



**MANITOU BF**  
**BP 10249**  
**44158 ANCENIS CEDEX - FRANCE**  
**TEL: + 33 (0)2 40 09 10 11**

VOTRE CONCESSIONNAIRE

547943 FR (10/10/2013)

**ME 425**

**ME 430**

**NOTICE D'INSTRUCTIONS**  
*(NOTICE ORIGINALE)*

CETTE NOTICE D'INSTRUCTIONS DOIT ÊTRE EN PERMANENCE DANS LE CHARIOT ÉLÉVATEUR ET DOIT ÊTRE LUE ET COMPRISE PAR LES OPÉRATEURS.



## **1 - INSTRUCTIONS ET CONSIGNES DE SÉCURITÉ**

## **2 - DESCRIPTION**

## **3 - MAINTENANCE**

## **4 - ACCESSOIRES ADAPTABLES EN OPTION SUR LA GAMME**

01/03/2006	1 <sup>re</sup> DATE D'ÉDITION
03/04/2006	MISE À JOUR
01/02/2010	MISE À JOUR (1-3; 1-4; 1-10; 1-14; 2-3 - 2-5; 2-7; 2-9; 2-11; 2-13; 2-25; 3-3 - 3-9; 3-11 - 3-13; 3-23; 4-6; 4-7)
10/10/2013	MISE À JOUR ISO3691 (2-24)



# ***1 - INSTRUCTIONS ET CONSIGNES DE SÉCURITÉ***



# TABLE DES MATIÈRES

## **INSTRUCTIONS AU RESPONSABLE D'ÉTABLISSEMENT** **1 - 4**

---

<b>LE SITE</b>	<b>1 - 4</b>
<b>L'OPÉRATEUR</b>	<b>1 - 4</b>
<b>LE CHARIOT ÉLÉVATEUR</b>	<b>1 - 4</b>
A - APTITUDE DU CHARIOT ÉLÉVATEUR À L'EMPLOI	1 - 4
B - ADAPTATION DU CHARIOT ÉLÉVATEUR AUX CONDITIONS HABITUELLES ENVIRONNEMENTALES	1 - 4
C - MODIFICATION DU CHARIOT ÉLÉVATEUR	1 - 5
D - CIRCULATION ROUTIÈRE EN FRANCE	1 - 5
<b>LES INSTRUCTIONS</b>	<b>1 - 5</b>
<b>LA MAINTENANCE</b>	<b>1 - 5</b>

## **INSTRUCTIONS À L'OPÉRATEUR** **1 - 6**

---

<b>PRÉAMBULE</b>	<b>1 - 6</b>
<b>INSTRUCTIONS GÉNÉRALES</b>	<b>1 - 6</b>
A - NOTICE D'INSTRUCTIONS	1 - 6
B - AUTORISATION DE CONDUITE EN FRANCE (ou se référer à la législation en vigueur pour les autres pays).	1 - 6
C - ENTRETIEN	1 - 6
D - MODIFICATION DU CHARIOT ÉLÉVATEUR	1 - 6
E - ÉLÉVATION DE PERSONNES	1 - 6
<b>INSTRUCTIONS DE CONDUITE À VIDE ET EN CHARGE</b>	<b>1 - 7</b>
A - AVANT LE DÉMARRAGE DU CHARIOT ÉLÉVATEUR	1 - 7
B - DISPOSITION AU POSTE DE CONDUITE	1 - 7
C - ENVIRONNEMENT	1 - 8
D - VISIBILITÉ	1 - 8
E - DÉMARRAGE DU CHARIOT ÉLÉVATEUR	1 - 9
F - CONDUITE DU CHARIOT ÉLÉVATEUR	1 - 9
G - ARRÊT DU CHARIOT ÉLÉVATEUR	1 - 10
H - CONDUITE DU CHARIOT ÉLÉVATEUR SUR LA VOIE PUBLIQUE	1 - 10
<b>INSTRUCTIONS POUR LA MANUTENTION D'UNE CHARGE</b>	<b>1 - 11</b>
A - CHOIX DE L'ACCESSOIRE	1 - 11
B - MASSE DE LA CHARGE ET CENTRE DE GRAVITÉ	1 - 11
C - ASSIETTE TRANSVERSALE DU CHARIOT ÉLÉVATEUR	1 - 11
D - PRISE D'UNE CHARGE AU SOL	1 - 12
E - PRISE ET POSE D'UNE CHARGE HAUTE SUR PNEUMATIQUES	1 - 13

## **INSTRUCTIONS DE MAINTENANCE DU CHARIOT ÉLÉVATEUR** **1 - 14**

---

<b>INSTRUCTIONS GÉNÉRALES</b>	<b>1 - 14</b>
<b>ENTRETIEN</b>	<b>1 - 14</b>
<b>NIVEAUX DES LUBRIFIANTS</b>	<b>1 - 14</b>
<b>HYDRAULIQUE</b>	<b>1 - 14</b>
<b>ÉLECTRICITÉ</b>	<b>1 - 15</b>
<b>SOUDURE</b>	<b>1 - 15</b>
<b>LAVAGE DU CHARIOT ÉLÉVATEUR</b>	<b>1 - 15</b>

## **ARRÊT DE LONGUE DURÉE DU CHARIOT ÉLÉVATEUR** **1 - 16**

---

<b>INTRODUCTION</b>	<b>1 - 16</b>
<b>PRÉPARATION DU CHARIOT ÉLÉVATEUR</b>	<b>1 - 16</b>
<b>PROTECTION DU CHARIOT ÉLÉVATEUR</b>	<b>1 - 16</b>
<b>REMISE EN SERVICE DU CHARIOT ÉLÉVATEUR</b>	<b>1 - 16</b>

# INSTRUCTIONS AU RESPONSABLE D'ÉTABLISSEMENT

## LE SITE

- Une bonne gestion du site d'évolution du chariot élévateur diminue les risques d'accidents:
  - . sol pas inutilement accidenté ou encombré,
  - . pas de pentes excessives,
  - . circulation des piétons maîtrisée, etc.

## L'OPÉRATEUR

- Seul le personnel qualifié et autorisé peut utiliser le chariot élévateur. Cette autorisation est donnée par écrit par le responsable compétent dans l'établissement d'utilisation du chariot élévateur et doit être portée en permanence par l'opérateur.



*D'après l'expérience, certaines contre-indications d'emploi du chariot élévateur peuvent se présenter. Ces utilisations anormales prévisibles, dont les principales sont citées ci-dessous, sont formellement interdites.*

- *Le comportement anormal prévisible qui résulte d'une négligence ordinaire, mais qui ne résulte pas de la volonté de faire un mauvais usage du matériel.*
  - *Le comportement réflexe d'une personne en cas de dysfonctionnement, d'incident, de défaillance, etc., en cours d'utilisation du chariot élévateur.*
  - *Le comportement résultant de l'application de la "loi du moindre effort" au cours de l'accomplissement d'une tâche.*
  - *Pour certaines machines, le comportement prévisible de certaines personnes telles que: apprentis, adolescents, personnes handicapées, stagiaires tentés de conduire un chariot élévateur, les opérateurs tentés par une utilisation en vue de paris, de compétition, à titre d'expérience personnelle.*
- Le responsable du matériel doit tenir compte de ces critères pour évaluer l'aptitude à conduire d'une personne.*

## LE CHARIOT ÉLÉVATEUR

### A - APTITUDE DU CHARIOT ÉLÉVATEUR À L'EMPLOI

- MANITOU s'est assuré de l'aptitude à l'emploi de ce chariot élévateur dans les conditions normales d'utilisation prévues dans cette notice d'instructions, avec un coefficient d'épreuve **statique de 1,33** et un coefficient d'épreuve **dynamique de 1**, tels que prévus dans la norme harmonisée **EN 1726-1** pour les chariots à mât.
- Avant la mise en service, le responsable d'établissement est tenu de vérifier que le chariot élévateur est approprié aux travaux à effectuer et de réaliser certains essais (suivant la législation en vigueur).

### B - ADAPTATION DU CHARIOT ÉLÉVATEUR AUX CONDITIONS HABITUELLES ENVIRONNEMENTALES

- En plus des équipements de série montés sur votre chariot élévateur, de nombreuses options vous sont proposées telles que: éclairage routier, feux stop, gyrophare, feux de recul, avertisseur sonore de marche arrière, phare de travail avant, phare de travail arrière, etc.
- L'opérateur doit tenir compte des conditions d'utilisation pour définir la signalisation et l'éclairage de son chariot élévateur. Consulter votre concessionnaire.
- Tenir compte des conditions climatiques et atmosphériques du site d'utilisation.
  - . Protection contre le gel (voir: 3 - MAINTENANCE: LUBRIFIANTS).
  - . Adaptation des lubrifiants (vous renseigner auprès de votre concessionnaire).
  - . Ne pas travailler dans un entrepôt réfrigéré (l'autonomie de la batterie serait alors de 30 minutes).



*Le plein des lubrifiants est effectué en usine pour des utilisations climatiques moyennes, soit: - 15°C à + 35°C et un taux d'humidité inférieure à 90%. Pour des utilisations plus sévères, il faut, avant la mise en route, vidanger et refaire les pleins en utilisant des lubrifiants adaptés en fonction des températures ambiantes.*

- Équiper d'un extincteur individuel le chariot élévateur évoluant dans une zone dépourvue de moyens d'extinction. Des solutions existent, consulter votre concessionnaire.



*Votre chariot élévateur est conçu pour une utilisation à l'extérieur dans des conditions atmosphériques normales et à l'intérieur dans des locaux parfaitement aérés et ventilés. L'utilisation du chariot élévateur est interdite dans les espaces à risques d'incendie ou potentiellement explosifs (ex. Raffinerie, dépôt de carburant ou de gaz, stockage de produits inflammables...). Pour une utilisation dans ces espaces, des équipements spécifiques existent (vous renseigner auprès de votre concessionnaire).*

- Nos chariots élévateurs sont conformes à la directive 2004/108/CE concernant la compatibilité électromagnétique (CEM), et à la norme harmonisée EN 12895 correspondante. Leur bon fonctionnement n'est plus garanti s'ils évoluent dans des zones où les champs électromagnétiques sont supérieurs au seuil fixé par cette norme (10 V/m).
- La directive 2002/44/CE impose aux chefs d'établissement de ne pas exposer leurs employés à des doses de vibrations excessives. Il n'existe pas de code de mesure reconnu qui permettrait de comparer les machines des différents constructeurs. Les doses réelles reçues ne peuvent donc être mesurées que dans les conditions réelles, chez l'utilisateur.
- Voici quelques conseils afin de minimiser ces doses de vibrations:
  - Choisir le chariot élévateur et son accessoire les mieux adaptés à l'utilisation prévue.
  - Adapter le réglage du siège au poids de l'opérateur (suivant modèle de chariot élévateur) et le maintenir en bon état, ainsi que les suspensions de cabine. Gonfler les pneus selon les préconisations.
  - S'assurer que les opérateurs adaptent leur vitesse d'exécution à l'état du terrain.
  - Dans la mesure du possible, aménager les terrains pour améliorer la planéité, supprimer les obstacles et nids-de-poule nuisibles.

### **C - MODIFICATION DU CHARIOT ÉLÉVATEUR**

- Pour votre sécurité et celle d'autrui, il est interdit, de modifier la structure et les réglages des différents composants de votre chariot élévateur par vous-même (pression hydraulique, tarage des limiteurs, ajout d'équipement supplémentaire, ajout de contrepoids, accessoires non homologués, systèmes avertisseurs, etc.). Dans cette éventualité la responsabilité du constructeur serait dégagée.

### **D - CIRCULATION ROUTIÈRE EN FRANCE**

- La circulation routière des chariots élévateurs non homologués est soumise aux dispositions du code de la route concernant les engins spéciaux, définis à l'article R311-1 du code de la route, dans la catégorie B de l'arrêté de l'équipement du 20 novembre 1969 qui détermine les modalités applicables aux engins spéciaux. Le chariot élévateur doit être muni d'une plaque d'exploitation.

## **LES INSTRUCTIONS**

---

- La notice d'instructions doit toujours être en bon état et à l'emplacement prévu à cet effet dans le chariot élévateur et dans la langue utilisée par l'opérateur.
- Remplacer impérativement la notice d'instructions, ainsi que toutes les plaques et adhésifs qui ne seraient plus lisibles ou qui seraient détériorés.

## **LA MAINTENANCE**

---

- La maintenance ou les réparations autres que celles détaillées dans la partie: 3 - MAINTENANCE doivent être réalisées par du personnel qualifié (voir votre concessionnaire) et dans les conditions de sécurité indispensable pour préserver la santé de l'opérateur ou celle d'autrui.

 **Un contrôle périodique de votre chariot élévateur est obligatoire en vue d'assurer son maintien en conformité. La fréquence de contrôle est définie par la législation en vigueur dans le pays d'utilisation du chariot élévateur.**

- Le chef d'établissement utilisateur d'un chariot élévateur doit établir et tenir à jour un carnet de maintenance pour chaque appareil (arrêté du 2 mars 2004).

# INSTRUCTIONS À L'OPÉRATEUR

## PRÉAMBULE

QUAND VOUS VOYEZ CE SYMBOLE CELA VEUT DIRE:



**ATTENTION! SOYEZ PRUDENT! VOTRE SÉCURITÉ, celle d'autrui OU CELLE Du chariot élévateur EST EN JEU.**

**⚠ Les risques d'accident lors de l'utilisation, l'entretien ou la réparation de votre chariot élévateur peuvent être réduits, si vous respectez les instructions de sécurité et les mesures préventives détaillées dans cette notice.**

- Seules les opérations et manœuvres décrites dans cette notice d'instructions doivent être réalisées. Le constructeur n'est pas en mesure de prévoir toutes les situations à risques possibles. Par conséquent, les instructions relatives à la sécurité indiquées dans la notice d'instructions et sur le chariot élévateur ne sont pas exhaustives.
- Vous devez à tout moment en tant qu'opérateur, raisonnablement envisager les risques possibles pour vous-même, autrui ou le chariot élévateur lorsque vous utilisez celui-ci.

**⚠ La non-respect des instructions de sécurité et d'utilisation, des instructions de réparation ou d'entretien de votre chariot élévateur peuvent entraîner des accidents graves, voire même mortels.**

## INSTRUCTIONS GÉNÉRALES

### A - NOTICE D'INSTRUCTIONS

- Lire attentivement la notice d'instructions.
- La notice d'instructions doit toujours être en bon état et à l'emplacement prévu à cet effet dans le chariot élévateur.
- Signaler impérativement toutes les plaques et adhésifs qui ne seraient plus lisibles ou qui seraient détériorés.

### B - AUTORISATION DE CONDUITE EN FRANCE

(ou se référer à la législation en vigueur pour les autres pays).

- Seul le personnel qualifié et autorisé peut utiliser le chariot élévateur. Cette autorisation est donnée par écrit par le responsable compétent dans l'établissement d'utilisation du chariot élévateur et doit être portée en permanence par l'opérateur.
- L'opérateur n'est pas habilité à autoriser la conduite du chariot élévateur par une autre personne.

### C - ENTRETIEN

- L'opérateur qui constate que son chariot élévateur n'est pas en bon état de marche ou ne répond pas aux consignes de sécurité doit en informer immédiatement son responsable.
- Il est interdit à l'opérateur d'effectuer lui-même toute réparation ou réglage, sauf s'il a été formé à cet effet. Il devra tenir lui-même son chariot élévateur en parfait état de propreté s'il est chargé de ce soin.
- L'opérateur doit effectuer l'entretien journalier (voir: 3 - MAINTENANCE: A - TOUS LES JOURS OU TOUTES LES 10 HEURES DE MARCHE).
- L'opérateur doit s'assurer que les pneumatiques sont bien adaptés à la nature du sol (voir surface de contact au sol des pneumatiques au chapitre: 2 - DESCRIPTION: CARACTÉRISTIQUES). Des solutions optionnelles existent, consulter votre concessionnaire.

**⚠ Ne pas utiliser le chariot élévateur si les pneumatiques sont endommagés ou excessivement usés, car cela pourrait mettre en danger votre sécurité ou celle d'autrui, ou entraîner des dommages sur le chariot élévateur.**

### D - MODIFICATION DU CHARIOT ÉLÉVATEUR

- Pour votre sécurité et celle d'autrui, il est interdit, de modifier la structure et les réglages des différents composants de votre chariot élévateur par vous-même (pression hydraulique, tarage des limiteurs, ajout d'équipement supplémentaire, ajout de contrepoids, accessoires non homologués, systèmes avertisseurs, etc.). Dans cette éventualité la responsabilité du constructeur serait dérogée.

### E - ÉLÉVATION DE PERSONNES

- L'utilisation d'équipements de travail et d'accessoires de levage de charge pour élever des personnes est:
  - soit interdit
  - soit autorisé à titre exceptionnel et sous certaines conditions (voir réglementation en vigueur dans le pays d'utilisation du chariot élévateur).

## **INSTRUCTIONS DE CONDUITE À VIDE ET EN CHARGE**

---

### **A - AVANT LE DÉMARRAGE DU CHARIOT ÉLÉVATEUR**

- Effectuer l'entretien journalier (voir: 3 - MAINTENANCE: A - TOUS LES JOURS OU TOUTES LES 10 HEURES DE MARCHÉ).
- Vérifier le bon fonctionnement et la propreté des feux, clignotants et des essuie-glaces.
- Vérifier le bon état, la propreté et le réglage des rétroviseurs.
- Contrôler l'efficacité de l'avertisseur sonore.

### **B - DISPOSITION AU POSTE DE CONDUITE**

- Quelle que soit son expérience, l'opérateur devra se familiariser avec l'emplacement et l'utilisation de tous les instruments de contrôle et de commande avant de mettre le chariot élévateur en service.
- Porter des vêtements adaptés à la conduite du chariot élévateur, éviter les vêtements flottants.
- Se munir des équipements de protection correspondant au travail envisagé.
- Une exposition prolongée à un niveau sonore élevé peut entraîner des troubles auditifs. Pour se protéger des bruits incommodes, le port de protections auditives est recommandé.
- Toujours être face au chariot élévateur pour monter et descendre du poste de conduite et utiliser la ou les poignée(s) prévue(s) à cet effet. Ne pas sauter du chariot élévateur pour descendre.
- Rester toujours attentif lors de l'utilisation du chariot élévateur, n'écouter ni radio ni musique avec un casque ou des écouteurs.
- Ne jamais conduire avec des mains ou des chaussures humides ou souillées de corps gras.
- Pour un meilleur confort, régler le siège à votre convenance et adopter une bonne position au poste de conduite.



***En aucun cas, vous ne devez effectuer les réglages du siège lorsque le chariot élévateur est en mouvement.***

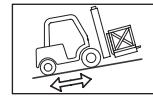
- L'opérateur doit toujours être à sa position normale au poste de conduite: Il est interdit de laisser dépasser les bras et les jambes et, en général, toute partie du corps, en dehors du poste de conduite du chariot élévateur.
- L'utilisation de la ceinture de sécurité est obligatoire, elle doit être ajustée à la taille de l'opérateur.
- Les organes de commandes ne doivent en aucun cas être utilisés à des fins qui ne sont pas les leurs (ex.: Monter ou descendre du chariot élévateur, portemanteau, etc.).
- Dans le cas où les organes de commandes sont équipés d'un dispositif de marche forcée (blocage de levier), il est interdit de quitter le poste de conduite sans remettre ces commandes au neutre.
- Il est interdit de transporter des passagers que ce soit sur le chariot élévateur ou dans le poste de conduite.

## C - ENVIRONNEMENT

- Vous conformer aux règles de sécurité propre au site.
- Si vous devez utiliser le chariot élévateur dans une zone sombre ou en travail de nuit, veiller à ce qu'il soit équipé d'éclairage de travail.
- Au cours des opérations de manutention, veiller que rien ni personne ne gêne l'évolution du chariot élévateur et de la charge.
- N'autoriser personne à s'approcher de l'aire d'évolution du chariot élévateur ou à passer sous la charge.
- En utilisation sur pente transversale, avant de lever le mât, respecter les consignes du paragraphe: INSTRUCTIONS POUR LA MANUTENTION D'UNE CHARGE: C - ASSIETTE TRANSVERSALE DU CHARIOT ÉLÉVATEUR.
- Roulage sur une pente longitudinale:
  - Rouler et freiner doucement.



- Déplacement à vide: Les fourches ou l'accessoire vers l'aval.



- Déplacement en charge: Les fourches ou l'accessoire vers l'amont.

- Tenir compte des dimensions du chariot élévateur et de sa charge avant de s'engager dans un passage étroit ou bas.
- Ne jamais s'engager sur un pont de chargement sans avoir vérifié:
  - Qu'il est convenablement mis en place et amarré.
  - Que l'organe avec lequel il est en liaison (wagon, camion, etc.), ne peut se déplacer.
  - Que ce pont est prévu pour le poids total du chariot élévateur éventuellement en charge.
  - Que ce pont est prévu pour l'encombrement du chariot élévateur.
- Ne jamais s'engager sur une passerelle, un plancher ou dans un monte-charge, sans avoir la certitude qu'ils sont bien prévus pour le poids et l'encombrement du chariot élévateur éventuellement en charge et sans avoir vérifié qu'ils sont en bon état.
- Prendre garde aux quais de chargement, tranchées, échafaudages, terrains meubles, regards.
- S'assurer de la stabilité et de la fermeté du sol sous les roues avant de lever la charge.
- S'assurer que l'échafaudage, la plate-forme de chargement, la pile ou le sol sont capables de supporter la charge.
- Ne jamais empiler des charges sur terrain accidenté, elles risquent de se renverser.
- La charge ou l'accessoire ne doit pas être laissée en hauteur un long moment juste au-dessus d'une structure en raison de la descente du mât. Dans un tel cas une surveillance permanente doit être prévue pour réajuster la hauteur des fourches ou de l'accessoire si besoin.
- Dans le cas de travaux à proximité de lignes électriques aériennes, s'assurer que la distance de sécurité soit suffisante entre la zone de travail du chariot élévateur et la ligne électrique.

**⚠ Vous devez vous renseigner auprès de votre agence électrique locale. Vous pouvez être électrocuté ou grièvement blessé si vous travaillez ou stationnez le chariot élévateur trop près de câbles électriques.**

**⚠ En cas de vent fort, ne pas faire de manutention mettant en danger la stabilité du chariot élévateur et de la charge, surtout si la charge à une prise au vent importante.**

## D - VISIBILITÉ

- La sécurité des personnes se trouvant dans la zone d'évolution du chariot élévateur ainsi que celle du chariot élévateur et de son opérateur, sont liées à la visibilité de l'opérateur sur l'environnement immédiat du chariot élévateur, en toutes circonstances et en permanence.
- Ce chariot élévateur a été conçu afin de permettre une bonne visibilité (directe ou indirecte à l'aide de rétroviseurs) de l'opérateur sur l'environnement immédiat du chariot élévateur pendant les opérations de roulage, chariot à vide, mât en position transport.
- Si le volume de la charge limite la visibilité vers l'avant, des précautions particulières doivent être prises:
  - déplacement en marche arrière,
  - aménagement du site,
  - aide par une personne (placée hors de l'aire d'évolution du chariot élévateur) dirigeant la manœuvre, en s'assurant d'avoir toujours une bonne visibilité sur cette personne,
  - dans tous les cas, éviter les trajets trop longs en marche arrière.
- Dans tous les cas où la visibilité sur le parcours s'avérerait insuffisante, se faire aider par une personne (placée hors de l'aire d'évolution du chariot élévateur) dirigeant la manœuvre, en s'assurant d'avoir toujours une bonne visibilité sur cette personne.
- Maintenir en état de fonctionnement, de réglage et de propreté tous les éléments concernant à améliorer la visibilité: pare-brise et vitres, essuie-glaces et lave-glaces, éclairages routier et de travail, rétroviseurs.

## E - DÉMARRAGE DU CHARIOT ÉLÉVATEUR

### CONSIGNES DE SÉCURITÉ

 **Le chariot élévateur ne doit être démarré ou manœuvré que lorsque l'opérateur est assis au poste de conduite, ceinture de sécurité mise et réglée.**

- En cas de nécessité, le remorquage impose le passage au point mort de la transmission (voir: 3 - MAINTENANCE: F - MAINTENANCE OCCASIONNELLE).

### INSTRUCTIONS

- S'assurer de la fermeture et du verrouillage du ou des capot(s).
- S'assurer que le levier d'inverseur de marche est au neutre.
- Tourner la clé de contact pour la mise du contact électrique.
- Contrôler le bon fonctionnement des témoins lumineux du tableau des instruments de contrôle (voir: 2 - DESCRIPTION: INSTRUMENTS DE CONTRÔLE ET DE COMMANDE).
- Observer tous les instruments de contrôle à intervalles réguliers en cours d'utilisation, de façon à détecter rapidement les anomalies et à pouvoir y remédier dans les plus brefs délais.
- Si un instrument ne donne pas l'indication correcte, couper le contact électrique et engager immédiatement les mesures nécessaires.

## F - CONDUITE DU CHARIOT ÉLÉVATEUR

### CONSIGNES DE SÉCURITÉ

 **Nous appelons l'attention des opérateurs sur les risques encourus liés à l'utilisation du chariot élévateur, notamment:**

**- Risque de perte de contrôle.**

**- Risque de perte de stabilité latérale et frontale du chariot élévateur.**

**L'opérateur doit rester maître de son chariot élévateur.**

**En cas de renversement du chariot élévateur, ne pas essayer de quitter la cabine pendant l'incident. LE FAIT DE RESTER ATTACHE DANS LA CABINE, EST VOTRE MEILLEURE PROTECTION.**

- Respecter les règles de circulation de l'entreprise ou à défaut le code de la route.
- Ne pas accomplir d'opérations qui dépassent les capacités du chariot élévateur ou de l'accessoire.
- Toujours effectuer les déplacements du chariot élévateur avec les fourches ou l'accessoire en position transport, c'est-à-dire à 300 mm du sol et le tablier incliné en arrière.
- Ne transporter que des charges équilibrées et correctement arrimées pour éviter tout risque de chute de la charge.
- S'assurer que les palettes, caisses, etc., sont en bon état et appropriées à la charge à lever.
- Se familiariser avec le chariot élévateur sur le terrain où il devra évoluer.
- S'assurer de l'efficacité des freins de service.
- La vitesse de déplacement du chariot élévateur en charge, ne doit pas excéder les 12 km/h.
- Conduire en souplesse et choisir une vitesse appropriée aux conditions d'utilisation (configuration du terrain, charge du chariot élévateur).
- Ne pas utiliser les commandes hydrauliques du mât, lorsque le chariot élévateur est en mouvement.
- Ne manœuvrer le chariot élévateur avec le mât en position relevée qu'exceptionnellement avec une extrême prudence, une vitesse très réduite et un freinage en douceur. S'assurer d'une visibilité suffisante.
- Amorcer les virages à vitesse réduite.
- Rester en toutes circonstances, maître de sa vitesse.
- Sur terrain humide, glissant ou inégal, conduire lentement.
- Freiner progressivement et sans brutalité.
- Agir sur l'inverseur de marche du chariot élévateur seulement à l'arrêt et sans brutalité.
- Ne pas conduire avec le pied maintenu sur la pédale des freins de service.
- Toujours se rappeler que la direction de type hydrostatique est très sensible aux mouvements du volant, aussi faut-il tourner progressivement et non par à-coups.
- Ne pas laisser le contact électrique trop longtemps sans nécessité.
- Ne pas quitter le poste de conduite du chariot élévateur avec une charge levée.
- Regarder dans la direction de la marche et toujours conserver une bonne visibilité sur le parcours.
- Utiliser fréquemment les rétroviseurs.
- Contourner les obstacles.
- Ne jamais rouler sur le bord d'un fossé ou d'une déclivité importante.
- L'utilisation simultanée de deux chariots élévateurs pour manutentionner des charges lourdes ou encombrantes est une manœuvre dangereuse, nécessitant des précautions particulières. Elle ne doit être effectuée qu'exceptionnellement et après analyse des risques.
- Le contacteur à clé constitue un dispositif d'arrêt d'urgence en cas d'anomalie de fonctionnement, pour les chariots élévateurs non équipés d'arrêt coup de poing.

### INSTRUCTIONS

- Toujours effectuer les déplacements du chariot élévateur avec les fourches ou l'accessoire en position transport, c'est-à-dire à 300 mm du sol et le tablier incliné en arrière.
- Desserrer le frein de stationnement.
- Placer le levier d'inverseur de marche dans la direction désirée et accélérer modérément pour permettre le déplacement du chariot élévateur.

## **G - ARRÊT DU CHARIOT ÉLÉVATEUR**

### **CONSIGNES DE SÉCURITÉ**

- Ne jamais laisser la clé de contact sur le chariot élévateur en l'absence de l'opérateur.
- Lorsque le chariot élévateur est à l'arrêt, ou lorsque l'opérateur doit quitter son poste de conduite (même momentanément), poser les fourches ou l'accessoire à terre, serrer le frein de stationnement et mettre le levier d'inverseur au neutre.
- S'assurer que le chariot élévateur n'est pas dans un emplacement où il pourrait gêner la circulation et à moins d'un mètre du rail d'une voie ferrée.
- En cas de stationnement prolongé sur un site, protéger le chariot élévateur contre les intempéries, débrancher la batterie et la recharger au maximum, fermer et verrouiller tous les accès au chariot élévateur (portes, vitres, capots...). Pour un stationnement de plusieurs mois dans une zone à environ 20°C prévoir au moins une charge par mois.

### **INSTRUCTIONS**

- Parquer le chariot élévateur sur un terrain plat ou sur une pente de déclivité inférieure à 15 %.
- Mettre le levier d'inverseur de marche au neutre.
- Serrer le frein de stationnement.
- Poser les fourches ou l'accessoire bien à plat sur le sol.
- Dans le cas d'utilisation d'un accessoire avec grappin ou pince, ou d'une benne à ouverture hydraulique, fermer complètement l'accessoire.
- Couper le contact électrique à l'aide du contacteur à clé.
- Retirer la clé de contact.
- Débrancher la prise de batterie.
- Si nécessaire recharger la batterie.
- Verrouiller tous les accès au chariot élévateur (portes, vitres, capots...).

## **H - CONDUITE DU CHARIOT ÉLÉVATEUR SUR LA VOIE PUBLIQUE**

### **CIRCULATION ROUTIÈRE EN FRANCE**

- La circulation routière des chariots élévateurs non homologués est soumise aux dispositions du code de la route concernant les engins spéciaux, définis à l'article R311-1 du code de la route, dans la catégorie B de l'arrêté de l'équipement du 20 novembre 1969 qui détermine les modalités applicables aux engins spéciaux. Le chariot élévateur doit être muni d'une plaque d'exploitation.

### **CONSIGNES DE SÉCURITÉ**

- L'opérateur circulant sur la voie publique doit observer les prescriptions de la législation routière en vigueur.
- Le chariot élévateur doit être conforme aux dispositions de la législation routière en vigueur. Si nécessaire, des solutions optionnelles existent, consulter votre concessionnaire.

### **INSTRUCTIONS**

- S'assurer que le gyrophare est en place, le mettre en marche et vérifier son fonctionnement.
- Vérifier le bon fonctionnement et la propreté des feux, clignotants et des essuie-glaces.
- Éteindre les phares de travail si le chariot élévateur en est équipé.
- Mettre l'accessoire à environ 300 mm du sol.

### **CONDUITE DU CHARIOT ÉLÉVATEUR AVEC UN ACCESSOIRE À L'AVANT**

- Vous devez observer la réglementation en vigueur dans votre pays concernant la possibilité de circuler sur la voie publique avec un accessoire à l'avant de votre chariot élévateur.
- Dans le cas où la législation routière de votre pays autorise la circulation avec un accessoire à l'avant, il convient au minimum de:
  - Protéger et signaler toutes les arêtes vives et/ou dangereuses de l'accessoire (voir: 4 - ACCESSOIRES ADAPTABLES EN OPTION SUR LA GAMME: PROTECTION DES ACCESSOIRES).
  - L'accessoire doit être sans charge.
  - Vérifier que l'accessoire ne masque pas la plage éclairante des phares avant.
  - S'assurer que la législation en vigueur dans votre pays, ne prévoit pas d'autres obligations.

### **CONDUITE DU CHARIOT ÉLÉVATEUR AVEC UNE REMORQUE**

- Pour l'utilisation d'une remorque, observer la réglementation en vigueur dans votre pays (vitesse maximale de roulage, freinage, poids maximal de la remorque, etc.).
- Ne pas oublier de relier l'équipement électrique de la remorque à celui du chariot élévateur.
- Le freinage de la remorque doit être conforme à la législation en vigueur.
- En cas de traction d'une remorque avec freinage assisté, le chariot élévateur tracteur doit obligatoirement être équipé d'un dispositif de freinage de remorque. Dans ce cas, ne pas oublier de relier l'équipement de freinage de la remorque à celui du chariot élévateur.
- L'effort vertical sur le crochet de remorquage ne doit pas excéder le maximum autorisé par le constructeur (consulter la plaque constructeur de votre chariot élévateur).
- Le Poids Total Roulant Autorisé ne doit pas excéder le maximum autorisé par le constructeur (consulter la plaque constructeur de votre chariot élévateur).

### **EN CAS DE NÉCESSITÉ, CONSULTER VOTRE CONCESSIONNAIRE.**

## INSTRUCTIONS POUR LA MANUTENTION D'UNE CHARGE

### A - CHOIX DE L'ACCESSOIRE

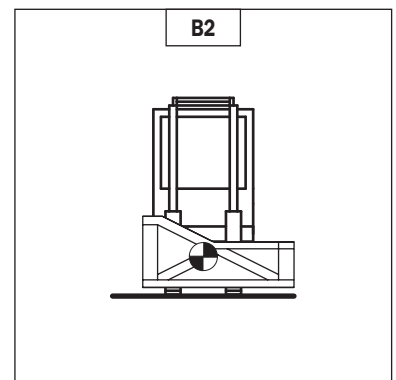
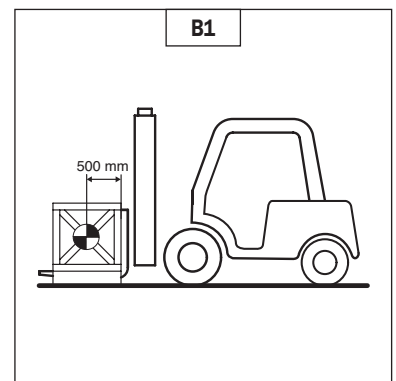
- Seuls les accessoires homologués par MANITOU, sont utilisables sur ses chariots élévateurs.
- S'assurer que l'accessoire est approprié aux travaux à effectuer (voir: 4 - ACCESSOIRES ADAPTABLES EN OPTION SUR LA GAMME).
- S'assurer que l'accessoire est correctement installé et verrouillé sur le tablier du chariot élévateur.
- S'assurer du bon fonctionnement des accessoires de votre chariot élévateur.
- Se conformer aux limites de l'abaque de charge du chariot élévateur avec l'accessoire utilisé.
- Ne pas dépasser la capacité nominale de l'accessoire.
- Ne jamais lever une charge élinguée sans accessoire prévu à cet effet. Des solutions optionnelles existent, consulter votre concessionnaire.

### B - MASSE DE LA CHARGE ET CENTRE DE GRAVITÉ

- Avant de prendre une charge, vous devez connaître sa masse et son centre de gravité.
- L'abaque de charge relatif à votre chariot élévateur est valable pour une charge dont la position longitudinale du centre de gravité est à 500 ou 600 mm du talon des fourches (suivant modèle de chariot élévateur) (fig. B1). Pour un centre de gravité supérieur, consulter votre concessionnaire.
- Pour les charges irrégulières, déterminer le centre de gravité dans le sens transversal avant toute manutention (fig. B2) et le positionner dans l'axe longitudinal du chariot élévateur.

**⚠ Il est interdit de manutentionner une charge supérieure à la capacité effective définie sur l'abaque du chariot élévateur.**

**⚠ Pour les charges à centre de gravité mobile (ex. liquide), tenir compte des variations du centre de gravité pour déterminer la charge à manutentionner et redoubler de prudence et de vigilance pour limiter au maximum ces variations.**



### C - ASSIETTE TRANSVERSALE DU CHARIOT ÉLÉVATEUR

L'assiette transversale, est la pente transversale du châssis par rapport à un plan horizontal.

Le levage du mât réduit la stabilité latérale du chariot élévateur. L'assiette transversale du chariot élévateur doit être à l'horizontale avec le mât en position basse.

## D - PRISE D'UNE CHARGE AU SOL

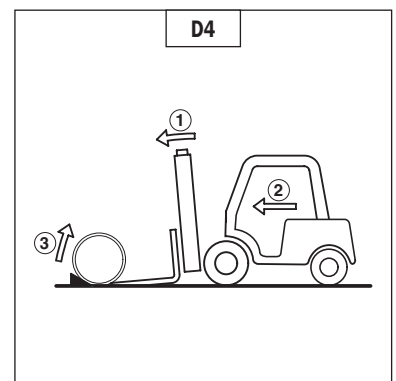
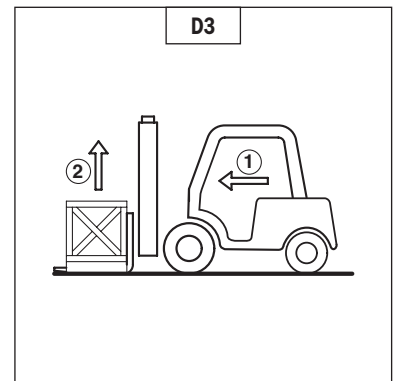
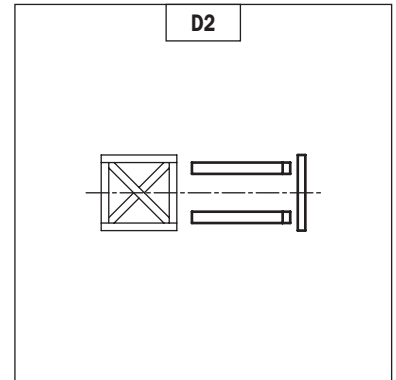
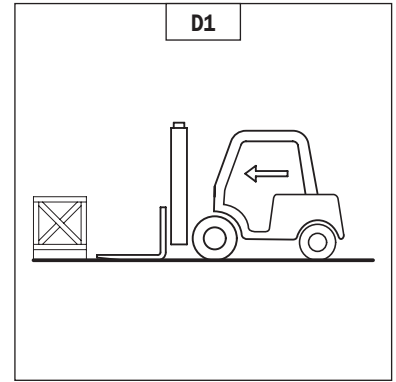
- Approcher le chariot élévateur perpendiculairement à la charge, avec les fourches à l'horizontale (fig. D1).
- Ajuster l'écartement et le centrage des fourches par rapport à la charge pour assurer sa stabilité (fig. D2) (des solutions optionnelles existent, consulter votre concessionnaire).
- Ne jamais lever une charge avec une seule fourche.

**⚠ Attention aux risques de pincement ou d'écrasement des membres lors de l'ajustement manuel des fourches.**

- Avancer lentement le chariot élévateur (1), et amener les fourches en butée devant la charge (fig. D3) si besoin lever légèrement le mât (2) pendant la prise de la charge.
- Amener la charge en position transport.
- Incliner suffisamment la charge vers l'arrière pour assurer sa stabilité (perte de la charge au freinage ou en descente).

### CAS D'UNE CHARGE NON PALETTISÉE

- Incliner le tablier (1) vers l'avant et avancer lentement le chariot élévateur (2), pour amener les fourches sous la charge (fig. D4) (si besoin caler la charge).
- Continuer à avancer le chariot élévateur (2) en inclinant le tablier (3) (fig. D4) vers l'arrière pour placer la charge sur les fourches et assurez-vous de la stabilité longitudinale et latérale de la charge.



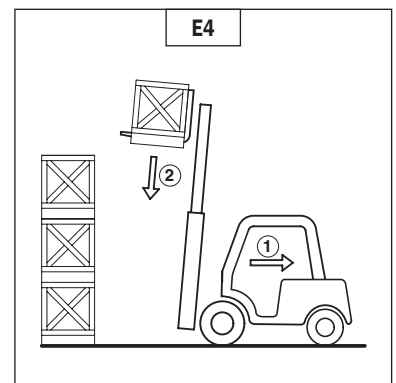
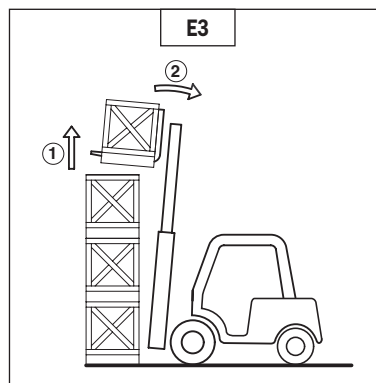
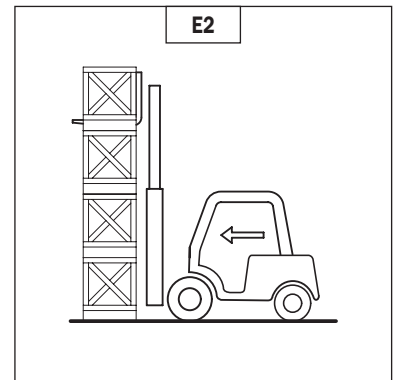
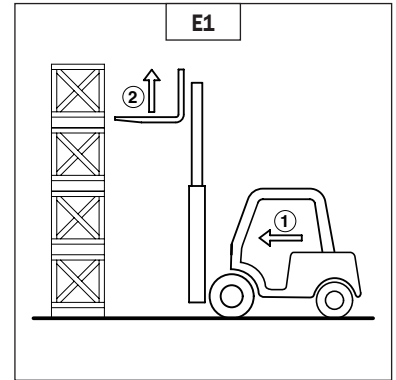
## E - PRISE ET POSE D'UNE CHARGE HAUTE SUR PNEUMATIQUES

**⚠** En aucun cas vous ne devez lever le mât si vous n'avez pas assuré l'assiette transversale du chariot élévateur (voir: INSTRUCTIONS POUR LA MANUTENTION D'UNE CHARGE: C - ASSIETTE TRANSVERSALE DU CHARIOT ÉLÉVATEUR).

RAPPEL: S'assurer que les opérations suivantes peuvent être effectuées avec une bonne visibilité (voir: INSTRUCTIONS DE CONDUITE À VIDE ET EN CHARGE: D - VISIBILITÉ).

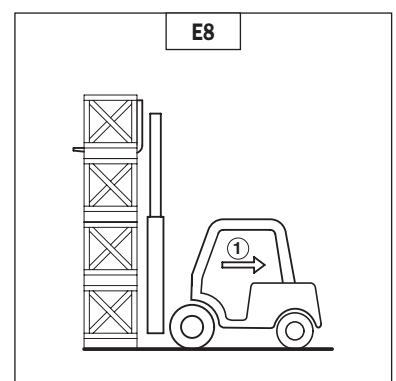
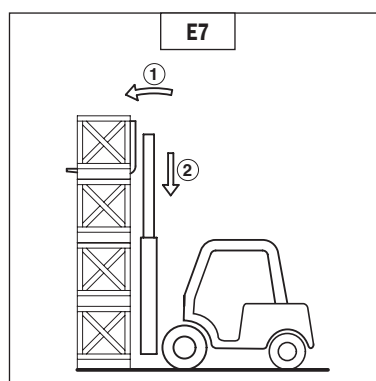
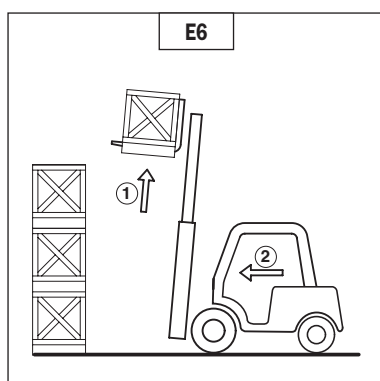
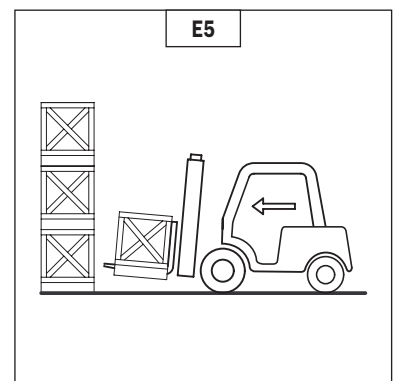
### PRISE D'UNE CHARGE HAUTE SUR PNEUMATIQUE

- S'assurer que les fourches passeront facilement sous la charge.
- Approcher le chariot élévateur avec le mât vertical (1) et lever les fourches jusqu'au niveau de la charge (2) (fig. E1).
- En manœuvrant doucement et prudemment, amener les fourches en butée devant la charge (fig. E2). Serrer le frein de stationnement et placer le levier d'inverseur de marche au neutre.
- Lever légèrement la charge (1) et incliner le tablier (2) vers l'arrière pour stabiliser la charge (fig. E3).
- Incliner suffisamment la charge vers l'arrière pour assurer sa stabilité.
- Reculer le chariot élévateur (1) en manœuvrant très doucement et prudemment pour dégager la charge. Descendre le mât (2) pour amener la charge en position transport (fig. E4).



### POSE D'UNE CHARGE HAUTE SUR PNEUMATIQUES

- Approcher la charge en position transport devant la pile (fig. E5).
- Lever le mât (1) jusqu'à ce que la charge soit plus haute que la pile, et avancer le chariot élévateur (2) (fig. E6) en manœuvrant très doucement et prudemment jusqu'à ce que la charge soit au-dessus de la pile. Serrer le frein de stationnement et placer le levier d'inverseur de marche au neutre.
- Placer la charge à l'horizontale en inclinant le mât vers l'avant (1) et déposer celle-ci sur la pile (2) en s'assurant du bon positionnement de la charge (fig. E7).
- Reculer le chariot élévateur (1) en manœuvrant très doucement et prudemment pour dégager les fourches (fig. E8). Amener ensuite les fourches en position transport.



# INSTRUCTIONS DE MAINTENANCE DU CHARIOT ÉLÉVATEUR

## INSTRUCTIONS GÉNÉRALES

---

- Porter des vêtements adaptés pour la maintenance du chariot élévateur, éviter les bijoux et les vêtements flottants. Attacher et protéger vos cheveux si besoin.
- Avant toute intervention sur le chariot élévateur, couper le contact électrique à l'aide du contacteur et retirer la clé de contact.
- Lire attentivement la notice d'instructions.
- Effectuer les réparations nécessaires, mêmes mineures, immédiatement.
- Réparer toute fuite, même mineure, immédiatement.
- Veiller à ce que l'évacuation des matières consommables et des pièces usagées soit effectuée en toute sécurité et de manière écologique.
- Attention aux risques de brûlures et de projection d'acide de la batterie.

## ENTRETIEN

---

- Effectuer l'entretien périodique (voir: 3 - MAINTENANCE) en vue de maintenir votre chariot élévateur en bon état de fonctionnement. Le non-respect de l'entretien périodique peut mettre fin aux conditions de garantie contractuelle.

### CARNET DE MAINTENANCE

- Les opérations de maintenance effectuées en application des recommandations de la partie: 3 - MAINTENANCE et les autres opérations d'inspection, d'entretien, de réparation ou de modifications effectuées sur le chariot élévateur ou sur ses accessoires doivent être consignées dans un carnet de maintenance. Pour chaque opération, sont indiqués la date des travaux, les noms des personnes ou entreprises les ayant effectuées, la nature de l'opération et le cas échéant, sa périodicité. Dans le cas de remplacement d'éléments du chariot élévateur, les références de ces éléments sont indiquées.

## NIVEAUX DES LUBRIFIANTS


---

- Utiliser les lubrifiants préconisés (n'utiliser en aucun cas des lubrifiants usagés).

## HYDRAULIQUE

---

- Toute intervention sur le circuit hydraulique de manutention de la charge est interdite, à l'exception des opérations décrites dans le chapitre: 3 - MAINTENANCE.
- Ne pas essayer de desserrer les raccords, les flexibles ou un composant hydraulique avec le circuit sous pression.

 **VALVE D'ÉQUILIBRAGE:** Pour le contrôle, voir: 3 - MAINTENANCE: D - TOUTES LES 500 HEURES DE MARCHE. La modification de réglage et le démontage des valves d'équilibrage ou des clapets de sécurité pouvant équiper les vérins de votre chariot élévateur sont dangereux. Ces opérations ne doivent être réalisées que par du personnel agréé (consulter votre concessionnaire).

 Les ACCUMULATEURS HYDRAULIQUES pouvant équiper votre chariot élévateur, sont des appareils sous pression, le démontage de ces appareils et de leurs tuyauteries est dangereux. Cette opération ne doit être réalisée que par du personnel agréé (consulter votre concessionnaire).

## ÉLECTRICITÉ

---

- N'utiliser que des outils à isolation électrique.
- Ne pas fumer ou s'approcher du chariot élévateur avec une flamme lors de la charge d'une batterie (en raison du dégagement d'hydrogène).
- Faire le niveau d'électrolyte de la batterie qu'avec de l'eau distillée ou déminéralisée.



**Ne jamais rajouter d'acide dans la batterie.**

- Ne pas déposer de pièces métalliques sur la batterie.
- Débrancher la batterie avant de travailler sur le circuit électrique.
- Manipuler la batterie uniquement à l'horizontale.
- Pour tout changement de batterie, utiliser les batteries qui correspondent aux poids, aux dimensions et la capacité du chariot élévateur (voir: 2 - DESCRIPTION: CARACTÉRISTIQUES).



**La manipulation et l'entretien d'une batterie peuvent être dangereux, prendre les précautions suivantes:**

- Porter des lunettes de protection, gants, tablier et vêtements antiacides.
- Retirer les bagues, montre, bracelet et vêtements comportant des parties métalliques.
- Manipuler la batterie à l'horizontale.
- Ne jamais fumer, ou travailler près d'une flamme.
- Travailler dans un local suffisamment aéré.
- Se laver les mains après chaque intervention sur la batterie, car l'acide est corrosif.
- En cas de projection d'électrolyte sur la peau ou dans les yeux, rincer abondamment à l'eau froide pendant 15 minutes et appeler un médecin.



**En aucun cas la polarité de la batterie ne doit être inversée.**

## SOUDURE

---



**Toute soudure électrique sur le chariot élévateur est interdite au risque de détériorer les éléments électriques, notamment le variateur (consulter votre concessionnaire).**

## LAVAGE DU CHARIOT ÉLÉVATEUR

---



**Débrancher la prise batterie et la protéger avant toute opération de lavage.**

**Ne pas mouiller les composants électriques et ne pas utiliser de nettoyeur à la vapeur ni de jet de lavage.**

- La batterie doit toujours être propre et sèche afin d'éviter les phénomènes d'autodécharge et les courants de fuite (voir 3 - MAINTENANCE: A - TOUS LES JOURS OU TOUTES LES 10 HEURES DE MARCHE).
- Nettoyer le chariot élévateur ou au moins la zone concernée avant toute intervention.
- Lors du lavage, éviter les articulations, les composants et connexions électriques.
- Si besoin protéger contre la pénétration d'eau, de vapeur ou de produits de nettoyage les composants susceptibles d'être endommagés, en particulier les composants et connexions électriques.
- Nettoyer le chariot élévateur de toute trace d'huile ou de graisse.
- Ne pas couvrir la batterie avec une feuille plastique, ceci provoque une accumulation d'électricité statique et peut provoquer une explosion.

**POUR TOUTE INTERVENTION AUTRE QUE L'ENTRETIEN RÉGULIER, CONSULTER VOTRE CONCESSIONNAIRE.**

# ARRÊT DE LONGUE DURÉE DU CHARIOT ÉLÉVATEUR

## INTRODUCTION

---

Les recommandations ci-dessous ont pour but d'éviter que le chariot élévateur ne s'endommage lorsqu'il est retiré du service pendant une période prolongée.

 **Les procédures d'arrêt de longue durée et de remise en service du chariot élévateur, doivent être effectuées par votre concessionnaire.**

## PRÉPARATION DU CHARIOT ÉLÉVATEUR

---

- Nettoyer entièrement le chariot élévateur.
- Contrôler et réparer toutes les fuites éventuelles d'huile.
- Remplacer ou réparer toutes les pièces usées ou endommagées.
- Laver les surfaces peintes du chariot élévateur à l'eau claire et froide et les essuyer.
- Faire les retouches de peinture nécessaires.
- Procéder à l'arrêt du chariot élévateur (voir: INSTRUCTIONS DE CONDUITE À VIDE ET EN CHARGE).
- Vérifier que les tiges des vérins du mât, sont bien toutes, en positions rentrées.
- Enlever la pression dans les circuits hydrauliques.

## PROTECTION DU CHARIOT ÉLÉVATEUR

---

- Débrancher la batterie et la stocker dans un lieu sûr à l'abri du froid, après l'avoir rechargée au maximum (voir: 3 - MAINTENANCE: A - TOUS LES JOURS OU TOUTES LES 10 HEURES DE MARCHÉ).
  - Mettre le chariot élévateur sur chandelles de manière à ce que les pneumatiques ne soient pas en contact avec le sol et desserrer le frein de stationnement.
  - Protéger contre la corrosion les tiges des vérins qui ne seraient pas rentrées.
  - Envelopper les pneumatiques.
- NOTA: Si le chariot élévateur doit être stocké à l'extérieur, le recouvrir d'une bâche étanche.

## REMISE EN SERVICE DU CHARIOT ÉLÉVATEUR

---

- Remonter et rebrancher la batterie.
- Enlever les protections sur les tiges des vérins.
- Effectuer l'entretien journalier (voir: 3 - MAINTENANCE: A - TOUS LES JOURS OU TOUTES LES 10 HEURES DE MARCHÉ).
- Serrer le frein de stationnement et enlever les chandelles.
- Procéder au graissage complet du chariot élévateur (voir: 3 - MAINTENANCE: TABLEAU D'ENTRETIEN).
- Démarrer le chariot élévateur en respectant les instructions et les consignes de sécurité (voir: INSTRUCTIONS DE CONDUITE À VIDE ET EN CHARGE).
- Effectuer tous les mouvements hydrauliques du mât, en insistant sur les fins de courses de chaque vérin.

# **2 - DESCRIPTION**



# TABLE DES MATIÈRES

<b>DÉCLARATION «CE» DE CONFORMITÉ</b>		<b>2 - 4</b>
<b>IDENTIFICATION DU CHARIOT ÉLEVATEUR</b>		<b>2 - 6</b>
<b>CARACTÉRISTIQUES</b>		<b>2 - 8</b>
	ME 425	2 - 8 et 2 - 10
	ME 430	2 - 8 et 2 - 12
<b>CARACTÉRISTIQUES DES MÂTS</b>		<b>2 - 14</b>
	ME 425	2 - 14
	ME 430	2 - 15
<b>DIMENSIONS ET ABAQUE DE CHARGE</b>		<b>2 - 16</b>
	ME 425	2 - 16
	ME 430	2 - 17
<b>INSTRUMENTS DE CONTRÔLE ET DE COMMANDE</b>		<b>2 - 18</b>
<b>BROCHE ET CROCHET DE REMORQUAGE</b>		<b>2 - 28</b>

## DÉCLARATION «CE» DE CONFORMITÉ

### 1) **DÉCLARATION «CE» DE CONFORMITÉ (originale)** *« EC » DECLARATION OF CONFORMITY (original)*

2) La société, *The company* : **MANITOU BF**

3) Adresse, *Address* : **430, rue de l'Aubinière - BP 10249 - 44158 - ANCENIS CEDEX - FRANCE**

4) Dossier technique, *Technical file* : **MANITOU BF - 430, rue de l'Aubinière  
BP 10249 - 44158 - ANCENIS CEDEX - FRANCE**

5) Constructeur de la machine décrite ci-après, *Manufacturer of the machine described below* :

**ME 420 / ME 430**

6) Déclare que cette machine, *Declares that this machine* :

7) Est conforme aux directives suivantes et à leurs transpositions en droit national,  
*Complies with the following directives and their transpositions into national law* :

**2006/42/CE**

8) Pour les machines annexe IV , *For annex IV machines* :

9) Numéro d'attestation, *Certificate number* :

10) Organisme notifié, *Notified body* :

15) Normes harmonisées utilisées, *Harmonised standards used* :

16) Normes ou dispositions techniques utilisées, *Standards or technical provisions used* :

17) Fait à, *Done at* : **Ancenis**

18) Date, *Date* : **29/12/2009**

19) Nom du signataire, *Name of signatory* : **Christian CALECA**

20) Fonction, *Function* : **Directeur Général Adjoint**

21) Signature, *Signature* :

**bg :** 1) удостоверение за « CE » съответствие (оригинална), 2) Фирмата, 3) Адрес, 4) Техническо досие, 5) Фабрикант на описаната по-долу машина, 6) Обявява, че тази машина, 7) Отговаря на следните директиви и на тяхното съответствие национално право, 8) За машините към допълнение IV, 9)Номер на удостоверението, 10) Наименувана фирма, 15) хармонизирани стандарти използвани, 16) стандарти или технически правила, използвани, 17) Изработено в, 18) Дата, 19) Име на разписалия се, 20) Функция, 21) Функция.

**cs :** 1) ES prohlášení o shodě (původní), 2) Název společnosti, 3) Adresa, 4) Technická dokumentace, 5) Výrobce níže uvedeného stroje, 6) Prohlašuje, že tento stroj, 7) Je v souladu s následujícími směrnicemi a směrnici transponovanými do vnitrostátního práva, 8) Pro stroje v příloze IV, 9) Číslo certifikátu, 10) Notifikační orgán, 15) harmonizované normy použity, 16) Norem a technických pravidel používaných, 17) Místo vydání, 18) Datum vydání, 19) Jméno podepsaného, 20) Funkce, 21) Podpis.

**da :** 1) EF Overensstemmelseserklæring (original), 2) Firmaet, 3) Adresse, 4) tekniske dossier, 5) Konstruktor af nedenfor beskrevne maskine, 6) Erklærer, at denne maskine, 7) Overholder nedennævnte direktiver og disses gennemførelse til national ret, 8) For maskiner under bilag IV, 9) Certifikat nummer, 10) Bemyndigede organ, 15) harmoniserede standarder, der anvendes, 16) standarder eller tekniske regler, 17) Udfærdiget i, 18) Dato, 19) Underskrivers navn, 20) Funktion, 21) Underskrift.

**de :** 1) EG-Konformitätserklärung (original), 2) Die Firma, 3) Adresse, 4) Technischen Unterlagen, 5) Hersteller der nachfolgend beschriebenen Maschine, 6) Erklärt, dass diese Maschine, 7) den folgenden Richtlinien und deren Umsetzung in die nationale Gesetzgebung entspricht, 8) Für die Maschinen laut Anhang IV, 9) Bescheinigungsnummer, 10) Benannte Stelle, 15) angewandten harmonisierten Normen, 16) angewandten sonstigen technischen Normen und Spezifikationen, 17) Ausgestellt in, 18) Datum, 19) Name des Unterzeichners, 20) Funktion, 21) Unterschrift.

**el :** 1) Δήλωση συμμόρφωσης CE (πρωτότυπο), 2) Η εταιρεία, 3) Διεύθυνση, 4) τεχνικό φάκελο, 5) Κατασκευάστρια του εξής περιγραφόμενου μηχανήματος, 6) Δηλώνει ότι αυτό το μηχάνημα, 7) Είναι σύμφωνο με τις εξής οδηγίες και τις προσαρμογές τους στο εθνικό δίκαιο, 8) Για τα μηχανήματα παραρτήματος IV, 9) Αριθμός δήλωσης, 10) Κοινοποιημένος φορέας, 15) εναρμονισμένα πρότυπα που χρησιμοποιούνται, 16) Πρότυπα ή τεχνικούς κανόνες που χρησιμοποιούνται, 16) Είναι σύμφωνο με τα εξής πρότυπα και τεχνικές διατάξεις, 17) Εν, 18) Ημερομηνία, 19) Ονομα του υπογράφοντος, 20) Θέση, 21) Υπογραφή.

**es :** 1) Declaración DE de conformidad (original), 2) La sociedad, 3) Dirección, 4) expediente técnico, 5) Constructor de la máquina descrita a continuación, 6) Declara que esta máquina, 7) Está conforme a las siguientes directivas y a sus transposiciones en derecho nacional, 8) Para las máquinas anexo IV, 9) Número de certificación, 10) Organismo notificado, 15) normas armonizadas utilizadas, 16) Otras normas o especificaciones técnicas utilizadas, 17) Hecho en, 18) Fecha, 19) Nombre del signatario, 20) Función, 21) Firma.

**et :** 1) EÜ vastavusdeklaratsioon (algupärane), 2) Äriühing, 3) Aadress, 4) Tehniline dokumentatsioon, 5) Seadme tootja, 6) Kinnitab, et see toode, 7) On vastavuses järgmiste direktiivide ja nende nõuetele vastavusse ülevõtmiseks vastuvõetud õigusaktidega, 8) IV lisas loetletud seadmete puhul, 9) Tunnistuse number, 10) Sertifitseerimisasutus, 15) kasutatud ühtlustatud standardite, 16) Muud standardites või spetsifikatsioonides kasutatakse, 17) Väljaandmise koht, 18) Väljaandmise aeg, 19) Allkirjastaja nimi, 20) Amet, 21) Allkiri.

**fi :** 1) EY-vaatimustenmukaisuusvakuutus (alkuperäiset), 2) Yritys, 3) Osoite, 4) teknisen eritelmän, 5) Jäljessä kuvaton koneen valmistaja, 6) Vakuuttaa, että tämä kone, 7) Täyttää seuraavien direktiivien sekä niitä vastaavien kansallisten säännösten vaatimukset, 8) Liitteen IV konsoiden osalta, 9) Todistuksen numero, 10) Ilmoitettu laitos, 15) yhdenmukaistettuja standardeja käytetään, 16) muita standardeja tai etelämä, 17) Paikka, 18) Aika, 19) Allekirjoittajan nimi, 20) Toimi, 21) Allekirjoitus.

**ga :** 1) « EC » dearbhú comhréireachta (bunaidh), 2) An comhlacht, 3) Seoladh, 4) comhad teicniúil, 5) Déantóir an innill a thuariscítear thíos, 6) Dearbhaíonn sé go bhfuil an t-inneall, 7) Go gclóinn sé le na teoracha seo a leanas agus a trasúimh isteach i noll náisiúnta, 8) Le haghaidh innill an aguisín IV, 9) Uimhir teastais, 10) Comhlacht a chuireadh i bhfios, 15) caihdeáin comhchuíbhíthe a úsáidtear, 16) caihdeáin eile nó sonraíochtaí teicniúla a úsáidtear, 17) Déanta ag, 18) Dáta, 19) Ainm an tsínitheora, 20) Feidhm, 21) Síniú.

**hu :** 1) CE megfelelősségi nyilatkozat (eredeti), 2) A vállalat, 3) Cím, 4) műszaki dokumentáció, 5) Az alábbi gép gyártója, 6) Kijelenti, hogy a gép, 7) Megfelel az alábbi irányelveknek valamint azok honosított előírásainak, 8) A IV. melléklet gépeihez, 9) Bizonylati szám, 10) Értesített szervezet, 15) felhasznált harmonizált szabványok, 16) egyéb felhasznált műszaki szabványok és előírások hivatkozásai, 17) Kelt (hely), 18) Dátum, 19) Aláírás, 20) Funkció, 21) Aláírás.

**is :** 1) Samræmisvottorð ESB (upprunalega), 2) Fyrirtækið, 3) Aðsetur, 4) Tæknilegar skrá, 5) Smíður tækisins sem lýst er hér á eftir, 6) Staðfestir að tækið, 7) Samræmist eftirlitari stöðum og staðærslu þeirra með hljóðin af þjóðarrétti, 8) Fyrir tækin í aukakafli IV, 9) Staðfestingarnúmer, 10) Tilkynt til, 15) samhæða staðla sem notaðir, 16) önnur staðlar eða forskriftir notað, 17) Staður, 18) Dagsetning, 19) Nafn undirritaðs, 20) Staða, 21) Undirskrift.

**it :** 1) Dichiarazione CE di conformità (originale), 2) La società, 3) Indirizzo, 4) fascicolo tecnico, 5) Costruttore della macchina descritta di seguito, 6) Dichiaro che questa macchina, 7) È conforme alle direttive seguenti e alle relative trasposizioni nel diritto nazionale, 8) Per le macchine Allegato IV, 9) Numero di Attestazione, 10) Organismo notificato, 15) norme armonizzate applicate, 16) altre norme e specifiche tecniche applicate, 17) Stabilità a, 18) Data, 19) Nome del firmatario, 20) Funzione, 21) Firma.

**lt :** 1) CE atitikties deklaracija (originalas), 2) Bendrovė, 3) Adresas, 4) Techninė byla, 5) Žemiau nurodytas įrenginio gamintojas, 6) Pareiškia, kad šis įrenginys, 7) Atitinka toliau nurodytas direktyvas ir į nacionalinius teisės aktus perkeltas jų nuostatas, 8) IV priedas dėl mašinų, 9) Serifikato Nr., 10) Paskelbtoji įstaiga, 15) suderintus standartus naudojamus, 16) kit standartai ir technines specifikacijas, 17) Pasirašyta, 18) Data, 19) Pasirašiusio asmens vardas ir pavardė, 20) Pareigos, 21) Parašas.

**lv :** 1) EK atbilstības deklarācija (originals), 2) Uzņēmums, 3) Adrese, 4) tehniskās lietas, 5) Talak aprakstītās iekartas ražotājs, 6) Apliecinā, ka šī iekārta, 7) Ir atbilstoša tālak norādītajām direktīvām un to transpozīcijai nacionālajā likumdošanā, 8) Iekārtām IV pielikuma, 9) Apliecināšanas numurs, 10) Reģistrēta organizācija, 15) lietotajiem saskaņotajiem standartiem, 16) lietotajiem tehniskajiem standartiem un specifikācijām, 17) Sastādīts, 18) Datums, 19) Parakstītāja vārds, 20) Amats, 21) Paraksts.

**mt :** 1) Dikjarazzjoni ta' Konformità KE (originali), 2) Il-kumpanija, 3) Indirizz, 4) fajl tekniku, 5) Manifattriċi tal-magna deskritta hawn isfel, 6) Tiddikjara li din il-magna, 7) Hija konformi hija konformi mad-Direttivi segwenti u l-ligijiet li jimplimentawhom fil-ligijiet nazzjonali, 8) Għall-magni fl-Anness IV, 9) Numru taċ-Certifikat, 10) Entità nnotifikata, 15) l-istandards armonizzati użati, 16) standards tekniki u speċifikazzjonijiet oħra użati, 17) Magħmul f', 18) Data, 19) l-ism il-firmatarju, 20) Kariga, 21) Firma.

**nl :** 1) EG-verklaring van overeenstemming (oorspronkelijke), 2) Het bedrijf, 3) Adres, 4) technisch dossier, 5) Constructeur van de hierna genoemde machine, 6) Verklaart dat deze machine, 7) In overeenstemming is met de volgende richtlijnen en hun omzettingen in het nationale recht, 8) Voor machines van bijlage IV, 9) Goedkeuringsnummer, 10) Aangezegde instelling, 15) gehanteerde geharmoniseerde normen, 16) andere gehanteerde technische normen en specificaties, 17) Opgemaakt te, 18) Datum, 19) Naam van ondergetekende, 20) Functie, 21) Handtekening.

**no :** 1) CE-samsvarserklæring (original), 2) Selskapet, 3) Adresse, 4) tekniske arkiv, 5) Fabrikant av følgende maskin, 6) Erklærer at denne maskinen, 7) Oppfyller kravene i følgende direktiver, med nasjonale gjennomføringsbestemmelser, 8) For maskinene i tillegg IV, 9) Attestnummer, 10) Notifisert organ, 15) harmoniserte standarder som brukes, 16) Andre standarder og spesifikasjoner brukt, 17) Utstedt i, 18) Dato, 19) Underskriverens navn, 20) Stilling, 21) Underskrift.

**pl :** 1) Deklaracja zgodności CE (oryginalne), 2) Spółka, 3) Adres, 4) dokumentacji technicznej, 5) Wykonawca maszyny opisanej poniżej, 6) Oświadcza, że ta maszyna, 7) Jest zgodna z następującymi dyrektywami i odpowiadającymi przepisami prawa krajowego, 8) Dla maszyn załącznik IV, 9) Numer certyfikatu, 10) Jednostka certyfikująca, 15) zastosowanych norm zharmonizowanych, 16) innych zastosowanych norm technicznych i specyfikacji, 17) Sporządzono w, 18) Data, 19) Nazwisko podpisującego, 20) Stanowisko, 21) Podpis.

**pt :** 1) Declaração de conformidade CE (original), 2) A empresa, 3) Morada, 4) processo técnico, 5) Fabricante da máquina descrita abaixo, 6) Declara que esta máquina, 7) Está em conformidade às directivas seguintes e às suas transposições para o direito nacional, 8) Para as máquinas no anexo IV, 9) Número de certificado, 10) Entidade notificada, 15) normas harmonizadas utilizadas, 16) outras normas e especificações técnicas utilizadas, 17) Elaborado em, 18) Data, 19) Nome do signatário, 20) Cargo, 21) Assinatura.

**ro :** 1) Declarație de conformitate CE (originală), 2) Societatea, 3) Adresa, 4) cârții tehnice, 5) Constructor al mașinii descrise mai jos, 6) Declară că prezenta mașină, 7) Este conformă cu directivele umătoare și cu transpunerea lor în dreptul național, 8) Pentru mașinile din anexa IV, 9) Număr de atestare, 10) Organism notificat, 15) standardele armonizate utilizate, 16) alte standarde și specificații tehnice utilizate, 17) Întocmit la, 18) Data, 19) Numele persoanei care semnează, 20) Funcția, 21) Semnătura.

**sk :** 1) ES vyhlásenie o zhode (pôvodný), 2) Názov spoločnosti, 3) Adresa, 4) technickej dokumentácie, 5) Výrobca nižšie opísaného stroja, 6) Vyhlasuje, že tento stroj, 7) Je v súlade s nasledujúcimi smernicami a smernicami transponovanými do vnútroštátneho práva, 8) Pre stroje v prílohe IV, 9) Číslo certifikátu, 10) Notifikačný orgán, 15) použité harmonizované normy, 16) použité iné technické normy a predpisy, 17) Miesto vydania, 18) Dátum vydania, 19) Meno podpisujúceho, 20) Funkcia, 21) Podpis.

**sl :** 1) ES Izjava o ustreznosti (izvirna), 2) Družba, 3) Naslov, 4) tehnične dokumentacije, 5) Proizvajalac tukaj opisanega stroja, 6) Izjavlja, da je ta stroj, 7) Ustreza naslednjim direktivam in njihovi transpoziciji v državno pravo, 8) Za stroje priloga IV, 9) Številka potrdila, 10) Obvestilo organu, 15) uporabljene harmonizirane standarde, 16) druge uporabljene tehnične standarde in zahteve, 17) V, 18) Datum, 19) Ime podpisnika, 20) Funkcija, 21) Podpis.

**sv :** 1) CE-försäkran om överensstämmelse (original), 2) Företaget, 3) Adress, 4) tekniska dokumentationen, 5) Konstruktor av nedan beskrivna maskin, 6) Försäkrar att denna maskin, 7) Överensstämmer med nedanstående direktiv och införlivandet av dem i nationell rätt, 8) För maskinerna i bilaga IV, 9) Nummer för godkännande, 10) Organism som underrättats, 15) Harmoniserade standarder som använts, 16) andra tekniska standarder och specifikationer som använts, 17) Upprättat i, 18) Datum, 19) Namn på den som undertecknat, 20) Befattning, 21) Namnteckning.

# IDENTIFICATION DU CHARIOT ÉLÉVATEUR

Notre politique étant un souci de constante amélioration de nos produits, certaines modifications peuvent être introduites dans notre gamme de chariots élévateurs, sans que nous soyons tenus d'en aviser notre aimable clientèle.

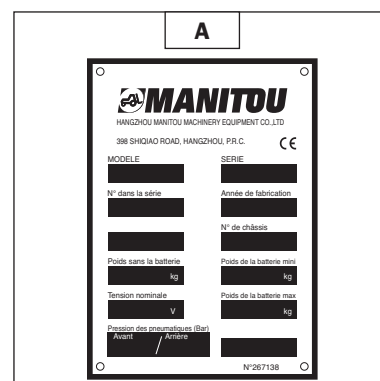
Lors de toutes commandes de pièces rechanges ou pour tout renseignement d'ordre technique, toujours spécifier:

NOTA: Pour pouvoir communiquer plus facilement tous ces numéros, il est recommandé de les inscrire dans les emplacements prévus à cet effet lors de la réception du chariot élévateur.

## PLAQUE CONSTRUCTEUR DU CHARIOT ÉLÉVATEUR (FIG. A)

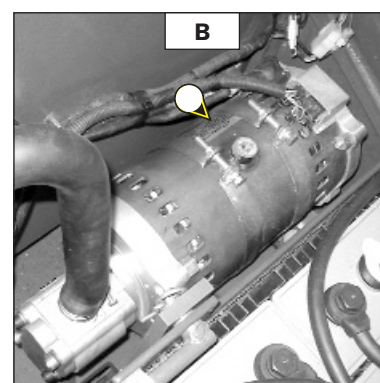
- Modèle \_\_\_\_\_
- Série \_\_\_\_\_
- N° dans la série \_\_\_\_\_
- N° de châssis \_\_\_\_\_
- Année de fabrication \_\_\_\_\_

Tous les autres renseignements techniques de votre chariot élévateur sont répertoriés au chapitre: 2 - DESCRIPTION: CARACTÉRISTIQUES.



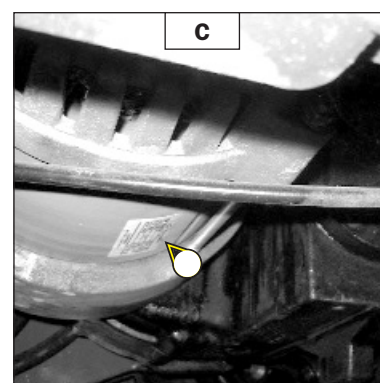
## MOTEUR ÉLECTRIQUE DE POMPE HYDRAULIQUE (FIG. B)

- Type \_\_\_\_\_
- Modèle \_\_\_\_\_
- Référence \_\_\_\_\_
- Puissance \_\_\_\_\_
- N° de série \_\_\_\_\_



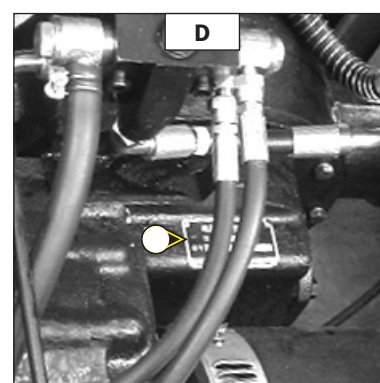
## MOTEUR ÉLECTRIQUE DE TRANSMISSION (FIG. C)

- Type \_\_\_\_\_
- Modèle \_\_\_\_\_
- Référence \_\_\_\_\_
- N° de série \_\_\_\_\_
- Puissance \_\_\_\_\_



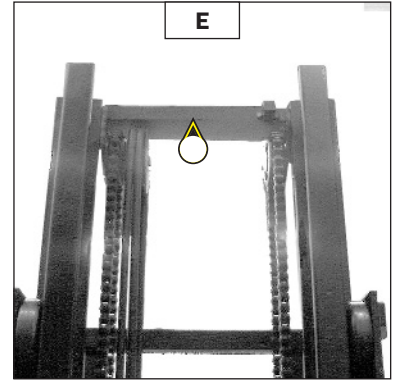
## TRANSMISSION (FIG. D)

- Modèle \_\_\_\_\_
- N° dans la série \_\_\_\_\_
- Année de fabrication \_\_\_\_\_



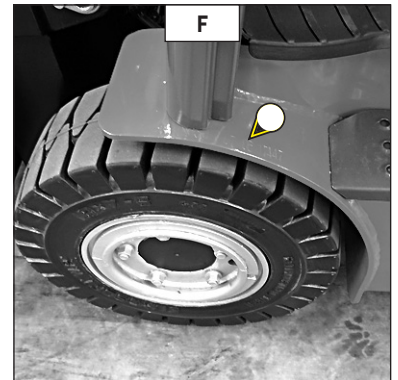
**MÂT (FIG. E)**

- N° d'identification du mât \_\_\_\_\_



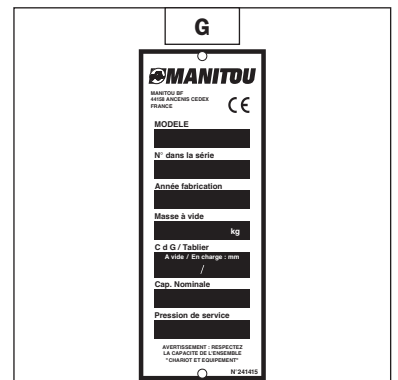
**CHÂSSIS (FIG. F)**

- N° du châssis \_\_\_\_\_



**PLAQUE CONSTRUCTEUR DE L'ACCESSOIRE (FIG. G)**

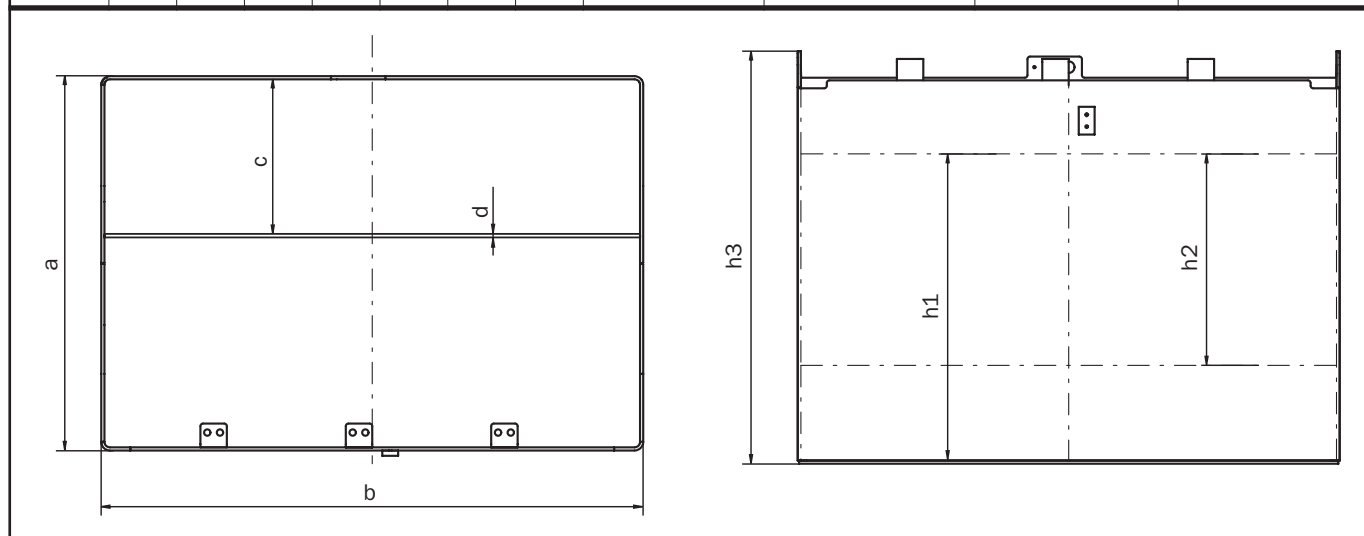
- Modèle \_\_\_\_\_  
- N° dans la série \_\_\_\_\_  
- Année de fabrication \_\_\_\_\_



# CARACTÉRISTIQUES

## BATTERIE

	DIMENSIONS DU COMPARTIMENT (MM)							TYPE DE LA BATTERIE	CAPACITÉ DE LA BATTERIE	MASSE DE LA BATTERIE + COMPARTIMENT	
	a	b	c	d	h1	h2	h3				
ME 425	570	1028	280	4	580	400	780	EXIDE FULMEN	STANDARD	48V-320A-700Ah	1154 kg
									HAUTE CAPACITÉ	48V-320A-775Ah	1174 kg
								HOPPECKE	STANDARD	48V-320A-700Ah	1155 kg
									HAUTE CAPACITÉ	48V-320A-775Ah	1155 kg
								MIDAC	STANDARD	48V-320A-700Ah	1160 kg
									HAUTE CAPACITÉ	48V-320A-775Ah	1207 kg
HAWKER	STANDARD	48V-320A-700Ah	1162 kg								
	HAUTE CAPACITÉ	48V-320A-775Ah	1187 kg								
ME 430	710	1028	296	4	580	400	780	EXIDE FULMEN	STANDARD	80V-320A-500Ah	1284 kg
									HAUTE CAPACITÉ	80V-320A-560Ah	1528 kg
								HOPPECKE	STANDARD	80V-320A-560Ah	1483 kg
									HAUTE CAPACITÉ	80V-320A-620Ah	1483 kg
								MIDAC	STANDARD	80V-320A-560Ah	1580 kg
									HAUTE CAPACITÉ	80V-320A-620Ah	1607 kg
HAWKER	STANDARD	80V-320A-560Ah	1480 kg								
	HAUTE CAPACITÉ	80V-320A-620Ah	1572 kg								



## **MOTEUR ÉLECTRIQUE DE TRANSMISSION**

---

- Type	<b>DANAHER</b>
- Nombre	1
- Commande	Par variateur électronique
- Capacité nominale	
<b>ME 425</b>	10,5 Kw
<b>ME 430</b>	10,6 Kw
- Courant nominal	181 A
- Voltage nominal	V
- Vitesse nominale	tr/min

## **TRANSMISSION**

---

- Type	<b>HDCS20</b>
--------	---------------

## **TRANSMISSION (COMMANDE)**

---

- Type	<b>DANAHER</b>
- Inverseur de marche	Électronique
. Nombre de vitesses avant	1
. Nombre de vitesses arrière	1
- Limiteur de vitesse (lente/rapide)	Électrique

## **FREIN**

---

- Freins de service	À pied. Frein hydraulique agissant sur les roues avant.
. Type	À tambour.
- Frein de stationnement	À main. Mécanique agissant sur les roues avant.
. Type	À tambour.

## **MOTEUR ÉLECTRIQUE DE POMPE HYDRAULIQUE**

---

- Type	<b>DANAHER</b>
- Capacité nominale	
<b>ME 425</b>	11 kw
<b>ME 430</b>	12,8 kw
- Courant nominal	A
- Voltage nominal	48 V
- Vitesse nominale	1774 tr/min
- Vitesse maxi	tr/min

**PNEUMATIQUES AVANT**

DIMENSIONS	PRESSION	CHARGE PAR PNEUMATIQUE		PRESSION DE CONTACT AU SOL		SURFACE DE CONTACT AU SOL	
				SOL DUR	SOL MEUBLE	SOL DUR	SOL MEUBLE
<b>23 X 9 - 10 EUROSOFT W.P.</b>	<b>PLEIN</b>	AVANT À VIDE	KG	KG/CM2		CM2	
		AVANT EN CHARGE	KG	KG/CM2		CM2	

**PNEUMATIQUES ARRIÈRE**

DIMENSIONS	PRESSION	CHARGE PAR PNEUMATIQUE		PRESSION DE CONTACT AU SOL		SURFACE DE CONTACT AU SOL	
				SOL DUR	SOL MEUBLE	SOL DUR	SOL MEUBLE
<b>18 X 7 - 8 EUROSOFT W.P.</b>	<b>PLEIN</b>	ARRIÈRE À VIDE	KG	KG/CM2		CM2	
		ARRIÈRE EN CHARGE	KG	KG/CM2		CM2	

**CIRCUIT HYDRAULIQUE**

- Type de la pompe	Pompe à engrenage
. Cylindrée	cm <sup>3</sup>
. Débit au régime maximum à vide	L/min
- Pression	
. Circuit de levage, inclinaison, accessoire	Bar
. Circuit direction	Bar
- Filtration	
. Retour	µm
. Aspiration	µm

## SPÉCIFICATIONS

---

- Niveau de pression acoustique au poste de conduite LpA (suivant norme prEN 12053: 1995)	71 dB
- Niveau de puissance acoustique à l'environnement LwA (suivant directive 2000/14 CE garanti)	87 dB
- Vitesse de déplacement du chariot élévateur en configuration standard sur sol horizontal	
. Avant à vide	14 km/h
. Arrière à vide	14 km/h
- Hauteur de levée standard	3300 mm
- Capacité nominale avec mât standard	2500 kg
- Distance du centre de gravité	500 mm
- Masse des fourches (chaque)	44,5 kg
- Mouvement de levage avec mât standard	
. Levée à vide	0,24 m/s
. Levée en charge nominale	0,24 m/s
. Descente à vide	0,36 m/s
. Descente en charge nominale	0,44 m/s
- Masse du chariot élévateur avec mât standard	
. À vide	4285 kg
. En charge nominale	6785 kg
- Masses par essieux avec mât standard (position transport)	
. Avant à vide	kg
en charge nominale	kg
. Arrière à vide	kg
en charge nominale	kg
- Effort de traction au crochet d'attelage	
. À vide	1150 daN
. En charge nominale	1110 daN

## PNEUMATIQUES AVANT

DIMENSIONS	PRESSION	CHARGE PAR PNEUMATIQUE		PRESSION DE CONTACT AU SOL		SURFACE DE CONTACT AU SOL	
				SOL DUR	SOL MEUBLE	SOL DUR	SOL MEUBLE
<b>23 X 9 - 10 EUROSOFT W.P.</b>	<b>PLEIN</b>	AVANT À VIDE	KG	KG/CM2		CM2	
		AVANT EN CHARGE	KG	KG/CM2		CM2	

## PNEUMATIQUES ARRIÈRE

DIMENSIONS	PRESSION	CHARGE PAR PNEUMATIQUE		PRESSION DE CONTACT AU SOL		SURFACE DE CONTACT AU SOL	
				SOL DUR	SOL MEUBLE	SOL DUR	SOL MEUBLE
<b>18 X 7 - 8 EUROSOFT W.P.</b>	<b>PLEIN</b>	ARRIÈRE À VIDE	KG	KG/CM2		CM2	
		ARRIÈRE EN CHARGE	KG	KG/CM2		CM2	

## CIRCUIT HYDRAULIQUE

- Type de la pompe	Pompe à engrenage
. Cylindrée	cm <sup>3</sup>
. Débit au régime maximum à vide	L/min
- Pression	
. Circuit de levage, inclinaison, accessoire	Bar
. Circuit direction	Bar
- Filtration	
. Retour	µm
. Aspiration	µm

## SPÉCIFICATIONS

---

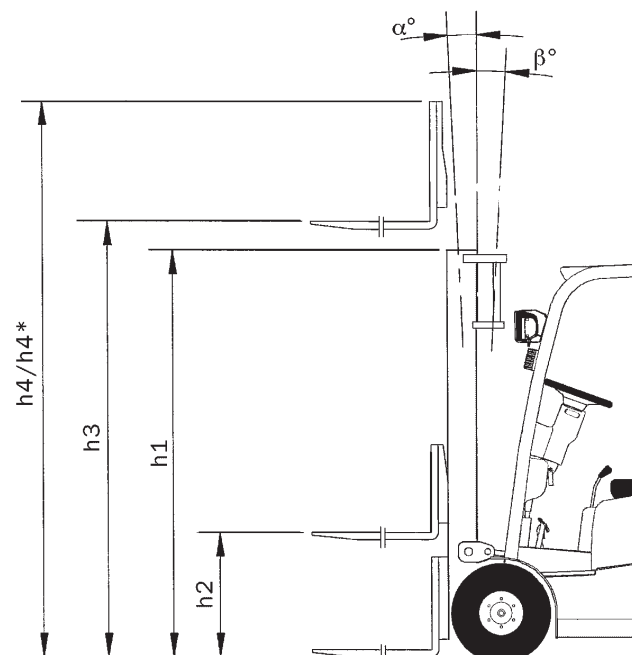
- Niveau de pression acoustique au poste de conduite LpA (suivant norme prEN 12053: 1995)	70 dB
- Niveau de puissance acoustique à l'environnement LwA (suivant directive 2000/14 CE garanti)	86 dB
- Vitesse de déplacement du chariot élévateur en configuration standard sur sol horizontal	
. Avant à vide	14 km/h
. Arrière à vide	14 km/h
- Hauteur de levée standard	3300 mm
- Capacité nominale avec mât standard	3000 kg
- Distance du centre de gravité	500 mm
- Masse des fourches (chaque)	71 kg
- Mouvement de levage avec mât standard	
. Levée à vide	0,25 m/s
. Levée en charge nominale	0,4 m/s
. Descente à vide	m/s
. Descente en charge nominale	m/s
- Masse du chariot élévateur avec mât standard	
. À vide	5400 kg
. En charge nominale	8400 kg
- Masses par essieux avec mât standard (position transport)	
. Avant à vide	kg
en charge nominale	kg
. Arrière à vide	kg
en charge nominale	kg
- Effort de traction au crochet d'attelage	
. À vide	daN
. En charge nominale	daN

MÂT DOUBLE À VISIBILITÉ TOTALE						
MÂT	h3	$\alpha$	$\beta$	h2	h1	h4
2m50	2500	5°	10°	140	1786	3556
2m70	2700	5°	10°	140	1886	3756
3m00	3000	5°	10°	140	2006	4056
3m30	3300	5°	10°	140	2186	4356
3m50	3500	5°	10°	140	2286	4556
3m60	3600	5°	10°	140	2336	4656
4m00	4000	5°	6/10°	140	2586	5056
4m30	4300	5°	6°	140	2751	5356
4m50	4500	5°	6°	140	2861	5556

MÂT DOUBLE À LEVÉE LIBRE TOTALE							
MÂT	h3	$\alpha$	$\beta$	h2	h1	h4	h4*
2m50	2500	5°	10°			3556	3185
2m70	2700	5°	10°			3756	3385
3m00	3000	5°	10°		1966	4056	3685
3m30	3300	5°	10°			4356	3985
3m60	3600	5°	10°				
4m00	4000	5°	6/10°				

MÂT TRIPLE À LEVÉE LIBRE TOTALE							
MÂT	h3	$\alpha$	$\beta$	h2	h1	h4	h4*
4m30	4300	5°	6°	1267	1976	5356	5019
4m50	4500	5°	6°	1387	2096	5556	5219
4m80	4800	5°	6°	1487	2196	5856	5519
5m00	5000	5/3°	6°	1552	2261	6056	5719
5m50	5500	3°	6°	1717	2426	6556	6219
6m00	6000	3°	6°	1932	2641	7056	6719

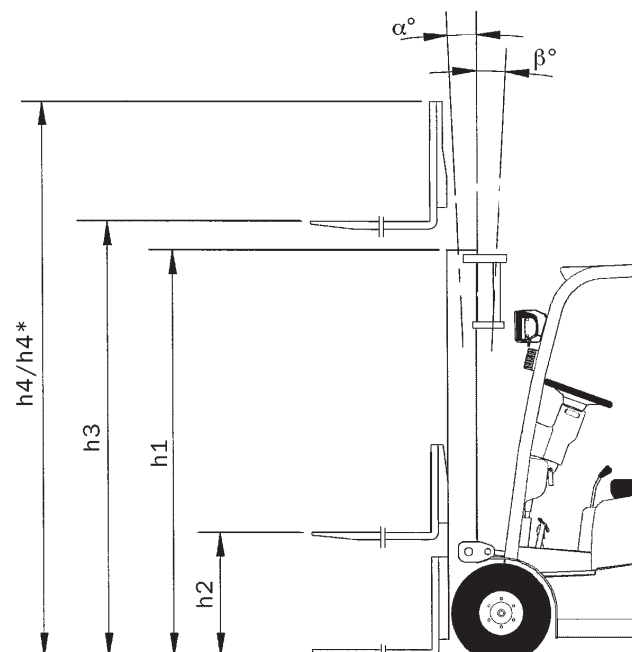
- h3 : Hauteur de levée en mm
- $\alpha$  : Inclinaison avant
- $\beta$  : Inclinaison arrière
- h2 : Levée libre en mm
- h1 : Hauteur hors tout mât replié en mm
- h4 : Hauteur hors tout mât déployé en mm avec dossier de charge
- h4\* : Hauteur hors tout mât déployé en mm sans dossier de charge



MÂT DOUBLE À VISIBILITÉ TOTALE						
MÂT	h3	$\alpha$	$\beta$	h2	h1	h4
2m50	2500	5°	10°	145	1786	3652
2m70	2700	5°	10°	145	1886	3852
3m00	3000	5°	10°	145	2036	4152
3m30	3300	5°	10°	145	2186	4452
3m50	3500	5°	10°	145	2286	4652
3m60	3600	5°	10°	145	2336	4752
4m00	4000	5°	6/10°	145	2586	5152
4m30	4300	5°	6°	145	2751	5452
4m50	4500	5°	6°	145	2861	5652
4m80	4800	5°	6°	145	3026	5952
5m00	5000	5/3°	6°	145	3136	6152

MÂT DOUBLE À LEVÉE LIBRE TOTALE							
MÂT	h3	$\alpha$	$\beta$	h2	h1	h4	h4*
2m50	2500	5°	10°	1089	1826	3652	3247
2m70	2700	5°	10°	1189	1926	3852	3447
3m00	3000	5°	10°	1299	2036	4152	3747
3m30	3300	5°	10°	1449	2186	4452	4047

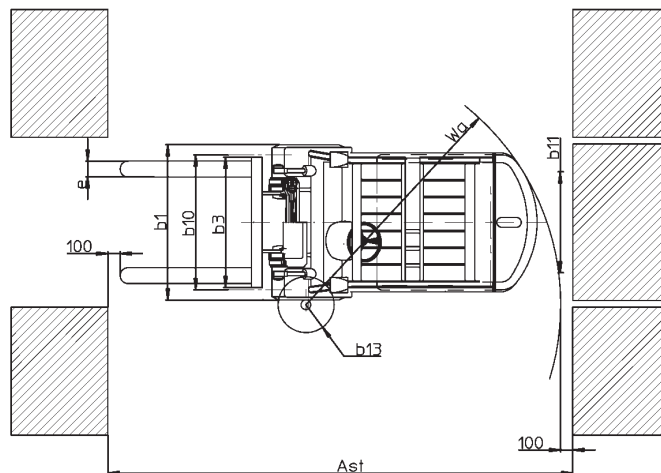
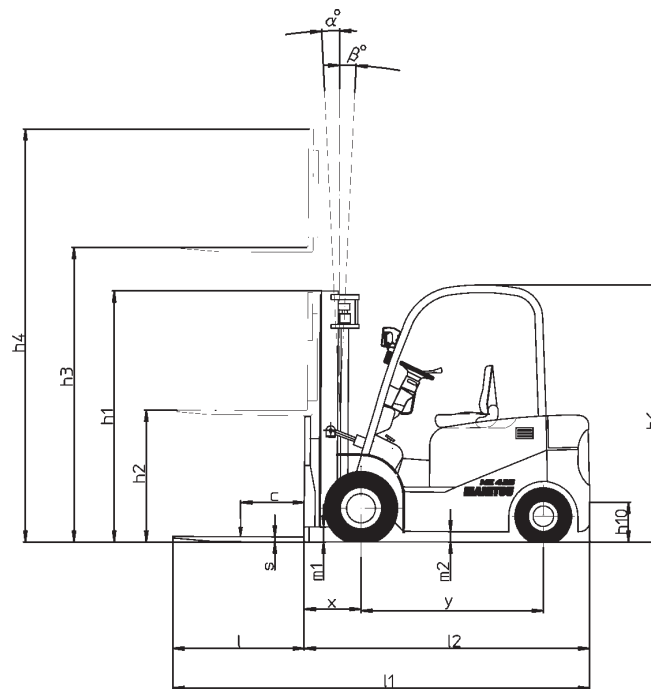
MÂT TRIPLE À LEVÉE LIBRE TOTALE							
MÂT	h3	$\alpha$	$\beta$	h2	h1	h4	h4*
4m30	4300	5°	6°	1268	2041	5452	5083
4m50	4500	5°	6°	1348	2121	5652	5283
4m80	4800	5°	6°	1448	2221	5952	5583
5m00	5000	5/3°	6°	1514	2287	6152	5783
5m50	5500	3°	6°	1878	2451	6652	6283
6m00	6000	3°	6°	1844	2617	7152	6783



- h3 : Hauteur de levée en mm
- $\alpha$  : Inclinaison avant
- $\beta$  : Inclinaison arrière
- h2 : Levée libre en mm
- h1 : Hauteur hors tout mât replié en mm
- h4 : Hauteur hors tout mât déployé en mm avec dossier de charge
- h4\* : Hauteur hors tout mât déployé en mm sans dossier de charge

(AVEC MÂT STANDARD)

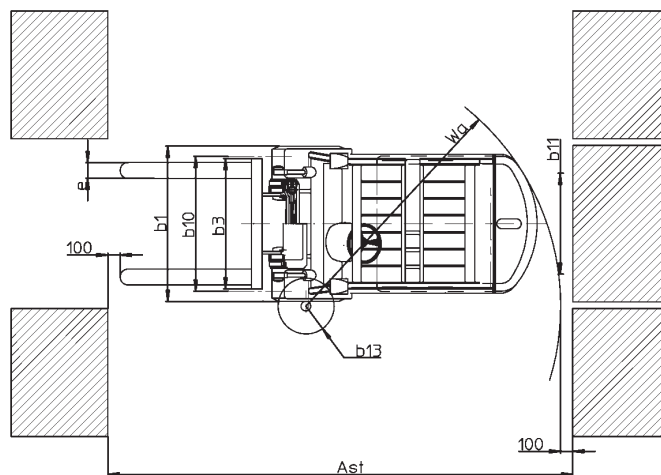
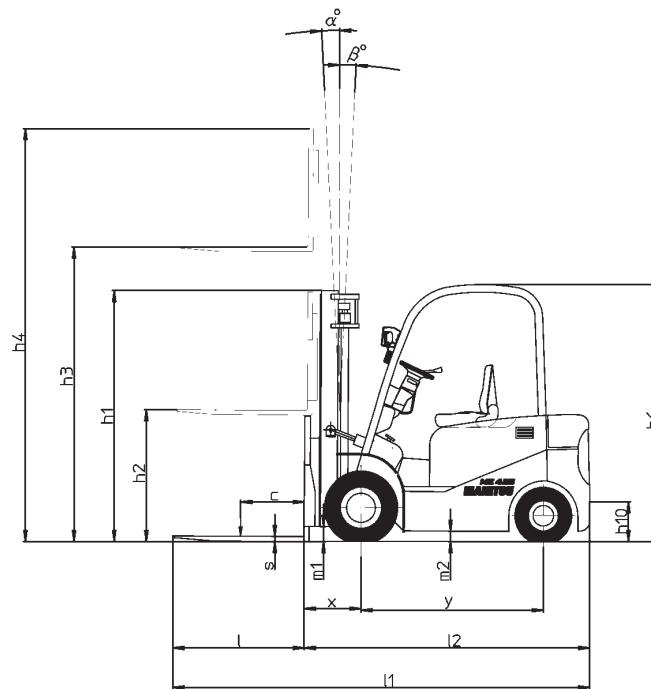
<b>Ast</b>	4010 mm
<b>b1</b>	1265 mm
<b>b3</b>	1060 mm
<b>b10</b>	1058 mm
<b>b11</b>	960 mm
<b>c</b>	500 mm
<b>e</b>	130 mm
<b>h1</b>	2186 mm
<b>h2</b>	140 mm
<b>h3</b>	3300 mm
<b>h4</b>	4356 mm
<b>h6</b>	2165 mm
<b>h10</b>	250 mm
<b>l</b>	1070 mm
<b>l1</b>	3395 mm
<b>l2</b>	2325 mm
<b>m1</b>	98 mm
<b>m2</b>	120 mm
<b>Q</b>	2500 kg
<b>s</b>	40 mm
<b>Wa</b>	2090 mm
<b>x</b>	455 mm
<b>y</b>	1485 mm
<b>α</b>	5 °
<b>β</b>	10 °



CAPACITÉ NOMINALE ▶	CAPACITÉ NOMINALE RATED CAPACITY NENNKAPAZITÄT CAPACIDAD NOMINAL CAPACITÀ NOMINALE										
	<b>2500</b> kg										
CAPACITÉS EFFECTIVES (suivant norme EN 1726-1) ▶	CAPACITÉS EFFECTIVES ACTUAL CAPACITIES EFFEKTIVE KAPAZITÄT CAPACIDAD EFECTIVA CAPACITÀ EFFETTIVA										
	<b>SUIVANT NORME EN 1726-1 (ISO 1074)</b>										
1 - Jusqu'à hauteur de levée ▶	1 - Jusqu'à hauteur de levée Up to height of Bis zur Hubhöhe Hasta altura de elevación Sinó ad altezza di sollevamento										
	-										
2 - Pour hauteur maximale de ▶	2 - Pour hauteur maximale de For maximum height of Für maximale Höhe Para altura máxima de Per altezza massima di										
	<b>3300</b> mm										
MÂT VERTICAL ▶	MAT VERTICAL VERTICAL MAST VERTIKALER MAST MASTIL VERTICAL RAMPÀ VERTICALE										
	<table border="1"> <tr> <td>Q : kg</td> <td>2500</td> <td>2260</td> <td>1535</td> </tr> <tr> <td>D : mm</td> <td>500</td> <td>600</td> <td>1100</td> </tr> </table>			Q : kg	2500	2260	1535	D : mm	500	600	1100
Q : kg	2500	2260	1535								
D : mm	500	600	1100								
ÉQUIPEMENT ▶	EQUIPMENT ATTACHMENT ZUBEHÖR EQUIPO ATTREZZATURA										
	-										
CAPACITÉS EFFECTIVES ▶	CAPACITÉS EFFECTIVES ACTUAL CAPACITIES EFFEKTIVE KAPAZITÄT CAPACIDAD EFECTIVA CAPACITÀ EFFETTIVA										
	<table border="1"> <tr> <td>1</td> <td>-</td> <td>-</td> <td>-</td> </tr> <tr> <td>2</td> <td>-</td> <td>-</td> <td>-</td> </tr> </table>			1	-	-	-	2	-	-	-
1	-	-	-								
2	-	-	-								
	n°: 258205										

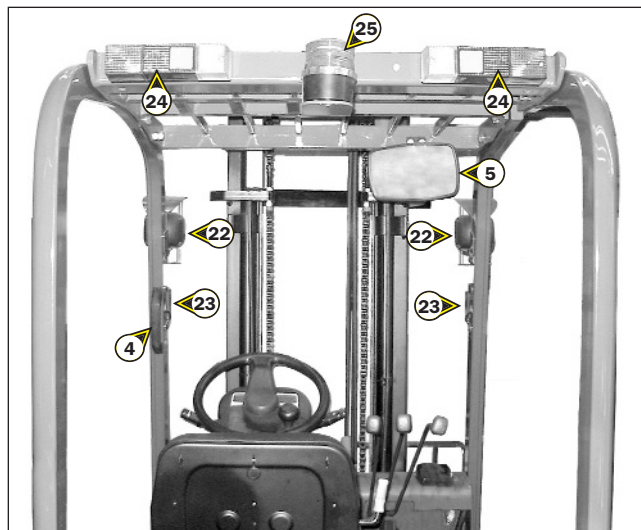
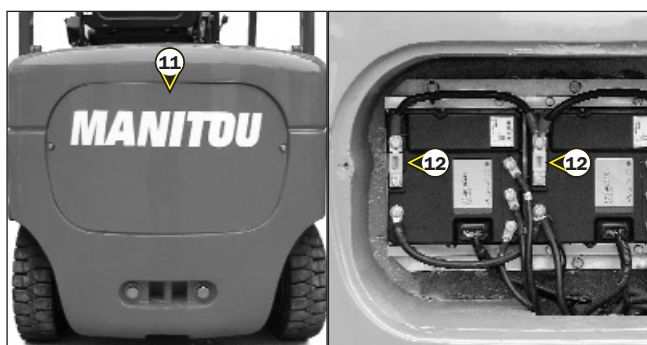
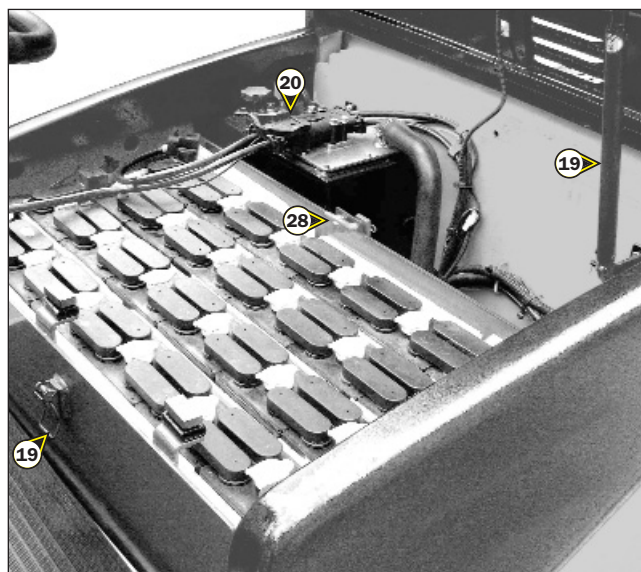
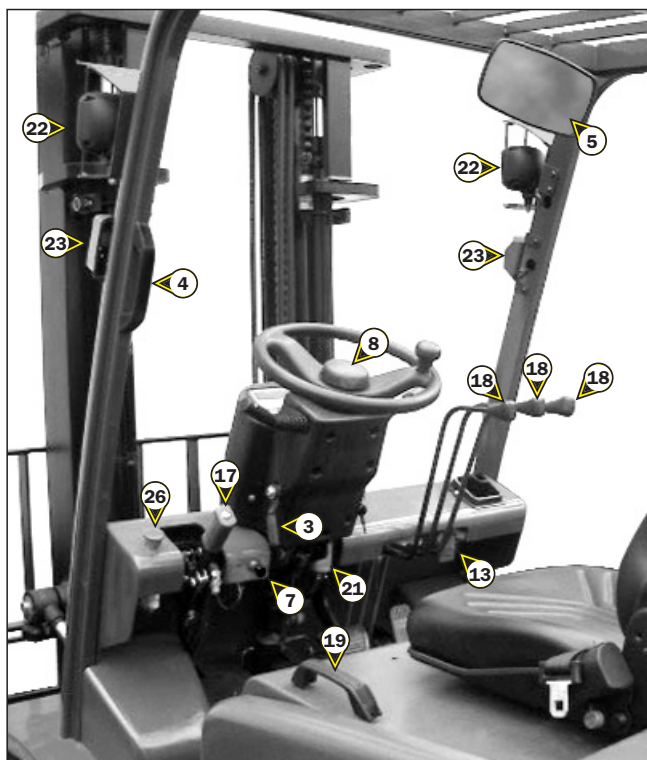
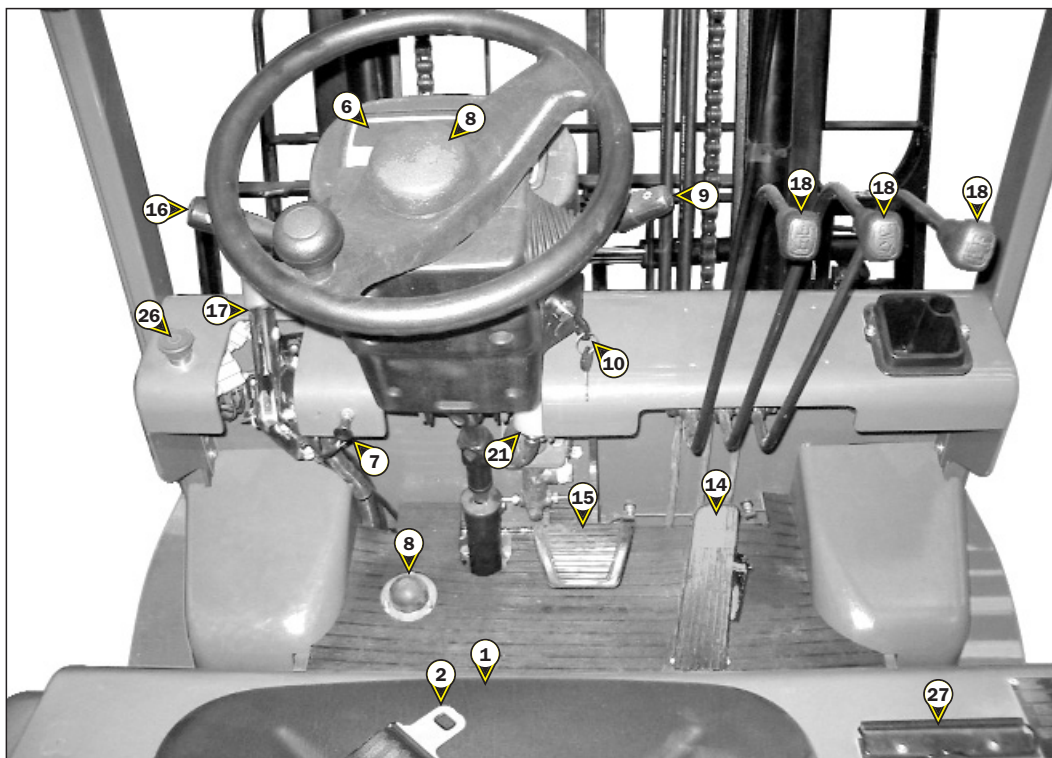
(AVEC MÂT STANDARD)

<b>Ast</b>	4170 mm
<b>b1</b>	1260 mm
<b>b3</b>	1060 mm
<b>b10</b>	1058 mm
<b>b11</b>	960 mm
<b>c</b>	500 mm
<b>e</b>	130 mm
<b>h1</b>	2186 mm
<b>h2</b>	145 mm
<b>h3</b>	3300 mm
<b>h4</b>	4452 mm
<b>h6</b>	2165 mm
<b>h10</b>	255 mm
<b>l</b>	1070 mm
<b>l1</b>	3560 mm
<b>l2</b>	2490 mm
<b>m1</b>	102 mm
<b>m2</b>	125 mm
<b>Q</b>	3000 kg
<b>s</b>	45 mm
<b>Wa</b>	2230 mm
<b>x</b>	475 mm
<b>y</b>	1625 mm
<b>α</b>	5 °
<b>β</b>	10 °



CAPACITÉ NOMINALE ▶	CAPACITÉ NOMINALE RATED CAPACITY NENNKAPAZITÄT CAPACIDAD NOMINAL CAPACITÀ NOMINALE														
	<b>3000</b> kg														
CAPACITÉS EFFECTIVES (suivant norme EN 1726-1) ▶	CAPACITÉS EFFECTIVES ACTUAL CAPACITIES EFFEKTIVE KAPAZITÄT CAPACIDAD EFECTIVA CAPACITÀ EFFETTIVA														
	<b>SUIVANT NORME EN 1726-1 (ISO 1074)</b>														
1 - Jusqu'à hauteur de levée ▶	1 - Jusqu'à hauteur de levée Up to height of Bis zur Hubhöhe Hasta altura de elevación Sinó ad altezza di sollevamento														
	-														
2 - Pour hauteur maximale de ▶	2 - Pour hauteur maximale de For maximum height of Für maximale Höhe Para altura máxima de Per altezza massima di														
	<b>3300</b> mm														
MÂT VERTICAL ▶	MAT VERTICAL VERTICAL MAST VERTIKALER MAST MASTIL VERTICAL RAMPÀ VERTICALE														
	<table border="1"> <tr> <td>1</td> <td>-</td> <td>-</td> <td>-</td> </tr> <tr> <td>2</td> <td><b>3000</b></td> <td><b>2720</b></td> <td><b>1857</b></td> </tr> </table>			1	-	-	-	2	<b>3000</b>	<b>2720</b>	<b>1857</b>				
1	-	-	-												
2	<b>3000</b>	<b>2720</b>	<b>1857</b>												
	<table border="1"> <tr> <td>D : mm</td> <td><b>500</b></td> <td><b>600</b></td> <td><b>1100</b></td> </tr> </table>			D : mm	<b>500</b>	<b>600</b>	<b>1100</b>								
D : mm	<b>500</b>	<b>600</b>	<b>1100</b>												
ÉQUIPEMENT ▶	EQUIPMENT ATTACHMENT ZUBEHÖR EQUIPO ATTREZZATURA														
	<table border="1"> <tr> <td></td> <td>-</td> <td>-</td> <td>-</td> </tr> <tr> <td></td> <td>-</td> <td>-</td> <td>-</td> </tr> <tr> <td></td> <td>-</td> <td>-</td> <td>-</td> </tr> </table>				-	-	-		-	-	-		-	-	-
	-	-	-												
	-	-	-												
	-	-	-												
CAPACITÉS EFFECTIVES ▶	CAPACITÉS EFFECTIVES ACTUAL CAPACITIES EFFEKTIVE KAPAZITÄT CAPACIDAD EFECTIVA CAPACITÀ EFFETTIVA														
	<table border="1"> <tr> <td>1</td> <td>-</td> <td>-</td> <td>-</td> </tr> <tr> <td>2</td> <td>-</td> <td>-</td> <td>-</td> </tr> </table>			1	-	-	-	2	-	-	-				
1	-	-	-												
2	-	-	-												
	n°: 258214														

# INSTRUMENTS DE CONTRÔLE ET DE COMMANDE



## **DESCRIPTION**

---

- 1 - SIÈGE DU CONDUCTEUR**
- 2 - CEINTURE DE SÉCURITÉ**
- 3 - POIGNÉE D'INCLINAISON DU VOLANT**
- 4 - POIGNÉE D'ACCÈS POSTE DE CONDUITE**
- 5 - RÉTROVISEUR**
- 6 - TABLEAU DES INSTRUMENTS DE CONTRÔLE ET DES TÉMOINS LUMINEUX**
- 7 - INTERRUPTEUR FEU À ÉCLAT**
- 8 - CONTACTEUR AVERTISSEUR**
- 9 - COMMUTATEUR D'ÉCLAIRAGE ET CLIGNOTANTS**
- 10 - CONTACTEUR À CLÉ**
- 11 - TRAPPE D'ACCÈS FUSIBLES DE PUISSANCE**
- 12 - FUSIBLES DE PUISSANCE**
- 13 - FUSIBLES**
- 14 - PÉDALE D'ACCÉLÉRATEUR**
- 15 - PÉDALE DES FREINS DE SERVICE**
- 16 - LEVIER D'INVERSEUR DE MARCHÉ**
- 17 - LEVIER DE FREIN DE STATIONNEMENT**
- 18 - COMMANDES HYDRAULIQUES**
- 19 - RELEVAGE CAPOT BATTERIE**
- 20 - PRISE BATTERIE**
- 21 - RÉSERVOIR HUILE DE FREINAGE**
- 22 - PHARES DE TRAVAIL AVANT**
- 23 - VEILLEUSES ET CLIGNOTANTS AVANT**
- 24 - FEUX ARRIÈRE**
- 25 - FEU À ÉCLATS**
- 26 - BOUTON ARRÊT D'URGENCE**
- 27 - PINCE À DOCUMENTS**
- 28 - AXE DE VERROUILLAGE DU BAC À BATTERIE**

NOTA: Tous les termes tels que: DROITE, GAUCHE, AVANT, ARRIÈRE, s'entendent pour un observateur occupant le siège du conducteur et regardant devant lui.

## **1 - SIÈGE DU CONDUCTEUR**

---

POUR UN MEILLEUR CONFORT, CE SIÈGE POSSÈDE DIFFÉRENTS RÉGLAGES.

### **RÉGLAGE AVANT ARRIÈRE**

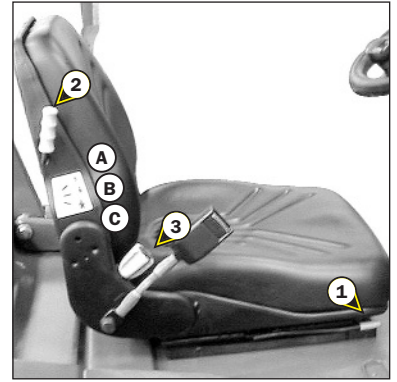
- Tirer la manette 1 vers la droite.
- Coulisser le siège dans la position désirée.
- Relâcher la manette et s'assurer de son verrouillage.

### **RÉGLAGE DE LA SOUPLESSE**

- Positionner le levier 2 suivant le poids du conducteur.  
Position A: Conducteur léger.  
Position B: Conducteur poids moyen.  
Position C: Conducteur lourd.

### **RÉGLAGE DE L'INCLINAISON DU DOSSIER**

- Tourner la manette 3 pour incliner le dossier dans la position désirée entre 5° et -20°.



## **2 - CEINTURE DE SÉCURITÉ**

---

- Asseyez-vous correctement sur le siège.
- Appuyer sur le bouton de déblocage 1 et tirer la longueur de ceinture nécessaire.
- Attacher la ceinture de sécurité et contrôler son verrouillage.
- Ajuster la ceinture à votre corpulence en appuyant de nouveau sur le bouton 1.
- Vérifier que la ceinture de sécurité n'est pas torsadée.
- Toujours tenir la ceinture lors de l'utilisation du bouton de déblocage 1.

**⚠ En aucun cas, vous ne devez utiliser le chariot élévateur si la ceinture de sécurité est défectueuse (fixation, verrouillage, couture, déchirure, etc.). Réparer ou remplacer la ceinture de sécurité immédiatement.**

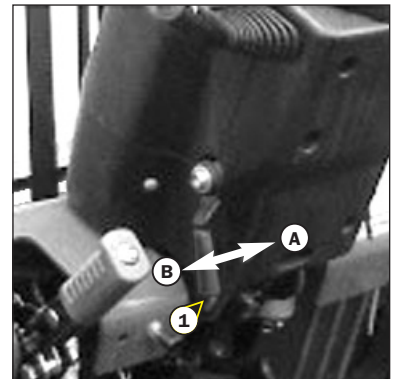


## **3 - POIGNÉE D'INCLINAISON DU VOLANT**

---

Cette poignée permet de régler l'inclinaison du volant.

- Tourner la poignée 1 vers A pour desserrer et régler le volant.
- Tourner la poignée 1 vers B pour bloquer le volant dans la position désirée.



## **4 - POIGNÉE D'ACCÈS POSTE DE CONDUITE**

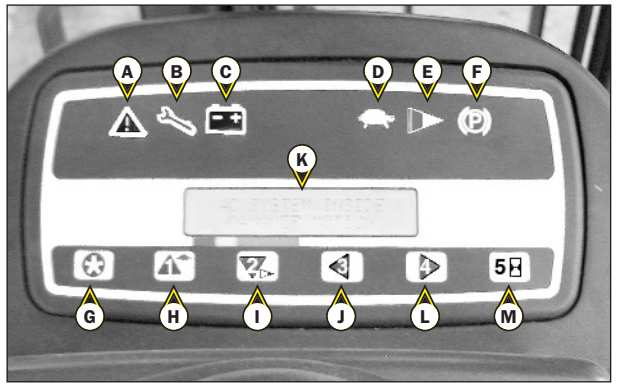
---

## **5 - RÉTROVISEUR**

---

## 6 - TABLEAU DES INSTRUMENTS DE CONTRÔLE ET DES TÉMOINS LUMINEUX

Lors de la mise du contact électrique sur le chariot élévateur, les témoins rouge A - B - C - D - E - F du tableau doivent s'allumer simultanément pendant le test de contrôle pour indiquer leurs bons fonctionnements, et l'écran de contrôle affiche le menu principal.



### TÉMOINS LUMINEUX



#### A - TÉMOIN ROUGE DIAGNOSTIC

Ce témoin s'allume avec la mise du contact électrique sur le chariot élévateur et s'éteint dès la fin du diagnostic.



#### B - TÉMOIN ROUGE CODE ERREUR

Ce témoin s'allume avec la mise du contact électrique sur le chariot élévateur et doit s'éteindre dès la fin du diagnostic. Si ce témoin reste allumé ou s'allume lors du fonctionnement du chariot élévateur, un code erreur s'affiche sur l'écran de contrôle K (voir manuel de réparation).



#### C - TÉMOIN ROUGE BATTERIE DÉCHARGÉE

Ce témoin s'allume avec la mise du contact électrique sur le chariot élévateur et doit s'éteindre dès la fin du diagnostic. Ce voyant clignote et le buzzer retentit lorsque la batterie arrive en fin d'autonomie (>20 %). Dans ce cas la manutention devient impossible, seul le déplacement reste autorisé afin de se rendre immédiatement à la zone de rechargement de batterie.



#### D - TÉMOIN ROUGE LIMITEUR DE VITESSE DE DÉPLACEMENT

Ce voyant s'allume lorsque le mode vitesse lente est sélectionné à l'aide de la touche H.



#### E - TÉMOIN ROUGE LIMITEUR DE PUISSANCE DE DÉPLACEMENT

Ce voyant s'allume lorsque le mode faible puissance de déplacement est sélectionné à l'aide de la touche I.



#### F - TÉMOIN ROUGE FREIN DE STATIONNEMENT

Le témoin allumé indique que le frein de stationnement est serré.

### INSTRUMENTS DE CONTRÔLE



#### G - TOUCHE VALIDE

Cette touche sert uniquement aux réglages des paramètres du chariot élévateur et ne doit pas être utilisée par l'opérateur. Les réglages doivent être réalisés que par du personnel agréé (consulter votre concessionnaire).



#### H - TOUCHE LIMITEUR DE VITESSE DE DÉPLACEMENT

Appuyer sur la touche pour sélectionner le mode vitesse rapide ou lente. Le voyant D s'allume lorsque le mode vitesse lente est sélectionné.



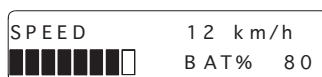
#### I - TOUCHE LIMITEUR DE PUISSANCE DE DÉPLACEMENT

Appuyer sur la touche pour sélectionner le mode puissance élevée ou faible. Le voyant E s'allume lorsque le mode puissance faible est sélectionné.



#### J - TOUCHE RETOUR

Cette touche sert uniquement aux réglages des paramètres du chariot élévateur et ne doit pas être utilisée par l'opérateur. Les réglages doivent être réalisés que par du personnel agréé (consulter votre concessionnaire).



#### K - ÉCRAN DE CONTRÔLE

Lors de la mise du contact électrique sur le chariot élévateur et après le diagnostic l'écran affiche le menu principal: Le compteur de vitesse de déplacement et l'état de charge de la batterie.



#### L - TOUCHE BRAQUAGE DE ROUE ARRIÈRE

Appuyer une fois sur cette touche pour faire apparaître le sens et l'angle de braquage de la roue arrière sur l'écran de contrôle K. Appuyer une seconde fois sur cette touche pour revenir au menu principal.



Une seule led allumée en position centrale indique que la roue est droite.

Les leds s'allument vers le côté droit lorsque l'on tourne vers la droite et vers le côté gauche lorsque l'on tourne vers la gauche.



### M - TOUCHE HORAMÈTRE

Appuyer une fois sur cette touche pour faire apparaître le nombre d'heures totales d'utilisation et de déplacement.  
 Appuyer une seconde fois sur cette touche pour faire apparaître le nombre d'heures de déplacement uniquement.  
 Appuyer une troisième fois sur cette touche pour revenir au menu principal K.



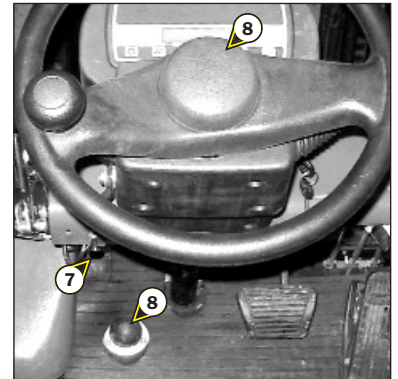
Nombre d'heures totales d'utilisation et de déplacement.



Nombre d'heures de déplacement uniquement.

### 7 - INTERRUPTEUR FEU À ÉCLAT

- Tirer sur le bouton pour allumer le feu à éclat, et le repousser pour l'éteindre.

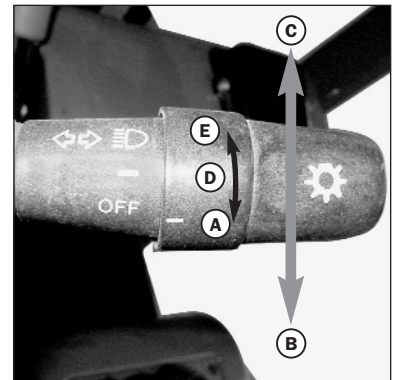


### 8 - CONTACTEUR AVERTISSEUR

### 9 - COMMULATEUR D'ÉCLAIRAGE ET CLIGNOTANTS

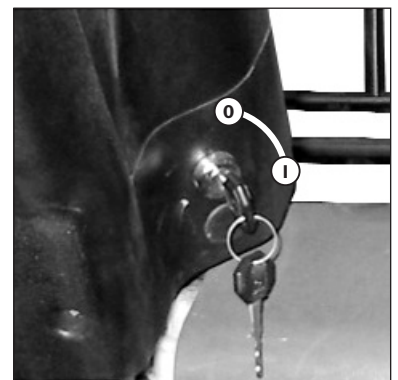
Le commutateur contrôle la signalisation visuelle.

- A - Les feux sont éteints.
- B - Les clignotants côté droit fonctionnent.
- C - Les clignotants côté gauche fonctionnent.
- D - Les veilleuses et les feux arrière sont allumés.
- E - Les phares de travail avant et les feux arrière sont allumés.



### 10 - CONTACTEUR À CLÉ

- Ce contacteur possède 2 positions:  
 O - Coupure contact électrique.  
 I - Contact électrique.



## **11 - TRAPPE D'ACCÈS FUSIBLES DE PUISSANCE**

---



## **12 - FUSIBLES DE PUISSANCE**

---

- Démontez la trappe d'accès fusibles de puissance 11 pour accéder aux fusibles.
  - F1 - Moteur de commande hydraulique (300 A).
  - F2 - Moteur de transmission (300 A).

NOTA: Remplacer un fusible usagé par un fusible neuf de même qualité et capacité. Ne jamais réutiliser un fusible réparé.

 **En cas d'anomalies, consulter votre concessionnaire.**

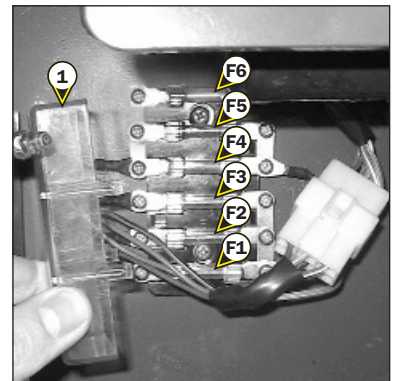


## **13 - FUSIBLES**

---

- Ôter le couvercle 1 pour accéder aux fusibles.
  - F1 - Circuit de commande (10 A).
  - F2 - Circuit principal (10 A).
  - F3 - Instruments de contrôle (10 A).
  - F4 - Éclairage (10 A).
  - F5 - Éclairage (10 A).
  - F6 - Recharge (10 A).

NOTA: Remplacer un fusible usagé par un fusible neuf de même qualité et capacité. Ne jamais réutiliser un fusible réparé.



## **14 - PÉDALE D'ACCÉLÉRATEUR**

---

## **15 - PÉDALE DES FREINS DE SERVICE**

---

## 16 - LEVIER D'INVERSEUR DE MARCHE

L'inversion de marche du chariot élévateur doit se faire à petite vitesse et sans accélérer.

MARCHE AVANT: Pousser le levier vers l'avant (position A).

MARCHE ARRIÈRE: Tirer le levier vers l'arrière (position B).

POINT MORT: Pour le démarrage du chariot élévateur le levier doit être au point mort (position C).

NOTA: Des feux de recul et un avertisseur sonore de marche arrière indiquent le roulage du chariot élévateur en marche arrière.

### SÉCURITÉ POUR LE DÉPLACEMENT DU CHARIOT ÉLÉVATEUR

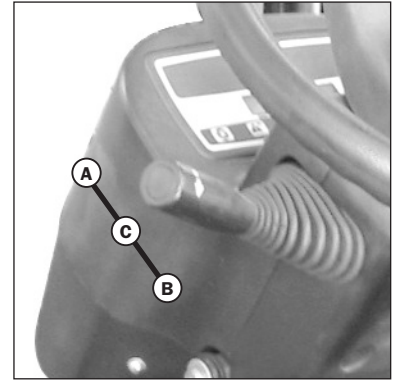
Pour que l'opérateur puisse effectuer le déplacement en marche avant ou arrière, il doit respecter la séquence suivante:

- 1 - s'asseoir correctement sur le siège du conducteur,
- 2 - mettre le contact électrique,
- 3 - desserrer le frein de stationnement,
- 4 - engager la marche avant ou arrière.

Pour l'arrêt du chariot élévateur, il doit respecter la séquence suivante:

- 1 - mettre l'inverseur de marche au neutre,
- 2 - serrer le frein de stationnement,
- 3 - couper le contact électrique,
- 4 - descendre du chariot élévateur.

Si les séquences ne sont pas respectées, il faut alors remettre l'inverseur au neutre et refaire la séquence.

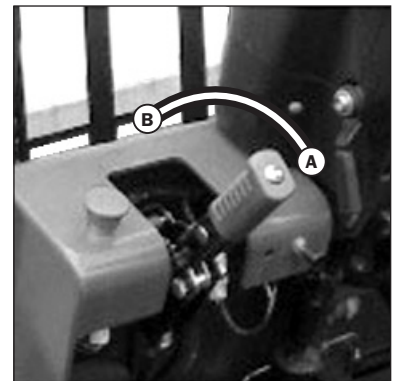


## 17 - LEVIER DE FREIN DE STATIONNEMENT

- Pour serrer le frein de stationnement, appuyer sur la pédale des freins de service et tirer le levier vers l'arrière (position A).

- Pour desserrer le frein de stationnement pousser le levier vers l'avant (position B).

NOTA: Si le frein de stationnement est desserré sans la présence du conducteur, un signal sonore intermittent est émis.



## 18 - COMMANDES HYDRAULIQUES

**⚠ Ne pas essayer de modifier la pression hydraulique du système. En cas de mauvais fonctionnement, consulter votre concessionnaire. TOUTE MODIFICATION REND LA GARANTIE NULLE.**

**⚠ Utiliser les commandes hydrauliques doucement et sans-à-coups afin d'éviter les incidents dus aux secousses du chariot élévateur.**

### LEVAGE DE LA CHARGE

- Le levier A vers l'arrière pour le levage.
- Le levier A vers l'avant pour la descente.

### INCLINAISON DU MÂT

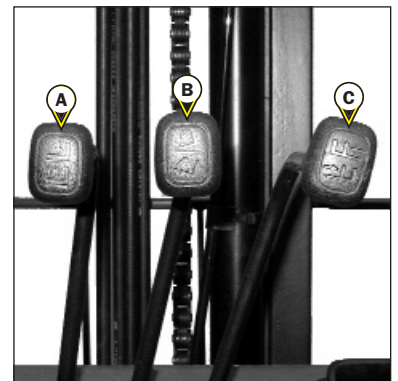
- Le levier B vers l'arrière pour l'inclinaison arrière.
- Le levier B vers l'avant pour l'inclinaison avant.

### DÉPLACEMENT LATÉRAL DU TABLIER

- Le levier C vers l'arrière pour le déplacement latéral vers la droite.
- Le levier C vers l'avant pour le déplacement latéral vers la gauche.

Seulement pour ISO3691 (Coupure des mouvements hydrauliques)

L'utilisation des commandes hydrauliques n'est possible que si le conducteur est présent et correctement assis sur son siège.



## 19 - RELEVAGE CAPOT BATTERIE

**!** Pour votre sécurité poser les fourches ou l'accessoire sur le sol pour éviter tout incident lors d'une action involontaire sur les commandes hydrauliques et activé le bouton arrêt d'urgence

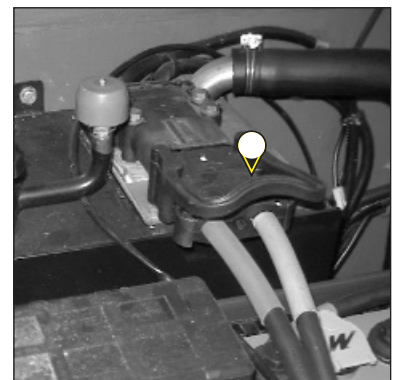
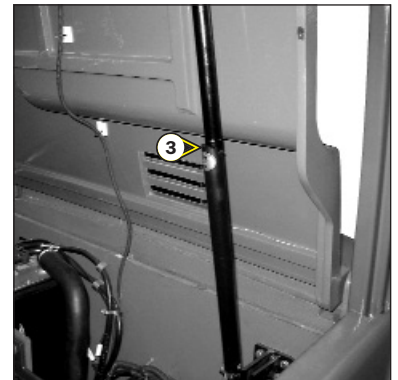
**!** Attention aux risques de pincement ou d'écrasement lors de cette manœuvre. Toujours soulever ou retenir le capot batterie à l'aide de la poignée 1. Vérifier que rien ni personne ne vienne perturber la descente du capot batterie.

### LEVAGE DU CAPOT BATTERIE

- Si nécessaire, incliner le volant vers l'avant et le siège vers l'arrière pour relever le capot batterie.
- Dégager le verrou 2, placer l'autre main sur la poignée 1 et soulever doucement le capot batterie.
- Vérifier le blocage du compas 3.

### DESCENTE DU CAPOT BATTERIE

- Placer une main sur la poignée 1 et maintenir le capot batterie.
- Débloquer le compas 3 et redescendre doucement le capot batterie.
- Verrouiller le capot batterie à l'aide du verrou 2.

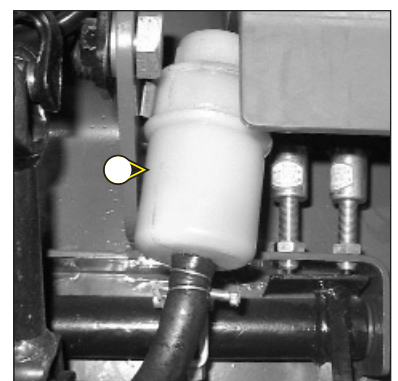


## 20 - PRISE BATTERIE

Permet la déconnexion ou la mise sous tension du circuit électrique.

- Relever le capot batterie (voir: 2 - DESCRIPTION: INSTRUMENTS DE CONTRÔLE ET DE COMMANDE).

**!** Le contact électrique du chariot élévateur doit être coupé avant de brancher ou débrancher la prise batterie 1. En cas d'anomalie ou d'intervention sur le chariot élévateur débrancher la prise batterie.

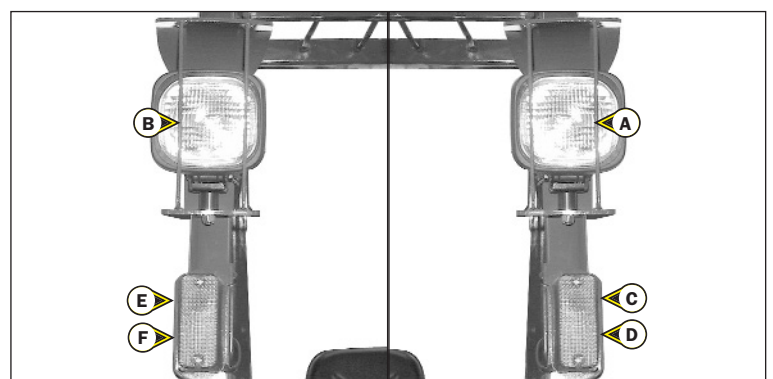


## 22 - PHARES DE TRAVAIL AVANT

- A - Phare de travail avant gauche.
- B - Phare de travail avant droit.

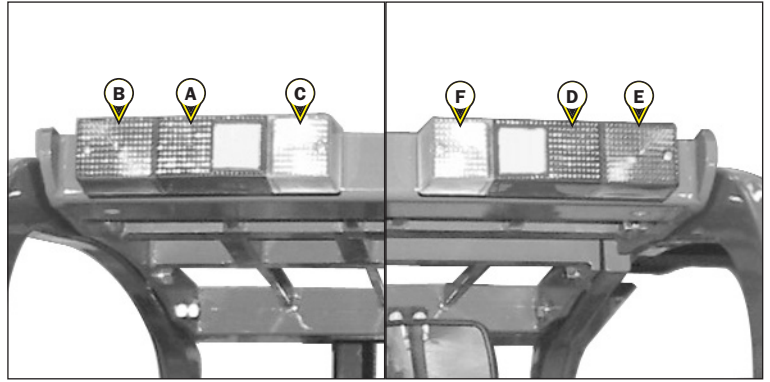
## 23 - VEILLEUSES ET CLIGNOTANTS AVANT

- C - Veilleuse avant gauche.
- D - Clignotant avant gauche.
- E - Veilleuse avant droite.
- F - Clignotant avant droit.

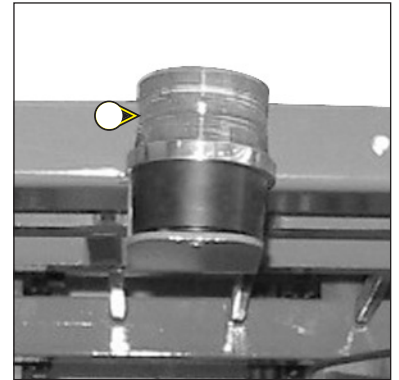


## 24 - FEUX ARRIÈRE

- A - Feu arrière gauche.  
Feu stop arrière gauche.
- B - Clignotant arrière gauche.
- C - Feu de recul arrière gauche.
- D - Feu arrière droit.  
Feu stop arrière droit.
- E - Clignotant arrière droit.
- F - Feu de recul arrière gauche.



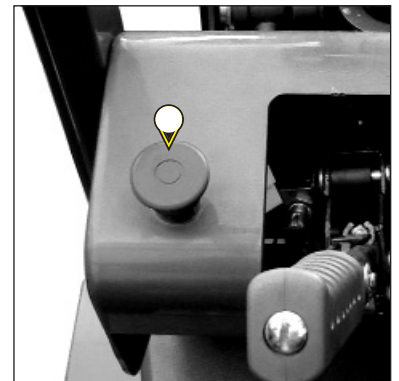
## 25 - FEU À ÉCLATS



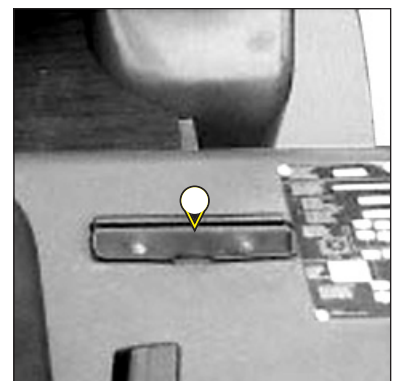
## 26 - BOUTON ARRÊT D'URGENCE

- En cas de danger, il permet de couper le circuit d'alimentation électrique.
- Tirer sur le bouton pour le désactiver avant de redémarrer le chariot élévateur.

 **Attention à l'arrêt brutal des mouvements hydrauliques quand vous utilisez ce bouton.**

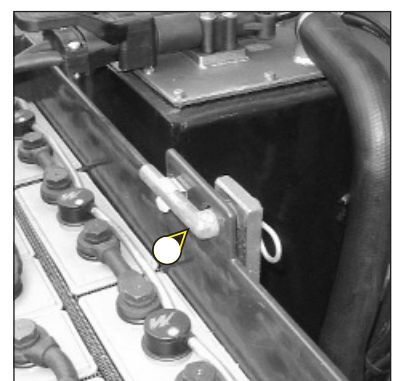


## 27 - PINCE A DOCUMENTS



## 28 - AXE DE VERROUILLAGE DU BAC À BATTERIE

Voir: 3 - MAINTENANCE: F - MAINTENANCE OCCASIONNELLE.





## BROCHE ET CROCHET DE REMORQUAGE

Situé à l'arrière du chariot élévateur, ce dispositif permet d'atteler une remorque. La capacité est limitée pour chaque chariot élévateur par le Poids Total Roulant Autorisé (P.T.R.A.), l'effort de traction et l'effort vertical maximum sur le point d'attelage. Ces renseignements sont indiqués sur la plaque constructeur apposée sur chaque chariot élévateur (voir: 2 - DESCRIPTION: IDENTIFICATION DU CHARIOT ÉLÉVATEUR).

- Pour l'utilisation d'une remorque, consulter la réglementation en vigueur dans votre pays (vitesse maximale de roulage, freinage, poids maximal de la remorque, etc.).
- Vérifier l'état de la remorque avant son utilisation (état et pression des pneumatiques, prise électrique, flexible hydraulique, système de freinage...).

**!** *Ne pas tracter une remorque ou un accessoire qui n'est pas en parfait état de marche. L'utilisation d'une remorque en mauvais état pourrait affecter la direction et le freinage du chariot élévateur et donc la sécurité de l'ensemble.*

**!** *Si une personne extérieure intervient pour l'accrochage ou le décrochage de la remorque, cette personne devra être en permanence visible par le conducteur et attendre que le chariot élévateur soit stoppé et le frein de stationnement serré avant d'intervenir sur la remorque.*

### A - BROCHE DE REMORQUAGE

#### ACCROCHAGE ET DÉCROCHAGE DE LA REMORQUE

- Pour l'attelage, placer le chariot élévateur le plus près possible de l'anneau de la remorque.
- Serrer le frein de stationnement.
- Placer ou enlever l'anneau de remorque.

**!** *Attention aux risques de pincement ou d'écrasement lors de cette manœuvre. Lors du décrochage, s'assurer du maintien indépendant de la remorque.*



# **3 - MAINTENANCE**



## **TABLE DES MATIÈRES**

**PIÈCES RECHANGE ET ÉQUIPEMENTS D'ORIGINE MANITOU** 3 - 4

---

**LISTE DE CONTRÔLE DE LA MISE EN SERVICE** 3 - 5

---

**ÉLÉMENTS FILTRANTS** 3 - 6

---

**LUBRIFIANTS** 3 - 7

---

**TABLEAU D'ENTRETIEN** 3 - 8

---

**A - TOUS LES JOURS OU TOUTES LES 10 HEURES DE MARCHÉ** 3 - 10

---

**B - TOUTES LES 50 HEURES DE MARCHÉ** 3 - 14

---

**C - TOUTES LES 250 HEURES DE MARCHÉ** 3 - 18

---

**D - TOUTES LES 500 HEURES DE MARCHÉ** 3 - 20

---

**E - TOUTES LES 1000 HEURES DE MARCHÉ** 3 - 22

---

**F - MAINTENANCE OCCASIONNELLE** 3 - 24

---

## **PIÈCES RECHANGE ET ÉQUIPEMENTS D'ORIGINE MANITOU**

**L'ENTRETIEN DE NOS CHARIOTS ÉLÉVATEURS DOIT ÊTRE IMPÉRATIVEMENT RÉALISÉ  
AVEC DES PIÈCES D'ORIGINE MANITOU.**

### ***EN AUTORISANT L'UTILISATION DE PIÈCES NON D'ORIGINE MANITOU,***

---

#### ***VOUS RISQUEZ***

- Juridiquement d'engager votre responsabilité en cas d'accident.
- Techniquement d'engendrer des défaillances de fonctionnement ou de réduire la durée de vie du chariot élévateur.

**L'UTILISATION DE PIÈCES CONTREFAITES OU DE COMPOSANTS NON HOMOLOGUÉS PAR LE FABRICANT,  
FAIT PERDRE LE BÉNÉFICE DE LA GARANTIE CONTRACTUELLE.**

### ***EN UTILISANT LES PIÈCES D'ORIGINE MANITOU DANS LES OPÉRATIONS DE MAINTENANCE,***

---

#### ***VOUS PROFITEZ D'UN SAVOIR-FAIRE***

#### **PAR SON RÉSEAU, MANITOU APORTE À L'UTILISATEUR,**

- Le savoir-faire et la compétence.
- La garantie de la qualité des travaux réalisés.
- Des composants de remplacement d'origine.
- Une aide à la maintenance préventive.
- Une aide efficace au diagnostic.
- Des améliorations dues au retour d'expérience.
- La formation du personnel exploitant.
- Seul le réseau MANITOU connaît en détail la conception du chariot élévateur et a donc les meilleures capacités techniques pour en assurer la maintenance.

**LES PIÈCES DE RECHANGE D'ORIGINE SONT EXCLUSIVEMENT DISTRIBUÉES PAR MANITOU  
ET LE RÉSEAU DES CONCESSIONNAIRES.**

La liste du réseau des concessionnaires est disponible sur le site MANITOU [www.manitou.com](http://www.manitou.com)

# LISTE DE CONTRÔLE DE LA MISE EN SERVICE

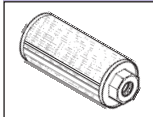
0 = Bon 1 = Manquant 2 = Incorrecte

100	MOTEUR THERMIQUE	
01	Filtre à air	
02	Réservoir à combustible	
03	Canalisations combustible - Filtre	
04	Système d'injection ou carburation	
05	Radiateur et système de refroidissement	
06	Courroies	
07	Durits	
101	TRANSMISSION	
01	Système d'inversion de marche	
02	Commande des vitesses	
03	Pédale de coupure	
04	Embrayage	
102	PONTS / ESSIEUX / BOITE DE TRANSFERT	
01	Fonctionnement et étanchéité	
02	Réglage des butées	
103	CIRCUIT HYDRAULIQUE / HYDROSTATIQUE	
01	Réservoir	
02	Pompes et accouplements	
03	Serrage des raccords	
04	Vérin(s) de levage	
05	Vérin(s) d'inclinaison	
06	Vérin(s) accessoire(s)	
07	Vérin(s) de télescope(s)	
08	Vérin(s) de compensation	
09	Vérin(s) de direction	
10	Distributeur	
11	Valve d'équilibrage	
104	CIRCUIT DE FREINAGE	
01	Fonctionnement du frein de service et de stationnement	
02	Niveau liquide de frein	
105	LUBRIFICATION ET GRAISSAGE	
106	ENSEMBLE FLÈCHE / MANISCOPIC / MANIACCES	
01	Poutre et télescope (s)	
02	Patin de glissement	
03	Articulations	
04	Tablier	
05	Fourches	
107	ENSEMBLE MÂT	
01	Montants fixe et mobile	
02	Tablier	
03	Chaînes	
04	Galets	
05	Fourches	

108	ACCESSOIRES	
01	Adaptation sur machine	
02	Raccordements hydrauliques	
109	CABINE / PROTECTEUR / CIRCUIT ÉLECTRIQUE	
01	Siège	
02	Tableau de bord et radio	
03	Avertisseur sonore et visuel / système sécurité	
04	Chauffage / Climatisation	
05	Essuie-glace / Lave-glace	
06	Avertisseur de route	
07	Avertisseur sonore marche arrière	
08	Éclairage de route	
09	Éclairage supplémentaire	
10	Gyrophare	
11	Batterie	
110	ROUE	
01	Jantes	
02	Pneumatique / Pression	
111	VISSERIE	
112	CHÂSSIS ET CARROSSERIE	
113	PEINTURE	
114	FONCTIONNEMENT GÉNÉRAL	
115	NOTICE D'INSTRUCTIONS	
116	INSTRUCTIONS CLIENT	

## ÉLÉMENTS FILTRANTS

### HYDRAULIQUE



CARTOUCHE DU FILTRE À HUILE RETOUR HYDRAULIQUE

Référence: 824074

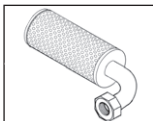
Remplacer: 1000 H



RENIFLARD DU RÉSERVOIR À HUILE HYDRAULIQUE

Référence: 826882 (Qté:2)

Remplacer: 1000 H



CRÉPINE D'ASPIRATION DU RÉSERVOIR À HUILE HYDRAULIQUE

Référence: 824571

Nettoyer: 1000 H

# LUBRIFIANTS



## UTILISER LES LUBRIFIANTS.

- Pour l'appoint, les huiles peuvent ne pas être miscibles.
- Pour les vidanges, les huiles MANITOU sont parfaitement adaptées.

### ANALYSE DIAGNOSTIC DES HUILES

Dans le cas d'un contrat d'entretien ou de maintenance mis en place avec le concessionnaire, une analyse diagnostic des huiles moteur, transmission et essieux peut vous être demandée selon le taux d'utilisation.

TRANSMISSION				
ORGANES À LUBRIFIER	CAPACITÉ	PRÉCONISATION	CONDITIONNEMENT	RÉFÉRENCE
TRANSMISSION	4 Litres	Huile MANITOU Transmission automatique	1 L.	62148
			20 L.	546332
			55 L.	546217
			209 L.	546195

MÂT			
ORGANES À LUBRIFIER	PRÉCONISATION	CONDITIONNEMENT	RÉFÉRENCE
CHAÎNES D'ÉLEVATION DU MÂT	Lubrifiants MANITOU Spécial chaînes (aérosol)	400 MI.	554271
GRAISSAGE DU MÂT	Graisse MANITOU Multi-usage NLGI 2	400 g.	545996
		1 Kg.	161590
		50 Kg.	499235

HYDRAULIQUE				
ORGANES À LUBRIFIER	CAPACITÉ	PRÉCONISATION	CONDITIONNEMENT	RÉFÉRENCE
RÉSERVOIR À HUILE HYDRAULIQUE ME 425 ME 430	25 Litres 30 Litres	Huile MANITOU Hydraulique ISO 46	5 L.	545500
			20 L.	582297
			55 L.	546108
			209 L.	546109

FREINAGE				
ORGANES À LUBRIFIER	CAPACITÉ	PRÉCONISATION	CONDITIONNEMENT	RÉFÉRENCE
CIRCUIT FREINAGE	1,5 Litres	Liquide MANITOU Liquide de frein DOT 4	0,5 L.	473013
			1 L.	473014
			5 L.	486363
			30 L.	486364

ESSIEU ARRIÈRE			
ORGANES À LUBRIFIER	PRÉCONISATION	CONDITIONNEMENT	RÉFÉRENCE
PIVOTS DE FUSÉE BIELLETES DE DIRECTION	Graisse MANITOU Multi-usage HD NLGI 2	400 g.	161589
		1 Kg.	554973
		5 Kg.	554974
		20 Kg.	499233
		50 Kg.	489670

# TABLEAU D'ENTRETIEN

## (1): RÉVISION OBLIGATOIRE DES 500 HEURES OU 6 MOIS

Cette révision doit obligatoirement être effectuée aux environs des premières 500 heures ou dans les 6 mois qui suivent la mise en service de la machine (au premier terme atteint).

<b>A = RÉGLER</b>	<b>N = NETTOYER</b>
<b>C = CONTRÔLER</b>	<b>P = PURGER</b>
<b>D = RECHARGER</b>	<b>R = REMPLACER</b>
<b>G = GRAISSER</b>	<b>V = VIDANGER</b>

(1)	TOUTS LES JOURS OU TOUTES LES 10 HEURES DE MARCHÉ	TOUTES LES 50 HEURES DE MARCHÉ	TOUTES LES 250 HEURES DE MARCHÉ	TOUTES LES 500 HEURES DE MARCHÉ OU 6 MOIS	TOUTES LES 1000 HEURES DE MARCHÉ OU 1 AN	TOUTES LES 2000 HEURES DE MARCHÉ OU 2 ANS	TOUTES LES 4000 HEURES DE MARCHÉ
-----	---	--------------------------------	---------------------------------	---	--	---	----------------------------------

### ÉLECTRICITÉ

	(1)	TOUTS LES JOURS OU TOUTES LES 10 HEURES DE MARCHÉ	TOUTES LES 50 HEURES DE MARCHÉ	TOUTES LES 250 HEURES DE MARCHÉ	TOUTES LES 500 HEURES DE MARCHÉ OU 6 MOIS	TOUTES LES 1000 HEURES DE MARCHÉ OU 1 AN	TOUTES LES 2000 HEURES DE MARCHÉ OU 2 ANS	TOUTES LES 4000 HEURES DE MARCHÉ	PAGE
Batterie	<b>D</b>	<b>D</b>	◀◀	◀◀	◀◀	◀◀	◀◀	◀◀	3-10
Niveau de l'électrolyte de la batterie	<b>C</b>	<b>C</b>	◀◀	◀◀	◀◀	◀◀	◀◀	◀◀	3-10
Propreté de la batterie	<b>C</b>	<b>C</b>	◀◀	◀◀	◀◀	◀◀	◀◀	◀◀	3-11
Niveau de l'électrolyte de tous les éléments de la batterie	<b>C</b>		<b>C</b>	◀◀	◀◀	◀◀	◀◀	◀◀	3-15
Densité de l'électrolyte de la batterie	<b>C</b>		<b>C</b>	◀◀	◀◀	<b>C*</b>	◀◀	◀◀	3-16
État des panneaux de commande	<b>C</b>			<b>C</b>	◀◀	<b>C*</b>	◀◀	◀◀	3-18
Résistance d'isolement de la batterie	<b>C</b>				<b>C</b>	◀◀	<b>C*</b>	◀◀	3-20
État des faisceaux et des câbles						<b>C*</b>	◀◀	◀◀	
Avertisseurs							<b>C*</b>	◀◀	
Éclairage et signalisation							<b>C*</b>	◀◀	
Potentiomètre de direction							<b>C*</b>	◀◀	
Retirer le bac à batterie									3-24

### TRANSMISSION

Niveau de l'huile transmission	<b>C</b>			<b>C</b>	◀◀	◀◀	◀◀	◀◀	3-18
Huile transmission	<b>V</b>					<b>V</b>	◀◀	◀◀	3-22

### PNEUMATIQUES

Serrage des écrous de roues	<b>C</b>	<b>C</b>	◀◀	◀◀	◀◀	◀◀	◀◀	◀◀	3-12
État des roues et des pneumatiques						<b>C*</b>	◀◀	◀◀	

### MÂT

Tension et alignement des chaînes d'élévation du mât	<b>C/A</b>		<b>C/A</b>	◀◀	◀◀	◀◀	◀◀	◀◀	3-14
Mât	<b>G</b>		<b>G</b>	◀◀	◀◀	◀◀	◀◀	◀◀	3-14
Chaînes d'élévation du mât	<b>N/C/G</b>				<b>N/C/G</b>	◀◀	<b>C*</b>	◀◀	3-20
État de l'ensemble du mât							<b>C*</b>	◀◀	
Galets de chaîne							<b>C*</b>	◀◀	
Galets guides du mât							<b>C*</b>	◀◀	
Galets porteurs du mât							<b>C*</b>	◀◀	
Épaisseur des plaques d'usure du mât							<b>C*</b>	◀◀	

### HYDRAULIQUE

Niveau de l'huile hydraulique	<b>C</b>		<b>C</b>	◀◀	◀◀	◀◀	◀◀	◀◀	3-15
Huile hydraulique						<b>V</b>	◀◀	◀◀	3-23
Reniflard du réservoir à huile hydraulique						<b>R</b>	◀◀	◀◀	3-23
Crépine d'aspiration du réservoir à huile hydraulique						<b>N</b>	◀◀	◀◀	3-23
Filtre à huile retour hydraulique						<b>R</b>	◀◀	◀◀	3-23
État des vérins (fuite, tiges)						<b>C*</b>	◀◀	◀◀	
Vitesses des mouvements hydrauliques						<b>C*</b>	◀◀	◀◀	
État des flexibles et durits						<b>C*</b>	◀◀	◀◀	
Réservoir d'huile hydraulique							<b>N*</b>	◀◀	
Pressions des circuits hydrauliques							<b>C*</b>	◀◀	
Débits des circuits hydrauliques							<b>C*</b>	◀◀	

### FREINAGE

Niveau de l'huile de freinage	<b>C</b>		<b>C</b>	◀◀	◀◀	◀◀	◀◀	◀◀	3-15
Frein de stationnement	<b>C/A</b>			<b>C/A</b>	◀◀	◀◀	◀◀	◀◀	3-18
Frein	<b>C*</b>				<b>C*</b>	◀◀	◀◀	◀◀	
Huile de freinage						<b>V*</b>	◀◀	◀◀	
Circuit de freinage						<b>P*</b>	◀◀	◀◀	

### DIRECTION

Biellette de direction	<b>G</b>		<b>G</b>	◀◀	◀◀	◀◀	◀◀	◀◀	3-16
Direction							<b>C*</b>	◀◀	

<b>A = RÉGLER</b>	<b>N = NETTOYER</b>
<b>C = CONTRÔLER</b>	<b>P = PURGER</b>
<b>D = RECHARGER</b>	<b>R = REMPLACER</b>
<b>G = GRAISSER</b>	<b>V = VIDANGER</b>

	TOUTS LES JOURS OU TOUTES LES 10 HEURES DE MARCHÉ	TOUTES LES 50 HEURES DE MARCHÉ	TOUTES LES 250 HEURES DE MARCHÉ	TOUTES LES 500 HEURES DE MARCHÉ OU 6 MOIS	TOUTES LES 1000 HEURES DE MARCHÉ OU 1 AN	TOUTES LES 2000 HEURES DE MARCHÉ OU 2 ANS	TOUTES LES 4000 HEURES DE MARCHÉ
---	---	--------------------------------	---------------------------------	---	--	---	----------------------------------

**PROTÈGE CONDUCTEUR**

Ceinture de sécurité								<b>C</b>	◀◀	◀◀
État des rétroviseurs								<b>C*</b>	◀◀	◀◀
Structure								<b>C*</b>	◀◀	◀◀

PAGE  
3-23

**ESSIEU ARRIÈRE**

Pivots de fusée	<b>G</b>	<b>G</b>	◀◀	◀◀	◀◀	◀◀	<b>G/C*</b>
Essieu arrière							<b>C*</b>

3-16

**CHÂSSIS**

Structure							<b>C*</b>	◀◀	◀◀
Paliers et bagues d'articulations							<b>C*</b>	◀◀	◀◀

**ACCESSOIRES**

Usure des fourches	<b>C*</b>			<b>C*</b>	◀◀	◀◀	◀◀
Tablier porte accessoire					<b>C*</b>	◀◀	◀◀
État des accessoires					<b>C*</b>	◀◀	◀◀

**CHARIOT ÉLÉVATEUR**

Remorquer le chariot élévateur										
Élinguer le chariot élévateur										
Transporter le chariot élévateur sur un plateau										

3-24  
3-24  
3-25

(\*): Consulter votre concessionnaire.

## A - TOUS LES JOURS OU TOUTES LES 10 HEURES DE MARCHÉ

### A1 - BATTERIE

#### RECHARGER

Si après un cycle de travail la capacité résiduelle de la batterie est supérieure ou égale à 60 %, il n'est pas nécessaire de la recharger.

**⚠ Ne pas décharger une batterie à plus de 80 % de sa capacité et la recharger en une seule fois dans un local bien aéré.**

#### CHARGE NORMALE

- Relever le capot batterie (voir: 2 - DESCRIPTION: INSTRUMENTS DE CONTRÔLE ET DE COMMANDE).
- Débrancher la prise batterie 1 (fig. A1/1).
- Brancher la prise batterie 1 sur la prise du chargeur 2 (fig. A1/2).
- Mettre le chargeur en marche en sélectionnant le mode de charge normal et d'égalisation.
- Une fois la charge terminer le chargeur s'éteint automatiquement.
- Débrancher la prise batterie 1 de la prise du chargeur 2 (fig. A1/2).
- Rebrancher la prise batterie 1.
- Refermer le capot batterie.

NOTA: La charge de la batterie s'effectue les bouchons fermés et le capot batterie ouvert.

#### SUPPLÉMENT DE CHARGE

Lorsque la charge normale ne suffit pas pour effectuer une journée complète et afin de ne pas décharger la batterie à plus de 80 % de sa capacité il est possible d'effectuer un supplément de charge (pendant la durée du repas ou une interruption de travail).

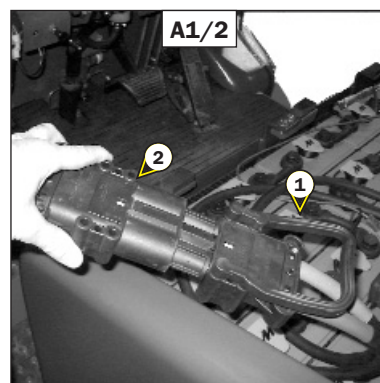
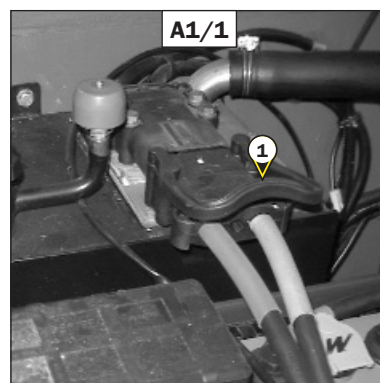
- Mettre le chargeur en marche en sélectionnant uniquement le mode de charge normal.
- Une fois la charge terminée éteindre le chargeur.

#### CHARGE D'ÉGALISATION

Si la batterie n'a pas eu besoin d'être rechargée pendant plus d'une semaine, il faudra tout de même effectuer une égalisation de charge une fois par semaine.

- Mettre le chargeur en marche en sélectionnant uniquement le mode d'égalisation de charge.
- Une fois l'égalisation terminer le chargeur s'éteint automatiquement.

**⚠ Le chargeur doit être réglé en conséquence de la batterie. Pour cette opération consulter la notice d'utilisation du chargeur.**



### A2 - NIVEAU D'ÉLECTROLYTE DE LA BATTERIE

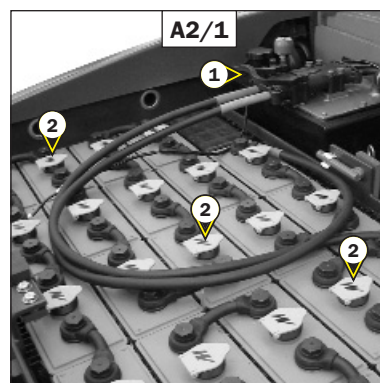
#### CONTRÔLER

**⚠ Le remplissage doit être effectué après la phase de charge.**

#### SANS REMPLISSAGE CENTRALISÉ

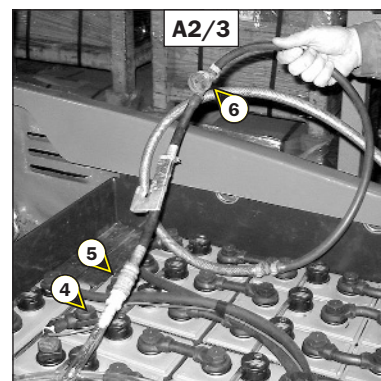
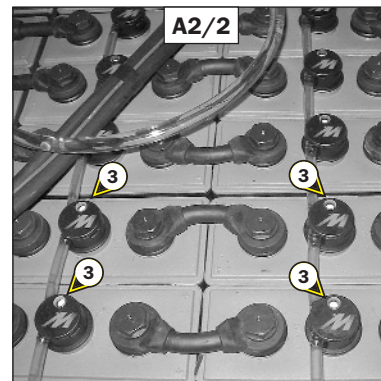
Contrôler le niveau d'électrolyte de deux ou trois éléments (choisir des éléments différents chaque jour).

- Relever le capot batterie (voir: 2 - DESCRIPTION: INSTRUMENTS DE CONTRÔLE ET DE COMMANDE).
- Débrancher la prise batterie 1 (fig. A2/1).
- Ouvrir les bouchons 2 (fig. A2/1) des éléments choisis sur la batterie.
- Le niveau doit se situer à 15-20 mm au-dessus des plaquettes dans la batterie.
- Si besoin, compléter avec de l'eau distillée ou déminéralisée propre, conservée dans un récipient en verre (en cas de déversement d'eau sur la batterie voir: 3 - MAINTENANCE: A3 - PROPRIÉTÉ DE LA BATTERIE).
- Refermer les bouchons 2 (fig. A2/1).
- Vérifier les cosses et appliquer de la vaseline pour éviter leur oxydation.
- Rebrancher la prise batterie 1 (fig. A2/1).
- Refermer le capot batterie.



## AVEC REMPLISSAGE CENTRALISÉ

- Relever le capot batterie (voir: 2 - DESCRIPTION: INSTRUMENTS DE CONTRÔLE ET DE COMMANDE).
  - Débrancher la prise batterie 1 (fig. A2/1).
  - Les indicateurs de niveau 3 (fig. A2/1) doivent se situer en position haute.
  - Si besoin, compléter avec de l'eau distillée ou déminéralisée propre.
  - Raccorder le tuyau 4 (fig. A2/3) au tuyau de la pompe insufflation 5 (fig. A2/3).
- NOTA: La pompe d'insufflation doit être située plus haut que la batterie.
- Lorsque le niveau est correct, les ailettes 6 (fig. A2/3) s'arrêtent automatiquement de tourner.
  - Débrancher le tuyau 4 (fig. A2/3).
  - Vérifier les cosses et appliquer de la vaseline pour éviter leur oxydation.
  - Rebrancher la prise batterie 1 (fig. A2/1).
  - Refermer le capot batterie.



- ⚠ La manipulation et l'entretien d'une batterie peuvent être dangereux, prendre les précautions suivantes:**
- Porter des lunettes de protection, gants, tablier et vêtements antiacides.
  - Retirer les bagues, montre, bracelet et vêtements comportant des parties métalliques.
  - Manipuler la batterie à l'horizontale.
  - Ne jamais fumer, ou travailler près d'une flamme.
  - Travailler dans un local suffisamment aéré.
  - Se laver les mains après chaque intervention sur la batterie, car l'acide est corrosif.
  - En cas de projection d'électrolyte sur la peau ou dans les yeux, rincer abondamment à l'eau froide pendant 15 minutes et appeler un médecin.

## A3 - PROPRETÉ DE LA BATTERIE

### CONTRÔLER

La batterie doit toujours être propre et sèche afin d'éviter les phénomènes d'autodécharge et les courants de fuite.

- Relever le capot batterie (voir: 2 - DESCRIPTION: INSTRUMENTS DE CONTRÔLE ET DE COMMANDE).

- ⚠ Débrancher la prise batterie et la protéger avant toute opération de lavage.**

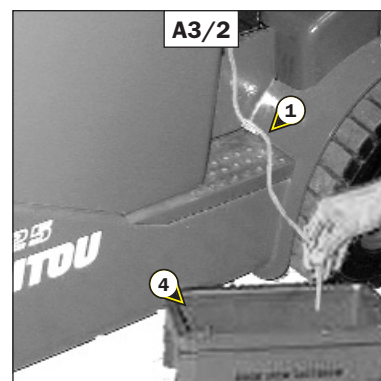
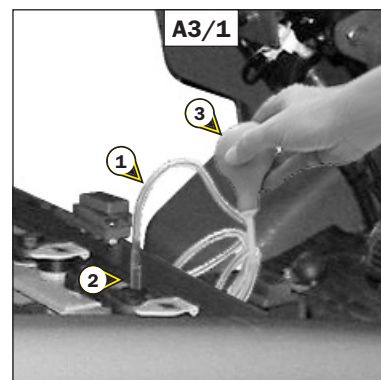
### LAVAGE

- Vérifier que les bouchons soient bien fermés.
  - Nettoyer la batterie à l'eau douce et sans pression.
  - Laisser sécher à l'air libre et essuyer le dessus de la batterie avec un chiffon propre.
- NOTA: Après un lavage à l'eau, une partie de l'eau s'est introduite dans le bac à batterie. Il est donc nécessaire de le vidanger.

### VIDANGE DU BAC À BATTERIE

- Raccorder le tuyau 1 (fig. A3) avec le tube 2 (fig. A3).
- Remplir d'eau la poire de vidange 3 (fig. A3) et la raccorder à l'autre extrémité du tuyau 1 (fig. A3).
- Déposer un bac 4 (fig. A3) près de la batterie, celui-ci doit être placé plus bas que le fond du bac.
- Une fois le tuyau 1 (fig. A3) rempli, retirer la poire 3 (fig. A3) et placer l'extrémité du tuyau 1 (fig. A3) au-dessus du bac 4 (fig. A3).

- ⚠ La manipulation et l'entretien d'une batterie peuvent être dangereux, prendre les précautions suivantes:**
- Porter des lunettes de protection, gants, tablier et vêtements antiacides.
  - Retirer les bagues, montre, bracelet et vêtements comportant des parties métalliques.
  - Manipuler la batterie à l'horizontale.
  - Ne jamais fumer, ou travailler près d'une flamme.
  - Travailler dans un local suffisamment aéré.
  - Se laver les mains après chaque intervention sur la batterie, car l'acide est corrosif.
  - En cas de projection d'électrolyte sur la peau ou dans les yeux, rincer abondamment à l'eau froide pendant 15 minutes et appeler un médecin.



- Vérifier l'état des pneumatiques pour déceler les coupures, protubérances, usures, etc.
- Contrôler le serrage des écrous de roues. La non-application de cette consigne peut entraîner la détérioration et la rupture des goujons de roues ainsi que la déformation des roues.

Couple de serrage des écrous de roues

- Roues avant: 441 à 558 N.m
- Roues arrière: 157 à 176 N.m



## B - TOUTES LES 50 HEURES DE MARCHÉ

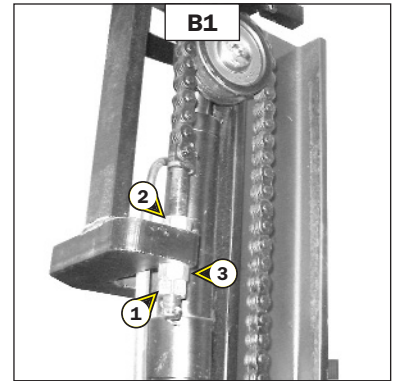
Effectuer les opérations décrites précédemment ainsi que les opérations suivantes.

### **B1 - TENSION ET ALIGNEMENT DES CHÂÎNES D'ÉLEVATION DU MÂT**

**CONTRÔLER - RÉGLER**

Placer le chariot élévateur sur un sol horizontal avec le mât vertical et les fourches levées d'environ 200 mm.

- Contrôler l'alignement des chaînes d'élévation du mât entre les attaches de chaînes du tablier et les galets de chaînes.
- Vérifier à la main la tension des chaînes, si besoin régler comme suit en s'assurant de la perpendicularité du tablier par rapport au mât.
- Desserrer l'écrou 1 (fig. B1).
- Desserrer le contre-écrou 2 (fig. B1) du tendeur de chaîne.
- Régler la tension en serrant ou desserrant l'écrou 3 (fig. B1) tout en vérifiant l'alignement des chaînes d'élévation.
- Bloquer ensuite le contre-écrou 2 (fig. B1) et l'écrou 3 (fig. B1).
- Resserrer l'écrou 1 (fig. B1).



**Ces contrôles sont importants pour le bon fonctionnement du mât. En cas d'anomalies, consulter votre concessionnaire.**

### **B2 - MÂT**

**GRAISSER**

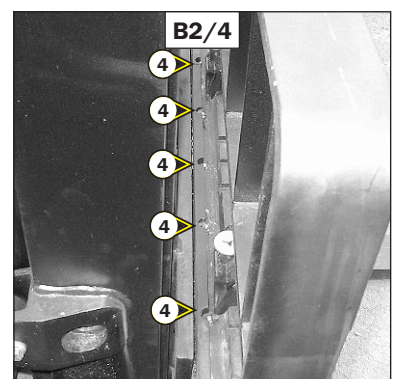
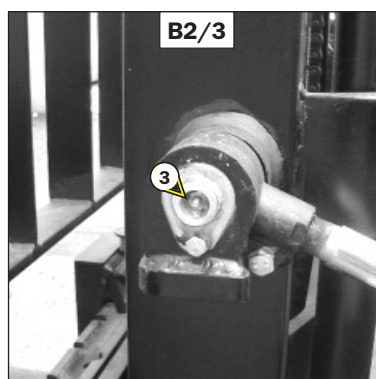
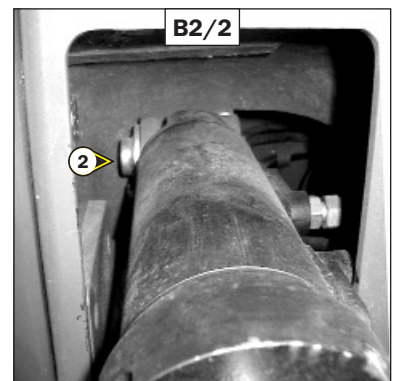
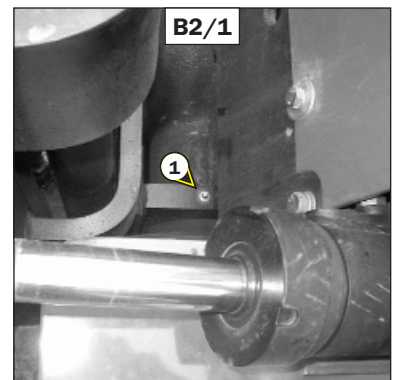
À effectuer toutes les semaines, si le chariot élévateur n'a pas atteint les 50 heures de marche dans la semaine.



**Dans le cas d'utilisation sévère dans une atmosphère très poussiéreuse ou oxydante, réduire cette périodicité à 10 heures de marche ou tous les jours.**

Nettoyer, puis graisser les points suivants avec de la graisse (voir: 3 - MAINTENANCE: LUBRIFIANTS) et enlever l'excédent.

- 1 - Graisseurs des axes d'articulation en pied de mât (2 graisseurs) (fig. B2/1).
- 2 - Graisseurs des axes de pied des vérins d'inclinaison (2 graisseurs) (fig. B2/2).
- 3 - Graisseurs des axes de tête des vérins d'inclinaison (2 graisseurs) (fig. B2/3).
- 4 - Graisseurs du tablier à déplacement (5 graisseurs) (fig. B2/4).



### **B3 - NIVEAU DE L'HUILE HYDRAULIQUE**

#### **CONTRÔLER**

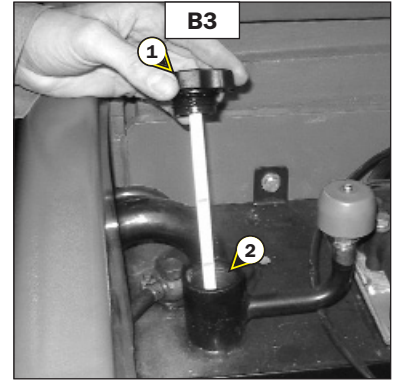
Placer le chariot élévateur sur un sol horizontal, le mât incliné en arrière et baissé au maximum.

- Relever le capot batterie (voir: 2 - DESCRIPTION: INSTRUMENTS DE CONTRÔLE ET DE COMMANDE).
- Retirer la jauge 1 (fig. B3).
- Essuyer la jauge et contrôler le niveau correct entre les deux repères MINI et MAXI.
- Si besoin, rajouter de l'huile (voir: 3 - MAINTENANCE: LUBRIFIANTS) par l'orifice de remplissage 2 (fig. B3).

 **Utiliser un entonnoir très propre et nettoyer le dessus du bidon d'huile avant le remplissage.**

- Remettre la jauge 1 (fig. B3).
- Contrôler par un examen visuel l'absence de fuite sur le réservoir et la tuyauterie.

Il est nécessaire de conserver un niveau d'huile maximum car le refroidissement est obtenu par le passage de l'huile dans le réservoir.



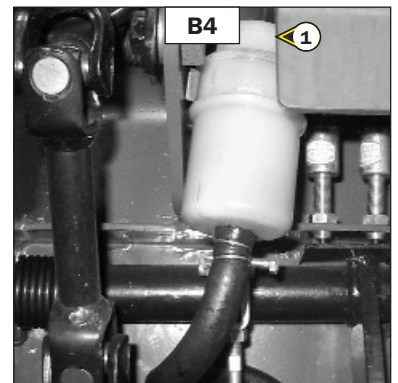
### **B4 - NIVEAU DE L'HUILE DE FREINAGE**

#### **CONTRÔLER**

Placer le chariot élévateur sur un sol horizontal.

- Contrôler visuellement le niveau.
- L'huile doit se situer au niveau MAXI sur le réservoir.
- Si besoin, rajouter de l'huile (voir: 3 - MAINTENANCE: LUBRIFIANTS) par l'orifice de remplissage 1 (fig. B4).
- Contrôler par un examen visuel l'absence de fuite sur le réservoir et la tuyauterie.

 **En cas de baisse de niveau anormale, consulter votre concessionnaire.**



### **B5 - NIVEAU D'ÉLECTROLYTE DE TOUS LES ÉLÉMENTS DE LA BATTERIE**

#### **CONTRÔLER**

Effectuer la même opération que celle effectuer journallement (voir: 3 - MAINTENANCE: A2 - NIVEAU DE L'ÉLECTROLYTE DE LA BATTERIE), mais en contrôlant tous les éléments de la batterie.

## B6 - DENSITÉ D'ÉLECTROLYTE DE LA BATTERIE

### CONTRÔLER

- Relever le capot batterie (voir: 2 - DESCRIPTION: INSTRUMENTS DE CONTRÔLE ET DE COMMANDE).
- Débrancher la prise batterie.
- Mesurer la température de l'électrolyte (voir: NOTA).
- Mesurer la densité de l'électrolyte dans chaque élément de la batterie à l'aide d'un pèse-acide (fig. B6/1).
- Comparer la mesure de l'électrolyte avec le tableau (fig. B6/2).
- Ne jamais vérifier juste après avoir rajouté de l'eau distillée. Recharger la batterie et attendre 1 heure avant de contrôler la densité de l'électrolyte de la batterie.
- Nettoyer et sécher les bouchons (voir: 3 - MAINTENANCE: A3 - PROPRETÉ DE LA BATTERIE).
- Vérifier les cosses et appliquer de la vaseline pour éviter leur oxydation.
- Refermer le capot batterie.

NOTA: La densité de l'électrolyte varie en fonction de la température d'électrolyte, il est donc nécessaire de la mesurer et faire la conversion d'après la règle suivante:

Si  $T^{\circ}\text{C} > 30^{\circ}\text{C}$  la correction sera de + 0,0007 par  $^{\circ}\text{C}$  supplémentaire.

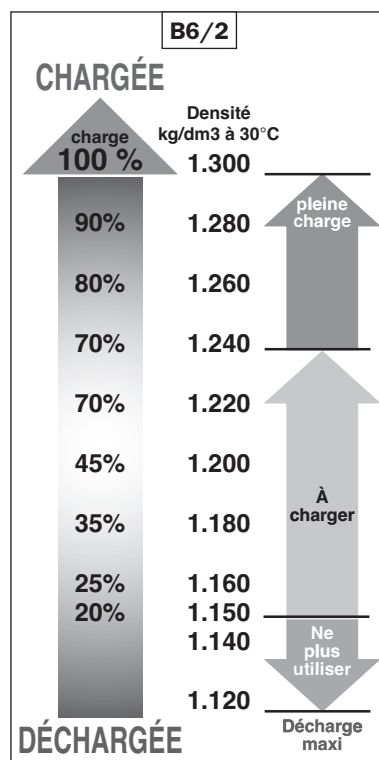
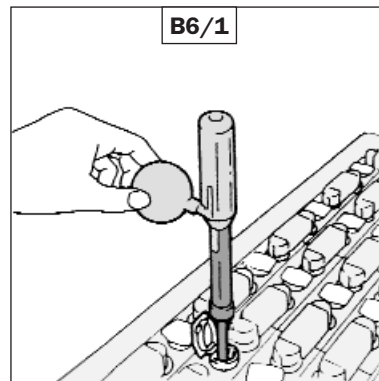
Si  $T^{\circ}\text{C} < 30^{\circ}\text{C}$  la correction sera de - 0,0007 par  $^{\circ}\text{C}$  inférieur.

Exemple: Lecture de densité 1,285 à  $36^{\circ}\text{C}$

$$1,285 + (0,0007 \times 6) = 1,289 \text{ kg/dm}^3 \text{ à } 30^{\circ}\text{C}$$

**⚠ La manipulation et l'entretien d'une batterie peuvent être dangereux, prendre les précautions suivantes:**

- Porter des lunettes de protection, gants, tablier et vêtements antiacides.
- Retirer les bagues, montre, bracelet et vêtements comportant des parties métalliques.
- Manipuler la batterie à l'horizontale.
- Ne jamais fumer, ou travailler près d'une flamme.
- Travailler dans un local suffisamment aéré.
- Se laver les mains après chaque intervention sur la batterie, car l'acide est corrosif.
- En cas de projection d'électrolyte sur la peau ou dans les yeux, rincer abondamment à l'eau froide pendant 15 minutes et appeler un médecin.

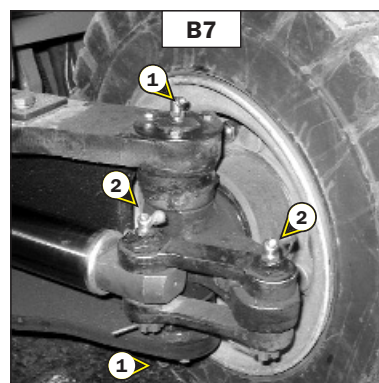


## B7 - ESSIEU ARRIÈRE

### GRAISSER

Nettoyer puis graisser les points suivants avec de la graisse (voir: 3 - MAINTENANCE: LUBRIFIANTS) et enlever l'excédent.

- 1 - Graisseurs des pivots de fusée (4 graisseurs) (fig. B7).
- 2 - Graisseurs des biellettes de direction (4 graisseurs) (fig. B7).





## C - TOUTES LES 250 HEURES DE MARCHÉ

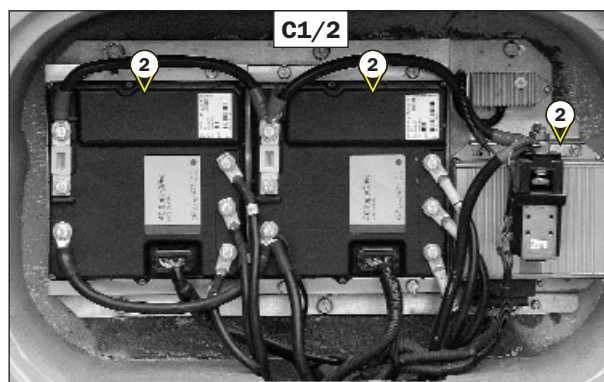
Effectuer les opérations décrites précédemment ainsi que les opérations suivantes.

### **C1 - ÉTAT DES PANNEAUX DE COMMANDES**

**CONTRÔLER**

- Démontez la trappe d'accès 1 (fig. C1/1).
- Contrôlez les connexions et l'état général des panneaux de commande 2 (fig. C1/2) (oxydation, fil dénudé etc.).

 **En cas d'anomalies, consulter votre concessionnaire.**

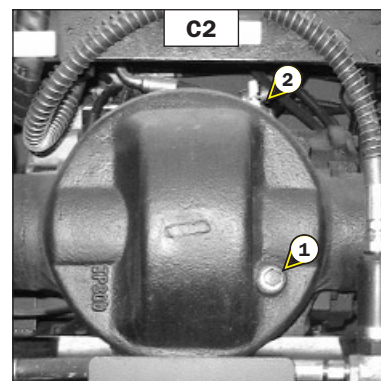


### **C2 - NIVEAU DE L'HUILE TRANSMISSION**

**CONTRÔLER**

Placer le chariot élévateur sur un sol horizontal moteur thermique arrêté.

- Enlever le bouchon de niveau 1 (fig. C2), l'huile doit affleurer l'orifice.
- Si besoin, rajouter de l'huile (voir: 3 - MAINTENANCE: LUBRIFIANTS par l'orifice de remplissage 2 (fig. C2/1).
- Remettre et serrer le bouchon de niveau 1 (fig. C2).
- Contrôlez par un examen visuel l'absence de fuite ou de suintement d'huile sur la transmission.

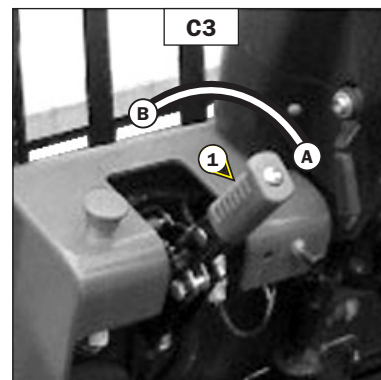


### **C3 - FREIN DE STATIONNEMENT**

**CONTRÔLER - RÉGLER**

Placer le chariot élévateur sur une pente d'au moins 15 % avec la charge nominale en position transport.

- Contrôlez le freinage en bloquant le frein de stationnement en position A (fig. C3).
- Le réglage est correct lorsque le chariot élévateur est maintenu arrêté dans la pente.
- Régler si besoin.
- Laisser le frein de stationnement en position B (fig. C3).
- Visser progressivement l'embout du levier 1 (fig. C3) et reconstrôlez le freinage.
- Répétez l'opération jusqu'à l'obtention du freinage correct.





## D - TOUTES LES 500 HEURES DE MARCHE

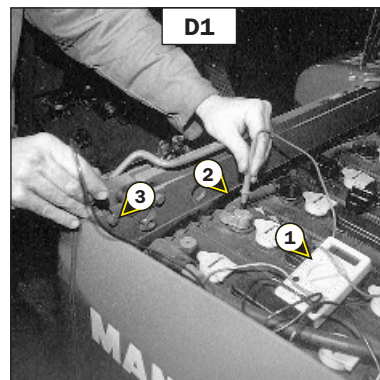
Effectuer les opérations décrites précédemment ainsi que les opérations suivantes.

### **D1 - RÉSISTANCE D'ISOLEMENT DE LA BATTERIE**

**CONTRÔLER**

- Relever le capot batterie (voir: 2 - DESCRIPTION: INSTRUMENTS DE CONTRÔLE ET DE COMMANDE).
- Régler le multimètre 1 en position ohmmètre.
- Placer le multimètre entre une borne de la batterie 2 (fig. D1) et le bac à batterie 3 (fig. D1), la résistance d'isolement obtenue doit être au minimum de 1 ohm.

 **En cas d'anomalies, consulter votre concessionnaire.**

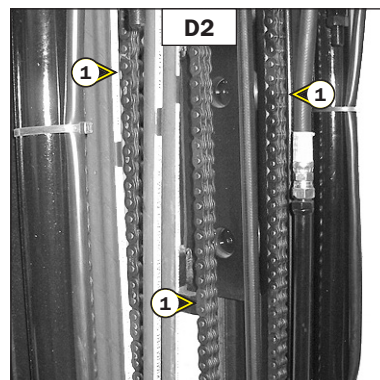


### **D2 - CHAÎNES D'ÉLEVATION DU MÂT**

**NETTOYER - CONTRÔLER - GRAISSER**

- Essuyer les chaînes d'élévation du mât 1 (fig. D2) avec un chiffon propre non pelucheux, puis les examiner attentivement afin d'en découvrir toute trace d'usure.
- Brosser énergiquement les chaînes pour les débarrasser de tout corps étranger avec une brosse en nylon dur et du gazole propre.
- Rincer les chaînes au moyen d'un pinceau imprégné de gazole propre et les sécher à l'aide d'un jet d'air comprimé.
- Lubrifier modérément les chaînes (voir: 3 - MAINTENANCE: LUBRIFIANTS).

 **En cas d'anomalies, consulter votre concessionnaire.**





## E - TOUTES LES 1000 HEURES DE MARCHE

Effectuer les opérations décrites précédemment ainsi que les opérations suivantes.

### E1 - HUILE TRANSMISSION

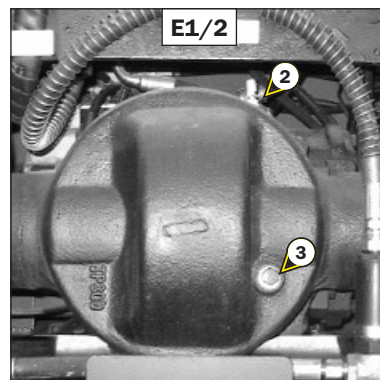
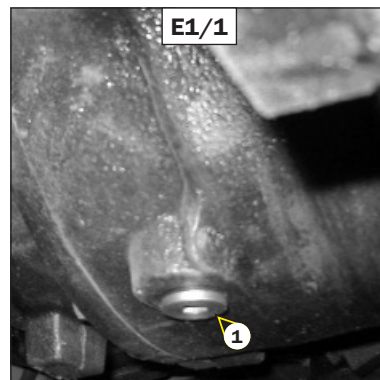
#### VIDANGER

Placer le chariot élévateur sur un sol horizontal et l'huile transmission encore chaude.

- Déposer un bac sous le bouchon de vidange 1 (fig. E1/1) et le dévisser.
- Enlever le bouchon de remplissage 2 (fig. E1/2) pour assurer une bonne vidange.

 **Se débarrasser de l'huile de vidange de manière écologique.**

- Remettre et serrer le bouchon de vidange 1 (fig. E1/2) (couple de serrage 22 N.m).
- Faire le plein avec de l'huile (voir: 3 - MAINTENANCE: LUBRIFIANTS) par l'orifice de remplissage 2 (fig. E2).
- Enlever le bouchon de niveau 3 (fig. E2), le niveau est correct lorsque l'huile affleure l'orifice.
- Contrôler les fuites éventuelles au bouchon de vidange.
- Remettre et serrer le bouchon de remplissage 2 (fig. E2) et le bouchon de niveau 3 (fig. E2).



## E2 - HUILE HYDRAULIQUE

VIDANGER

## E3 - RENIFLARDS DU RÉSERVOIR À HUILE HYDRAULIQUE

REMPACER

## E4 - CRÉPINE D'ASPIRATION DU RÉSERVOIR À HUILE HYDRAULIQUE

NETTOYER

## E5 - FILTRE À HUILE RETOUR HYDRAULIQUE

REMPACER

Placer le chariot élévateur sur un sol horizontal, le mât incliné en arrière et baissé au maximum.

**!** Avant toute intervention, nettoyer soigneusement l'environnement du bouchon de vidange et de la trappe d'accès sur le réservoir hydraulique.

### VIDANGE DE L'HUILE

- Déposer un bac sous le bouchon de vidange 1 (fig. E2/1) et le dévisser.
- Relever le capot batterie (voir: 2 - DESCRIPTION: INSTRUMENTS DE CONTRÔLE ET DE COMMANDE).
- Enlever le bouchon de remplissage 2 (fig. E2/2) pour assurer une bonne vidange.

**!** Se débarrasser de l'huile de vidange de manière écologique.

### REMPACEMENT DES RENIFLARDS

- Dévisser les reniflards 8 (fig. E2/2) et les remplacer par des neuf (voir: 3 - MAINTENANCE: ÉLÉMENTS FILTRANTS ET COURROIES).

### NETTOYAGE DE LA CRÉPINE

- Dévisser les vis de fixation de la trappe d'accès 3 (fig. E2/2).
- Soulever la trappe, dévisser la crépine d'aspiration 4 (fig. E2/3), la nettoyer à l'aide d'un jet d'air comprimé, contrôler son état et la remplacer si besoin (voir: 3 - MAINTENANCE: ÉLÉMENTS FILTRANTS).
- Remonter la crépine d'aspiration 4 (fig. E2/3).

### REMPACEMENT DU FILTRE RETOUR

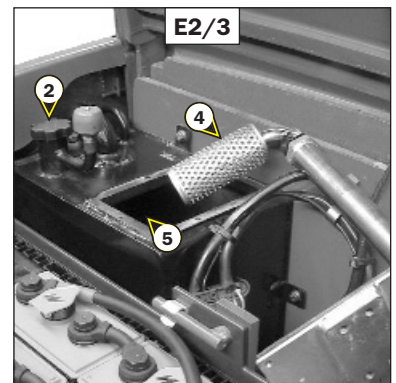
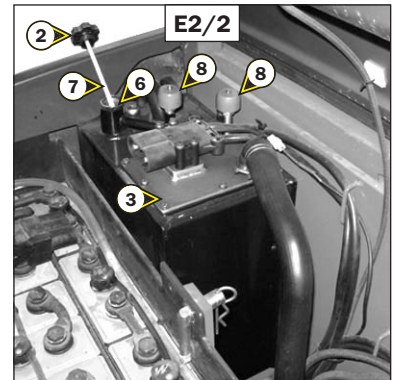
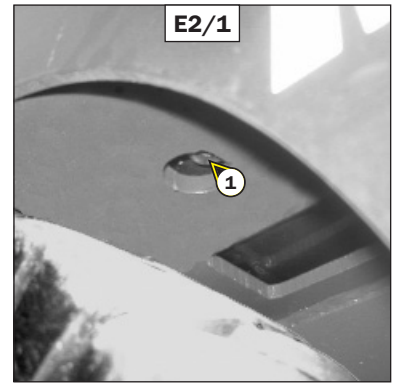
- Dévisser le filtre à huile retour hydraulique 5 (fig. E2/3) et le remplacer par un neuf (voir: 3 - MAINTENANCE: ÉLÉMENTS FILTRANTS).
- Remonter la trappe d'accès 3 (fig. E2/2).

### REMPLEISSAGE DE L'HUILE

- Nettoyer et remettre le bouchon de vidange 1 (fig. E2/1).
- Faire le plein d'huile (voir: 3 - MAINTENANCE: LUBRIFIANTS) par l'orifice de remplissage 6 (fig. E2/2).

**!** Utiliser un bac et un entonnoir très propre et nettoyer le dessus du bidon d'huile avant le remplissage.

- Essuyer la jauge 7 (fig. E2/2) et contrôler le niveau correct entre les deux repères MINI et MAXI.
- Contrôler les fuites éventuelles au bouchon de vidange.
- Remettre le bouchon de remplissage 2 (fig. E2/2).



## E6 - CEINTURE DE SÉCURITÉ

CONTRÔLER

- Vérifier les points suivants:

- La fixation des points d'ancrage sur le siège.
- La propreté de la sangle et du mécanisme de verrouillage.
- L'enclenchement du mécanisme de verrouillage.
- L'état de la sangle (coupure, effilochure).
- L'enroulement correct de la ceinture.
- L'état des caches de l'enrouleur.
- Le blocage du mécanisme de l'enrouleur en tirant un coup sec sur la sangle.

NOTA: Après chaque accident, remplacer la ceinture de sécurité.

**!** En aucun cas vous ne devez utiliser le chariot élévateur si la ceinture de sécurité est défectueuse (fixation, verrouillage, couture, déchirure, etc.). Réparer ou remplacer la ceinture de sécurité immédiatement.

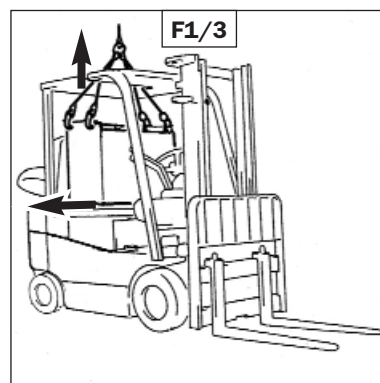
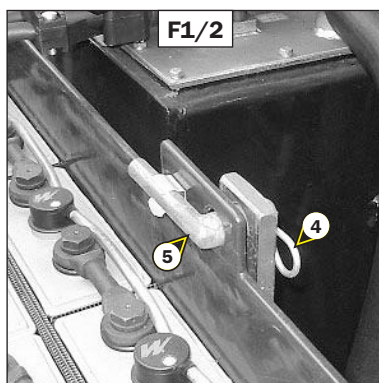
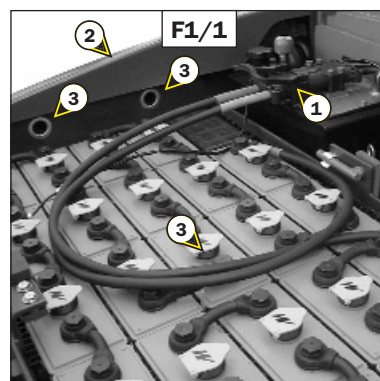
## F - MAINTENANCE OCCASIONNELLE

### F1 - BAC À BATTERIE

RETIRER

Placer le chariot élévateur sur un sol horizontal.

- Relever le capot batterie (voir: 2 - DESCRIPTION: INSTRUMENTS DE CONTRÔLE ET DE COMMANDE).
- Débrancher la prise batterie 1 (fig. F1/1).
- Retirer les carters latéraux droit et gauche 2 (fig. F1/1).
- Placer les crochets dans les points d'ancrage prévus à cet effet 3 (fig. F1/1).
- Enlever la goupille 4 (fig. F1/2) et retirer l'axe de verrouillage 5 (fig. F1/2).
- Soulever délicatement la batterie (fig. F1/3) et la dégager par le côté droit (fig. F1/3).
- Reposer délicatement la batterie.



### F2 - CHARIOT ÉLÉVATEUR

REMORQUER

**!** Le remorquage du chariot élévateur doit s'effectuer à une vitesse très lente (inférieure à 5 km/h) et sur une distance la plus courte possible (inférieure à 100 m).

- Mettre le levier d'inverseur de marche au neutre.
- Desserrer le frein de stationnement.
- L'hydraulique de la direction et du freinage faisant défaut, agir lentement et avec énergie sur ces commandes. Éviter les mouvements brusques et les à-coups.
- Couper le contact électrique afin de ne pas endommager les tableaux électriques.

### F3 - CHARIOT ÉLÉVATEUR

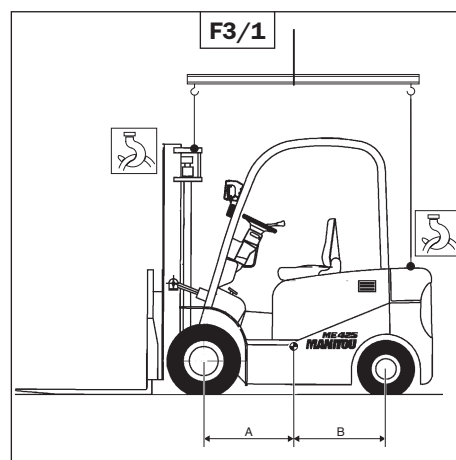
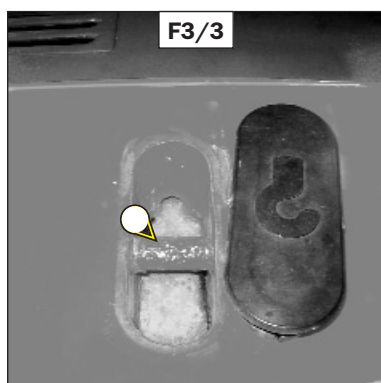
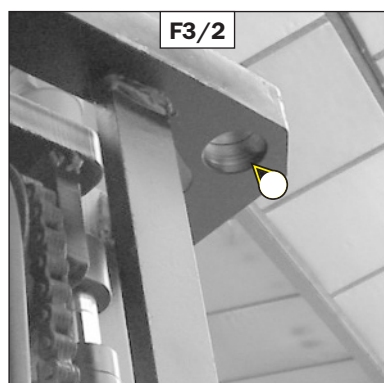
ÉLINGUER

- Tenir compte de la position du centre de gravité du chariot élévateur pour le levage (fig. F3/1).

A = mm B = mm ME 425

A = mm B = mm ME 430

- Placer les crochets dans les points d'ancrage prévus à cet effet (fig. F3/2 et F3/3).



**⚠** Vérifier la bonne application des instructions de sécurité liées au plateau de transport avant le chargement du chariot élévateur, et s'assurer que le chauffeur du moyen de transport est informé des caractéristiques dimensionnelles et de la masse du chariot élévateur (voir: 2 - DESCRIPTION: CARACTÉRISTIQUES).

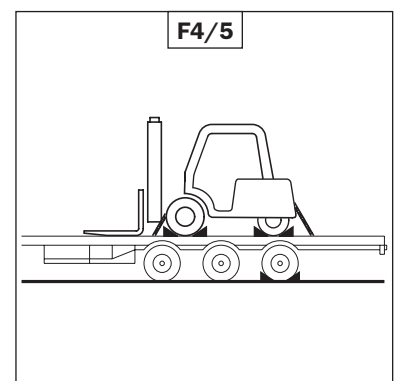
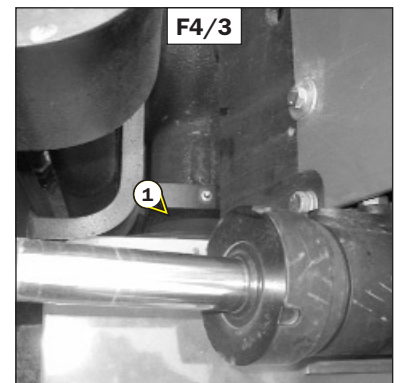
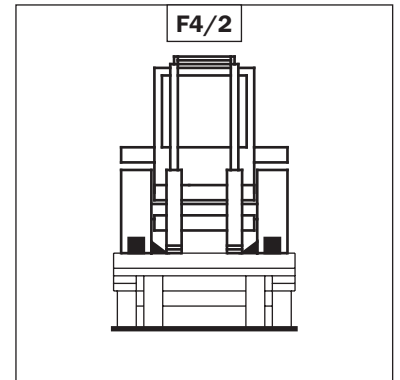
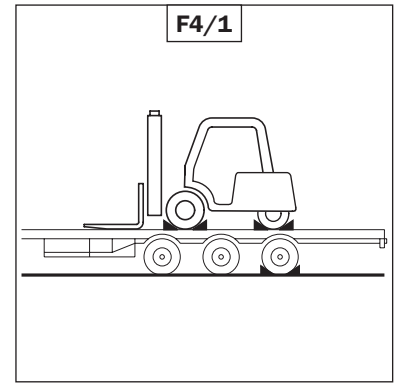
**⚠** S'assurer que le plateau a des dimensions et une capacité de charge suffisante pour transporter le chariot élévateur. Vérifier également la pression de contact au sol admissible du plateau par rapport au chariot élévateur.

**CHARGER LE CHARIOT ÉLEVATEUR**

- Bloquer les roues du plateau de transport.
- Fixer les rampes de chargement au plateau de manière à obtenir un angle le plus faible possible pour monter le chariot élévateur.
- Charger le chariot élévateur bien parallèle sur le plateau.
- Arrêter le chariot élévateur (voir: 1 - INSTRUCTIONS ET CONSIGNES DE SÉCURITÉ: INSTRUCTIONS DE CONDUITE À VIDE ET EN CHARGE).

**ARRIMER LE CHARIOT ÉLEVATEUR**

- Fixer les cales au plateau à l'avant et à l'arrière de chaque pneumatique (fig. F4/1).
- Fixer les cales au plateau sur le côté intérieur de chaque pneumatique (fig. F4/2).
- Arrimer le chariot élévateur sur le plateau de transport avec des cordages suffisamment résistants. À l'avant en passant au-dessus des chapes d'articulation 1 (fig. F4/3) du mât et à l'arrière, sur la broche de remorquage 2 (fig. F4/4).
- Mettre les cordages en tension (fig. F4/5).





# ***4 - ACCESSOIRES ADAPTABLES EN OPTION SUR LA GAMME***



# TABLE DES MATIÈRES

***INTRODUCTION*** **4 - 5**

---

***CARACTÉRISTIQUES TECHNIQUES DES ACCESSOIRES*** **4 - 6**

---


***PROTECTION DES ACCESSOIRES*** **4 - 8**


---



## INTRODUCTION

- Votre chariot élévateur doit être associé à un équipement interchangeable. Ces équipements interchangeables sont appelés: ACCESSOIRES.
- Une large gamme d'accessoires étudiée et parfaitement adaptées à votre chariot élévateur est disponible et garantie par MANITOU.
- Les accessoires sont livrés avec un abaque de charge relatif à votre chariot élévateur. La notice d'instructions et l'abaque de charge devront être rangés aux endroits prévus à cet effet dans le chariot élévateur. Pour les accessoires standards, leur utilisation est régie par les instructions contenues dans cette notice.
- Certaines utilisations particulières nécessitent l'adaptation d'accessoire non prévu dans les options tarifées. Des solutions existent, consulter votre concessionnaire.

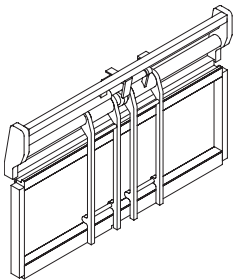
 **Tous les accessoires avec charge suspendue (treuil, potence, potence à treuil, crochet, etc.) doivent OBLIGATOIREMENT être utilisés avec un chariot élévateur équipé d'une coupure des mouvements hydrauliques. Dans ce cas, la coupure des mouvements doit être en service et l'assiette transversale parfaitement horizontale.**

 **Seuls les accessoires homologués par MANITOU sont utilisables sur ses chariots élévateurs (voir: 4 - ACCESSOIRES ADAPTABLES EN OPTION SUR LA GAMME: CARACTÉRISTIQUES TECHNIQUES DES ACCESSOIRES). La responsabilité du constructeur sera dégagée en cas de modification ou d'adaptation d'accessoire effectuées à son insu.**

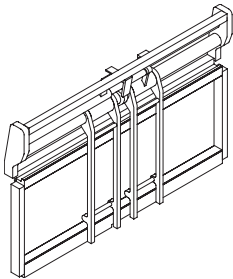
 **Les charges maximums sont définies par les capacités du chariot élévateur en tenant compte de la masse et du centre de gravité de l'accessoire. Dans le cas où l'accessoire a une capacité inférieure à celle du chariot élévateur, ne jamais dépasser cette limite.**

## CARACTÉRISTIQUES TECHNIQUES DES ACCESSOIRES

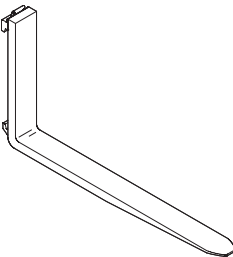
POSITIONNEUR DE FOURCHES			
ME 425			
	FK 25 10A *	FK 25 10A ***	
<b>RÉFÉRENCE</b>	<b>662686</b>	<b>662689</b>	
Capacité nominale	2500 Kg	2500 Kg	
Écartement	340-915 mm	340-915 mm	
Largeur	1040 mm	1040 mm	
Masse	110 kg	110 kg	



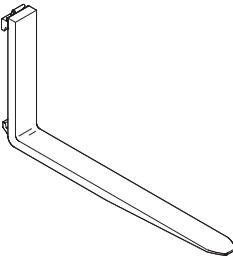
POSITIONNEUR DE FOURCHES			
ME 430			
	FK 35 10B *	FK 35 10B ***	
<b>RÉFÉRENCE</b>	<b>662687</b>	<b>662690</b>	
Capacité nominale	3000 Kg	3000 Kg	
Écartement	370-965 mm	370-965 mm	
Largeur	1100 mm	1100 mm	
Masse	140 kg	140 kg	



FOURCHE NORMALISÉE			
ME 425			
<b>RÉFÉRENCE</b>	<b>415645</b>		
Section	100 x 40 x 1150 mm		
Masse	44,5 Kg		
<b>RÉFÉRENCE</b>	<b>415776</b>	<b>415691</b>	<b>415692</b>
Section	100 x 40 x 1000 mm	100 x 40 x 1200 mm	100 x 40 x 1500 mm
Masse	40 Kg	44 Kg	60 Kg

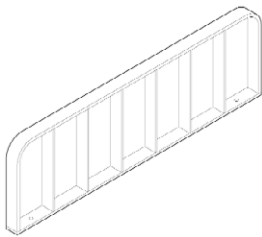


FOURCHE NORMALISÉE			
ME 430			
<b>RÉFÉRENCE</b>	<b>415305</b>		
Section	125 x 45 x 1150 mm		
Masse	71 Kg		
<b>RÉFÉRENCE</b>	<b>415898</b>	<b>415693</b>	<b>415694</b>
Section	100 x 45 x 1000 mm	100 x 45 x 1200 mm	100 x 45 x 1500 mm
Masse	51,5 Kg	58 Kg	72 Kg

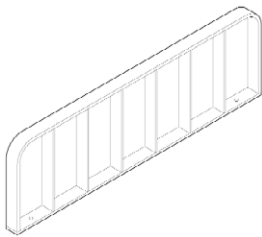


\* : Mât Double Visibilité Totale  
 \*\*\* : Mât Triple Levée Libre

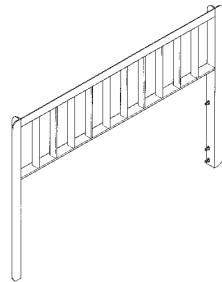
DOSSERET DE CHARGE			
ME 425			
<b>RÉFÉRENCE</b>	<b>728128</b>		
Largeur	1040 mm		
Masse	18,5 Kg		



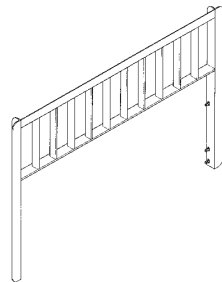
DOSSERET DE CHARGE			
ME 430			
<b>RÉFÉRENCE</b>	<b>728129</b>		
Largeur	1100 mm		
Masse	17 kg		



DOSSERET DE CHARGE			
ME 425			
<b>RÉFÉRENCE</b>	<b>662724</b>		
Largeur	1038 mm		
Masse			



DOSSERET DE CHARGE			
ME 430			
<b>RÉFÉRENCE</b>	<b>662725</b>		
Largeur	1150 mm		
Masse			



## PROTECTION DES ACCESSOIRES

PROTECTEUR DE FOURCHES			
RÉFÉRENCE	227801		

