

CETTE MACHINE EST UNE PLATE-FORME ÉLÉVATRICE MOBILE DE PERSONNEL TOUT TERRAIN, CONÇUE POUR MANŒVRER SUR DES TERRAINS NATURELS OU NON AMÉNAGÉS, SUR LES CHANTIERS DE CONSTRUCTIONS, DANS LES ATELIERS, OU DANS LES ENTREPÔTS INDUSTRIELS.

⚠ IMPORTANT ⚠

Ce document est un rappel simplifié pour la conduite d'une plate-forme élévatrice mobile de personnel, et ne doit en aucun cas se substituer à la notice d'instructions demandée par la directive 2006/42/CE (Union Européenne) ou "2008 No. 1597 Regulation" (United Kingdom), qui doit être préalablement lue et comprise par l'opérateur et disponible dans la plate-forme. Toutes les instructions et consignes de sécurité décrites dans la notice d'instructions et non reprises dans ce document doivent être appliquées et respectées. L'opérateur doit avoir reçu une formation adéquate et doit se conformer aux règles en vigueur concernant la circulation au sol.

CARACTÉRISTIQUES TECHNIQUES
MASSE DE LA MACHINE

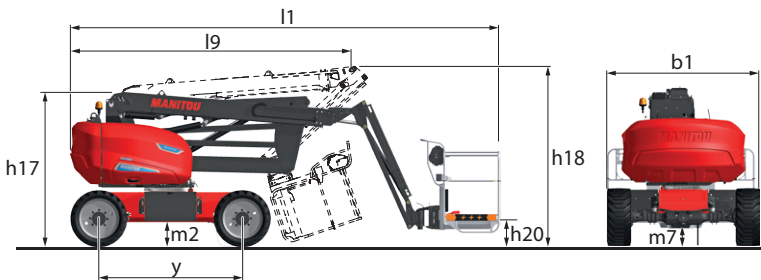
- À vide 7 790 kg (17 174 lbs)
- En charge nominale 8 198 kg (18 074 lbs)

CAPACITÉ DE LA PLATE-FORME

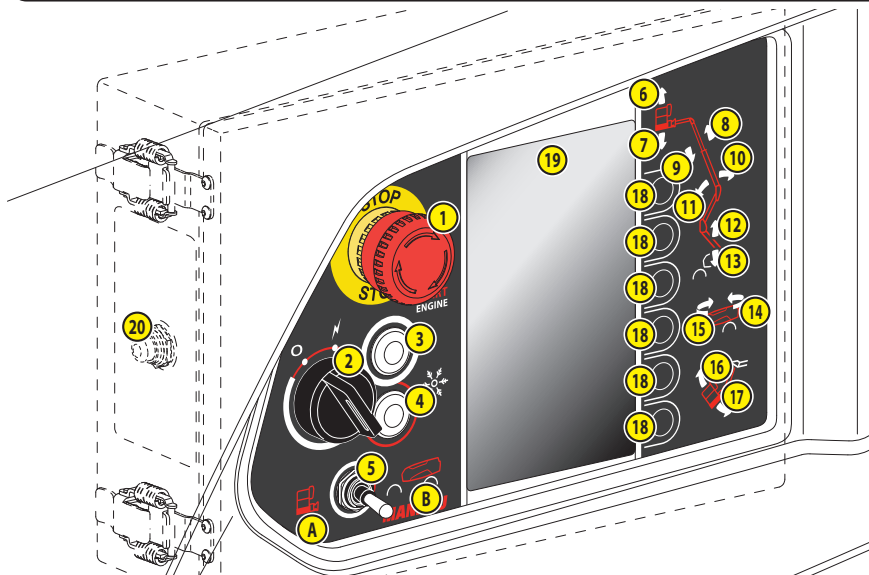
- 3 personnes 408 kg (900 lbs)

VITESSE DE LA MACHINE

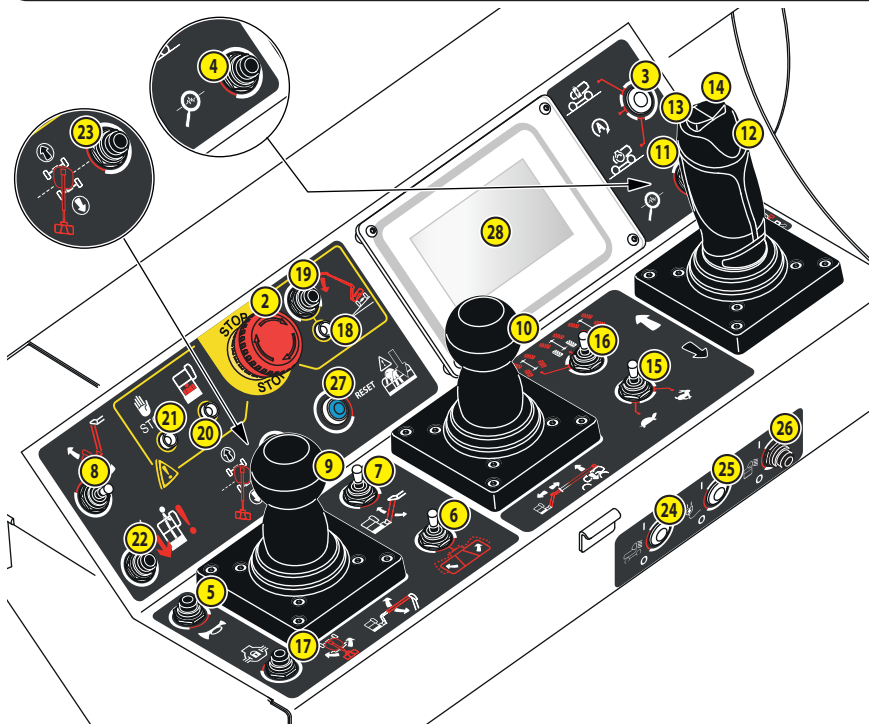
- Vitesse travail 0,7 km/h (0,43 mi/h)
- Vitesse tortue 3,5 km/h (2,17 mi/h)
- Vitesse lièvre vers l'avant 2,5 km/h (1,56 mi/h)
- Vitesse lièvre vers l'arrière 5,3 km/h (3,3 mi/h)


DIMENSIONS

- l1 6 880 mm (22 pi 6 po)
- l9 4 700 mm (15 pi 5 po)
- y 2 300 mm (7 pi 7 po)
- h17 2 480 mm (8 pi 2 po)
- h18 2 945 mm (9 pi 8 po)
- b1 2 385 mm (7 pi 10 po)
- m2 390 mm (15,3 po)
- m7 300 mm (11,8 po)
- h20 420 mm (16,5 po)

PANNEAU DE COMMANDE AU SOL


- 1 - BOUTON ARRÊT D'URGENCE
- 2 - COMMUTATEUR À CLÉ
- 3 - NON UTILISÉ
- 4 - NON UTILISÉ
- 5 - COMMUTATEUR ACTIVATION
A - COMMANDES DANS LA PLATE-FORME
B - COMMANDES AU SOL
- 6 à 17 - TOUCHES DE COMMANDE
- 6 - LEVER LE BRAS PENDULAIRE
- 7 - BAISSER LE BRAS PENDULAIRE
- 8 - SORTIR LE BRAS TÉLESCOPIQUE
- 9 - RENTRER LE BRAS TÉLESCOPIQUE
- 10 - LEVER LE BRAS PRINCIPAL
- 11 - BAISSER LE BRAS PRINCIPAL
- 12 - LEVER LE BRAS SECONDAIRE
- 13 - BAISSER LE BRAS SECONDAIRE
- 14 - TOURNER LA TOURELLE VERS LA DROITE
- 15 - TOURNER LA TOURELLE VERS LA GAUCHE
- 16 - INCLINER LA PLATE-FORME/BRAS PENDULAIRE VERS LE HAUT
- 17 - INCLINER LA PLATE-FORME/BRAS PENDULAIRE VERS LE BAS
- 18 - TOUCHES DE COMMANDE ÉCRAN D'AFFICHAGE AU SOL
- 19 - ÉCRAN D'AFFICHAGE AU SOL
- 20 - BOUTON-POUSOIR POMPE DE SECOURS

PANNEAU DE COMMANDE DANS LA PLATE-FORME


- 2 - BOUTON ARRÊT D'URGENCE
- 3 - NON UTILISÉ
- 4 - BOUTON-POUSOIR DIAGNOSTIC
- 5 - BOUTON-POUSOIR KLAXON
- 6 - COMMUTATEUR ROTATION PLATE-FORME
- 7 - COMMUTATEUR BRAS PENDULAIRE
- 8 - COMMUTATEUR INCLINAISON PLATE-FORME/BRAS PENDULAIRE
- 9 - POIGNÉE DE COMMANDE BRAS PRINCIPAL/ROTATION TOURELLE
- 10 - POIGNÉE DE COMMANDE BRAS SECONDAIRE/BRAS TÉLESCOPIQUE
- 11 - GÂCHETTE D'ACTIVATION
- 12 - POIGNÉE DE COMMANDE CONDUITE/DIRECTION
- 13 - DIRIGER VERS LA GAUCHE
- 14 - DIRIGER VERS LA DROITE
- 15 - COMMUTATEUR VITESSE DE CONDUITE
- 16 - COMMUTATEUR MODE DE DIRECTION
- 17 - BOUTON-POUSOIR VERROUILLAGE DU DIFFÉRENTIEL
- 18 - VOYANT LUMINEUX INCLINAISON/VERROUILLAGE OSCILLATION
- 19 - BOUTON-POUSOIR DÉVERROUILLAGE
- 20 - VOYANT LUMINEUX SURCHARGE
- 21 - VOYANT LUMINEUX DÉFAUT
- 22 - BOUTON-POUSOIR POMPE DE SECOURS
- 23 - BOUTON-POUSOIR ORIENTATION TOURELLE
- 24 - NON UTILISÉ
- 25 - NON UTILISÉ
- 26 - BOUTON-POUSOIR PHARE DE TRAVAIL (OPTION)
- 27 - BOUTON-POUSOIR RÉINITIALISATION SPS (OPTION)
- 28 - ÉCRAN D'AFFICHAGE DANS LA PLATE-FORME

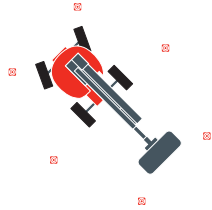
⚠ IMPORTANT ⚠

Nous attirons l'attention des opérateurs sur les risques encourus liés à l'utilisation de la machine, notamment:

- Risque de perte de contrôle.
- Risque de perte de stabilité.

Lors de l'utilisation de la machine, le port d'un casque de sécurité est obligatoire et le port d'un harnais de sécurité est fortement recommandé.

ÉVOLUTION DE LA MACHINE

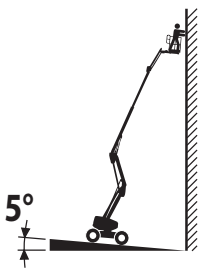


⚠ IMPORTANT ⚠

Ne pas utiliser la machine si la vitesse du vent est supérieure à 45 km/h (28 mi/h).

- Avant d'utiliser la machine :
- Vérifier l'état du sol ainsi que les surfaces d'appui.
 - Baliser la zone d'évolution de la machine.

INCLINAISON ET SURCHARGE



INCLINAISON DU CHÂSSIS MAXIMALE AUTORISÉE : 5°

Lorsque l'inclinaison du châssis est supérieure à la valeur maximale autorisée :

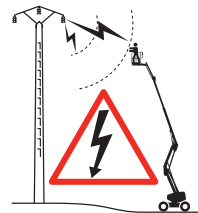
- Le voyant lumineux inclinaison/verrouillage oscillation clignote.
- L'avertisseur sonore retentit par intermittence.

SURCHARGE DANS LA PLATE-FORME :

Lorsque la charge dans la plate-forme a atteint la capacité de charge maximale :

- Le voyant lumineux surcharge clignote.
- L'avertisseur sonore retentit en continu.

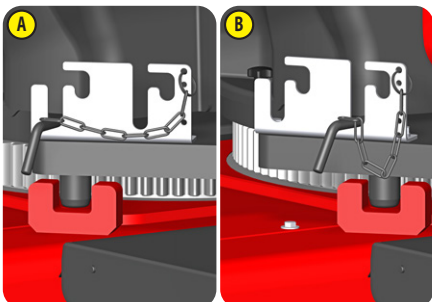
RISQUE ÉLECTRIQUE



⚠ IMPORTANT ⚠

Ne pas se déplacer ou travailler à proximité de toutes sources électriques.

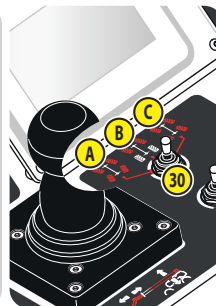
VERROUILLAGE DE LA TOURELLE



⚠ IMPORTANT ⚠

- (A) : la tourelle doit être impérativement verrouillée avant de charger la machine sur le véhicule de transport et avant de la décharger.
 - (A) : la tourelle doit être impérativement verrouillée pendant le transport de la machine.
 - (B) : la tourelle doit être impérativement verrouillée à 12° avant de lever la machine.
- Déverrouiller la tourelle avant d'utiliser la machine.

MODE DE DIRECTION

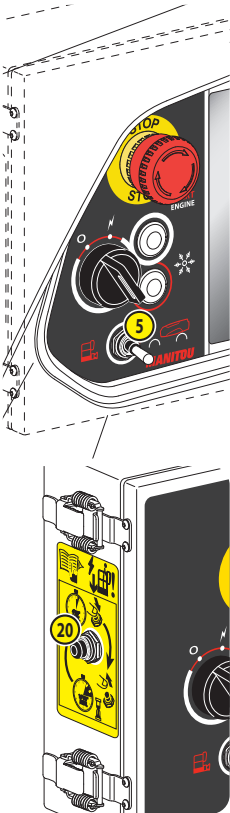


⚠ IMPORTANT ⚠

Toujours freiner la machine avant de changer de mode de direction.

- (A) 4 roues directrices: roues avant et arrière directrices dans le sens contraire.
- (B) 2 roues directrices: roues avant directrices.
- (C) crabes: roues avant et arrière directrices dans le même sens.

COMMANDES DE SECOURS



⚠ IMPORTANT ⚠

Attention aux constructions ou aux objets pouvant se trouver sous la plate-forme.

Lorsque l'opérateur dans la plate-forme est pris d'un malaise ou se trouve dans l'incapacité de manœuvrer, une personne présente au sol peut reprendre les commandes de la machine à partir du panneau de commande au sol.

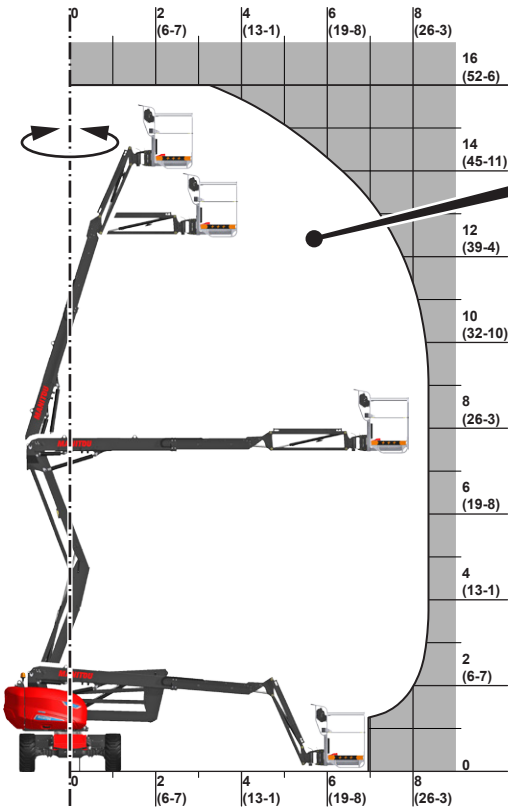
Si la machine est fonctionnelle :

- Pousser et maintenir le commutateur activation (5) vers la droite (position commandes au sol).
- Utiliser les touches de commandes appropriées pour positionner la plate-forme.
- Relâcher le commutateur activation.

En cas de panne de la machine :

- Ouvrir le capot tourelle gauche.
- S'assurer que le coupe-batterie est sur la position marche.
- Appuyer sur le bouton-poussoir pompe de secours (20).
- Positionner la plate-forme en activant les fonctions de la machine décrites sur l'autocollant "procédure commandes de secours".
- Relâcher le bouton-poussoir pompe de secours.

AMPLITUDE DE MOUVEMENT



408 kg (900 lbs)
= 168 kg (370 lbs)
+ 3

ENTRETIEN QUOTIDIEN

1 - INSPECTION GÉNÉRALE

2 - NIVEAU DE CHARGE DES BATTERIES HAUTE TENSION

3 - NIVEAU DE L'HUILE HYDRAULIQUE

4 - NIVEAU DU LIQUIDE DES BATTERIES HAUTE TENSION

5 - FONCTIONNEMENT DE LA MACHINE

