



647816 FR-FRM1 D082025

260 TJP ST5 S1
280 TJ ST5 S1

NOTICE D'INSTRUCTIONS
(NOTICE ORIGINALE)

1 ^{re} ÉDITION	A022021	
MISE À JOUR	B112022	AJOUT UKCA VERSION EN-US
	C022025	0-0 1-1 – 1-18 2-12 ; 2-14 – 2-17 ; 2-23 3-11 ; 3-13 ; 3-58
	D082025	0-0 2-66

La présente brochure n'est fournie qu'à titre consultatif, toute reproduction, copie, représentation, captation, cession, distribution, ou autre, partiellement ou en totalité, sous quelque format que ce soit est interdite. Les schémas, les dessins, les vues, les commentaires les indications, l'organisation même du document qui sont rapportés dans la présente documentation, sont la propriété intellectuelle de MANITOU BF. Toute infraction à ce qui précède est susceptible d'entraîner des condamnations civiles et pénales. Les logos ainsi que l'identité visuelle de l'entreprise sont la propriété de MANITOU BF et ne peuvent être utilisés sans autorisation expresse et formelle. Tous droits réservés.

Clause relative aux restrictions d'usage des bases de données

Les machines connectées Manitou sont équipées de boîtiers qui collectent des données techniques sur les machines (telles que des données de géolocalisation, de fonctionnement et de composants). Ces données, qui sont organisées, traitées et enrichies par des algorithmes et le savoir-faire propres à Manitou, constituent une base de données protégée conformément à l'article L.341-1 du Code de la propriété intellectuelle.

Il est strictement interdit d'avoir accès à tout ou partie de cette base de données et d'utiliser ces données (y compris en cas d'accès fortuit), sauf autorisation préalable expresse de Manitou. Dans le cas où Manitou autorise un utilisateur d'une machine Manitou à accéder à tout ou partie de cette base de données, Manitou en tant que producteur de cette base de données ne concède à l'utilisateur qu'un droit d'utilisation personnel, non exclusif et non cessible de la base de données, et uniquement via l'accès à une plateforme informatique hébergée sur un serveur propriété ou contrôlé par Manitou.

En tout état de cause, sont strictement interdites :

- toute extraction, reproduction, représentation, réutilisation par mise à disposition du public, diffusion, transfert, permanent ou temporaire, sur tout support, par tout moyen et sous toute forme que ce soit, de la totalité ou d'une partie qualitativement ou quantitativement substantielle du contenu de la base de données,
- toute extraction, reproduction, représentation, réutilisation par mise à disposition du public, diffusion, transfert, répété et systématique de parties qualitativement ou quantitativement non substantielles du contenu de la base lorsque ces opérations excèdent manifestement les conditions d'utilisation normale de la base de données par l'utilisateur de la machine pour ses besoins propres,
- toute utilisation d'un moyen de contournement des mesures techniques de protection des bases de données ou du code source des logiciels embarqués dans les boîtiers, conformément à l'article L.331-5 du Code de la propriété intellectuelle.

AVANT-PROPOS

À PROPOS DE CETTE NOTICE D'INSTRUCTIONS

Cette notice d'instructions fait partie intégrante de cette machine et doit toujours être conservée dans le compartiment de rangement situé dans la plate-forme.

MANITOU se réserve le droit de modifier ses modèles et leurs équipements sans préavis. Contactez MANITOU pour obtenir des informations mises à jour.

Cette notice d'instructions fournit aux opérateurs toutes les informations relatives aux précautions de sécurité, aux instructions d'utilisation et aux procédures de maintenance permettant d'assurer la sécurité d'utilisation et la fiabilité de cette machine.

Lire attentivement et comprendre cette notice d'instructions avant d'utiliser cette machine.

Cette notice d'instructions a été élaborée à partir de la liste des équipements et des caractéristiques techniques données lors de sa conception. Le niveau d'équipement dépend des options choisies et du pays de commercialisation.

Selon les options et la date de commercialisation, certains équipements/fonctions décrits dans cette notice d'instructions peuvent ne pas être présents sur la machine.

Les descriptions et les illustrations sont données sans engagement.

USAGE PRÉVU

Cette machine est une PEMP (plate-forme élévatrice mobile de personnel) de type 3b conçue pour transporter et soulever du personnel avec ses outils et son matériel sur un lieu de travail en hauteur.

MANITOU s'est assuré que cette machine est adaptée à une utilisation dans les conditions de fonctionnement standard définies dans la présente notice d'instructions.

BULLETINS D'INFORMATIONS TECHNIQUES

La sécurité de la machine et du personnel est cruciale pour MANITOU. Les bulletins d'informations techniques sont rédigés pour communiquer des informations importantes relatives à la sécurité, à destination des concessionnaires, des propriétaires et des utilisateurs de la machine.

Cette machine doit être conforme à tous les bulletins d'informations techniques associés. Contactez MANITOU ou votre concessionnaire pour avoir des informations sur les bulletins qui concernent votre machine.

Ces bulletins d'informations techniques sont envoyés aux propriétaires de la machine. Par conséquent, il est très important d'enregistrer votre machine et de vous assurer que les informations sont exactes et à jour.

Lors du transfert de propriété de la machine, mettez à jour les informations pour garantir l'envoi des bulletins d'informations techniques au nouveau propriétaire.

CONTACTER LE FABRICANT

Il est nécessaire de contacter MANITOU dans les cas suivants :

- Signalement d'un accident.
- Mise à jour des informations relatives au propriétaire actuel.
- Questions concernant la conformité aux normes et aux réglementations.
- Questions concernant l'utilisation ou la sécurité de la machine.
- Questions concernant toute application spéciale ou toute modification du produit.

MANITOU BF SA Société Anonyme à Conseil d'administration.

Siège social : 430 rue de l'Aubinière - 44150 Ancenis - France

Capital social : 39 548 949 €

857 802 508 RCS Nantes

Tél. : +33 (0) 2 40 09 10 11

www.manitou.com

ALERTES ET CONSIGNES DE SÉCURITÉ

L'alerte de sécurité suivante est utilisée dans cette notice d'instructions pour vous alerter des risques lors de l'utilisation ou de la maintenance de cette machine :



Respectez les consignes de sécurité suivant cette alerte pour éviter tout risque de blessure, de mort de dommage matériel.

IDENTIFICATION DE LA MACHINE

La plaque d'identification de la machine est rivetée sur le châssis, à l'arrière de la machine. Les informations suivantes sont gravées dessus :

"Designation" Désignation	
"Year of manufacture" Année de fabrication	
"Model year" Année modèle	
"Unladen mass" Masse à vide	
"Nominal power" Puissance nominale	
"Voltage" Tension	
"Inside / Outside" Intérieur / Extérieur	
"Maximum load" Charge maximale	
"Maximum number of persons" Nombre maximal de personnes	
"Mass of equipment" Masse d'équipement	
"Manual forces" Forces manuelles	
"Maximum inclination" Inclinaison maximale	
"Maximum wind speed" Vitesse maximale du vent	
"Serial Number" Numéro de série	



Nota : les désignations commerciales sont utilisées dans cette notice d'instructions afin de faciliter sa lecture.

260 TJP ST5 S1

Désignation commerciale : 260 TJ+



280 TJ ST5 S1

Désignation commerciale : 280 TJ



SECTIONS

- 1 - INSTRUCTIONS ET CONSIGNES DE SÉCURITÉ**
- 2 - DESCRIPTION**
- 3 - MAINTENANCE**
- 4 - ACCESSOIRES**

1 - INSTRUCTIONS ET CONSIGNES DE SÉCURITÉ

1 - INSTRUCTIONS ET CONSIGNES DE SÉCURITÉ

INSTRUCTIONS AU RESPONSABLE D'ÉTABLISSEMENT

1-4

LE SITE	1-4
L'OPÉRATEUR	1-4
LA MACHINE	1-4
A - APTITUDE DE LA MACHINE À L'EMPLOI	1-4
B - ADAPTATION DE LA MACHINE AUX CONDITIONS HABITUELLES ENVIRONNEMENTALES	1-5
C - MODIFICATION DE LA MACHINE	1-5
LES INSTRUCTIONS	1-5
LA MAINTENANCE	1-5

INSTRUCTIONS À L'OPÉRATEUR

1-6

PRÉAMBULE	1-6
INSTRUCTIONS GÉNÉRALES	1-6
A - NOTICE D'INSTRUCTIONS	1-6
B - AUTORISATION DE CONDUITE EN FRANCE	1-6
C - ENTRETIEN	1-7
D - MODIFICATION DE LA MACHINE	1-7
E - LIAISON AU SOL	1-7
F - DISPOSITIFS DE SÉCURITÉ	1-7
INSTRUCTIONS DE CONDUITE	1-8
A - AVANT L'UTILISATION DE LA MACHINE	1-8
B - DISPOSITION AU POSTE DE CONDUITE	1-8
C - ENVIRONNEMENT	1-9
D - VISIBILITÉ	1-10
E - DÉMARRAGE DES MACHINES À MOTEUR DIESEL	1-11
F - MISE SOUS TENSION DES MACHINES À ALIMENTATION ÉLECTRIQUE	1-11
G - CONDUITE DE LA MACHINE	1-11
H - ARRÊT DE LA MACHINE	1-12
INSTRUCTIONS POUR TRAVAUX DE SOUDURE ET CHALUMEAU SUR STRUCTURE EXTERNE	1-13
A - AVEC UN POSTE DE SOUDURE ÉLECTRIQUE	1-13
B - AVEC UN CHALUMEAU	1-13

INSTRUCTIONS DE MAINTENANCE DE LA MACHINE

1-14

INSTRUCTIONS GÉNÉRALES	1-14
ENTRETIEN	1-14
CARNET DE MAINTENANCE	1-14
NIVEAUX DES LUBRIFIANTS ET DU CARBURANT	1-14
HYDRAULIQUE	1-14
ÉLECTRICITÉ	1-15
CAPTEUR D'INCLINAISON	1-15
SOUDURE SUR LA MACHINE	1-15
LAVAGE DE LA MACHINE	1-15

ARRÊT DE LONGUE DURÉE DE LA MACHINE **1-16**

INTRODUCTION	1-16
PRÉPARATION DE LA MACHINE	1-16
MACHINES À MOTEUR DIESEL : PROTECTION DU MOTEUR.	1-16
MACHINES À ALIMENTATION ÉLECTRIQUE : CHARGE DES BATTERIES.	1-16
PROTECTION DE LA MACHINE	1-16
REMISE EN SERVICE DE LA MACHINE	1-17

MISE AU REBUT DE LA MACHINE **1-18**

RECYCLAGE DES MATÉRIAUX	1-18
MÉTAUX	1-18
MATIÈRES PLASTIQUES	1-18
CAOUTCHOUCS	1-18
VERRES.	1-18
PROTECTION DE L'ENVIRONNEMENT	1-18
PIÈCES USAGÉES OU ACCIDENTÉES.	1-18
HUILES USAGÉES	1-18
BATTERIES ET PILES USAGÉES	1-18

INSTRUCTIONS AU RESPONSABLE D'ÉTABLISSEMENT

LE SITE

Une bonne gestion du site d'évolution de la machine diminue les risques d'accidents :

- Sol pas inutilement accidenté ou encombré.
- Pas de pentes excessives.
- Circulation des piétons maîtrisée, etc.

L'OPÉRATEUR

⚠ IMPORTANT ⚠

Seul le personnel qualifié et autorisé peut utiliser cette machine.

Cette autorisation est donnée par écrit par le responsable compétent dans l'établissement d'utilisation de la machine et doit être portée en permanence par l'opérateur.

⚠ IMPORTANT ⚠

D'après l'expérience, certaines contre-indications d'emploi de la machine peuvent se présenter.

Ces utilisations anormales prévisibles, dont les principales sont citées ci-dessous, sont formellement interdites :

- *Le comportement anormal prévisible qui résulte d'une négligence ordinaire, mais qui ne résulte pas de la volonté de faire un mauvais usage du matériel.*
 - *Le comportement réflexe d'une personne en cas de dysfonctionnement, d'incident, de défaillance, etc., en cours d'utilisation de la machine.*
 - *Le comportement résultant de l'application de la "loi du moindre effort" au cours de l'accomplissement d'une tâche.*
- *Le comportement prévisible de certaines personnes telles que : apprentis, adolescents, personnes handicapées, stagiaires tentés de conduire une machine, les opérateurs tentés par une utilisation en vue de paris, de compétition, à titre d'expérience personnelle.*
 - *Le responsable d'établissement doit tenir compte de ces critères pour évaluer l'aptitude à conduire d'une personne.*

⚠ IMPORTANT ⚠

INFORMEZ-VOUS :

- *Du comportement à tenir lors d'un incendie.*
- *De la proximité d'une trousse de secours et d'un extincteur.*
- *Des numéros de téléphone pour les secours à prévenir (médecins, ambulance, hôpital et pompiers).*

LA MACHINE

A - APTITUDE DE LA MACHINE À L'EMPLOI

- MANITOU s'est assuré de l'aptitude à l'emploi de cette machine dans les conditions normales d'utilisation prévues dans cette notice d'instructions, avec un coefficient d'**ESSAIS DE SURCHARGE DE 1,25** et un coefficient d'**ESSAIS FONCTIONNELS DE 1,1**, tels que prévus dans la norme harmonisée **EN 280** pour les **PEMP** (Plate-forme Élévatrice Mobile de Personnel).
- Avant la mise en service, le responsable d'établissement est tenu de vérifier que la machine est appropriée aux travaux à effectuer et de réaliser certains essais (suivant la législation en vigueur).

B - ADAPTATION DE LA MACHINE AUX CONDITIONS HABITUELLES ENVIRONNEMENTALES

⚠ IMPORTANT ⚠

Le plein des lubrifiants est effectué en usine pour des utilisations climatiques moyennes, soit : -15°C à +35°C.

Pour des utilisations plus sévères, il faut, avant la mise en route, vidanger et refaire les pleins en utilisant des lubrifiants adaptés en fonction des températures ambiantes. Il en est de même pour le liquide de refroidissement.

⚠ IMPORTANT ⚠

Les machines à moteur diesel sont conçues pour une utilisation à l'extérieur dans des conditions atmosphériques normales et à l'intérieur dans des locaux parfaitement aérés et ventilés.

Les machines à alimentation électrique sont conçues pour une utilisation à l'extérieur dans des conditions atmosphériques normales et à l'intérieur.

L'utilisation de la machine est interdite dans les espaces à risques d'incendie ou potentiellement explosifs (exemple : raffinerie, dépôt de carburant ou de gaz, stockage de produits inflammables, etc.).

Pour une utilisation dans ces espaces, des équipements spécifiques existent, consulter votre concessionnaire.

- En plus des équipements de série montés sur votre machine, de nombreuses options vous sont proposées telles que : gyrophare, phare de travail, etc., consulter votre concessionnaire.
- Tenir compte des conditions climatiques et atmosphériques du site d'utilisation. Consulter votre concessionnaire pour l'adaptation des lubrifiants et la protection contre le gel.
- Prévenir le risque d'incendie lié à l'utilisation en atmosphère poussiéreuse et inflammable.
- Équiper d'un extincteur individuel la machine évoluant dans une zone dépourvue de moyens d'extinction. Des solutions existent, consulter votre concessionnaire.

C - MODIFICATION DE LA MACHINE

⚠ IMPORTANT ⚠

Il est strictement interdit de remplacer des composants de la machine par des composants non agréés par Manitou (batteries, roues, plate-forme, etc.).

⚠ IMPORTANT ⚠

Il est strictement interdit de modifier la structure et les réglages des différents composants de votre machine par vous-même (pression hydraulique, tarage des limiteurs, régime moteur diesel, capteurs, ajout d'équipement supplémentaire, ajout de contrepoids, accessoires non homologués et non autorisés, systèmes avertisseurs, etc.). Dans cette éventualité la responsabilité du constructeur serait dérogée.

⚠ IMPORTANT ⚠

Risques de perte de stabilité de la machine :

- Selon le modèle, votre machine peut être équipée de roues standards ou de roues tout chemin, il est INTERDIT de passer d'un type de roues à l'autre.
- MACHINES À ALIMENTATION ÉLECTRIQUE : il est interdit de remplacer les batteries par des batteries plus légères.

LES INSTRUCTIONS

- La notice d'instructions doit toujours être en bon état, dans la langue de l'opérateur et placé dans le compartiment de rangement dans la plate-forme.
- Remplacer impérativement la notice d'instructions, ainsi que toutes les plaques et adhésifs qui ne seraient plus lisibles, absents ou qui seraient détériorés.

LA MAINTENANCE

⚠ IMPORTANT ⚠

Se référer au chapitre : INSTRUCTIONS DE MAINTENANCE DE LA MACHINE.

⚠ IMPORTANT ⚠

Un contrôle périodique de votre machine est obligatoire en vue d'assurer son maintien en conformité.

La fréquence de contrôle est définie par la législation en vigueur dans le pays d'utilisation de la machine.

- La maintenance ou les réparations autres que celles détaillées dans la section 3 - MAINTENANCE doivent être réalisées par du personnel qualifié (voir votre concessionnaire) et dans les conditions de sécurité indispensables pour préserver la santé de l'opérateur ou celle d'autrui.
- Exemple pour la France : le chef d'établissement utilisateur d'une machine doit établir et tenir à jour un carnet de maintenance pour chaque appareil (arrêté du 2 mars 2004).

INSTRUCTIONS À L'OPÉRATEUR

PRÉAMBULE

⚠ IMPORTANT ⚠

Les risques d'accident lors de l'utilisation, l'entretien ou la réparation de cette machine peuvent être réduits, si vous respectez les instructions de sécurité et les mesures préventives détaillées dans cette notice d'instructions.

Le non-respect des instructions de sécurité et d'utilisation, des instructions de réparation ou d'entretien de cette machine peuvent entraîner des accidents graves, voire même mortels.

- Seules les opérations et manœuvres décrites dans cette notice d'instructions doivent être réalisées. Le constructeur n'est pas en mesure de prévoir toutes les situations à risques possibles. Par conséquent, les instructions relatives à la sécurité indiquées dans la notice d'instructions et sur la machine ne sont pas exhaustives.
- Vous devez à tout moment en tant qu'opérateur, raisonnablement envisager les risques possibles pour vous-même, pour autrui ou pour la machine lorsque vous utilisez celle-ci.

INSTRUCTIONS GÉNÉRALES

A - NOTICE D'INSTRUCTIONS

⚠ IMPORTANT ⚠

Lire attentivement et comprendre cette notice d'instructions avant d'utiliser cette machine.

- La notice d'instructions doit toujours être en bon état, dans la langue de l'opérateur et placé dans le compartiment de rangement dans la plate-forme.
- Remplacer impérativement la notice d'instructions, ainsi que toutes les plaques et adhésifs qui ne seraient plus lisibles, absents ou qui seraient détériorés.
- Toutes opérations ou manœuvres non décrites dans la notice d'instructions sont à proscrire.
- Respecter les consignes de sécurité et les instructions décrites sur les adhésifs de la machine.
- Par mesure de sécurité, la présence d'un utilisateur au sol est obligatoire lors de l'utilisation de la machine.
- Se familiariser avec la machine sur le sol où elle devra évoluer.
- L'utilisation doit, en outre, être conforme aux règles de l'art de la profession.
- Ne pas utiliser la machine en cas de vent de vitesse supérieure à 45 km/h (12,5 m/s).
- Ne pas pousser ni tirer des structures ou des éléments similaires situés hors de la plate-forme. La force manuelle maximale admissible est indiquée dans 2 - INSTRUCTIONS : CARACTÉRISTIQUES et sur 1 ou plusieurs adhésifs situés dans la plate-forme.
- Les machines d'utilisation exclusivement intérieure ne doivent pas être utilisées à l'extérieur des bâtiments.

B - AUTORISATION DE CONDUITE EN FRANCE

(ou se référer à la législation en vigueur pour les autres pays).

- Cette machine n'est pas homologuée pour une circulation sur la voie publique.
- Seul le personnel qualifié et autorisé peut utiliser la machine. Cette autorisation est donnée par écrit par le responsable compétent dans l'établissement d'utilisation de la machine et doit être portée en permanence par l'opérateur.
- L'opérateur n'est pas habilité à autoriser la conduite de la machine par une autre personne.

C - ENTRETIEN

⚠ IMPORTANT ⚠

Ne pas utiliser la machine si les roues sont endommagées ou excessivement usées, car cela pourrait mettre en danger votre sécurité ou celle d'autrui, ou entraîner des dommages sur la machine.

⚠ IMPORTANT ⚠

Pour les machines à alimentation électrique, l'opérateur doit s'assurer de :

- Toujours porter des lunettes de sécurité lors de la charge des batteries.

- Ne pas charger les batteries dans un milieu explosif.

- Ne pas fumer ou diriger une flamme vers les batteries pendant les phases de manipulations (dépose/repose) et le contrôle des niveaux de remplissage.

- Ne pas laisser brancher le chargeur de batterie pendant un orage.

- L'opérateur doit effectuer l'entretien quotidien (↖ 3 - MAINTENANCE) avant d'utiliser la machine sur son lieu de travail.
- L'opérateur qui constate que sa machine n'est pas en bon état de marche ou ne répond pas aux consignes de sécurité doit en informer immédiatement son responsable.
- Il est interdit à l'opérateur d'effectuer lui-même toute réparation ou réglage, sauf s'il a été formé à cet effet. Il devra tenir lui-même sa machine en parfait état de propreté s'il est chargé de ce soin.
- Il appartient à l'opérateur de déterminer et d'adapter la fréquence et le type de nettoyage nécessaires à prévenir du risque d'incendie consécutif à l'accumulation de matière inflammable. Une attention particulière devra être apportée par l'opérateur à toutes les zones de la machine susceptibles d'accumuler ces matières à risque.
- L'opérateur doit s'assurer que les roues sont bien adaptées à la nature du sol (voir surface de contact au sol des roues ↖ 2 - DESCRIPTION : CARACTÉRISTIQUES). Des solutions optionnelles existent, consulter votre concessionnaire.

D - MODIFICATION DE LA MACHINE

- ↖ INSTRUCTIONS AU RESPONSABLE D'ÉTABLISSEMENT : ↖ C - MODIFICATION DE LA MACHINE.

E - LIAISON AU SOL

- MACHINES SANS ESSIEU OSCILLANT (SELON MODÈLE)

⚠ IMPORTANT ⚠

Le châssis est rigide, par conséquent la machine peut avoir une portée sur trois roues seulement.

- MACHINES AVEC ESSIEU OSCILLANT (SELON MODÈLE)

⚠ IMPORTANT ⚠

L'essieu oscillant permet à la machine d'avoir une portée au sol sur quatre roues en position transport (dans la limite de l'oscillation de l'essieu).

Lors du déplacement en position travail, l'essieu oscillant est bloqué (le châssis est rigide), par conséquent la machine peut avoir une portée au sol sur trois roues seulement.

F - DISPOSITIFS DE SÉCURITÉ

- Cette machine est équipée de dispositifs de sécurité spécifiques susceptibles de restreindre son fonctionnement selon les circonstances (↖ 2 - DESCRIPTION) :
 - Surcharge dans la plate-forme.
 - Inclinaison du châssis au-delà de la limite autorisée.
 - Défaut de blocage de l'essieu oscillant (selon modèle).
 - Câble de télescope détendu ou sectionné (selon modèle).

A - AVANT L'UTILISATION DE LA MACHINE

- Effectuer l'entretien quotidien (☞ 3 - MAINTENANCE).

B - DISPOSITION AU POSTE DE CONDUITE

- Quelle que soit son expérience, l'opérateur devra se familiariser avec l'emplacement et l'utilisation des panneaux de commandes avant de mettre la machine en service.
- Ne pas entrer ni sortir de la plate-forme si elle n'est pas complètement baissée.
- Toujours entrer et sortir de la plate-forme par le portillon ou en utilisant les traverses intermédiaires coulissantes (selon modèle).
- Toujours entrer et sortir en faisant face à l'intérieur de la plate-forme.
- Toujours utiliser les deux mains et un pied ou les deux pieds et une main pour entrer et sortir de la plate-forme.
- S'assurer que les traverses intermédiaires coulissantes (selon modèle) sont en position basse et que le portillon est correctement fermé (selon modèle) avant d'utiliser cette machine.
- Ne pas attacher les traverses intermédiaires coulissantes en position haute.
- MANITOU recommande fortement le port d'un harnais de sécurité attaché à un point d'accrochage dans la plate-forme, ☞ 2 - DESCRIPTION. Le port d'un harnais de sécurité ou d'un autre équipement de protection individuelle contre les chutes peut être obligatoire, se conformer aux réglementations locales, gouvernementales et nationales en vigueur, aux règles de sécurité de l'employeur et aux règlements sur les chantiers.
- Le harnais de sécurité ou les autres équipements de protection individuelle contre les chutes doivent être conformes aux réglementations locales, gouvernementales et nationales en vigueur. Ils doivent être inspectés conformément aux réglementations en vigueur.
- Le port d'un casque de sécurité est obligatoire.
- Porter des vêtements adaptés à la conduite de la machine, ne pas porter de vêtements flottants.
- Ne jamais utiliser la machine avec des mains ou des chaussures humides ou souillées de corps gras.
- Se munir des équipements de protection correspondants au travail envisagé.
- Une exposition prolongée à un niveau sonore élevé peut entraîner des troubles auditifs. Pour se protéger des bruits incommodes, le port de protections auditives est recommandé.
- Rester toujours attentif lors de l'utilisation de la machine, n'écouter ni radio ni musique avec un casque ou des écouteurs.
- L'opérateur doit toujours être à sa position normale au poste de conduite : il est interdit de laisser dépasser les bras et les jambes et, en général, toute partie du corps, en dehors de la plate-forme.
- Les organes de commandes ne doivent en aucun cas être utilisés à des fins qui ne sont pas les leurs (exemple : entrer ou sortir de la plate-forme, portemanteau, etc.).
- La machine ne doit pas être équipée d'accessoires non autorisés augmentant la prise au vent de l'ensemble.
- Ne pas utiliser d'échelle ou de constructions improvisées dans la plate-forme pour atteindre des hauteurs supérieures.
- Ne pas monter sur les garde-corps de la plate-forme pour atteindre des hauteurs supérieures.

C - ENVIRONNEMENT

⚠ IMPORTANT ⚠

Si la plate-forme doit rester stationnée au-dessus d'une structure un long moment, il y a risque d'appui sur cette structure en raison de la descente de la plate-forme due au refroidissement de l'huile dans les vérins ou à une fuite minime dans les systèmes de blocage des vérins. Pour supprimer ce risque :

- Vérifier régulièrement la distance entre la plate-forme et la structure, réajuster si nécessaire.
- Si possible, utiliser la machine avec une température d'huile la plus proche possible de la température ambiante.

⚠ IMPORTANT ⚠

L'utilisation de la machine est interdite à proximité des lignes électriques, respecter les distances de sécurité.

Vous devez vous renseigner auprès de votre agence électrique locale.

Vous pouvez être électrocuté ou grièvement blessé si vous travaillez ou stationnez la machine trop près de câbles électriques.

Si la machine est en contact avec des câbles électriques, enfoncez le bouton d'arrêt d'urgence.

Appelez du secours, informez les personnes au sol de ne pas toucher la machine, demandez-leur de couper ou de faire couper l'alimentation électrique des câbles.

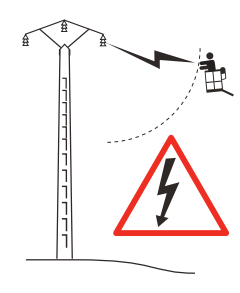
⚠ IMPORTANT ⚠

Ne pas utiliser cette machine pendant les orages, les tempêtes de neige, les périodes de gel ou dans des conditions météorologiques dangereuses. En cas de vent supérieur à 45 km/h, ne pas faire de mouvement mettant en danger la stabilité de la machine.

- Vous conformer aux règles de sécurité propres au site.
- La machine peut être manœuvrée à partir du sol : veiller à en interdire l'accès.
- Si vous devez utiliser la machine dans une zone sombre ou en travail de nuit, veiller à ce qu'elle soit équipée d'éclairage de travail.
- Les machines ne peuvent être utilisées ni comme grues ou ascenseurs pour le transport permanent de matériaux ou de personnes, ni comme crics ou supports.
- Il est formellement interdit de suspendre une charge sous la plate-forme ou à toutes parties de la structure d'élévation.
- Au cours des opérations, veiller à ce que rien ni personne ne gêne l'évolution de la machine.
- Veiller, en levant la plate-forme, à ce que rien ni personne ne gêne l'évolution de la machine et à ne pas faire de fausses manœuvres.
- N'autoriser personne à s'approcher de l'aire d'évolution de la machine ou à passer sous la structure d'élévation et sous la plate-forme. Pour cela, baliser votre zone de travail.
- Conduite sur une pente :
 - Veillez à adapter la vitesse de la machine avec la poignée de commande proportionnelle.
 - S'assurer que la valeur de pente ne soit pas supérieure aux valeurs de pente maximales la machine (≤ 2 - DESCRIPTION).
- Tenir compte des dimensions de la machine avant de s'engager dans un passage étroit ou bas.
- Ne jamais s'engager sur des rampes de chargement sans avoir vérifié :
 - Qu'elles sont convenablement mises en place et amarrée.
 - Que le véhicule avec lequel il est en liaison (remorque de camion, wagon, etc.) ne peut se déplacer.
 - Qu'elles sont adaptées à l'encombrement et à la masse de la machine (≤ 2 - DESCRIPTION).
 - Que la valeur de pente ne soit pas supérieure aux valeurs de pente maximales la machine (≤ 2 - DESCRIPTION).
- Ne jamais s'engager sur une passerelle, un plancher ou dans un monte-charge, sans avoir la certitude qu'ils sont bien adaptés à l'encombrement et à la masse de la machine et sans avoir vérifié qu'ils sont en bon état.
- Prendre garde aux quais de chargement, tranchées, échafaudages, sols meubles, regards, etc.
- S'assurer de la stabilité et de la fermeté du sol sous les roues et/ou les stabilisateurs avant de lever la plate-forme. Si besoin, ajouter un calage adéquat sous les stabilisateurs.
- Ne pas essayer d'accomplir des opérations qui dépassent les capacités de la machine.
- Veiller à ce que les équipements et matériaux embarqués dans la plate-forme (tuyaux, câbles, récipients, etc.) ne puissent s'en échapper et tomber. Ne pas entasser ces équipements et matériaux au point de devoir les enjamber.

- Respecter une distance de sécurité entre les lignes électriques ou les composants sous tension et toute partie du corps, tout objet conducteur ou toute partie de la machine, sauf si les réglementations locales, gouvernementales et nationales en vigueur, les règles de sécurité de l'employeur ou les règlements sur les chantiers sont plus stricts en termes de distance requise.
- Tenir compte du mouvement de la plate-forme et du balancement ou du fléchissement des lignes électriques.

U = TENSION NOMINALE (KILOVOLTS)	DISTANCE DE SÉCURITÉ (MÈTRES)
U < 50	3
50 < U < 200	5
200 < U < 350	6
350 < U < 500	8
500 < U < 750	11
750 < U < 1000	14



- Pour reconnaître visuellement la vitesse du vent, consulter l'échelle d'évaluation empirique des vents :

Échelle de BEAUFORT (vitesse du vent à une hauteur de 10 m sur terrain plat)						
Degré	Type de vent	Vitesse (nœuds)	Vitesse (km/h)	Vitesse (m/s)	Effets à Terre	État de la Mer
0	Calme	0 - 1	0 - 1	< 0,3	La fumée s'élève verticalement.	La mer est comme un miroir.
1	Très légère brise	1 - 3	1 - 5	0,3 - 1,5	La fumée indique la direction du vent.	Quelques rides en écaille de poisson, mais sans écume.
2	Légère brise	4 - 6	6 - 11	1,6 - 3,3	Le vent est perçu au visage, les feuilles frémissent.	Vaguelettes courtes, mais évidentes.
3	Petite brise	7 - 10	12 - 19	3,4 - 5,4	Les feuilles et les rameaux sont sans cesse agités.	Très petites vagues, les crêtes commencent à déferler.
4	Jolie brise	11 - 16	20 - 28	5,5 - 7,9	Le vent soulève la poussière et les morceaux de papier, il agite les petites branches.	Petites vagues s'allongeant, moutons nombreux.
5	Bonne brise	17 - 21	29 - 38	8 - 10,7	Les arbustes en feuilles commencent à se balancer.	Des vaguelettes se forment sur les plans d'eau, vagues modérées, allongées.
6	Vent frais	22 - 27	39 - 49	10,8 - 13,8	Les grandes branches sont agitées, les fils métalliques sifflent, l'utilisation du parapluie devient difficile.	Des lames se forment avec des crêtes d'écume blanche et des embruns.
7	Grand frais	28 - 33	50 - 61	13,9 - 17,1	Les arbres sont agités en entier, la marche contre vent devient pénible.	La mer grossit, l'écume commence à être soufflée en traînées dans le lit du vent.
8	Coup de vent	34 - 40	62 - 74	17,2 - 20,7	Le vent casse des rameaux, la marche contre vent est très difficile.	Lames de hauteur moyenne et plus grande longueur, tourbillons d'écume à la crête des lames.
9	Fort coup de vent	41 - 47	75 - 88	20,8 - 24,4	Le vent endommage les toitures (cheminées, tuiles, etc.).	Grosses lames, tourbillons d'embruns arrachés aux lames, traînées d'écume, visibilité réduite.
10	Tempête	48 - 55	89 - 102	24,5 - 28,4	Rarement observé à terre, arbres déracinés, les habitations subissent d'importants dommages.	Très grosses lames, écume formant des traînées blanches, visibilité réduite.
11	Violente tempête	56 - 63	103 - 117	28,5 - 32,6	Très rare, ravages étendus.	Lames d'une hauteur exceptionnelle pouvant cacher des navires moyens, visibilité réduite.
12	Ouragan	64 +	118 +	32,7 +	Ravages désastreux.	Mer entièrement blanche, air plein d'écume et d'embruns, visibilité très réduite.

D - VISIBILITÉ

- Conserver en permanence une bonne visibilité sur le parcours. Pour augmenter votre visibilité, il est possible de conduire vers l'avant avec le pendulaire légèrement levé (attention aux risques de chutes dans la plate-forme en heurtant un passage de porte bas, des lignes électriques aériennes, ponts roulants, ponts routiers, voies ferrées et tous obstacles présents dans la zone à l'avant de la machine). Pendant la conduite vers l'arrière, regarder en vision directe vers l'arrière. Dans tous les cas, éviter de conduire vers l'arrière sur des trajets trop longs.
- Dans tous les cas où la visibilité sur le parcours s'avérerait insuffisante, se faire aider par une personne placée hors de l'aire d'évolution de la machine, en s'assurant d'avoir toujours une bonne visibilité sur cette personne.

E - DÉMARRAGE DES MACHINES À MOTEUR DIESEL

⚠ IMPORTANT ⚠

Le non-respect de la polarité entre les batteries peut causer de graves dégâts au circuit électrique.

L'électrolyte contenu dans les batteries peut produire un gaz explosif.

Éviter les flammes et la formation d'étincelles à proximité des batteries. Ne jamais débrancher une batterie en cours de charge.

- INSTRUCTIONS : 2 - DESCRIPTION.

- En cas d'utilisation d'une batterie d'appoint pour le démarrage, utiliser une batterie avec les mêmes caractéristiques et respecter la polarité des batteries lors du branchement. Brancher d'abord la borne positive et ensuite la borne négative.

F - MISE SOUS TENSION DES MACHINES À ALIMENTATION ÉLECTRIQUE

- INSTRUCTIONS : 2 - DESCRIPTION

- Ne pas utiliser la machine si la ou les batteries sont déchargées au point de ralentir les mouvements. Dans certains cas, la machine peut s'arrêter (2 - DESCRIPTION pour le seuil de charge à ne pas dépasser).

G - CONDUITE DE LA MACHINE

⚠ IMPORTANT ⚠

Nous attirons l'attention des opérateurs sur les risques encourus liés à l'utilisation de cette machine, notamment :

- Risque de perte de contrôle.

- Risque de perte de stabilité de la machine.

L'opérateur doit rester maître de sa machine en tout temps.

- Ne pas essayer d'accomplir des opérations qui dépassent les capacités de la machine.
- Se familiariser avec la machine sur le sol où elle devra évoluer.
- La conduite sur une longue distance doit toujours se faire avec la machine en position transport (2 - DESCRIPTION).
- Conduire en souplesse et adapter la vitesse de la machine aux conditions d'utilisation (configuration du sol, charge dans la plate-forme, etc.). Selon le modèle de la machine, sélectionner la vitesse appropriée en fonction des conditions d'utilisation (2 - DESCRIPTION).
- Rester maître de sa vitesse en toutes circonstances.
- S'assurer de l'efficacité des freins, tenir compte des distances de freinage.
- Ne manœuvrer la machine avec la plate-forme levée qu'avec une extrême prudence. S'assurer d'une visibilité suffisante.
- Amorcer les virages à vitesse réduite.
- Regarder dans le sens de la conduite et toujours conserver une bonne visibilité sur le parcours.
- Contourner les obstacles.
- Ne jamais conduire sur le bord d'un fossé ou d'une pente importante.
- Conduire lentement sur sol humide, glissant ou inégal, ou sur des rampes de chargement.
- Machines à moteur diesel : ne jamais laisser le moteur en fonctionnement en l'absence de l'opérateur.
- Ne jamais laisser la machine sous tension en l'absence de l'opérateur.
- Quelle que soit la vitesse de conduite, il faut réduire cette vitesse au maximum avant de s'arrêter.
- La machine doit évoluer dans une zone dépourvue d'obstacles ou de danger pour la descente de la plate-forme au sol.
- Faire attention aux constructions, aux objets et aux personnes pendant les manœuvres.
- L'opérateur utilisant la machine doit être aidé par une personne au sol opportunément instruite.
- Se conformer aux limites d'amplitude de mouvement de la machine (2 - DESCRIPTION).
- Ne pas mettre de charge dans la plate-forme lors de la conduite de la machine sur une forte pente.

H - ARRÊT DE LA MACHINE

⚠ IMPORTANT ⚠

Machines à moteur diesel : avant d'arrêter le moteur après un usage intensif, laisser le tourner au ralenti quelques instants pour permettre au liquide de refroidissement et à l'huile d'abaisser progressivement la température du moteur et éviter de l'endommager.

- INSTRUCTIONS : 2 - DESCRIPTION.
- Stationner la machine sur un sol plat.
- S'assurer que la machine n'est pas dans un emplacement où elle pourrait gêner la circulation. En particulier, la machine ne doit pas être à moins d'un mètre des rails d'une voie ferrée.
- Ne jamais laisser la clé sur la machine en l'absence de l'opérateur.
- Fermer et verrouiller (si applicable) tous les capots de la machine.
- En cas de stationnement prolongé sur un site, protéger la machine contre les intempéries, particulièrement en cas de gel. Machines à moteur diesel : vérifier le niveau de protection en antigel.

⚠ IMPORTANT ⚠

S'assurer que la machine n'a pas de fuites hydrauliques ou d'électrolyte.

⚠ IMPORTANT ⚠

Lors du soudage, travailler de façon opposée au panneau de commande afin d'éviter d'endommager celui-ci par des projections d'étincelles.

- Tous travaux de soudure ou de découpage au chalumeau sur des structures métalliques de bâtiment, depuis la plate-forme, exigent de respecter les précautions suivantes :

A - AVEC UN POSTE DE SOUDURE ÉLECTRIQUE

- La machine doit impérativement avoir une tresse de décharge, reliant le châssis de la machine au sol.
- La structure externe à souder doit obligatoirement être reliée à la terre.
- Si les conditions mentionnées ci-dessus sont respectées, la machine peut dans ce cas être au contact de la structure ou des éléments à souder sans dégradations des composants électroniques.
- L'alimentation électrique du poste à souder doit être réalisée avec une prise électrique équipée d'une terre y compris la rallonge électrique si besoin.
- Dans tous les cas, veillez à ce qu'il n'y ait pas d'arcs électriques dans la plate-forme ou sur la machine (contact entre la baguette ou la torche et la prise de masse du poste à souder). Pour cela, à aucun moment, la prise de masse du poste à souder ne doit être positionnée sur la plate-forme de la machine, elle doit être placée uniquement au plus près de l'élément à souder.
- Mettre le poste à souder hors tension avant de débrancher la pince de masse du ou des éléments à souder.

B - AVEC UN CHALUMEAU

- Attacher les bouteilles du chalumeau aux montants verticaux de la plate-forme.
- Les projections d'étincelles et les chutes de découpe ne doivent pas être dirigées vers la ou les batteries.
- Ne pas poser la torche du chalumeau, lorsque celle-ci fonctionne, sur le plancher de la plate-forme ni la diriger vers le panneau de commande ou son faisceau d'alimentation.

INSTRUCTIONS DE MAINTENANCE DE LA MACHINE

INSTRUCTIONS GÉNÉRALES

⚠ IMPORTANT ⚠

Lire attentivement et comprendre cette notice d'instructions avant toute intervention sur cette machine.

Effectuer les réparations nécessaires, mêmes mineures, immédiatement.

Réparer toute fuite, même mineure, immédiatement.

Attention aux risques de brûlures et de projection (échappement, radiateur, moteur, huile hydraulique, etc.).

- Porter des vêtements adaptés pour la maintenance de la machine, éviter les bijoux et les vêtements flottants. Attacher et protéger vos cheveux si besoin.
- Veiller à ce que l'évacuation des matières consommables et des pièces usagées soit effectuée en toute sécurité et de manière écologique.
- Machines à moteur diesel :
 - S'assurer que le local est suffisamment aéré avant de démarrer le moteur.
 - Avant toute intervention sur la machine : arrêter le moteur et mettre la machine hors tension (⚡ 2 - DESCRIPTION).
- Machines à alimentation électrique :
 - Avant toute intervention sur la machine : mettre la machine hors tension (⚡ 2 - DESCRIPTION).

ENTRETIEN

- Effectuer l'entretien périodique (⚡ 3 - MAINTENANCE) en vue de maintenir votre machine en bon état de fonctionnement. Le non-respect de l'entretien périodique peut mettre fin aux conditions de garantie contractuelle.

CARNET DE MAINTENANCE

- Les opérations de maintenance effectuées en application des recommandations de la section 3 - MAINTENANCE et les autres opérations d'inspection, d'entretien, de réparation ou de modifications effectuées sur la machine doivent être consignées dans un carnet de maintenance.
- Pour chaque opération, sont indiqués la date des travaux, les noms des personnes ou entreprises les ayant effectuées, la nature de l'opération et le cas échéant, sa périodicité.
- Dans le cas de remplacement d'éléments de la machine, les références de ces éléments sont indiquées.

NIVEAUX DES LUBRIFIANTS ET DU CARBURANT

- Utiliser les lubrifiants préconisés, n'utiliser en aucun cas des lubrifiants usagés.
- Machines à moteur diesel :
 - Ne pas remplir le réservoir de carburant lorsque le moteur est démarré.
 - N'effectuer le plein de carburant qu'aux emplacements prévus à cet effet.
 - Ne pas fumer ou s'approcher de la machine avec une flamme lorsque le réservoir de carburant est ouvert ou en cours de remplissage.

HYDRAULIQUE

⚠ IMPORTANT ⚠

VALVE D'ÉQUILIBRAGE : la modification de réglage et le démontage des valves d'équilibrage ou des clapets de sécurité pouvant équiper les vérins de votre machine sont dangereux. Ces opérations ne doivent être réalisées que par du personnel agréé (consulter votre concessionnaire).

ACCUMULATEUR HYDRAULIQUE (selon modèle) : le démontage des accumulateurs hydrauliques et de leurs tuyauteries pouvant équiper de votre machine est dangereux. Ces opérations ne doivent être réalisées que par du personnel agréé (consulter votre concessionnaire).

- Toute intervention sur le circuit hydraulique est interdite, à l'exception des opérations décrites dans la section 3 - MAINTENANCE.
- Ne pas essayer de desserrer les raccords, les flexibles ou les composants hydraulique avec le circuit sous pression.

ÉLECTRICITÉ

⚠ IMPORTANT ⚠

Certaines opérations de maintenance peuvent nécessiter une habilitation électrique : se conformer aux réglementations locales, gouvernementales et nationales en vigueur.

Après chaque intervention, s'assurer de bien remettre en place les protections des composants électriques (capots, couvercles, capuchons de cosse, etc.).

- Ne pas déposer de pièces métalliques sur la ou les batteries (entre la ou les bornes positives et négatives).
- Débrancher la ou les batteries avant de travailler sur le circuit électrique.
- Les panneaux de commande au sol et dans la plate-forme et tout autre coffret électrique ne doivent être ouverts que par le personnel autorisé.

CAPTEUR D'INCLINAISON

⚠ IMPORTANT ⚠

Certaines machines sont équipées d'un capteur d'inclinaison fixé sur la tourelle (◀ 2 - DESCRIPTION : PANNEAU DE COMMANDE ET DISPOSITIFS DE SÉCURITÉ AU SOL), toujours effectuer une initialisation après démontage/remontage du capteur d'inclinaison. Se référer au manuel de réparation de la machine.

Certaines machines sont équipées d'un capteur d'inclinaison intégré dans le panneau de commande au sol (◀ 2 - DESCRIPTION : PANNEAU DE COMMANDE ET DISPOSITIFS DE SÉCURITÉ AU SOL), toujours effectuer un calibrage du capteur d'inclinaison après démontage/remontage ou desserrage/resserrage du panneau de commande au sol, ses plaques de montage ou vis de fixation. Se référer au manuel de réparation de la machine.

SOUDURE SUR LA MACHINE

⚠ IMPORTANT ⚠

Les interventions de soudure sur la machine pour des opérations de maintenance ou de réparation sont réservées aux personnes habilitées par MANITOU exclusivement.

- Débrancher la ou les batteries avant de souder sur la machine.
- Pour effectuer une soudure électrique sur la machine, poser la pince du câble négatif du poste de soudure directement sur la pièce à souder afin d'éviter que le courant, très intense, traverse l'alternateur ou la couronne dentée.
- Si la machine est équipée de commandes électroniques, les débrancher avant d'effectuer une soudure, sous risque de causer des dommages irréparables aux composants électroniques.

LAVAGE DE LA MACHINE

⚠ IMPORTANT ⚠

Lors du lavage avec un nettoyeur haute pression, éviter les entrées d'air du moteur, les joints racleurs des tiges de vérins, les articulations, les composants et connexions électriques, etc.

- Nettoyer la machine ou au moins la zone concernée avant toute intervention.
- Fermer et verrouiller (si applicable) tous les capots de la machine.
- Si besoin protéger contre la pénétration d'eau, de vapeur ou de produit de nettoyage, les composants susceptibles d'être endommagés, en particulier les composants électriques (variateur, chargeur, etc.), les connexions électriques ainsi que la pompe d'injection.
- Nettoyer la machine de toute trace de carburant, d'huile ou de graisse.
- Après le lavage :
 - Sécher les composants électriques.
 - Graisser les essieux, les axes, la couronne dentée, etc.

ARRÊT DE LONGUE DURÉE DE LA MACHINE

INTRODUCTION

⚠ IMPORTANT ⚠

*Les procédures d'arrêt de longue durée et de remise en service de la machine, doivent être effectuées par votre concessionnaire.
Cette période d'arrêt de longue durée ne doit pas dépasser les 12 mois.*

- Les recommandations ci-dessous ont pour but d'éviter que la machine ne s'endommage lorsqu'elle est retirée du service pendant une période de plus de 6 mois.

PRÉPARATION DE LA MACHINE

- Nettoyer entièrement la machine.
- Contrôler et réparer toutes les fuites éventuelles de carburant, d'huile, etc.
- Remplacer ou réparer toutes les pièces usées ou endommagées.
- Faire les retouches de peinture nécessaires.
- Vérifier que les tiges des vérins sont en positions rentrées (si applicable).
- Procéder à l'arrêt de la machine.
- Enlever la pression dans les circuits hydrauliques.

MACHINES À MOTEUR DIESEL : PROTECTION DU MOTEUR

- Faire le plein du réservoir de carburant (☞ 3 - MAINTENANCE).
- Remplacer l'huile moteur et le filtre à huile moteur (☞ 3 - MAINTENANCE).
- Remplacer le liquide de refroidissement (☞ 3 - MAINTENANCE).
- Débrancher la batterie et la stocker dans un lieu sûr à l'abri du froid, après l'avoir rechargée au maximum.
- Obturer la sortie du pot d'échappement avec un ruban adhésif étanche.
- Enlever la courroie et la stocker dans un endroit sûr.
- Débrancher le solénoïde d'arrêt moteur sur la pompe d'injection et isoler soigneusement la connexion.

MACHINES À ALIMENTATION ÉLECTRIQUE : CHARGE DES BATTERIES

- Afin de conserver la longévité des batteries et leur capacité, vérifier périodiquement et maintenir un niveau de charge constant (☞ 2 - DESCRIPTION).
- Ne pas laisser brancher le chargeur de batteries pendant un orage.

PROTECTION DE LA MACHINE

- Protéger contre la corrosion les tiges des vérins qui ne seraient pas rentrées.
- Envelopper les roues.
NOTA : si la machine doit être stockée à l'extérieur, la recouvrir d'une bâche étanche.

⚠ IMPORTANT ⚠

S'assurer que le local est suffisamment aéré avant de démarrer les machines à moteur diesel.

- Enlever les protections sur les tiges des vérins et sur les roues.
- Contrôler l'huile hydraulique (☞ 3 - MAINTENANCE).
- Machines à moteur diesel :
 - Remettre la batterie en place et la rebrancher.
 - Enlever le ruban adhésif étanche sur la sortie du pot d'échappement.
 - Nettoyer le réservoir de carburant (remplacer le carburant), remplacer le ou les filtres à carburant (☞ 3 - MAINTENANCE).
 - Remonter la courroie et régler sa tension (☞ 3 - MAINTENANCE).
 - Rebrancher le solénoïde d'arrêt moteur.
 - Démarrer le moteur en respectant les instructions et les consignes de sécurité.
- Effectuer l'entretien quotidien (☞ 3 - MAINTENANCE).
- Procéder au graissage complet de la machine (☞ 3 - MAINTENANCE).
- Effectuer tous les mouvements hydrauliques de la structure de levage en insistant sur les fins de courses de chaque vérin.



Avant de mettre au rebut la machine, consulter votre concessionnaire.

RECYCLAGE DES MATÉRIAUX

MÉTAUX

- Ils sont récupérables et recyclables à 100 %.

MATIÈRES PLASTIQUES

- Les pièces plastiques sont repérées par un marquage, conformément à la réglementation en vigueur.
- Afin de faciliter le processus de recyclage, l'éventail des matériaux utilisés a été limité.
- La majeure partie des matières plastiques est constituée par des plastiques dits thermoplastiques aisément recyclables par fusion, granulation ou broyage.

CAOUTCHOUCS

- Les pneus et les joints peuvent être broyés pour être utilisés dans la fabrication du ciment ou pour obtenir des granulés réutilisables.

VERRES

- Ils peuvent être démontés et collectés pour être traités par les verriers.

PROTECTION DE L'ENVIRONNEMENT

En confiant l'entretien de votre machine au réseau MANITOU, le risque de pollution est limité et la contribution à la protection de l'environnement est respectée.

PIÈCES USAGÉES OU ACCIDENTÉES

- Ne pas abandonner les pièces en pleine nature.
- MANITOU et son réseau ont souscrit à une démarche de protection de l'environnement par le recyclage.

HUILES USAGÉES

- Le réseau MANITOU en fait assurer la collecte et le traitement.
- En lui confiant les vidanges, le risque de pollution en est limité.

BATTERIES ET PILES USAGÉES

- Ne pas jeter les batteries et les piles de télécommande, elles contiennent des métaux nocifs pour l'environnement.
- Rapporter au réseau MANITOU ou à tout autre point de collecte agréé.

NOTA : MANITOU a pour objectif de fabriquer des machines offrant les meilleures performances et limitant les émissions polluantes.

2 - DESCRIPTION

2 - DESCRIPTION

DÉCLARATION "CE" DE CONFORMITÉ 260 TJ+	2-4
DÉCLARATION "CE" DE CONFORMITÉ 280 TJ	2-6
EMPLACEMENT DES COMPOSANTS	2-8
AUTOCOLLANTS	2-12
CARACTÉRISTIQUES 260 TJ+	2-32
DIMENSIONS ET AMPLITUDE DE MOUVEMENT 260 TJ+	2-36
CARACTÉRISTIQUES 280 TJ	2-38
DIMENSIONS ET AMPLITUDE DE MOUVEMENT 280 TJ	2-42
COMPOSANTS DE SÉCURITÉ	2-44
TRAVERSES INTERMÉDIAIRES COULISSANTES	2-44
TRAVERSES INTERMÉDIAIRES COULISSANTES ET PORTILLON	2-44
TRAVERSE INTERMÉDIAIRE COULISSANTE	2-44
POINTS D'ACCROCHAGE DU HARNAIS DE SÉCURITÉ.	2-44
BARRES DE MAINTIEN	2-45
GOUPILLE DE VERROUILLAGE DE LA TOURELLE	2-45
PANNEAU DE COMMANDE ET DISPOSITIFS DE SÉCURITÉ AU SOL	2-46
PANNEAU DE COMMANDE ET DISPOSITIFS DE SÉCURITÉ DANS LA PLATE-FORME	2-48
UNITÉ DE COMMANDE À DISTANCE	2-50
ÉCRAN D'AFFICHAGE AU SOL	2-72
CYCLE DE MISE SOUS TENSION	2-72
ZONES D'AFFICHAGE.	2-72
PAGE PRÉCHAUFFAGE	2-75
PAGE TRAVAIL	2-75
PAGE ALERTE ET PAGE DÉFAUT	2-76
UTILISATION DE LA MACHINE	2-78
POSITION TRANSPORT/TRAVAIL	2-78
POSITION TRANSPORT.	2-78
POSITION TRAVAIL	2-78
UTILISATION À PARTIR DU PANNEAU DE COMMANDE AU SOL	2-80
METTRE LA MACHINE SOUS TENSION	2-80
METTRE LA MACHINE HORS TENSION	2-80
DÉMARRER LE MOTEUR DIESEL	2-80
ARRÊTER LE MOTEUR DIESEL.	2-80
POSITIONNER LA PLATE-FORME.	2-80
ACTIVER DES FONCTIONS SIMULTANÉES	2-80
ARRÊT D'URGENCE	2-80
UTILISATION À PARTIR DU PANNEAU DE COMMANDE DANS LA PLATE-FORME	2-81
METTRE LA MACHINE SOUS TENSION/HORS TENSION.	2-81
DÉMARRER LE MOTEUR DIESEL	2-81
ARRÊTER LE MOTEUR DIESEL.	2-81

CONDUIRE, DIRIGER ET FREINER LA MACHINE	2-81
POSITIONNER LA PLATE-FORME	2-81
ACTIVER DES FONCTIONS SIMULTANÉES	2-81
ARRÊT D'URGENCE	2-81

UTILISATION À PARTIR DE L'UNITÉ DE COMMANDE À DISTANCE 2-82

METTRE LA MACHINE SOUS TENSION/HORS TENSION	2-82
DÉMARRER LE MOTEUR DIESEL	2-82
ARRÊTER LE MOTEUR DIESEL	2-82
POSITIONNER LA PLATE-FORME	2-82
ACTIVER DES FONCTIONS SIMULTANÉES	2-82
ARRÊT D'URGENCE	2-82

SYSTÈME D'ARRÊT AUTOMATIQUE DU MOTEUR DIESEL "STOP AND GO" 2-83

RÉGÉNÉRATION D'ÉCHAPPEMENT AUTOMATIQUE 2-86

RÉGÉNÉRATION D'ÉCHAPPEMENT "MACHINE STATIONNÉE" 2-88

FONCTIONS VERROUILLÉES 2-90

MACHINE EN POSITION TRANSPORT	2-90
MACHINE EN POSITION TRAVAIL	2-91

COMMANDES DE SECOURS 2-92

EN CAS DE MALAISE DE L'UTILISATEUR - COMMANDES PRIORITAIRES À PARTIR DU SOL 2-92

EN CAS DE PANNE - COMMANDES DE SECOURS À PARTIR DE LA PLATE-FORME 2-92

EN CAS DE PANNE - COMMANDES DE SECOURS À PARTIR DU SOL 2-93

ÉQUIPEMENTS STANDARD 2-96

ESSIEU AVANT OSCILLANT 2-96

OPTIONS 2-97

SERRURE À CLÉ POUR CAPOTS TOURELLE 2-97

COUPE-BATTERIE 2-97

PRISE ÉLECTRIQUE 230 V DANS LA PLATE-FORME 2-97

RÉCHAUFFEUR DE BATTERIE 2-98

RÉCHAUFFEUR D'HUILE HYDRAULIQUE 2-98

RÉCHAUFFEUR DE BLOC-MOTEUR 2-99

GÉNÉRATRICE ÉLECTRIQUE 2-100

PHARE DE TRAVAIL DANS LA PLATE-FORME 2-101

SYSTÈME DE PROTECTION SECONDAIRE SPS 2-102

TRANSPORT ET LEVAGE 2-104

INSTRUCTIONS DE TRANSPORT 2-104

CHARGER/DÉCHARGER LA MACHINE	2-104
CONFIGURER LA MACHINE POUR LE TRANSPORT 260 TJ+	2-105
CONFIGURER LA MACHINE POUR LE TRANSPORT 280 TJ	2-106
ARRIMER LA MACHINE 260 TJ+	2-108
ARRIMER LA MACHINE 280 TJ	2-109

MISE EN ROUE LIBRE POUR TREUILLAGE 2-110

INSTRUCTIONS DE LEVAGE 260 TJ+ 2-112

INSTRUCTIONS DE LEVAGE 280 TJ 2-114

DECLARATION "CE" DE CONFORMITE (originale)
"EC" DECLARATION OF CONFORMITY (original) (1)

- (2) Constructeur, **manufacturer** : Manitou BF
(3) Adresse, **Address** : 430, RUE DE L'AUBINIERE - B.P 10249
44158 - ANCENIS - CEDEX - FRANCE
(4) Titulaire du dossier technique, **Holder of the technical file** : Manitou BF
(3) Adresse, **Address** : 430, RUE DE L'AUBINIERE - B.P 10249
44158 - ANCENIS - CEDEX - FRANCE
(5) Le constructeur déclare que la machine décrite ci-après, **The manufacturer declares that the machine described below** : **260 TJP ST5 S1**

- (6) - Est conforme aux directives suivantes et à leurs transpositions en droit national (si applicables), **Complies with the following directives and their transpositions into national law (if applicable)** :

2006/42/CE

- (7) - Pour les machines annexe IV, **For annex IV machines** :

(8) - Numéro d'attestation, **Certificate number** : 2681 5131 xxx xx xx xxxx

(9) - Organisme notifié, **Notified body** : BUREAU VERITAS INT. - 61-71 BD DU CHATEAU
92200 NEUILLY-SUR-SEINE

2000/14/CE + 2005/88/CE

- (10) - Procédure appliquée, **Applied procedure** : ANNEXE V

(9) - Organisme notifié, **Notified body** : SNCH - 11 ROUTE DU LUXEMBOURG
5201 SANDWEILER

- (11) - Niveau de puissance acoustique, **Sound power level** :

(12) Mesuré, **Measured** : dB (A)

(13) Garanti, **Guaranteed** : dB (A)

2014/30/UE

- (14) - Normes harmonisées utilisées, **Harmonised standards used** :
EN12895

- (15) - Normes ou dispositions techniques utilisées, **Standards or technical provisions used** :

(16) - Fait à, **Done at** :

(17) - Date, **Date** :

(18) - Nom du signataire, **Name of signatory** :

(19) - Fonction, **Function** :

(20) - Société, **Company** :

(21) - Signature, **Signature** :

bg : (1) „ЕО“ декларация за съответствие (оригинал), (2) Производител, (3) Адрес, (4) Притежател на техническото досие, (5) Производителът декларира, че описаната по-долу машина, (6) Е в съответствие със следните директиви и технико трансponирано в националното законодателство (ако е приложимо), (7) Приложение IV относно машините, (8) Номер на сертификата, (9) Нотифициран орган, (10) Приложена процедура, (11) Ниво на силата на звука, (12) Измерено, (13) Гарантирано, (14) Използвани хармонизирани стандарти, (15) Използвани стандарти или технически разпоредби, (16) Изработено в, (17) Дата, (18) Име на подписващото лице, (19) Дължост, (20) Фирма, (21) Подпис

cs : (1) ES prohlášení o shodě (původní), (2) Výrobce, (3) Adresa, (4) Držitel technické dokumentace, (5) Výrobce prohlašuje, že zařízení popsané níže, (6) Je v souladu s následujícími směrnici a směrnici transponovanými do vnitrostátního práva (je-li relevantní), (7) Pro stroje v příloze IV(8) Číslo certifikátu, (9) Notifikační orgán, (10) Použitý postup, (11) Úroveň hluku (12) Naměřená, (13) Zaručená, (14) Použité harmonizované normy, (15) Použité normy nebo technické předpisy(16) Místo (17) Datum (18) Jméno podepsaného, (19) Funkce, (20) Společnost, (21) Podpis

da : (1) EF Overensstemmelseserklæring (original), (2) Producent, (3) Adresse, (4) Indehaver af det tekniske dossier, (5) Producenten erklærer, at maskinen, der er beskrevet nedenfor, (6) overholder nedenstående direktiver og disse gennemførelse til national ret (hvis det er relevant), (7) For maskiner under bilag IV, (8) Certifikat nummer, (9) Bemyndigede organ, (10) Anvendt procedure, (11) Lydeffektniveau, (12) Målt, (13) Garanti, (14) Anvendte harmoniserede standarder, (15) Standarder eller tekniske regler, (16) Udfærdiget i, (17) Dato, (18) Underskrivers navn, (19) Funktion, (20) Firma, (21) Underskrift.

de : (1) EG-Konformitätsklärung (original), (2) Hersteller, (3) Adresse, (4) Inhaber des technischen Dokuments, (5) Der Hersteller erklärt, dass die nachstehend beschriebene Maschine (6) den folgenden Richtlinien und deren Umsetzung in die nationale Gesetzgebung entspricht (falls anwendbar), (7) Für die Maschinen laut Anhang IV, (8) Bescheinigungsnummer, (9) Benannte Stelle, (10) Angewandtes Verfahren, (11) Schalleistungspegel, (12) Gemessen, (13) Gewährleistet, (14) angewandte harmonisierte Normen, (15) angewandte sonstige technische Normen und Bestimmungen, (16) Ausgestellt in, (17) Datum, (18) Name des Unterzeichners, (19) Funktion, (20) Gesellschaft, (21) Unterschrift.

el : (1) Δήλωση συμμόρφωσης CE (πρωτότυπο), (2) Κατασκευαστής, (3) Διεύθυνση, (4) Κάτοχος του τεχνικού φακέλου, (5) Ο κατασκευαστής δηλώνει ότι το μηχάνημα που περιγράφεται παρακάτω, (6) Συμμορφώνεται με τις επίμαχες οδηγίες και τις προσαρμογές τους στο εθνικό δίκαιο (κατά περίπτωση), (7) Για το μηχάνημα του παραρτήματος IV, (8) Αριθμός πιστοποιητικό, (9) Διοικητικό όργανο, (10) Εφαρμοζόμενη διαδικασία, (11) Επίπεδο ηχητικής ισχύος, (12) Καταγεγραμμένο, (13) Εγγυημένο, (14) Εναρμονισμένα πρότυπα που χρησιμοποιούνται, (15) Πρότυπα ή τεχνικοί κανόνες που χρησιμοποιούνται, (16) Τόπος, (17) Ημερομηνία, (18) Όνομα του υπογράφοντος, (19) Κόδιση, (20) Εταιρεία, (21) Υπογραφή

es : (1) Declaración CE de conformidad (original), (2) Fabricante, (3) Dirección, (4) Titular del expediente técnico, (5) El fabricante declara que la máquina que se describe a continuación, (6) Cumpie con las siguientes directivas y sus transposiciones a la legislación nacional (en caso oportuno), (7) Para las máquinas anexo IV, (8) Número de certificación, (9) Organismo notificado, (10) Procedimiento aplicado, (11) Nivel de potencia acústica, (12) Medido, (13) Garantizado, (14) Normas armonizadas utilizadas, (15) Otras normas o especificaciones técnicas utilizadas, (16) Hecho en, (17) Fecha, (18) Nombre del signatario, (19) Cargo, (20) Empresa, (21) Firma.

et : (1) EÜ vastavusdeklaratsioon (algupärane), (2) Tootja, (3) Aadress, (4) Tehnilise dokumentatsiooni valdaja, (5) Tootja kirjutab, et allpool kirjeldatud seade, (6) On vastavuses järgmistele direktiivide ja nende riigisisesele õigussisse ülevõtmiseks vastuvõetud õigusaktidega (kui on kohaldatav), (7) IV lisas loetletud seadmele puhul, (8) Tunnistuse number, (9) Sertifitseerimisasutus, (10) Kohaldatav meetod, (11) Akustilise võimsuse tase, (12) Mõeldud, (13) Tagatud, (14) Vastab kehtivatele ühustatud standarditele, (15) Vastab muudele kehtivatele standarditele ja tehnilistele normidele, (16) Väljaandmise koht, (17) Väljaandmise aeg, (18) Allkirjastaja nimi, (19) Amet, (20) Ettevõtte, (21) Allkiri

fi : (1) EY-vastavuslupausvaakaus (alkuperäinen), (2) Valmistaja, (3) Osasto, (4) Teknisten asiakirjojen haltaja, (5) Valmistaja ilmoittaa, että alla kuvattu laite, (6) Täyttää seuraavien direktiivien sekä niitä vastaavien kansallisten säätöjen vaatimukset (tarvittaessa), (7) Liitteen IV listoiden osalta, (8) Todistusnumero, (9) Ilmoitettu laitos, (10) Käytetty menetelmätyyppi, (11) Äänen tehotaso, (12) Mittaus, (13) Taattu, (14) Käytetyt yhdenmukaistetut standardit, (15) Käytetyt tekniset standardit tai säännökset, (16) Paikka, (17) Aika, (18) Allekirjoittajan nimi, (19) Toini, (20) Yritys, (21) Allekirjoitus.

ga : (1) Dearbhú comhréireachta « CE » (bunaidh), (2) Déantóir, (3) Seoladh, (4) Sealbóir an chomhad teicniúil, (5) Dearbhóir an déantóir go ndéantar go ndéantar an t-inneal ar a bhfuil cur síos dhios, (6) Cloíonn sé le na teoiricí seo a leanas agus lena dtreos isteach i ndlí náisiúnta (más cúl), (7) Le haghaidh innill an agusáin IV, (8) Ulmhír teastais, (9) Comhlacht a dtagtar fógra dó, (10) Níos ísle ná a cúlraidh i bhfeidhm, (11) Leibhéal cumhachta na huaine, (12) Tomhasa, (13) Ráthaíthe, (14) Caighdeán chomhréireachta a úsáidíthe, (15) Caighdeán nó fórlacha teicniúla a úsáidíthe, (16) Arís dhéanadh ag, (17) Dáta, (18) Ainm an tsinneara, (19) Feidhmeannas, (20) Comhlacht (21) Síniú.

hr : (1) EK deklaracija o usklađenosti (original), (2) Proizvođač, (3) Adresa, (4) Nositelj tehničke dokumentacije, (5) Proizvođač izjavljuje da stroj opisan u nastavku, (6) Ispunjava sljedeće direktive i njihovom prijenosu u nacionalno zakonodavstvo (ako je primjenjivo), (7) Za dodatke IV o strojevima, (8) Broj certifikata, (9) Ovlašteno tijelo, (10) Primjenjeni postupak, (11) Razina snage zvuka, (12) Izmjeren, (13) Zajamčeno, (14) Primjenjeni standardi o harmoniziranju, (15) Primjenjeni standardi ili tehničke priloge, (16) Urađeno u, (17) Datum, (18) Ime potpisnika, (19) Funkcija, (20) Tvrtka, (21) Potpis.

hu : (1) CE megfelelőségi nyilatkozat (eredeti), (2) Gyártó, (3) Cím, (4) A műszaki dokumentáció birtokosa, (5) A gyártó kijelenti, hogy az alábbi termék, (6) Megfelel az alábbi irányelveknek valamint azok honosított előírásainak (ha vannak ilyenek), (7) A IV. melléklet gépeinek (adott esetben), (8) Bizonyítási szám, (9) Ertesített szervezet, (10) Akkumulált előírás, (11) Akusztikus hang szint, (12) Mért, (13) Garantiált, (14) Felhasznált harmonizált szabványok, (15) egyéb felhasznált műszaki szabványok és előírások hivatkozásai, (16) Kelt (hely), (17) Dátum, (18) Aláíró neve, (19) Funkció, (20) Vállalat, (21) Aláírás

is : (1) Sammenhangsögnunngætt ESB (upprunalegt), (2) Framleiðandi, (3) Aðsetur, (4) Handhafi tekniskrár, (5) Framleiðandi staðfestir að vélin sem lýst er hér, (6) Samræmist eftirfarandi stöðum og staðfarstu þeim me höfðin af þjóðarriti (ef við á), (7) Fyrir tækjabúnað í IV. viðauka, (8) Númer vottorðs, (9) Tilkynnt til, (10) Aðferð búið, (11) Höfðisráðgjafi, (12) Málafétt, (13) Ábyrgð, (14) Samhæfing staðar sem notaðir voru, (15) Aðrir staðir eða teknilegar forskritir, (16) Staður, (17) Dagsetning, (18) Nafn undirritaðs, (19) Staða, (20) Fyrirritari, (21) Underskrift.

it : (1) Dichiarazione CE di conformità (originale), (2) Costruttore, (3) Indirizzo, (4) Titolare del fascicolo tecnico, (5) Il costruttore dichiara che la macchina descritta di seguito, (6) È conforme alle direttive seguenti e al relativo recepimento nella normativa nazionale (se applicabile), (7) Per le macchine Allegato IV, (8) Numero di Attestazione, (9) Organismo destinatario della notifica, (10) Procedura applicata, (11) Livello di potenza acustica, (12) Misurato, (13) Garantito, (14) Norme armonizzate applicate, (15) Norme e specifiche tecniche applicate, (16) Luogo, (17) Data, (18) Nome del firmatario, (19) Funzione, (20) Società, (21) Firma.

lt : (1) EC atitikties deklaracija (originalas), (2) Gamintojas, (3) Adresas, (4) Techninės bylos turėtojas, (5) Gamintojas nurodo, kad mašina, aprašyta žemiau, (6) atitinka toliau nurodytas direktyvas ir nacionalinius teisės aktus perkeltus į nuostatas (jei taikytina), (7) IV priedas dėl mašinų, (8) Serifikato Nr., (9) Notifikuojantis įstaiga, (10) Taikytą procedūrą, (11) Garso stiprumo lygis, (12) Išmatuotas, (13) Garantuoti, (14) Naudojami standartai, (15) Kit naudojami standartai ir techninės specifikacijos, (16) Pasirašyta, (17) Data, (18) Pasirašiusio asmens vardas ir pavardė, (19) Pareigos, (20) Bendrovė, (21) Parašas

lv : (1) EK atbilstības deklarācija (originals), (2) Ražotājs, (3) Adrese, (4) Tehniskās dokumentācijas turētājs, (5) Ražotāja apliecinā, ka turpmāk aprakstītā mašīna, (6) Atbilst tālāk norādītajām direktīvām un to leģislatīvai nacionālā iekšmērdošanā (ja piemērojama), (7) IV pielikuma iekšmērdošanā, (8) Serifikācija numurs, (9) Pilsvarotā iestāde, (10) Piemērotā procedūra, (11) Skaidras jaudas līmenis, (12) Izmērīts, (13) Garantēts, (14) Piemērotajām sašķaubto standarti, (15) Piemērotajām tehniskajiem standartiem un noteikumiem, (16) Sastādīts, (17) Datums, (18) Parakstītāja vārds, (19) Amats, (20) Uzņēmums, (21) Paraksts

mt : (1) Deklarazzjoni ta' Konformità ta' KE (originali), (2) Manifattur, (3) Indirizz, (4) Detentur tal-fajl tekniku, (5) Il-manifattur jiddeklarja li l-magna descritta hawn taht, (6) Hija konformi hija konforma mad-Direttivi segwenti u l-ħafjiet li jipmlembawhom fil-ħafjiet nazjonali (jekk applikabbli), (7) Għasli-magni fil-Anness IV, (8) Numru ta' certifikati, (9) Entità notifkati, (10) Proċedura applikata, (11) Livell ta' qawwa akustika, (12) Imkejjel, (13) Garantit, (14) l-standards armonizzati użati, (15) standards tekniki u speċifikazzjonijiet oħra użati, (16) Magħmul f, (17) Data, (18) Isem il-firmatarju, (19) Kargu, (20) Kumpanija (21) Firma.

nl : (1) EG-vertaling van overeenstemming (oorspronkelijk), (2) Fabrikant, (3) Adres, (4) Houder van het technisch dossier, (5) De fabrikant verklaart dat de hieronder beschreven machine, (6) in overeenstemming is met de volgende richtlijnen en hun omzettingen in het nationale recht (indien van toepassing), (7) Voor de machines in bijlage IV, (8) Certificaatnummer, (9) Aangemelde instantie, (10) Toegestelde procedure, (11) Geluiscvermogensniveau, (12) Gemeten, (13) Gegarandeerd, (14) gehanteerde geharmoniseerde normen, (15) andere gehanteerde technische normen en specificaties, (16) Opgemaakt te, (17) Datum, (18) Naam van ondergetekende, (19) Functie, (20) Onderneming, (21) Handtekening.

no : (1) CE-samsvarerklæring (original), (2) Producent, (3) Adresse, (4) Innehaver av den tekniske dokumentasjonen, (5) Producenten sier at maskinen beskrevet nedenfor, (6) Oppfyller kravene i følgende direktiver og med nasjonale gjennomføringsbestemmelser (hvis aktuelt), (7) For maskinene i bilag IV, (8) Attestnummer, (9) Teknisk kontrollorgan, (10) Anvendt prosedyre, (11) Akustisk støy, (12) Målt, (13) Garantert, (14) harmoniserte standarder som brukes, (15) Andre standarder og spesifikasjoner som brukes, (16) Utstedt, (17) Dato, (18) Underleggedes navn, (19) Stilling, (20) Firma (21) Underskrift.

pl : (1) Deklaracja zgodności CE (oryginał), (2) Producent, (3) Adres, (4) Posiadacz dokumentacji technicznej, (5) Producent oświadcza, że opisana poniżej maszyna, (6) Jest zgodna z następującymi dyrektywami i odpowiadającymi im przepisami prawa krajowego (jeśli dotyczy), (7) Dla maszyn załącznik IV, (8) Numer certyfikatu, (9) Jednostka certyfikująca, (10) Procedura stosowana, (11) Poziom moc akustycznej, (12) Zmierzony, (13) Gwarantowany, (14) zastosowane normy zharmonizowane, (15) Zastosowane normy lub przepisy techniczne, (16) Sporządzono w, (17) Data, (18) Nazwisko podpisującego, (19) Stanowisko, (20) Firma (21) Podpis

pt : (1) Declaração de conformidade CE (original), (2) Fabricante, (3) Morada, (4) Titular do processo técnico, (5) O fabricante afirma que a máquina descrita abaixo, (6) Está em conformidade com as seguintes diretivas e as suas transposições para o direito nacional (se for o caso), (7) Para as máquinas no anexo IV, (8) Número de certificado, (9) Entidade notificada, (10) Procedimento aplicado, (11) Nível de potência acústica, (12) Medida, (13) Garantida, (14) Normas harmonizadas utilizadas, (15) outras normas e especificações técnicas utilizadas, (16) Elaborado em, (17) Data, (18) Nome do signatário, (19) Cargo, (20) Empresa, (21) Assinatura

ro : (1) Declarație de conformitate CE (original), (2) Producător, (3) Adresă, (4) Titularul din dosarul tehnic, (5) Producătorul afirmă că aparatul descris mai jos, (6) Este conform cu directivele următoare și cu transpunerea lor în dreptul național (dacă este cazul), (7) Pentru mașinile din anexa IV, (8) Număr de atestare, (9) Organism notificat, (10) Procedur aplicată, (11) Nivel de putere acustică, (12) Măsurat, (13) Garantat, (14) standardele armonizate utilizate, (15) alte standarde și specificații tehnice utilizate, (16) Intocmit în, (17) Data, (18) Numele persoanei care semnează, (19) Funcția, (20) Firma, (21) Semnătură

sk : (1) Vyhlásenie o zhode ES (pôvodní), (2) Výrobca, (3) Adresa, (4) Držitel technické dokumentácie, (5) Výrobca vyhlasuje, že nižšie popísaný stroj, (6) Je v súlade s nasledujúcimi smernicami a smernicami transponovanými do vnútroštátneho práva (v prípade potreby), (7) Pre stroje v prílohe IV, (8) Číslo certifikátu, (9) Notifikovaný orgán, (10) Použitý postup, (11) Akustická úroveň hluku, (12) Naměřená, (13) Zaručená, (14) Použité harmonizované normy, (15) Iné použité normy a technické predpisy, (16) Miesto vydania, (17) Dátum vydania, (18) Meno podpisanej osoby, (19) Funkcia, (20) Spoločnosť, (21) Podpis

sl : (1) ES izjava o skladnosti (izvirnik), (2) Proizvajalec, (3) Naslov, (4) Imetnik tehnične dokumentacije, (5) Proizvajalec izjavlja, da naprava, opisana v nadaljevanju, (6) Ustreza naslednjim smernicam in nacionalni zakonodaji (če ta velja), (7) Za stroje v skladu s prilogo IV, (8) Številka potrdila, (9) Priglasjen organ, (10) Uporabljen postopek, (11) Ravni akustične moči, (12) Izmerjena, (13) Zajamčena, (14) Uporabljene usklajene standarde, (15) Drugi uporabljene tehnični standardi in specifikacije, (16) V, (17) Datum, (18) Ime podpisnika, (19) Funkcija, (20) Podjetje, (21) Podpis.

sv : (1) EÜ-förklaring om överensstämmelse (original), (2) Tillverkare, (3) Adress, (4) Ägaren av det tekniska underlaget, (5) Tillverkaren försäkras att den maskin som beskrivs nedan, (6) Överensstämmer med nedanstående direktiv och införlivandet av dem i nationell rätt (om tillämpligt), (7) För maskinerna i bilaga IV, (8) Nummer för godkännande, (9) Anmänt organ, (10) Förfarande som tillämpats, (11) Ljudtrycksnivå, (12) Uppmätt, (13) Garanterad, (14) Harmoniserade standarder som använts, (15) andra tekniska standarder och specifikationer som använts, (16) Upprättad i, (17) Datum, (18) Namn på den som undertecknat, (19) Befattning, (20) Företag (21) Namnteckning

DECLARATION "CE" DE CONFORMITE (originale)
"EC" DECLARATION OF CONFORMITY (original) (1)

(2) Constructeur, **manufacturer** : Manitou BF
(3) Adresse, **Address** : 430, RUE DE L'AUBINIÈRE - B.P 10249
44158 - ANCENIS - CEDEX - FRANCE

(4) Titulaire du dossier technique, **Holder of the technical file** : Manitou BF
(3) Adresse, **Address** : 430, RUE DE L'AUBINIÈRE - B.P 10249
44158 - ANCENIS - CEDEX - FRANCE

(5) Le constructeur déclare que la machine décrite ci-après, **The manufacturer declares that the machine described below** : 280 TJ ST5 S1

(6) - Est conforme aux directives suivantes et à leurs transpositions en droit national (si applicables), **Complies with the following directives and their transpositions into national law (if applicable)** :

2006/42/CE

(7) - Pour les machines annexe IV, **For annex IV machines** :

(8) - Numéro d'attestation, **Certificate number** : 2681 5131 xxx xx xx xxxx

(9) - Organisme notifié, **Notified body** : BUREAU VERITAS INT. - 61-71 BD DU CHATEAU
92200 NEUILLY-SUR-SEINE

2000/14/CE + 2005/88/CE

(10) - Procédure appliquée, **Applied procedure** : ANNEXE V

(9) - Organisme notifié, **Notified body** : SNCH - 11 ROUTE DU LUXEMBOURG
5201 SANDWEILER

(11) - Niveau de puissance acoustique, **Sound power level** :

(12) Mesuré, **Measured** : dB (A)

(13) Garanti, **Guaranteed** : dB (A)

2014/30/UE

(14) - Normes harmonisées utilisées, **Harmonised standards used** :
EN12895

(15) - Normes ou dispositions techniques utilisées, **Standards or technical provisions used** :

(16) - Fait à, **Done at** :

(17) - Date, **Date** :

(18) - Nom du signataire, **Name of signatory** :

(19) - Fonction, **Function** :

(20) - Société, **Company** :

(21) - Signature, **Signature** :

bg : (1) „ЕО“ декларация за съответствие (оригинал), (2) Производител, (3) Адрес, (4) Притежател на техническото досие, (5) Производителът декларира, че описаната по-долу машина, (6) Е в съответствие със следните директиви и точното транспониране в националното законодателство (ако е приложимо), (7) Приложение IV относно машините, (8) Номер на сертификата, (9) Нотифициран орган, (10) Приложена процедура, (11) Ниво на силата на звука, (12) Измерено, (13) Гарантирано, (14) Използвани хармонизирани стандарти, (15) Използвани стандарти или технически разпоредби, (16) Изработено в, (17) Дата, (18) Име на подписващото лице, (19) Дължност, (20) Фирма, (21) Подпис

cs : (1) ES prohlášení o shodě (původní), (2) Výrobce, (3) Adresa, (4) Držitel technické dokumentace, (5) Výrobce prohlašuje, že zařízení popsané níže, (6) Je v souladu s následujícími směrnici a směrnici transponovanými do vnitrostátního práva (je-li relevantní), (7) Pro stroje v příloze IV(8) Číslo certifikátu, (9) Notifikační orgán, (10) Použitý postup, (11) Úroveň hluku (12) Naměřená, (13) Zaručená, (14) Použité harmonizované normy, (15) Použité normy nebo technické předpisy(16) Místo (17) Datum (18) Jméno podepsaného, (19) Funkce, (20) Společnost, (21) Podpis

da : (1) EF Overensstemmelseserklæring (original), (2) Producent, (3) Adresse, (4) Indehaver af det tekniske dossier, (5) Producenten erklærer, at maskinen, der er beskrevet nedenfor, (6) overholder nedenstående direktiver og disse gennemførelse til national ret (hvis det er relevant), (7) For maskiner under bilag IV, (8) Certifikat nummer, (9) Bemyndigede organ, (10) Anvendt procedure, (11) Lydeffektivitet, (12) Målt, (13) Garanti, (14) Anvendte harmoniserede standarder, (15) Standarder eller tekniske regler, (16) Udfærdiget i, (17) Dato, (18) Underskrivers navn, (19) Funktion, (20) Firma, (21) Underskrift.

de : (1) EG-Konformitätsklärung (original), (2) Hersteller, (3) Adresse, (4) Inhaber des technischen Dokuments, (5) Der Hersteller erklärt, dass die nachstehend beschriebene Maschine (6) den folgenden Richtlinien und deren Umsetzung in die nationale Gesetzgebung entspricht (falls anwendbar), (7) Für die Maschinen laut Anhang IV, (8) Bescheinigungsnummer, (9) Benannte Stelle, (10) Angewandtes Verfahren, (11) Schalleistungspegel, (12) Gemessen, (13) Gewährleistet, (14) angewandte harmonisierte Normen, (15) angewandte sonstige technische Normen und Bestimmungen, (16) Ausgestellt in, (17) Datum, (18) Name des Unterzeichners, (19) Funktion, (20) Gesellschaft, (21) Unterschrift.

el : (1) Δήλωση συμμόρφωσης CE (πρωτότυπο), (2) Κατασκευαστής, (3) Διεύθυνση, (4) Κάτοχος του τεχνικού φακέλου, (5) Ο κατασκευαστής δηλώνει ότι το μηχανήμα που περιγράφεται παρακάτω, (6) Συμμορφώνεται με τις επίμαχες οδηγίες και τις προσαρμογές τους στο εθνικό δίκαιο (κατά περίπτωση), (7) Για το μηχανήμα του παραρτήματος IV, (8) Αριθμός πιστοποιητικό, (9) Διοικητικό φορέας, (10) Εφαρμοζόμενη διαδικασία, (11) Επίπεδο ηχητικής ισχύος, (12) Καταγεγραμμένο, (13) Εγγυημένο, (14) Εναρμονισμένα πρότυπα που χρησιμοποιούνται, (15) Πρότυπο ή τεχνικοί κανόνες που χρησιμοποιούνται, (16) Τόπος, (17) Ημερομηνία, (18) Όνομα του υπογράφοντος, (19) Κόδιση, (20) Εταιρεία, (21) Υπογραφή

es : (1) Declaración CE de conformidad (original), (2) Fabricante, (3) Dirección, (4) Titular del expediente técnico, (5) El fabricante declara que la máquina que se describe a continuación, (6) Cumple con las siguientes directivas y sus transposiciones a la legislación nacional (en caso oportuno), (7) Para las máquinas anexo IV, (8) Número de certificación, (9) Organismo notificado, (10) Procedimiento aplicado, (11) Nivel de potencia acústica, (12) Medido, (13) Garantizado, (14) Normas armonizadas utilizadas, (15) Otras normas o especificaciones técnicas utilizadas, (16) Hecho en, (17) Fecha, (18) Nombre del signatario, (19) Cargo, (20) Empresa, (21) Firma.

et : (1) EÜ vastavusdeklaratsioon (algupärane), (2) Tootja, (3) Aadress, (4) Tehnilise dokumentatsiooni valdaja, (5) Tootja kirjutab, et allpool kirjeldatud seade, (6) On vastavuses järgmistele direktiivide ja nende riigisisese õigussüsteemi ülevõtmiseks vastuvõetud õigusaktidega (kui on kohaldatav), (7) IV lisas loetletud seadmele puhul, (8) Tunnistusnumber, (9) Sertifitseerimisasutus, (10) Kohaldatav menetlus, (11) Akustilise võimsuse tase, (12) Mõeldud, (13) Tagatud, (14) Vastab kehtivatele ühustatud standarditele, (15) Vastab muudele kehtivatele standarditele ja tehnilistele normidele, (16) Väljaandmise koht, (17) Väljaandmise aeg, (18) Allkirjastaja nimi, (19) Amet, (20) Ettevõtte, (21) Allkiri

fi : (1) EY-vastavuslupausvaakaus (alkuperäinen), (2) Valmistaja, (3) Osasto, (4) Teknisten asiakirjojen haltaja, (5) Valmistaja ilmoittaa, että alla kuvattu laite, (6) Täyttää seuraavien direktiivien sekä niitä vastaavien kansallisten säätöjen vaatimukset (tarvittaessa), (7) Liitteen IV liitteiden osalta, (8) Todistusnumero, (9) Ilmoitettu laitos, (10) Käytetty menetelmätyyppi, (11) Äänen tehotaso, (12) Mittattu, (13) Taattu, (14) Käytetyt yhdenmukaistetut standardit, (15) Käytetyt tekniset standardit tai säännökset, (16) Paikka, (17) Aika, (18) Allekirjoittajan nimi, (19) Toini, (20) Yritys, (21) Allekirjoitus.

ga : (1) Dearbhú comhréireachta « CE » (bunaidh), (2) Déantóir, (3) Seoladh, (4) Sealbhoir an chomhad ticeiníúil, (5) Dearbhóir an déantóir go ndéantar go ndéantar an t-inneal ar a bhfuil cur síos dhíoch, (6) Cloíonn sé le na teoiricí seo a leanas agus lena dtuasailteach i ndlí náisiúnta (más cúl), (7) Le haghaidh innill an agusáin IV, (8) Ulmhír teastais, (9) Comhlacht a dtagtar fógra dó, (10) Níos ísle ná a cnuasadh i dtéarmaí, (11) Leibhéal cumhachta na huíme, (12) Tomhasa, (13) Ráthaíthe, (14) Caighdeán chomhréireachta a úsáidtear, (15) Caighdeán nó fórlacha teicniúla a úsáidtear, (16) Arís dhéanann ag, (17) Dáta, (18) Ainm an tainníneara, (19) Feidhmeannas, (20) Comhlacht (21) Síniú.

hr : (1) EK deklaracija o usklađenosti (original), (2) Proizvođač, (3) Adresa, (4) Nositelj tehničke dokumentacije, (5) Proizvođač izjavljuje da stroj opisan u nastavku, (6) Ispunjava slijedeće direktive i njihovom prijenosu u nacionalno zakonodavstvo (ako je primjenjivo), (7) Za dodatke IV o strojevima, (8) Broj certifikata, (9) Ovlašteno tijelo, (10) Primijenjeni postupak, (11) Razina snage zvuka, (12) Izmjereno, (13) Zajamčeno, (14) Primijenjeni standardi o harmoniziranju, (15) Primijenjeni standardi ili tehničke priloge, (16) Uradno u, (17) Datum, (18) Ime potpisnika, (19) Funkcija, (20) Tvrtka, (21) Potpis.

hu : (1) CE megfelelőségi nyilatkozat (eredeti), (2) Gyártó, (3) Cím, (4) A műszaki dokumentáció birtokosa, (5) A gyártó kijelenti, hogy az alábbi termék, (6) Megfelel az alábbi irányelveknek valamint azok honosított előírásainak (ha vannak ilyenek), (7) A IV. melléklet gépeinek (adott esetben), (8) Bizonyítási szám, (9) Ertesített szervezet, (10) Akkumulált előírás, (11) Akusztikus hang szint, (12) Mért, (13) Garantiált, (14) Felhasznált harmonizált szabványok, (15) egyéb felhasznált műszaki szabványok és előírások hivatkozásai, (16) Kelt (hely), (17) Dátum, (18) Aláíró neve, (19) Funkció, (20) Vállalat, (21) Aláírás

is : (1) Sammenhangsvotnót ESB (upprunalegt), (2) Framleiðandi, (3) Aðsetur, (4) Handhafni tekniskrár, (5) Framleiðandi staðfestir að vélin sem lýst er hér, (6) Samræmist eftirfarandi stöðum og staðfarstu þeim me höðun af þjóðarriti (ef við á), (7) Fyrir tækjabúnað í IV. viðauka, (8) Númer votnóttar, (9) Tilkynnt til, (10) Aðferð búið, (11) Höfðisráðgjafi, (12) Málafétt, (13) Ábyrgð, (14) Samhæfing staðlar sem notaðir eru, (15) Aðrir staðlar eða teknilegar forskriftir, (16) Staður, (17) Dagsetning, (18) Nafn undirritaðs, (19) Staða, (20) Fyrirritari, (21) Underskrift.

it : Dichiarazione CE di conformità (originale), (2) Costruttore, (3) Indirizzo, (4) Titolare del fascicolo tecnico, (5) Il costruttore dichiara che la macchina descritta di seguito, (6) È conforme alle direttive seguenti e al relativo recepimento nella normativa nazionale (se applicabile), (7) Per le macchine Allegato IV, (8) Numero di Attestazione, (9) Organismo destinatario della notifica, (10) Procedura applicata, (11) Livello di potenza acustica, (12) Misurato, (13) Garantito, (14) Norme armonizzate applicate, (15) Norme e specifiche tecniche applicate, (16) Luogo, (17) Data, (18) Nome del firmatario, (19) Funzione, (20) Società, (21) Firma.

lt : (1) EC atitikties deklaracija (originalas), (2) Gamintojas, (3) Adresas, (4) Techninės bylos turėtojas, (5) Gamintojas nurodo, kad mašina, aprašyta žemiau, (6) atitinka toliau nurodytas direktyvas ir nacionalinius teisės aktus perkeltus į nuostatas (jei taikytina), (7) IV priedas dėl mašinų, (8) Serifikato Nr., (9) Notifikuojantis įstaiga, (10) Taikytą procedūrą, (11) Garso stiprumo lygis, (12) Išmatuotas, (13) Garantuojamas, (14) Naudojami standartai, (15) Kit naudojami standartai ir techninės specifikacijos, (16) Pasirašyta, (17) Data, (18) Pasirašiusio asmens vardas ir pavardė, (19) Pareigos, (20) Bendrovė, (21) Parašas

lv : (1) EK atbilstības deklarācija (originals), (2) Ražotājs, (3) Adrese, (4) Tehniskās dokumentācijas turētājs, (5) Ražotāja apliecinā, ka turpmāk aprakstītā mašīna, (6) Atbilst tālāk norādītajām direktīvām un to iekļaušanai nacionālajā iekšējā likumdošanā (ja piemērojama), (7) IV pielikuma iekārtām, (8) Serifikācija numurs, (9) Pilnvarotā iestāde, (10) Piemērotā procedūra, (11) Skaidras jaudas līmenis, (12) Izmērīts, (13) Garantēts, (14) Piemērojamie saistītie standarti, (15) Piemērojamie tehniskie standarti un noteikumi, (16) Sastādīts, (17) Datums, (18) Parakstītāja vārds, (19) Amats, (20) Uzņēmums, (21) Paraksts

mt : (1) Deklarazzjoni ta' Konformità ta' KE (originali), (2) Manifattur, (3) Indirizz, (4) Detentur tal-fajl tekniku, (5) Il-manifattur jiddeklara li l-magna descritta hawn taht, (6) Hija konformi hija konforma mad-Direttivi segwenti u l-fajli li jimpjegawhom fil-ligi nazzjonali (jekk applikabbli), (7) Għasli-magni fil-Anness IV, (8) Numru ta' -certifikat, (9) Entità notifikata, (10) Proċedura applikata, (11) Livell ta' qawwa akustika, (12) Imkejjel, (13) Garantit, (14) l-standards armonizzati użati, (15) standards teknici u speċifikazzjonijiet oħra użati, (16) Magħmul f, (17) Data, (18) Isem il-firmatarju, (19) Kariġa, (20) Kumpanija (21) Firma.

nl : (1) EG-vertaling van overeenstemming (oorspronkelijk), (2) Fabrikant, (3) Adres, (4) Houder van het technisch dossier, (5) De fabrikant verklaart dat de hieronder beschreven machine, (6) in overeenstemming is met de volgende richtlijn en hun omzettingen in het nationale recht (indien van toepassing), (7) Voor de machines in bijlage IV, (8) Certificatummer, (9) Aangemelde instantie, (10) Toegestane procedure, (11) Geluidsvermogensniveau, (12) Gemeten, (13) Gegarandeerd, (14) gehanteerde geharmoniseerde normen, (15) andere gehanteerde technische normen en specificaties, (16) Opgemaakt te, (17) Datum, (18) Naam van ondergetekende, (19) Functie, (20) Onderneming, (21) Handtekening.

no : (1) CE-samsvarerklæring (original), (2) Producent, (3) Adresse, (4) Innehaver av den tekniske dokumentasjonen, (5) Produzenten sier at maskinen beskrevet nedenfor, (6) Oppfyller kravene i følgende direktiver og med nasjonale gjennomføringsbestemmelser (hvis aktuelt), (7) For maskinene i bilag IV, (8) Attestnummer, (9) Teknisk kontrollorgan, (10) Anvendt prosedyre, (11) Akustisk støy, (12) Målt, (13) Garantert, (14) harmoniserte standarder som brukes, (15) Andre standarder og spesifikasjoner som brukes, (16) Utstedt, (17) Dato, (18) Underlegnedes navn, (19) Stilling, (20) Firma (21) Underskrift.

pl : (1) Deklaracja zgodności CE (oryginał), (2) Producent, (3) Adres, (4) Posiadacz dokumentacji technicznej, (5) Producent oświadcza, że opisana poniżej maszyna, (6) Jest zgodna z następującymi dyrektywami i odpowiadającymi im przepisami prawa krajowego (jeśli dotyczy), (7) Dla maszyn załącznik IV, (8) Numer certyfikatu, (9) Jednostka certyfikująca, (10) Procedura stosowana, (11) Poziom moc akustycznej, (12) Zmierzony, (13) Gwarantowany, (14) zastosowane normy zharmonizowane, (15) Zastosowane normy lub przepisy techniczne, (16) Sporządzono w, (17) Data, (18) Nazwisko podpisującego, (19) Stanowisko, (20) Firma (21) Podpis

pt : (1) Declaração de conformidade CE (original), (2) Fabricante, (3) Morada, (4) Titular do processo técnico, (5) O fabricante afirma que a máquina descrita abaixo, (6) Está em conformidade com as seguintes diretivas e as suas transposições para o direito nacional (se for o caso), (7) Para as máquinas no anexo IV, (8) Número de certificado, (9) Entidade notificada, (10) Procedimento aplicado, (11) Nível de potência acústica, (12) Medida, (13) Garantida, (14) Normas harmonizadas utilizadas, (15) outras normas e especificações técnicas utilizadas, (16) Elaborado em, (17) Data, (18) Nome do signatário, (19) Cargo, (20) Empresa, (21) Assinatura

ro : (1) Declarație de conformitate CE (original), (2) Producător, (3) Adresa, (4) Titularul din dosarul tehnic, (5) Producătorul afirmă că aparatul descris mai jos, (6) Este conform cu directivele următoare și cu transpunerea lor în dreptul național (dacă este cazul), (7) Pentru mașinile din anexa IV, (8) Număr de atestare, (9) Organism notificat, (10) Procedură aplicată, (11) Nivel de putere acustică, (12) Măsurat, (13) Garantat, (14) standardele armonizate utilizate, (15) alte standarde și specificații tehnice utilizate, (16) Intocmit în, (17) Data, (18) Numele persoanei care semnează, (19) Funcția, (20) Firma, (21) Semnătură

sk : (1) Vyhlásenie o zhode ES (pôvodní), (2) Výrobca, (3) Adresa, (4) Držiteľ technickej dokumentácie, (5) Výrobca vyhlasuje, že nižšie popísaný stroj, (6) Je v súlade s nasledujúcimi smernicami a smernicami transponovanými do vnútroštátneho práva (v prípade potreby), (7) Pre stroje v prílohe IV, (8) Číslo certifikátu, (9) Notifikovaný orgán, (10) Použitý postup, (11) Akustická úroveň hluku, (12) Nameraná, (13) Zaručená, (14) Použité harmonizované normy, (15) Iné použité normy a technické predpisy, (16) Miesto vydania, (17) Dátum vydania, (18) Meno podpisanej osoby, (19) Funkcia, (20) Spoločnosť, (21) Podpis

sl : (1) ES izjava o skladnosti (izvirnik), (2) Proizvajalec, (3) Naslov, (4) Imetnik tehnične dokumentacije, (5) Proizvajalec izjavlja, da naprava, opisana v nadaljevanju, (6) Ustreza naslednjim smernicam in nacionalni zakonodaji (če ta velja), (7) Za stroje v skladu s prilogo IV, (8) Številka potrdila, (9) Priglasjen organ, (10) Uporabljen postopek, (11) Ravna akustična moč, (12) Izmerjena, (13) Zajamčena, (14) Uporabljeni usklajeni standardi, (15) Drugi uporabljeni tehnični standardi in specifikacije, (16) V, (17) Datum, (18) Ime podpisnika, (19) Funkcija, (20) Podjetje, (21) Podpis.

sv : (1) EÜ-förklaring om överensstämmelse (original), (2) Tillverkare, (3) Adress, (4) Ägaren av det tekniska underlaget, (5) Tillverkaren försäkras att den maskin som beskrivs nedan, (6) Överensstämmer med nedanstående direktiv och införförandet av dem i nationell rätt (om tillämpligt), (7) För maskinerna i bilaga IV, (8) Nummer för godkännande, (9) Anmänt organ, (10) Förfarande som tillämpats, (11) Ljudtrycksnivå, (12) Uppmätt, (13) Garanterad, (14) Harmoniserade standarder som använts, (15) andra tekniska standarder och specifikationer som använts, (16) Upprättad i, (17) Datum, (18) Namn på den som undertecknat, (19) Befattning, (20) Företag (21) Namnteckning

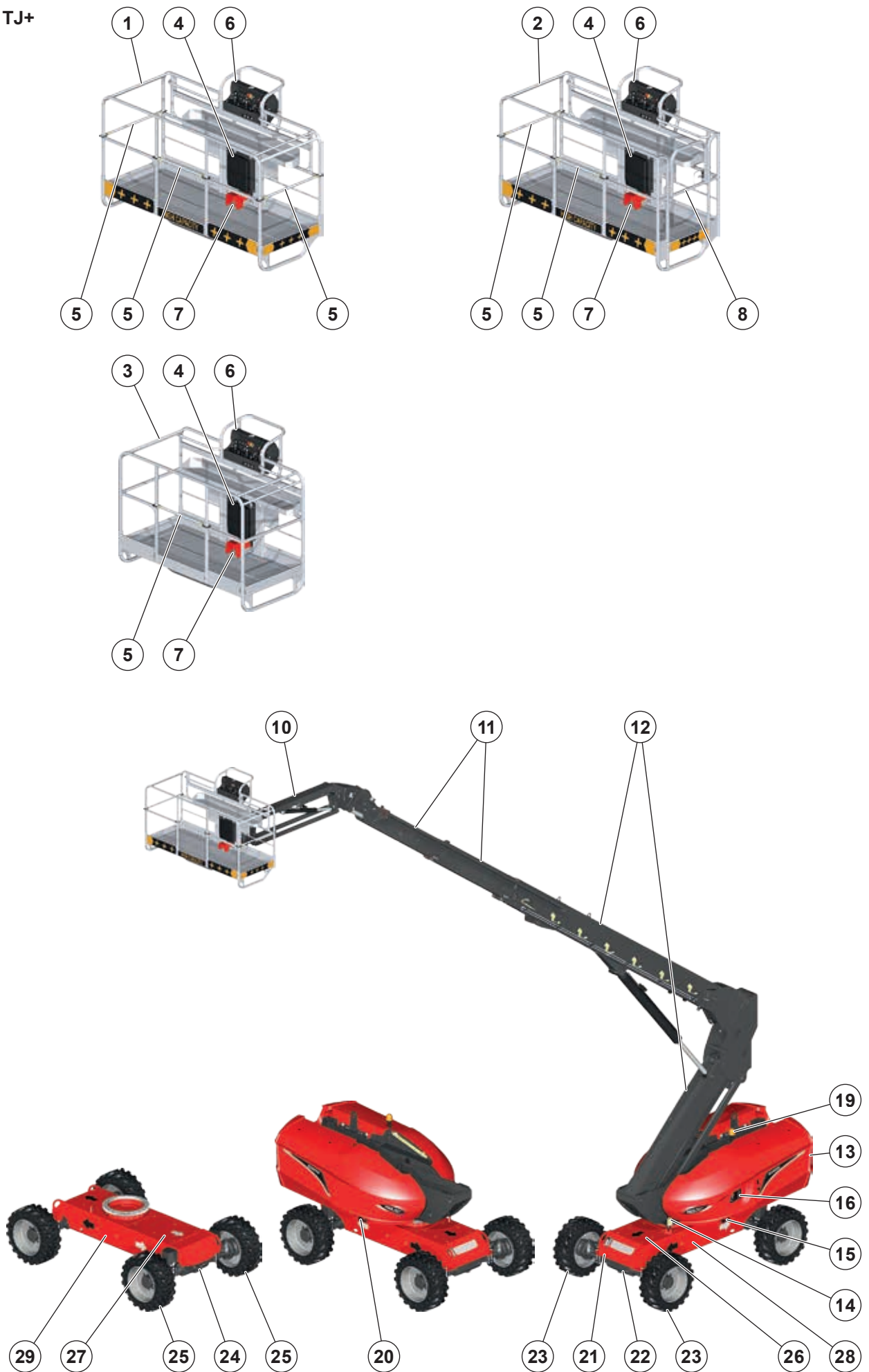
EMPLACEMENT DES COMPOSANTS

Nota : l'avant, l'arrière, la gauche et la droite sont définis dans UTILISATION DE LA MACHINE : POSITION TRANSPORT/TRAVAIL.

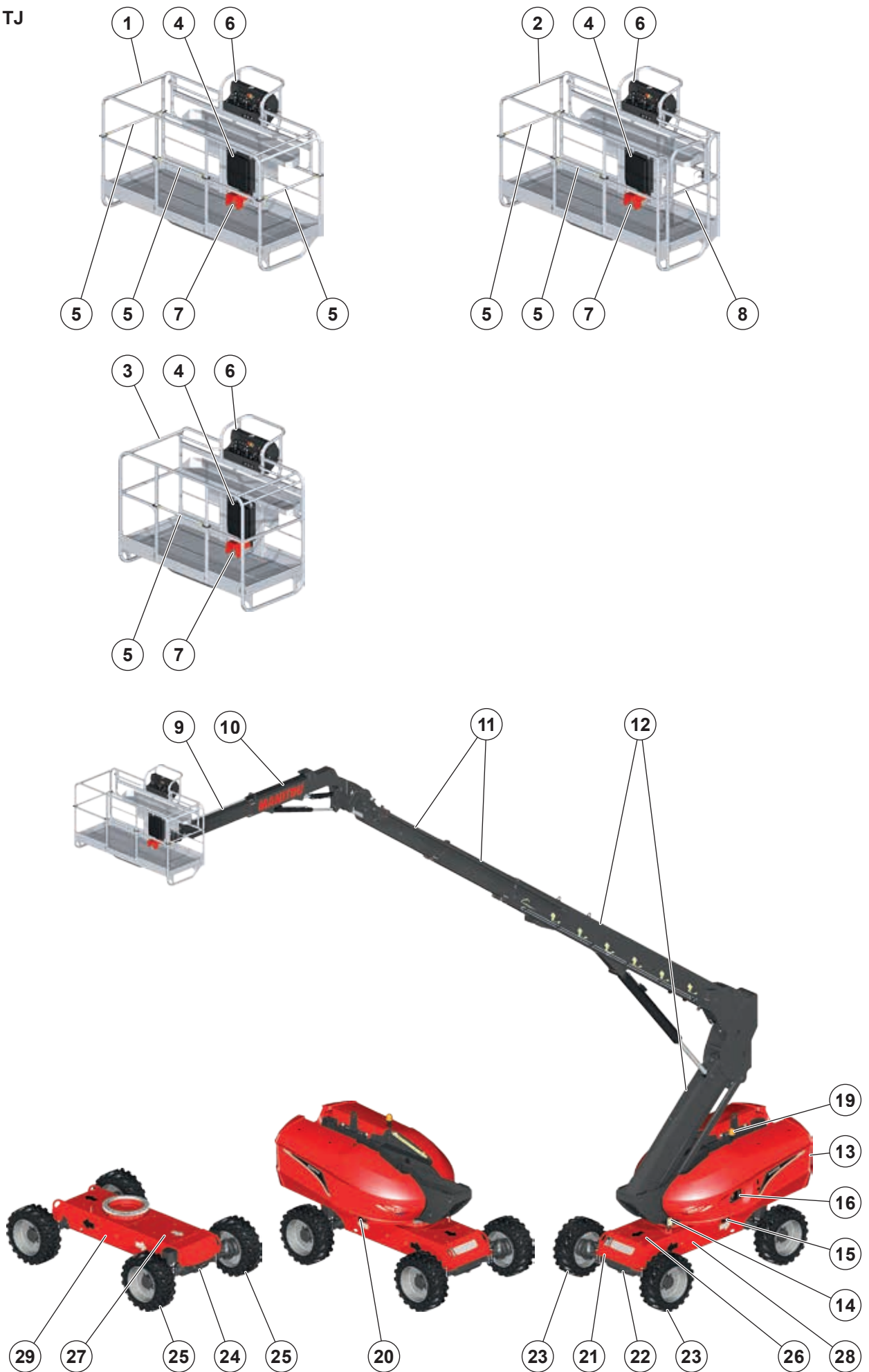
- 1- PLATE-FORME STANDARD SANS PORTILLON
- 2- PLATE-FORME STANDARD AVEC PORTILLON (OPTION)
- 3- PLATE-FORME ÉTROITE SANS PORTILLON (OPTION)
- 4- BOÎTE DE RANGEMENT
- 5- TRAVERSE INTERMÉDIAIRE COULISSANTE
- 6- PANNEAU DE COMMANDE DANS LA PLATE-FORME
- 7- COMMUTATEUR À PIED
- 8- PORTILLON
- 9- BRAS PENDULAIRE TÉLESCOPIQUE (SEULEMENT POUR 280 TJ)
- 10- BRAS PENDULAIRE
- 11- BRAS TÉLESCOPIQUE
- 12- BRAS PRINCIPAL
- 13- TOURELLE
- 14- GOUPILLE DE VERROUILLAGE DE LA TOURELLE
- 15- CAPOT TOURELLE DROIT
- 16- PANNEAU DE COMMANDE AU SOL
- 17- UNITÉ DE COMMANDE À DISTANCE
- 18- KLAXON
- 19- GYROPHARE ORANGE
- 20- CAPOT TOURELLE GAUCHE
- 21- CHÂSSIS
- 22- ESSIEU ARRIÈRE
- 23- ROUES ARRIÈRE MOTRICES ET DIRECTRICES
- 24- ESSIEU AVANT OSCILLANT
- 25- ROUES AVANT MOTRICES ET DIRECTRICES
- 26- CAPOT CHÂSSIS ARRIÈRE
- 27- CAPOT CHÂSSIS AVANT
- 28- CAPOT CHÂSSIS DROIT
- 29- CAPOT CHÂSSIS GAUCHE



260 TJ+



280 TJ



⚠ IMPORTANT ⚠

*Nettoyer tous les autocollants afin de les rendre lisibles.
Remplacer impérativement les autocollants qui seraient illisibles ou détériorés.
Vérifier la présence des autocollants après chaque remplacement de pièces rechange.*

Nota : les illustrations montrent une plate-forme standard sans portillon.

1- FLÈCHE BLANCHE (STANDARD)	Réf. 833553	2-18
2- FLÈCHE BLANCHE AVEC LISERÉ NOIR (OPTION)	Réf. 52588045	2-18
3- FLÈCHE NOIRE	Réf. 833554	2-18
4- CONSIGNES DE SÉCURITÉ PLATE-FORME 260 TJ+	Réf. 52718703	2-18
5- CONSIGNES DE SÉCURITÉ PLATE-FORME 280 TJ	Réf. 318457	2-19
6- CONSIGNES DE SÉCURITÉ AU SOL	Réf. 685608	2-19
7- CHARGE À LA ROUE	Réf. 52669277	2-19
8- DANGER ÉCRASEMENT DES MAINS	Réf. 676988	2-19
9- DANGER SE TENIR À L'ÉCART	Réf. 679450	2-20
10- DANGER ÉCRASEMENT	Réf. 679452	2-20
11- DANGER ÉLÉMENT TOURNANT	Réf. 683108	2-20
12- DANGER ÉLÉMENT CHAUD	Réf. 683112	2-20
13- PRÉCONISATION DE LAVAGE	Réf. 313672	2-20
14- POINT D'ACCROCHAGE DU HARNAIS DE SÉCURITÉ	Réf. 834438	2-21
15- BOUTONS ARRÊT D'URGENCE	Réf. 52669350	2-21
16- INCLINAISON PLATE-FORME/BRAS PENDULAIRE	Réf. 833523	2-21
17- INCLINAISON PLATE-FORME/BRAS PENDULAIRE À ZÉRO	Réf. 52668403	2-21
18- FONCTION X/Y	Réf. 52668443	2-21
19- POMPE DE SECOURS	Réf. 52658821	2-22
20- PROCÉDURE COMMANDES DE SECOURS	Réf. 833548	2-22
21- PROCÉDURE COMMANDES DE SECOURS	Réf. 833547	2-22
22- VERROUILLAGE TOURELLE	Réf. 52673636	2-22
23- REPLIAGE/DÉPLIAGE DE LA MACHINE 260 TJ+	Réf. 52515335	2-23
24- REPLIAGE/DÉPLIAGE DE LA MACHINE 280 TJ	Réf. 833703	2-23
25- POSITION PLATE-FORME SUR VÉHICULE DE TRANSPORT	Réf. 52777530	2-23
26- POINT D'ARRIMAGE	Réf. 833041	2-23
27- ARRIMAGE 260 TJ+	Réf. 52685387	2-24
28- ARRIMAGE 280 TJ	Réf. 52686997	2-24
29- POINT DE LEVAGE	Réf. 833291	2-24
30- LEVAGE	Réf. 52686983	2-24
31- HUILE HYDRAULIQUE	Réf. 597652	2-24
32- CARBURANT DIESEL	Réf. 305405	2-25
33- ANTIGEL	Réf. 52501046	2-25
34- EMPLACEMENT BATTERIE	Réf. 52509705	2-25
35- FUSIBLES DE PUISSANCE	Réf. 52571680	2-25
36- COMPOSANTS ÉLECTRIQUES SOUS TENSION	Réf. 52720522	2-25
37- GRAISSAGE DÉPORTÉ	Réf. 834206	2-26
38- RÉGLAGE CÂBLES DU BRAS TÉLESCOPIQUE	Réf. 833559	2-26
39- CODES DÉFAUT	Réf. 52668056	2-26
40- BOBINES DU BLOC HYDRAULIQUE CHÂSSIS	Réf. 833702	2-26
41- BOBINES DU BLOC HYDRAULIQUE TOURELLE	Réf. 52695543	2-26
42- BOBINES DU BLOC HYDRAULIQUE BRAS PENDULAIRE ET CAPTEURS ANGULAIRES DE L'INCLINAISON PLATEFORME/BRAS PENDULAIRE 260 TJ+	Réf. 52568744	2-27
43- BOBINES DU BLOC HYDRAULIQUE BRAS PENDULAIRE ET CAPTEURS ANGULAIRES DE L'INCLINAISON PLATEFORME/BRAS PENDULAIRE 280 TJ	Réf. 834211	2-27
44- CAPTEURS DE ROTATION TOURELLE	Réf. 833688	2-27
45- CAPTEURS ANGULAIRES DU BRAS PRINCIPAL	Réf. 833696	2-27
46- CAPTEURS DU BRAS TÉLESCOPIQUE 260 TJ+	Réf. 52523378	2-27
47- CAPTEURS DU BRAS TÉLESCOPIQUE 280 TJ	Réf. 833697	2-28

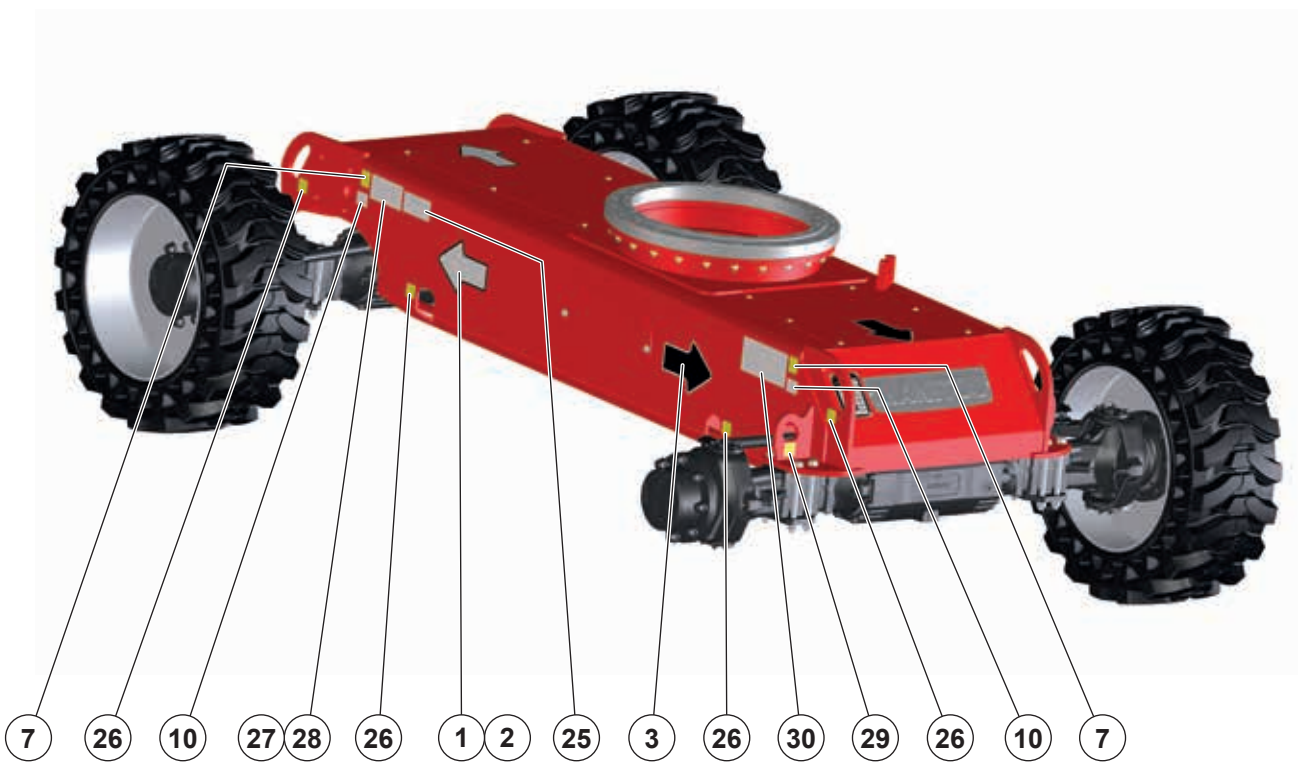
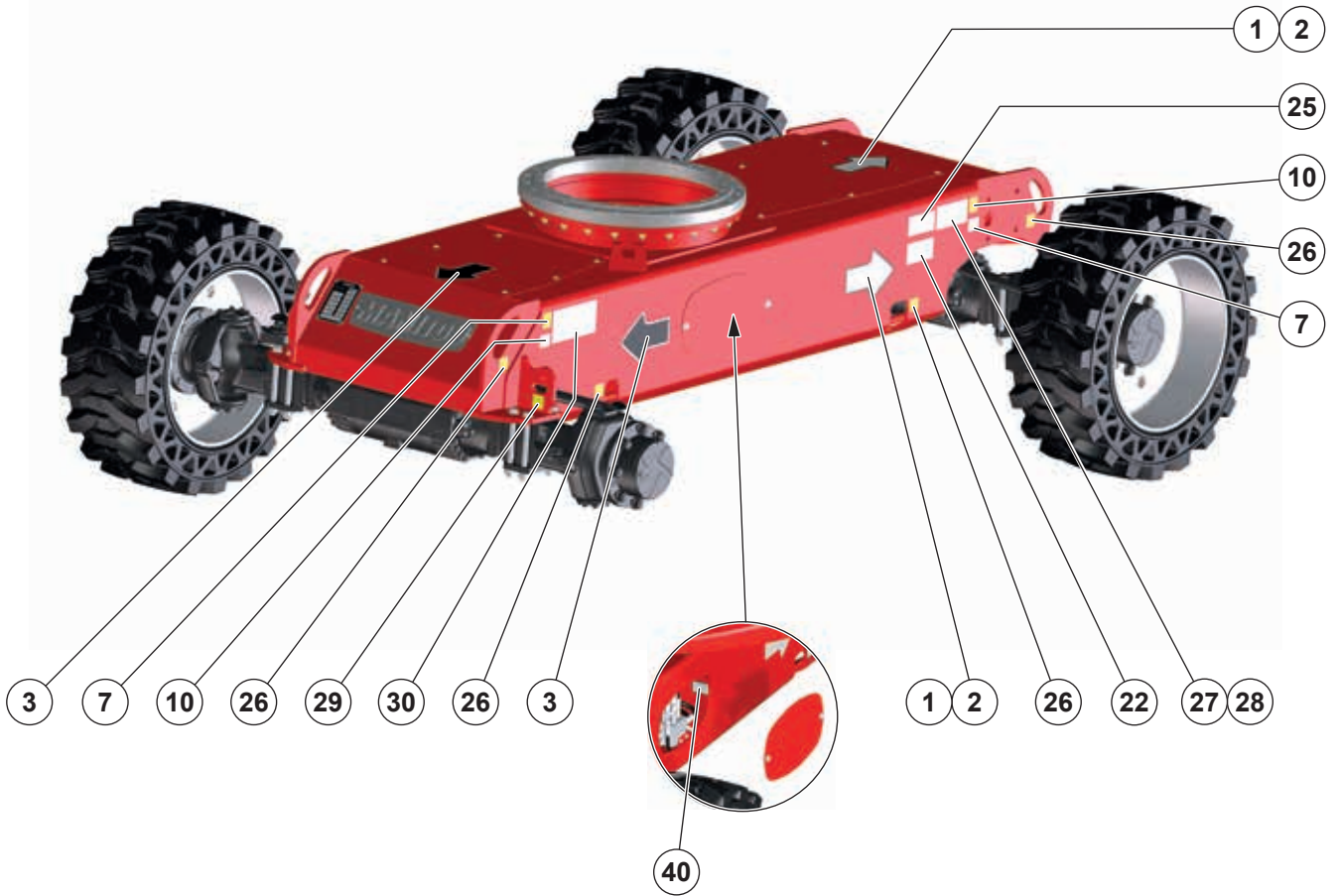
48- CAPTEURS DE SURCHARGE 260 TJ+	Réf. 52718709	2-28
49- CAPTEURS DE SURCHARGE 280 TJ	Réf. 833694	2-28
50- COUPE-BATTERIE (OPTION).....	Réf. 598894	2-28
51- RÉCHAUFFEUR D'HUILE HYDRAULIQUE (OPTION)	Réf. 52633500	2-28
52- RÉCHAUFFEUR DE BLOC-MOTEUR (OPTION)	Réf. 233088	2-29
53- RÉCHAUFFEUR DE BLOC-MOTEUR (OPTION)	Réf. 831342	2-29
54- RÉCHAUFFEUR DE BATTERIE (OPTION)	Réf. 52633504	2-29
55- CIRCUIT ÉLECTRIQUE 230 V (OPTION)	Réf. 518548	2-29
56- CIRCUIT ÉLECTRIQUE 230 V (OPTION)	Réf. 832461	2-30
57- CIRCUIT ÉLECTRIQUE 110 V (OPTION)	Réf. 314681	2-30
58- DANGER ÉLECTRIQUE (OPTION)	Réf. 678451	2-30

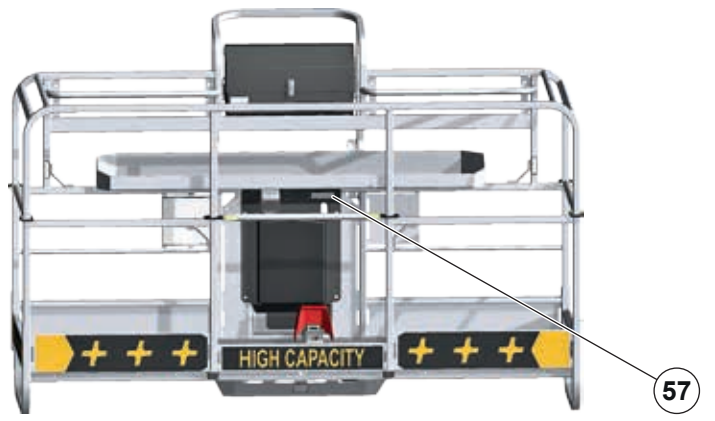
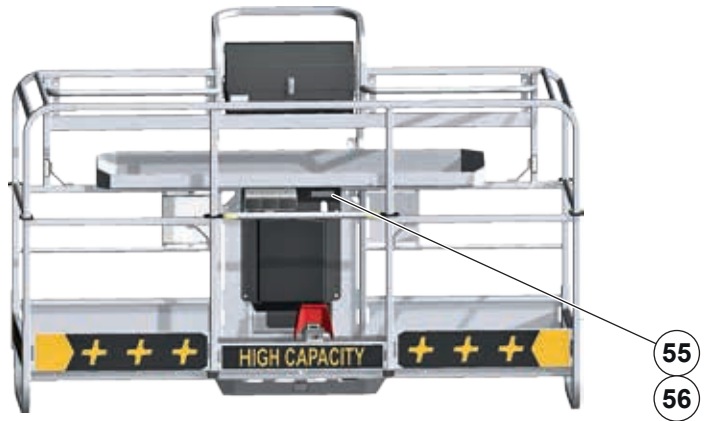
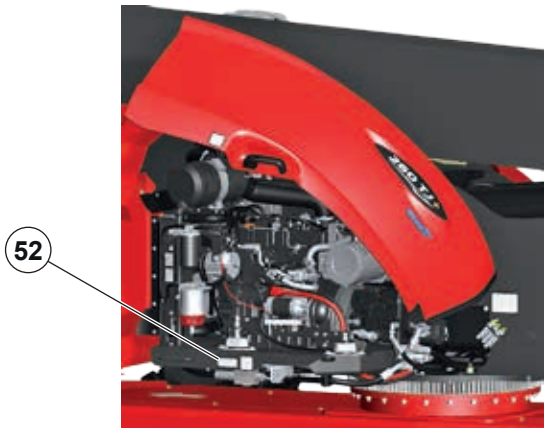
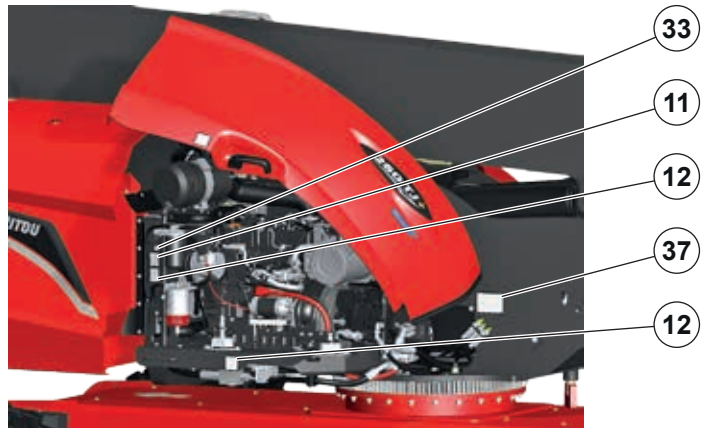
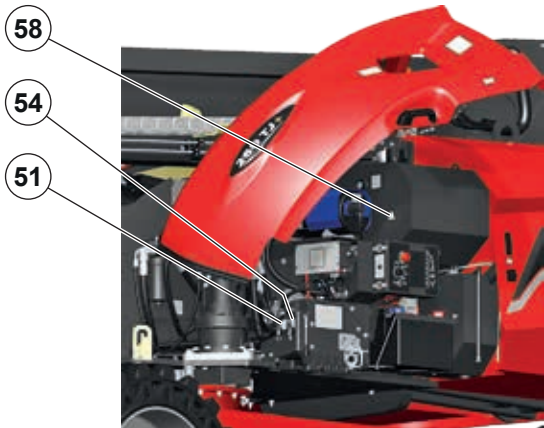
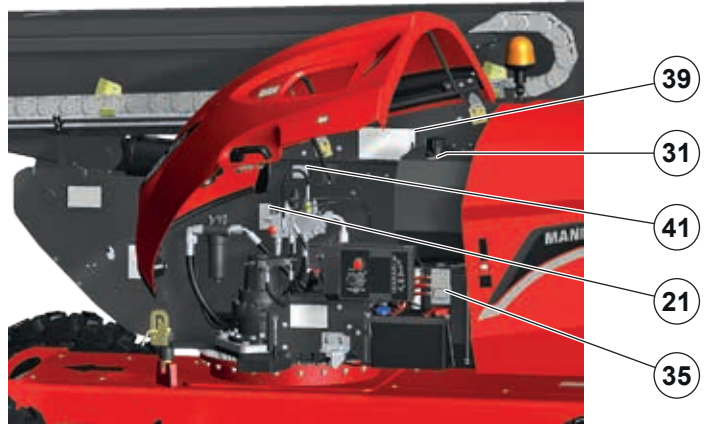
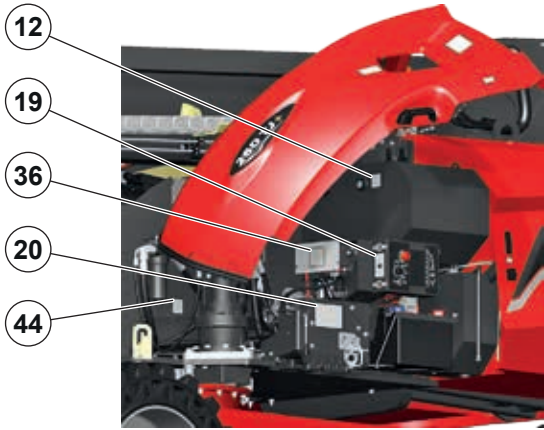
260 TJ+



280 TJ





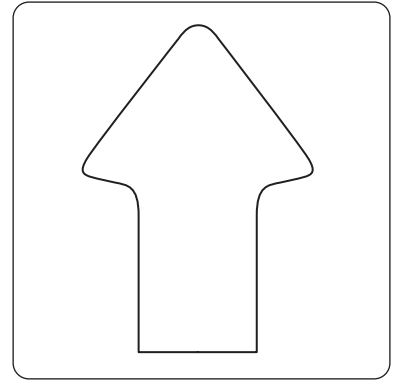


Nota : les illustrations montrent une 260 TJ+.

1- FLÈCHE BLANCHE (STANDARD)

Réf. 833553

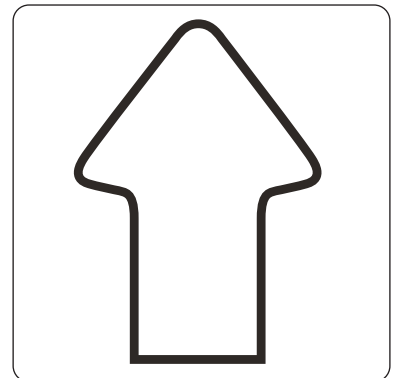
Indique le sens de conduite vers l'avant lorsque la tourelle et la plate-forme sont en position neutre, ➤ UTILISATION DE LA MACHINE : POSITION TRANSPORT/TRAVAIL.



2- FLÈCHE BLANCHE AVEC LISERÉ NOIR (OPTION)

Réf. 52588045

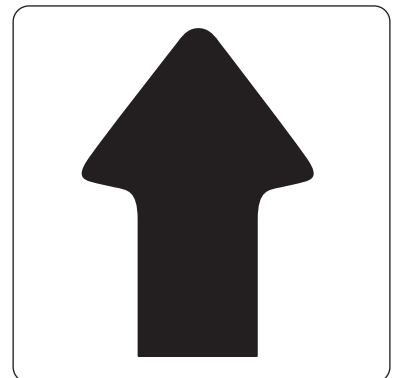
Indique le sens de conduite vers l'avant lorsque la tourelle et la plate-forme sont en position neutre, ➤ UTILISATION DE LA MACHINE : POSITION TRANSPORT/TRAVAIL.



3- FLÈCHE NOIRE

Réf. 833554

Indique le sens de conduite vers l'arrière lorsque la tourelle et la plate-forme sont en position neutre, ➤ UTILISATION DE LA MACHINE : POSITION TRANSPORT/TRAVAIL.

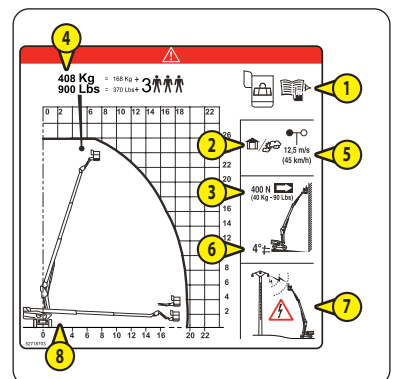


4- CONSIGNES DE SÉCURITÉ PLATE-FORME 260 TJ+

Réf. 52718703

Indique :

- ① Qu'il faut lire et bien comprendre la notice d'instructions avant d'utiliser la machine.
- ② La possibilité d'utiliser la machine en extérieur et en intérieur.
- ③ La force manuelle maximale.
- ④ La capacité de charge maximale dans la plate-forme.
- ⑤ La vitesse maximale du vent en usage extérieur.
- ⑥ L'inclinaison maximale du châssis en position travail.
- ⑦ Les risques de chocs électriques.
- ⑧ L'amplitude de mouvement de la machine.

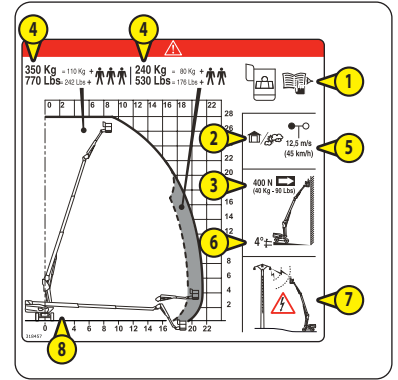


5- CONSIGNES DE SÉCURITÉ PLATE-FORME 280 TJ

Réf. 318457

Indique :

- 1 Qu'il faut lire et bien comprendre la notice d'instructions avant d'utiliser la machine.
- 2 La possibilité d'utiliser la machine en extérieur et en intérieur.
- 3 La force manuelle maximale.
- 4 La capacité de charge maximale dans la plate-forme.
- 5 La vitesse maximale du vent en usage extérieur.
- 6 L'inclinaison maximale du châssis en position travail.
- 7 Les risques de chocs électriques.
- 8 L'amplitude de mouvement de la machine.

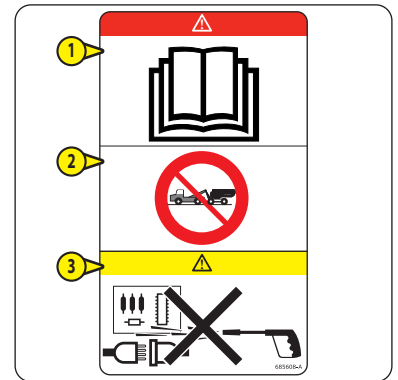


6- CONSIGNES DE SÉCURITÉ AU SOL

Réf. 685608

Indique :

- 1 Qu'il faut lire et bien comprendre la notice d'instructions avant d'utiliser la machine.
- 2 Que la machine ne doit pas être remorquée en cas de panne.
- 3 Qu'il est strictement interdit de diriger la lance d'un nettoyeur à haute pression sur les panneaux de commande et les composants électriques.



7- CHARGE À LA ROUE

Réf. 52669277

Indique la charge maximale qu'une roue va exercer sur le sol.



8- DANGER ÉCRASEMENT DES MAINS

Réf. 676988

Indique qu'il est strictement interdit de placer les mains ou toutes autres parties du corps dans les éléments composant la structure de levage.



9- DANGER SE TENIR À L'ÉCART

Réf. 679450

Indique qu'il est strictement interdit de se placer sous la structure de levage et dans l'aire d'évolution de la machine.



10- DANGER ÉCRASEMENT

Réf. 679452

Indique qu'il est strictement interdit de se placer dans cette zone lorsque la machine est en mouvement. Les éléments sur lesquels est présent cet autocollant pourraient vous écraser.



11- DANGER ÉLÉMENT TOURNANT

Réf. 683108

Indique qu'il existe un risque important de se sectionner les doigts avec le ventilateur de radiateur.



12- DANGER ÉLÉMENT CHAUD

Réf. 683112

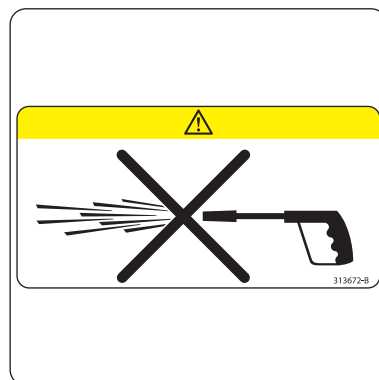
Indique qu'il existe un risque important de brûlures à proximité.



13- PRÉCONISATION DE LAVAGE

Réf. 313672

Indique qu'il est strictement interdit de diriger la lance d'un nettoyeur à haute pression sur les panneaux de commande, les composants électriques et sur l'entrée d'air du moteur diesel.



14- POINT D'ACCROCHAGE DU HARNAIS DE SÉCURITÉ

Réf. 834438

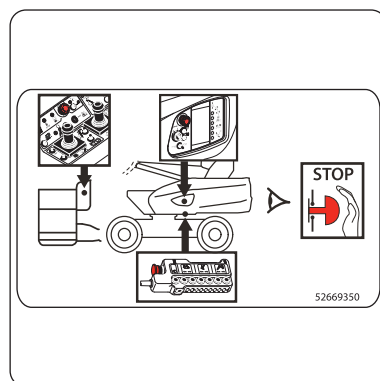
Indique l'emplacement des points d'accrochage du harnais de sécurité,  COMPOSANTS DE SÉCURITÉ : POINTS D'ACCROCHAGE DU HARNAIS DE SÉCURITÉ.



15- BOUTONS ARRÊT D'URGENCE


Réf. 52669350

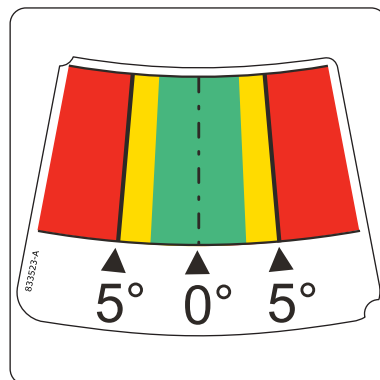
Indique l'emplacement des boutons arrêt d'urgence de la machine.



16- INCLINAISON PLATE-FORME/BRAS PENDULAIRE

Réf. 833523

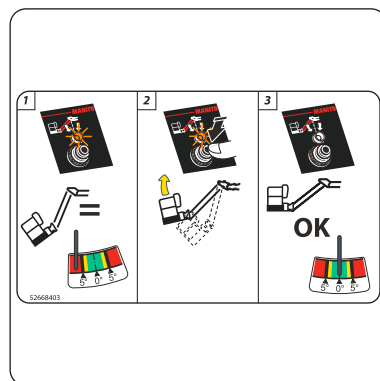
Indique l'inclinaison plate-forme/bras pendulaire,  PANNEAU DE COMMANDE ET DISPOSITIFS DE SÉCURITÉ DANS LA PLATE-FORME : BOUTON-POUSOIR INCLINAISON PLATE-FORME/BRAS PENDULAIRE.



17- INCLINAISON PLATE-FORME/BRAS PENDULAIRE À ZÉRO


Réf. 52668403

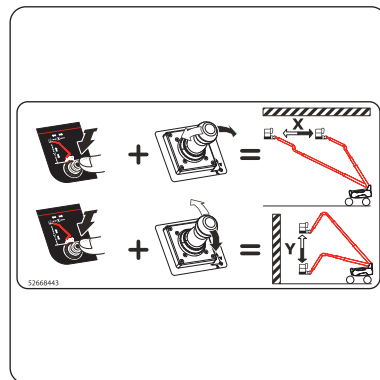
Indique la procédure à suivre pour mettre l'inclinaison plate-forme/bras pendulaire à zéro,  PANNEAU DE COMMANDE ET DISPOSITIFS DE SÉCURITÉ DANS LA PLATE-FORME : BOUTON-POUSOIR INCLINAISON PLATE-FORME/BRAS PENDULAIRE.



18- FONCTION X/Y

Réf. 52668443

Indique les procédures à suivre pour utiliser les fonctions X et Y,  PANNEAU DE COMMANDE ET DISPOSITIFS DE SÉCURITÉ DANS LA PLATE-FORME : BOUTON-POUSOIR FONCTION X/Y.



19- POMPE DE SECOURS

Réf. 52658821

Indique la procédure à suivre pour l'utilisation de la pompe de secours, COMMANDES DE SECOURS.



20- PROCÉDURE COMMANDES DE SECOURS

Réf. 833548

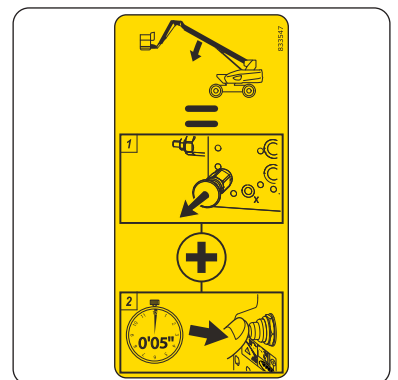
Indique la procédure à suivre pour utiliser les commandes de secours du distributeur proportionnel, COMMANDES DE SECOURS.



21- PROCÉDURE COMMANDES DE SECOURS

Réf. 833547

Indique la procédure à suivre pour utiliser la valve de secours, COMMANDES DE SECOURS.



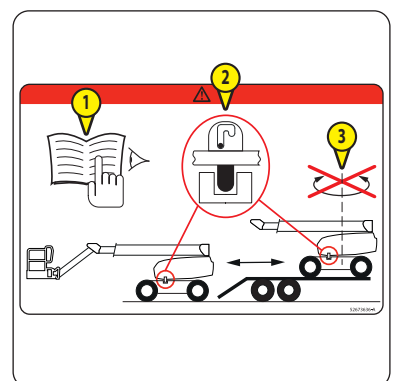
22- VERROUILLAGE TOURELLE

Réf. 52673636

Indique :

- 1 Qu'il faut se référer à la notice d'instructions avant de charger la machine sur un véhicule de transport et avant de la décharger.
- 2 Que la tourelle doit être impérativement verrouillée avant de charger la machine sur un véhicule de transport, avant de la décharger et une fois sur le véhicule de transport.
- 3 Que la rotation de la tourelle est interdite une fois sur le véhicule de transport.

Nota : TRANSPORT ET LEVAGE : INSTRUCTIONS DE TRANSPORT.



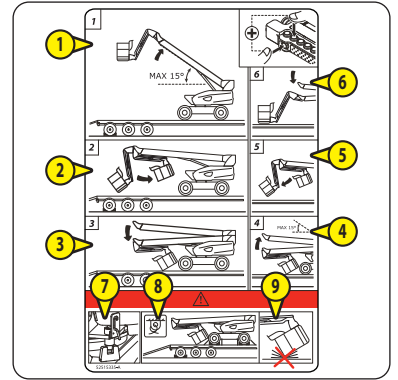
23- REPLIAGE/DÉPLIAGE DE LA MACHINE 260 TJ+

Réf. 52515335

Indique :

- ① ② ③ La procédure à suivre pour replier la machine.
- ④ ⑤ ⑥ La procédure à suivre pour déplier la machine.
- ⑦ Que la tourelle doit être impérativement verrouillée une fois la machine sur le véhicule de transport.
- ⑧ Que la machine doit être en position repliée pour être arrimée au véhicule de transport.
- ⑨ Que la plate-forme ne doit pas être en contact avec le plancher du véhicule de transport une fois la machine repliée.

Nota : TRANSPORT ET LEVAGE : INSTRUCTIONS DE TRANSPORT.



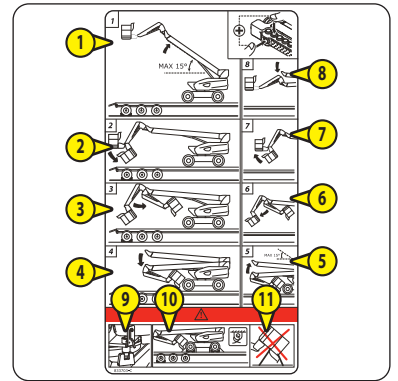
24- REPLIAGE/DÉPLIAGE DE LA MACHINE 280 TJ

Réf. 833703

Indique :

- ① ② ③ ④ La procédure à suivre pour replier la machine.
- ⑤ ⑥ ⑦ ⑧ La procédure à suivre pour déplier la machine.
- ⑨ Que la tourelle doit être impérativement verrouillée une fois la machine sur le véhicule de transport.
- ⑩ Que la machine doit être en position repliée pour être arrimée au véhicule de transport.
- ⑪ Que la plate-forme ne doit pas être en contact avec le plancher du véhicule de transport une fois la machine repliée.

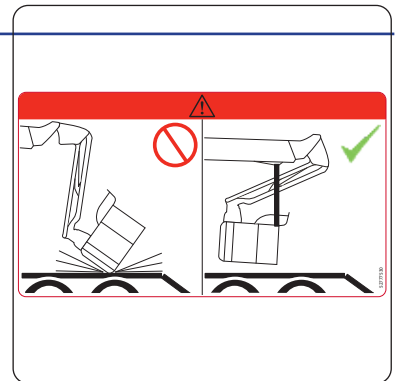
Nota : TRANSPORT ET LEVAGE : INSTRUCTIONS DE TRANSPORT.



25- POSITION PLATE-FORME SUR VÉHICULE DE TRANSPORT

Réf. 52777530

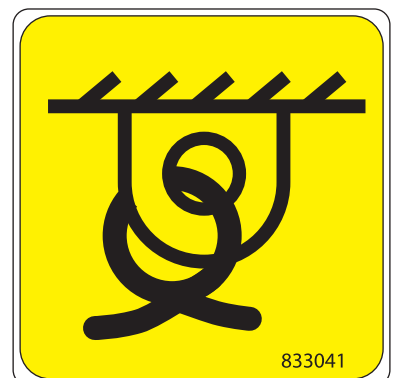
Indique qu'il est strictement interdit d'appuyer la plate-forme sur le plateau du véhicule de transport lors du chargement de la machine, UTILISATION DE LA MACHINE : TRANSPORT DE LA MACHINE.



26- POINT D'ARRIMAGE

Réf. 833041

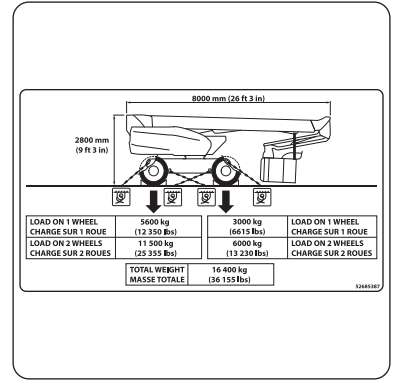
Indique l'emplacement des points d'arrimage de la machine, TRANSPORT ET LEVAGE : INSTRUCTIONS DE TRANSPORT.



27- ARRIMAGE 260 TJ+

Ref. 52685387

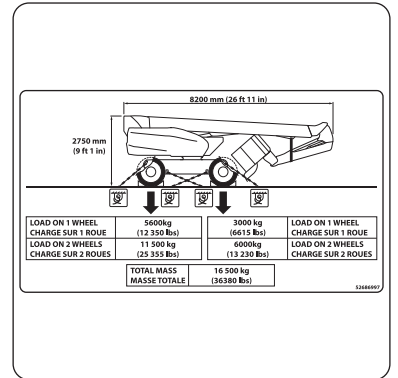
Indique les caractéristiques principales utiles lors de l'arrimage de la machine,
 TRANSPORT ET LEVAGE : INSTRUCTIONS DE TRANSPORT.



28- ARRIMAGE 280 TJ

Ref. 52686997

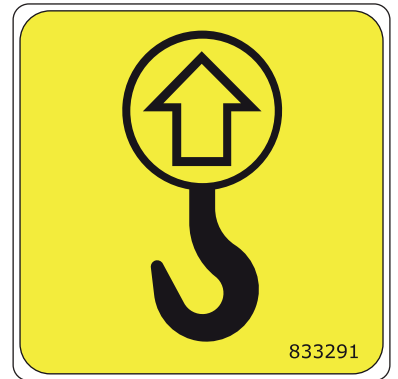
Indique les caractéristiques principales utiles lors de l'arrimage de la machine,
 TRANSPORT ET LEVAGE : INSTRUCTIONS DE TRANSPORT.



29- POINT DE LEVAGE

Ref. 833291

Indique l'emplacement des points de levage de la machine, TRANSPORT ET LEVAGE : INSTRUCTIONS DE LEVAGE.



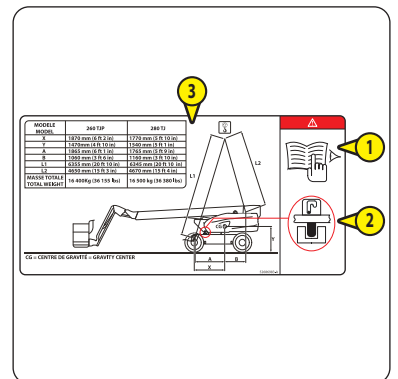
30- LEVAGE

Ref. 52686983

Indique :

- ① Qu'il faut se référer à la notice d'instructions avant de lever la machine.
- ② Que la tourelle doit être verrouillée lors du levage de la machine.
- ③ Les caractéristiques principales utiles lors du levage de la machine.

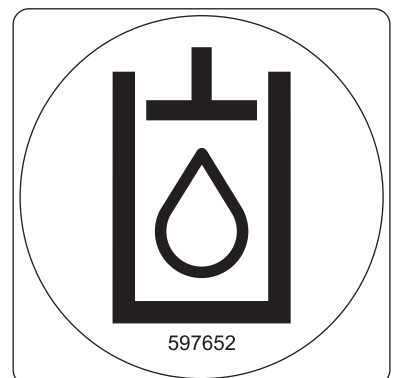
Nota : TRANSPORT ET LEVAGE : INSTRUCTIONS DE LEVAGE.



31- HUILE HYDRAULIQUE

Ref. 597652

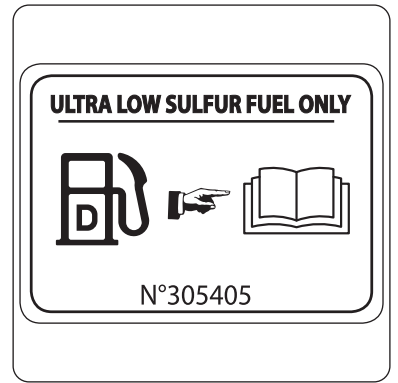
Indique que ce réservoir est prévu pour contenir uniquement de l'huile hydraulique.



32- CARBURANT DIESEL

Réf. 305405

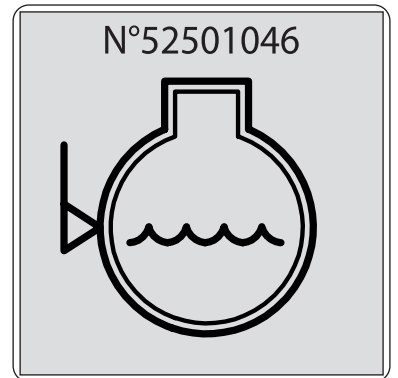
Indique que ce réservoir est prévu pour contenir uniquement du carburant diesel à faible teneur en soufre.



33- ANTIGEL

Réf. 52501046

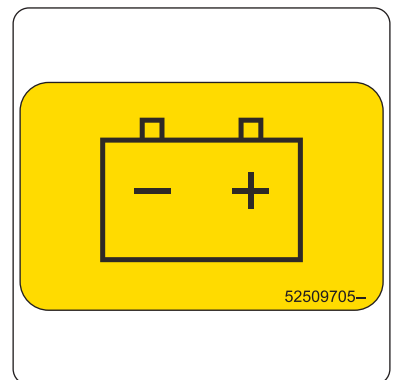
Indique la présence d'antigel dans le radiateur du moteur diesel.



34- EMBLACEMENT BATTERIE

Réf. 52509705

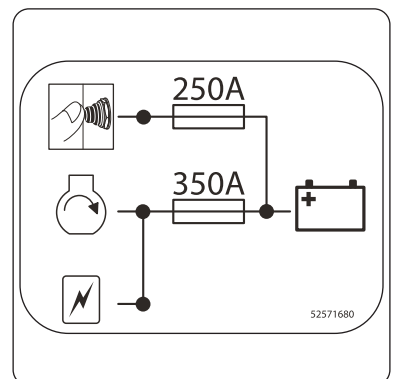
Indique l'emplacement de la batterie.



35- FUSIBLES DE PUISSANCE

Réf. 52571680

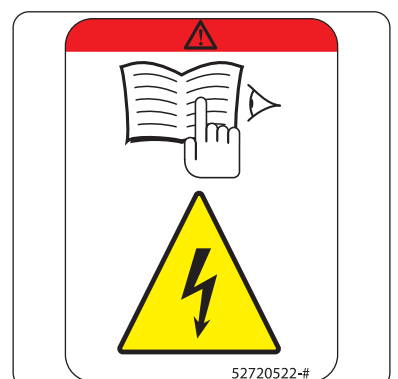
Indique l'emplacement, l'ampérage et l'affectation des fusibles de puissance.



36- COMPOSANTS ÉLECTRIQUES SOUS TENSION

Réf. 52720522

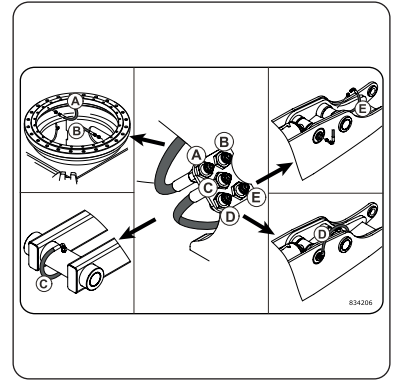
Indique que certains composants électriques restent sous tension même lorsque le coupe-batterie (option) est sur la position arrêt.



37- GRAISSAGE DÉPORTÉ

Réf. 834206

Indique la localisation et l'affectation des graisseurs déportés pour le graissage de la couronne dentée de la tourelle et de la structure de levage.

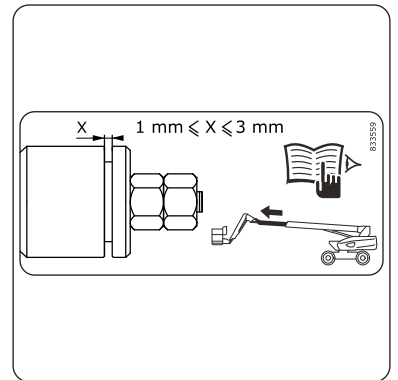


38- RÉGLAGE CÂBLES DU BRAS TÉLESCOPIQUE

Réf. 833559

Indique la procédure à suivre pour régler la tension des câbles du bras télescopique.

Nota : cet autocollant n'est pas visible pour l'opérateur, seul le personnel de maintenance peut le voir en enlevant un capot.

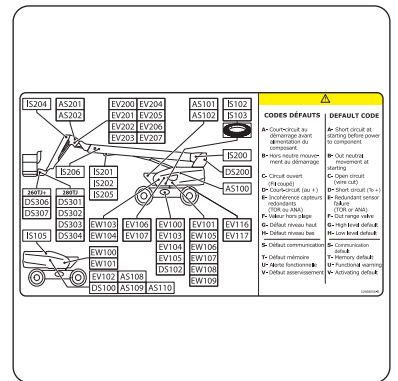


39- CODES DÉFAUT

Réf. 52668056

Indique les codes défaut et la localisation des composants électriques :

- Capteurs (AS, DS, IS, TS).
- Électrovannes (EV).
- Bobines solénoïdes (EW).

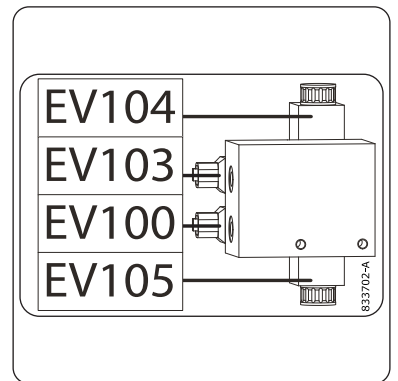


40- BOBINES DU BLOC HYDRAULIQUE CHÂSSIS

Réf. 833702

Indique la localisation et les codes défaut des bobines du bloc hydraulique châssis.

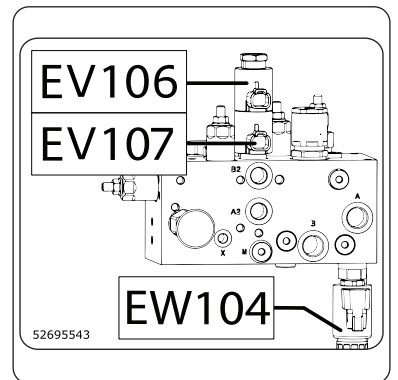
Nota : cet autocollant n'est pas visible pour l'opérateur, seul le personnel de maintenance peut le voir en enlevant un capot.



41- BOBINES DU BLOC HYDRAULIQUE TOURELLE

Réf. 52695543

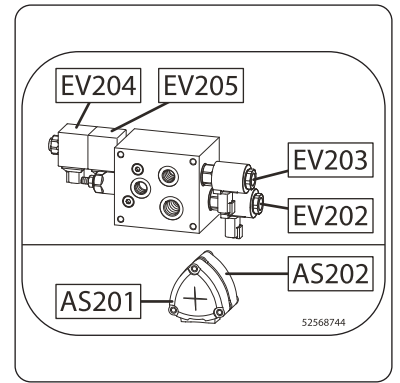
Indique la localisation et les codes défaut des bobines du bloc hydraulique tourelle.



42- BOBINES DU BLOC HYDRAULIQUE BRAS PENDULAIRE ET CAPTEURS ANGULAIRES DE L'INCLINAISON PLATEFORME/BRAS PENDULAIRE **Réf. 52568744**

Indique la localisation et les codes défaut des bobines du bloc hydraulique bras pendulaire et des capteurs angulaires de l'inclinaison plate-forme/bras pendulaire.

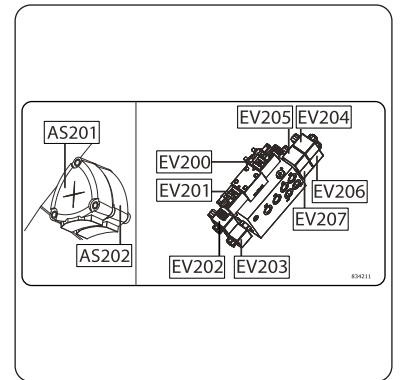
Nota : cet autocollant n'est pas visible pour l'opérateur, seul le personnel de maintenance peut le voir en enlevant un capot.



43- BOBINES DU BLOC HYDRAULIQUE BRAS PENDULAIRE ET CAPTEURS ANGULAIRES DE L'INCLINAISON PLATEFORME/BRAS PENDULAIRE **Réf. 834211**

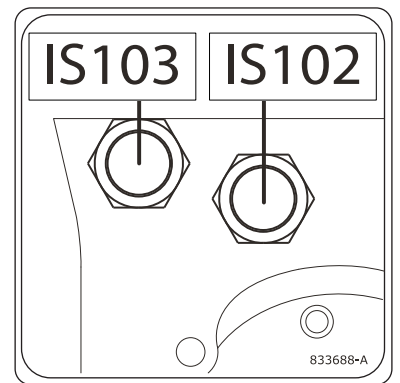
Indique la localisation et les codes défaut des bobines du bloc hydraulique bras pendulaire et des capteurs angulaires de l'inclinaison plate-forme/bras pendulaire.

Nota : cet autocollant n'est pas visible pour l'opérateur, seul le personnel de maintenance peut le voir en enlevant un capot.



44- CAPTEURS DE ROTATION TOURELLE **Réf. 833688**

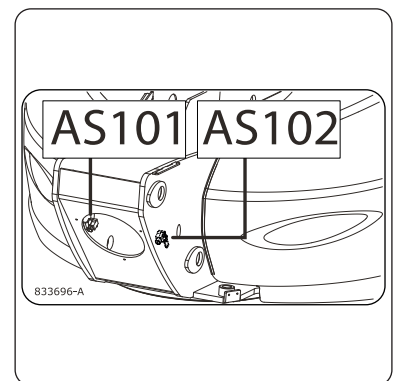
Indique la localisation et les codes défaut des capteurs de rotation tourelle.



45- CAPTEURS ANGULAIRES DU BRAS PRINCIPAL **Réf. 833696**

Indique la localisation et les codes défaut des capteurs angulaires du bras principal.

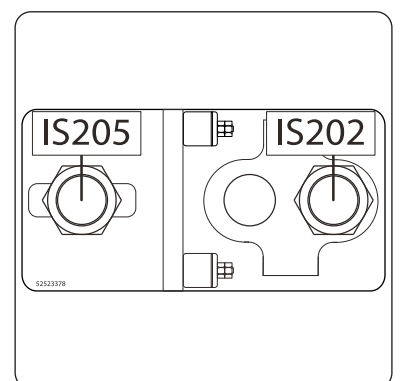
Nota : cet autocollant n'est pas visible pour l'opérateur, seul le personnel de maintenance peut le voir en enlevant un capot.



46- CAPTEURS DU BRAS TÉLESCOPIQUE **Réf. 5252378**

Indique la localisation et les codes défaut des capteurs du bras télescopique.

Nota : cet autocollant n'est pas visible pour l'opérateur, seul le personnel de maintenance peut le voir en enlevant un capot.

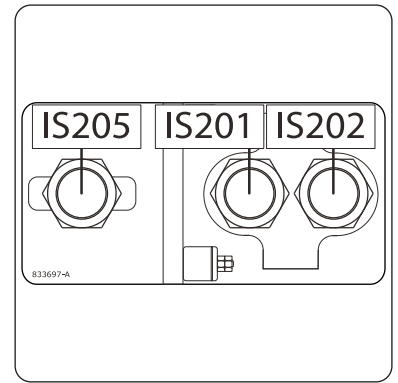


47- CAPTEURS DU BRAS TÉLESCOPIQUE 280 TJ

Réf. 833697

Indique la localisation et les codes défaut des capteurs du bras télescopique.

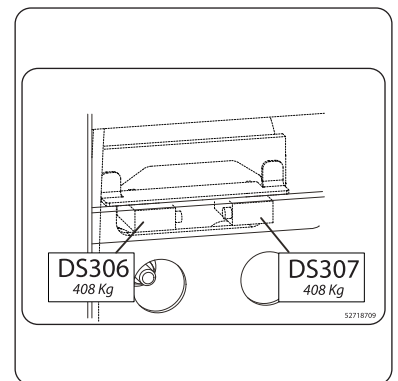
Nota : cet autocollant n'est pas visible pour l'opérateur, seul le personnel de maintenance peut le voir en enlevant un capot.



48- CAPTEURS DE SURCHARGE 260 TJ+

Réf. 52718709

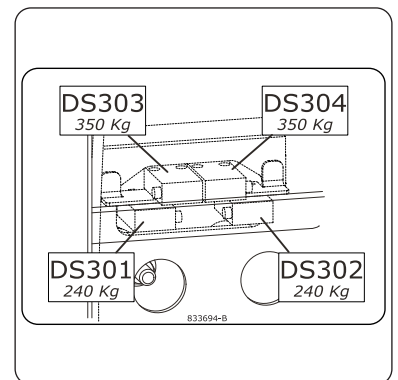
Indique la localisation et les codes défaut des capteurs de surcharge.



49- CAPTEURS DE SURCHARGE 280 TJ

Réf. 833694

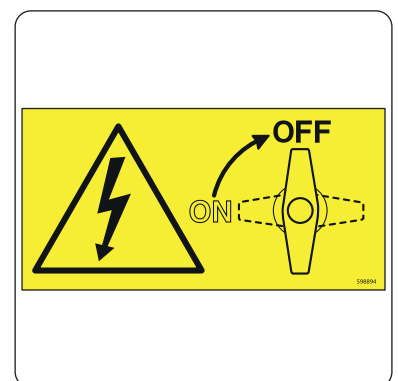
Indique la localisation et les codes défaut des capteurs de surcharge.



50- COUPE-BATTERIE (OPTION)

Réf. 598894

Indique l'emplacement, la position arrêt "OFF" et la position marche "ON" du coupe-batterie.

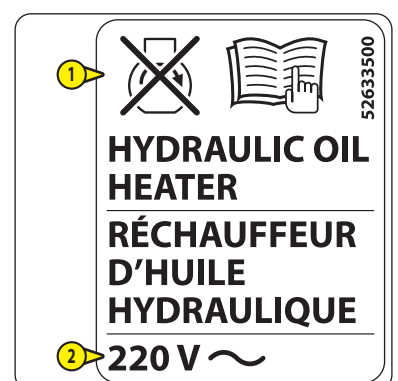


51- RÉCHAUFFEUR D'HUILE HYDRAULIQUE (OPTION)

Réf. 52633500

Indique :

- L'emplacement de la fiche électrique du réchauffeur d'huile hydraulique.
- ① Que le moteur diesel doit être arrêté et qu'il faut se référer à la notice d'instructions avant de brancher le réchauffeur d'huile hydraulique.
- ② Le voltage de la source d'alimentation.



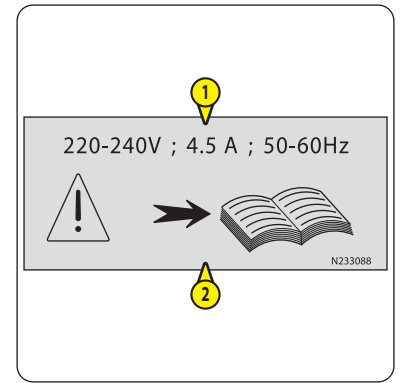
52- RÉCHAUFFEUR DE BLOC-MOTEUR (OPTION)

Réf. 233088

Indique :

- L'emplacement du réchauffeur de bloc-moteur.

- 1 Le voltage, l'ampérage et la fréquence de la source d'alimentation.
- 2 Qu'il faut se référer à la notice d'instructions avant de brancher le réchauffeur de bloc-moteur.



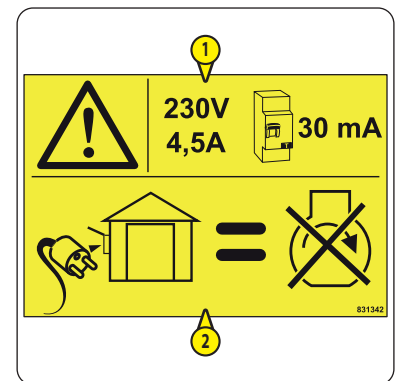
53- RÉCHAUFFEUR DE BLOC-MOTEUR (OPTION)

Réf. 831342

Indique :

- L'emplacement de la fiche électrique du réchauffeur de bloc-moteur.

- 1 Le voltage et l'ampérage de la source d'alimentation et que le circuit électrique doit être protégé par un disjoncteur différentiel de fuite à la terre 30 mA.
- 2 Que le moteur diesel doit être arrêté avant de brancher le réchauffeur de bloc-moteur.



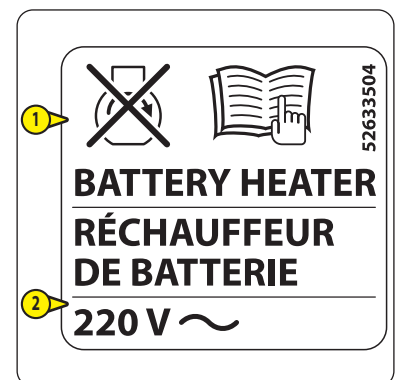
54- RÉCHAUFFEUR DE BATTERIE (OPTION)

Réf. 52633504

Indique :

- L'emplacement de la fiche électrique du réchauffeur de batterie.

- 1 Que le moteur diesel doit être arrêté et qu'il faut se référer à la notice d'instructions avant de brancher le réchauffeur de batterie.
- 2 Le voltage de la source d'alimentation.



55- CIRCUIT ÉLECTRIQUE 230 V (OPTION)

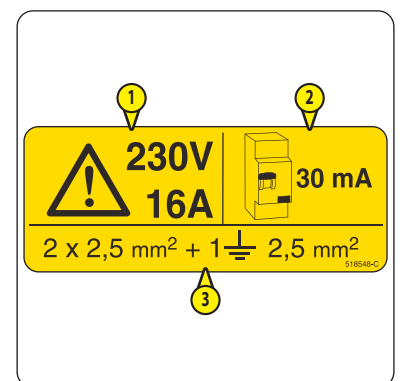
Réf. 518548

Indique :

- 1 Le voltage et l'ampérage de la source d'alimentation.
- 2 Que le circuit électrique est protégé par un disjoncteur différentiel de fuite à la terre 30 mA.
- 3 La section des câbles du circuit électrique.

Nota :

- Pour option prise électrique 230 v dans la plate-forme (quantité = 2)
- Pour option génératrice électrique 230 V 3,5 kW (quantité = 1).



56- CIRCUIT ÉLECTRIQUE 230 V (OPTION)

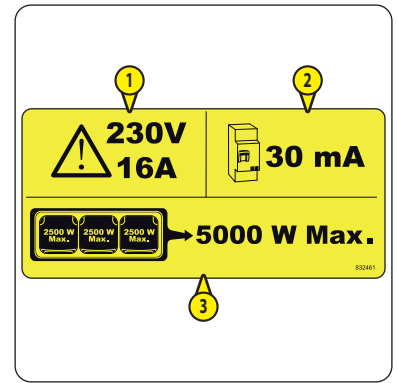
Réf. 832461

Indique :

- 1 Le voltage et l'ampérage du circuit électrique.
- 2 Que le circuit électrique est protégé par un disjoncteur différentiel de fuite à la terre 30 mA.
- 3 La puissance maximale délivrée par l'ensemble des 3 prises.

Nota :

- Pour option génératrice électrique 230 V 5 kW (quantité = 1).



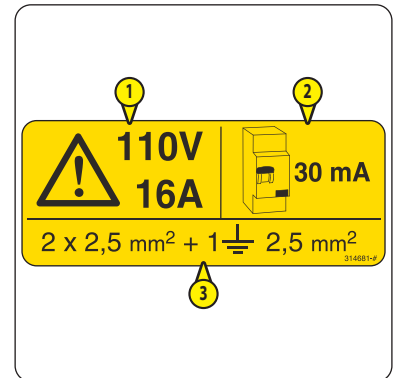
57- CIRCUIT ÉLECTRIQUE 110 V (OPTION)

Réf. 314681

Indique :

- 1 Le voltage et l'ampérage du circuit électrique.
- 2 Que le circuit électrique est protégé par un disjoncteur différentiel de fuite à la terre 30 mA.
- 3 La section des câbles du circuit électrique.

Nota : pour option génératrice électrique 110 V 3,5 kW.



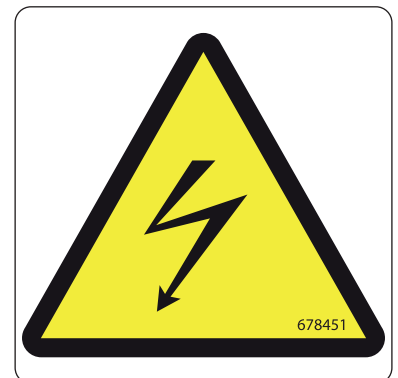
58- DANGER ÉLECTRIQUE (OPTION)




Réf. 678451

Indique un danger électrique.

Nota :

- Pour option génératrice électrique 110 V 3,5 kW.
- Pour option génératrice électrique 230 V 3,5 kW.
- Pour option génératrice électrique 230 V 5 kW.



CARACTÉRISTIQUES GÉNÉRALES				±
Machine				
- Capacité de charge maximale de la plate-forme	kg (lbs)	408 (900) (1)		-
- Vitesse maximale du vent en usage extérieur	km/h	45		-
- Nombre maximal de personnes dans la plate-forme en usage intérieur / en usage extérieur		3 / 3 (1)		-
- Masse machine à vide	kg (lbs)	16400 (36156)		2%
- Inclinaison du châssis maximale autorisée en position travail	°	4		0,1%
- Pente maximale en position transport :				
1- Plate-forme en bas de la pente avec 100 kg (220 lbs) dans la plate-forme (pente franchissable)	 %	35		2
2- Plate-forme en haut de la pente	 %	15		-
3- Pente latérale	 %	15		-
- Force manuelle maximale autorisée	N	400		-
Roues				
- Charge sur une roue avant en position transport	kg (lbs)	5600 (12350)		2%
- Charge sur une roue arrière en position transport	kg (lbs)	3000 (6615)		2%
- Charge maximale sur une roue en position travail	kg (lbs)	6930 (15280)		2%
- Surface d'appui sur sol dur / meuble	cm ²	446 / 1125		5%
- Poinçonnage sur sol dur / meuble	daN/cm ²	21,3 / 8,44		5%
(1) Accessoire support tube ou accessoire support panneau non installé, ≤ 4-ACCESSOIRES pour les valeurs spécifiques lorsqu'un accessoire est installé.				

VITESSES ET MOUVEMENTS			±
Vitesses de conduite			
- Vitesse travail	km/h	0,8	0,1
- Vitesse réduite	km/h	1,8	-
- Vitesse tortue	km/h	2,5	0,5
- Vitesse rampe	km/h	2,5	0,2
- Vitesse lièvre	km/h	4,5	0,2
Bras principal (bras télescopique sorti)			
- Levage à vide / en charge	s	70 / -	5
- Abaissement à vide / en charge	s	70 / -	5
Bras principal (bras télescopique rentré)			
- Levage à vide / en charge	s	42 / -	5
- Abaissement à vide / en charge	s	42 / -	5
Bras télescopique			
- Sortie à vide / en charge	s	30 / -	5
- Rentrée à vide / en charge	s	30 / -	5
Bras pendulaire			
- Levage à vide / en charge	s	22 / -	5
- Abaissement à vide / en charge	s	18 / -	5
Tourelle			
- Rotation de 90° (bras télescopique sorti / rentré / rentré et bras principal levé)	s	50 / 30 / 28	5
Plate-forme			
- Rotation vers la droite / vers la gauche	s	7 / 7	2,5

MOTEUR DIESEL			±
Type		YANMAR 4TNV88C	-
Carburant		Diesel	-
Nombre de cylindres		4	-
Cylindrée	cm ³	2190	-
Régime ralenti à vide	tr/min	950	50
Régime maximal à vide	tr/min	2800	50
Puissance à 2800 tr/min	kW	34,3	-
Couple maximal à 1820 tr/min	N.m	128	-
Masse à vide	kg (lbs)	205 (452)	5 (11)
Type refroidissement		Liquide de refroidissement	-
Ventilateur		Aspirant	-
Émissions			
- CO (monoxyde de carbone)	g/kWh	0,265	-
- CO2 (dioxyde de carbone)	g/kWh	838	-
- HC + Nox (hydrocarbures + dioxyde d'azote)	g/kWh	2,881	-
- PT (particules)	g/kWh	0,0068	-

TRANSMISSION			±
Pompe hydrostatique			
- Type		BOSCH REXROTH	-
- Cylindrée maximale	cm ³	56	-
- Débit régime maximal à vide	L/min	168	-
- Pression maximale	bar	400	-
Moteur hydrostatique			
- Type		PARKER	-
- Cylindrée	cm ³	125	-
Essieux			
- Type		DANA SPICER	-
- Rapport de réduction		47,12	-
- Effort de traction	daN	5850	-
- Différentiel de l'essieu avant		Glissement limité 45%	-
- Différentiel de l'essieu arrière		Verrouillage hydraulique 100%	-
Roues directrices avant / arrière		2 / 2	-
Roues motrices avant / arrière		2 / 2	-
Roues			
- Type		SOLIDEAL SOLIDAIR AWP	-
- Dimensions (Ø extérieur x largeur)	mm	1025 x 365	-
- Gonflage		Pneu plein	-

FREINAGE			±
Type		Négatif	-
Type de commande		Hydraulique	-
Roues freinées avant / arrière		2 / 2	-
Desserrage des freins (mise en roue libre)		Manuel	-
Couple de freinage	daN.m	3100 à la roue	5%

CIRCUIT HYDRAULIQUE			±
Pompe hydraulique auxiliaire			
- Type		BOSCH REXROTH	-
- Cylindrée maximale	cm ³	28	-
- Débit régime maximal à vide	L/min	70	-
Distributeur			
- Type		DANFOSS	-
- Pression maximale	bar	240	5
Moteur de rotation tourelle			
- Type		BONFIGLIOLI	-
- Rapport de réduction		1 : 24,5	-
Filtration			
- Aspiration	µm	125	-
- Pression	µm	10	-
- Hydrostatique	µm	10	-

CIRCUIT ÉLECTRIQUE			±
Batterie (première monte)			
- Type		EXIDE	-
- Capacité C5	Ah	145	-
- Capacité C20	Ah	-	-
- Tension nominale	V	12	-
Alternateur			
- Type		DENSO	-
- Intensité maximale	A	55	-
- Tension nominale	V	12	-
Démarreur			
- Type		HITACHI	-
- Puissance	kW	2,3	-
- Tension	V	12	-

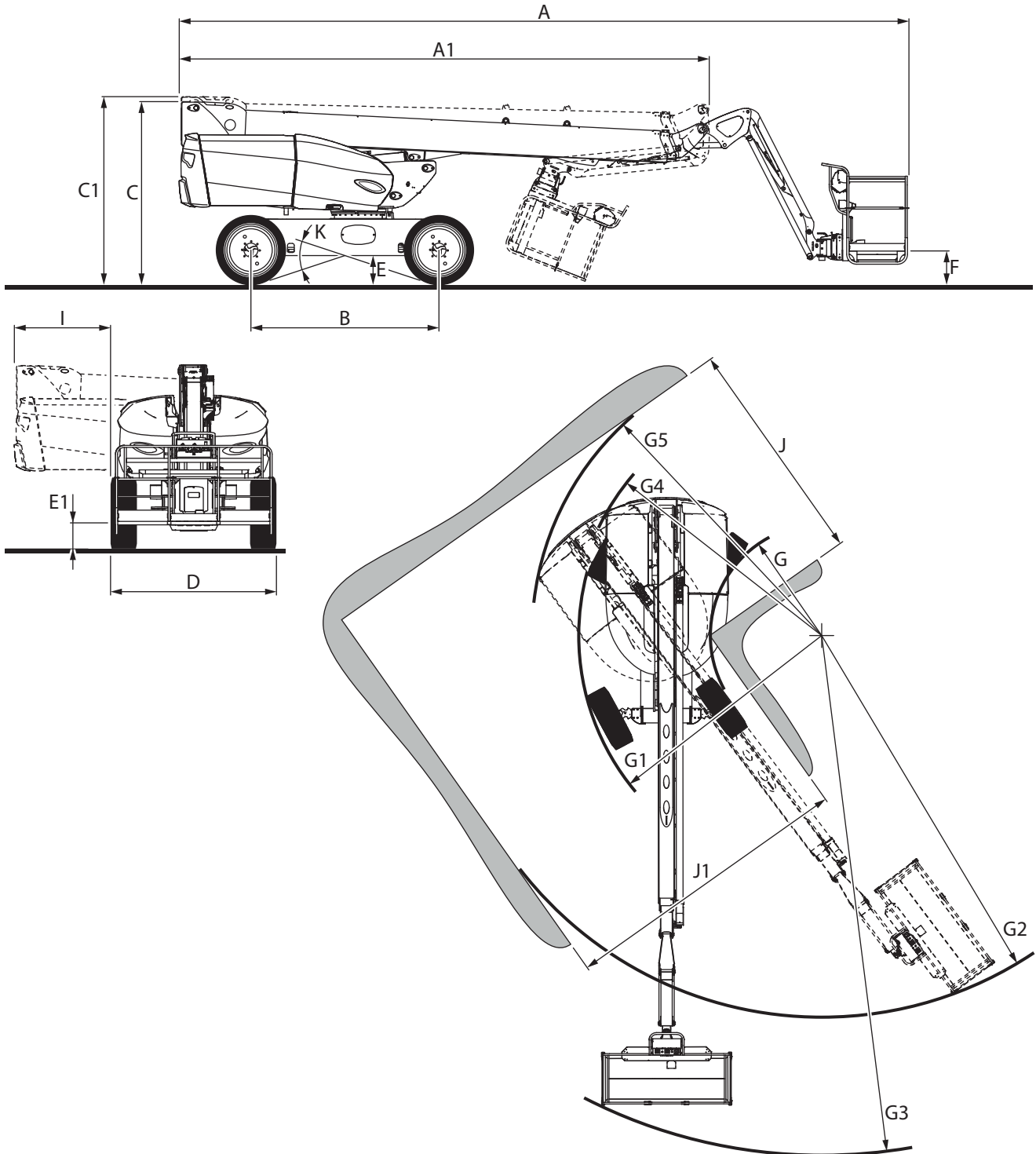
POMPE DE SECOURS			±
- Type		Électrique	-
- Cylindrée	cm ³	2	-
- Puissance	kW	1,3	-
- Tension	V	12	-
- Intensité à 150 bar	A	-	-

DIMENSIONS			±
Hauteur de travail = hauteur maximale du plancher de la plate-forme (H2) + 2000 mm	mm	25890	1%
Déport de travail = déport maximal (D1) + 500 mm	mm	19700	1%
Plate-forme standard sans portillon et plate-forme standard avec portillon (option)			
- Dimensions extérieures (longueur x largeur)	mm	2300 x 900	1%
- Dimensions du plancher (longueur x largeur)	mm	2240 x 840	1%
Plate-forme étroite sans portillon (option)			
- Dimensions extérieures (longueur x largeur)	mm	1790 x 900	1%
- Dimensions du plancher (longueur x largeur)	mm	1730 x 840	1%
Angle de rotation de la plate-forme vers la droite / vers la gauche	°	90 / 90	1%
Angle de débattement du bras pendulaire vers le haut / vers le bas	°	70,3 / 63	1%
Angle de rotation de la tourelle	°	Rotation continue	-
Autres dimensions : DIMENSIONS ET AMPLITUDE DE MOUVEMENT 260 TJ+.			

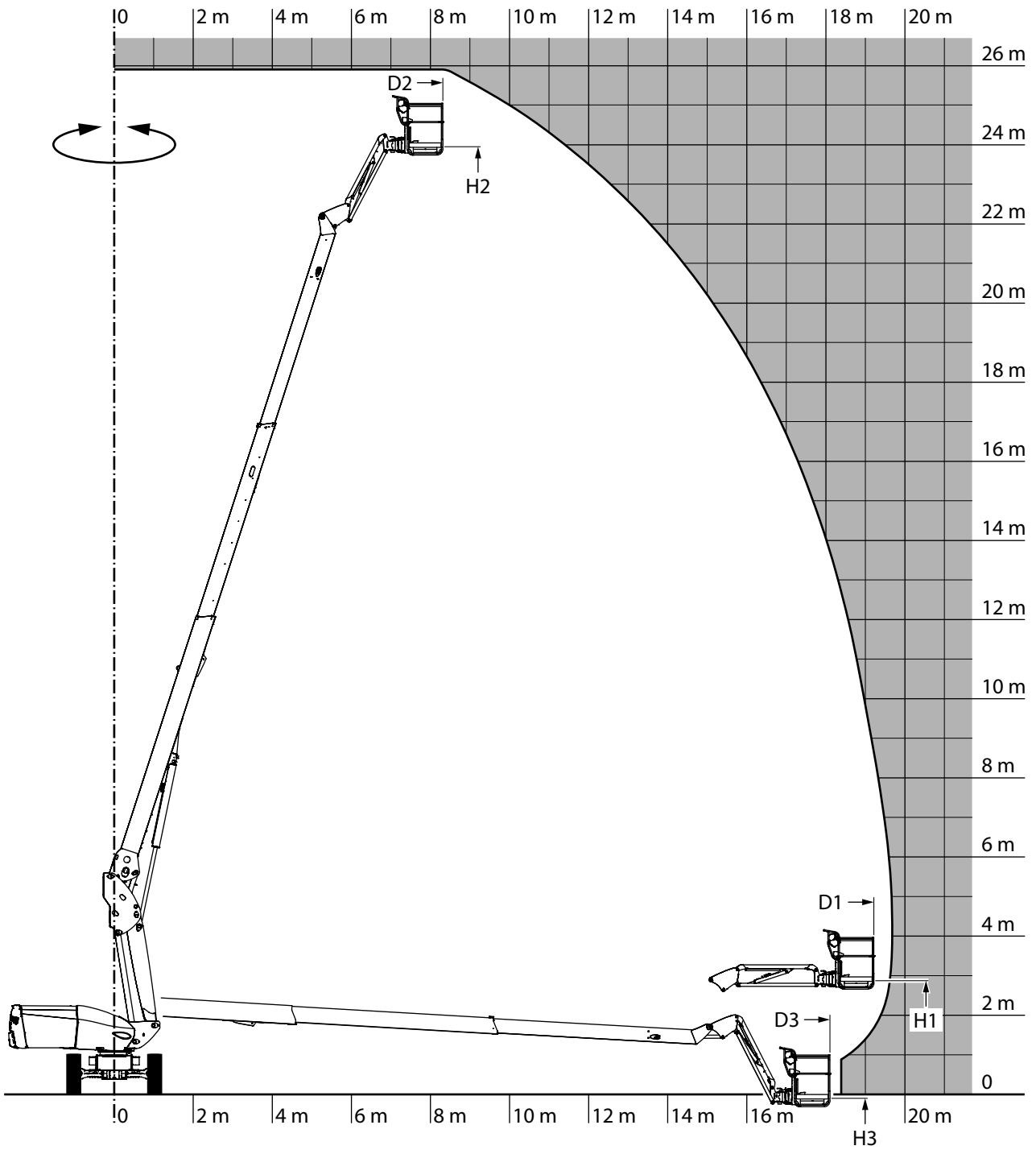
BRUIT ET VIBRATIONS			±
Niveau de puissance acoustique LwA	db	102	-
Vibrations reçues au corps dans la plate-forme			
- Valeurs moyennes quadratiques pour le corps	m/s ²	< 0,5	-




DIMENSIONS ET AMPLITUDE DE MOUVEMENT 260 TJ+

A	mm	10840	E1	mm	355	G5	mm	5180
A1	mm	7880	F	mm	480	I	mm	1430
B	mm	2800	G	mm	1975	J	mm	4000
C	mm	2710	G1	mm	4355	J1	mm	5240
C1	mm	2800	G2	mm	6850	K	° / %	36 / 73
D	mm	2480	G3	mm	9280			
E	mm	415	G4	mm	4420			



H1	mm	2785	H2	mm	23890	H3	mm	195
D1	mm	19200	D2	mm	8285	D3	mm	18095



CARACTÉRISTIQUES GÉNÉRALES			±
Machine			
- Capacité de charge maximale de la plate-forme	kg (lbs)	(1)	-
- Vitesse maximale du vent en usage extérieur	km/h	45	-
- Nombre maximal de personnes dans la plate-forme en usage intérieur / en usage extérieur		(1)	-
- Masse machine à vide	kg (lbs)	16500 (36377)	-
- Inclinaison du châssis maximale autorisée en position travail	°	4	0,1%
- Pente maximale en position transport :			
1- Plate-forme en bas de la pente avec 100 kg (220 lbs) dans la plate-forme (pente franchissable)	 %	35	2
2- Plate-forme en haut de la pente	 %	15	-
3- Pente latérale	 %	15	-
- Force manuelle maximale autorisée	N	400	-
Roues			
- Charge sur une roue avant en position transport	kg (lbs)	5600 (12350)	2%
- Charge sur une roue arrière en position transport	kg (lbs)	3000 (6615)	2%
- Charge maximale sur une roue en position travail	kg (lbs)	7780 (17148)	2%
- Surface d'appui sur sol dur / meuble	cm ²	446 / 1125	5%
- Poinçonnage sur sol dur / meuble	daN/cm ²	21,3 / 8,44	5%
(1) DIMENSIONS ET AMPLITUDE DE MOUVEMENT 280 TJ.			

VITESSES ET MOUVEMENTS			±
Vitesses de conduite			
- Vitesse travail	km/h	0,8	0,1
- Vitesse réduite	km/h	1,8	-
- Vitesse tortue	km/h	2,5	0,5
- Vitesse rampe	km/h	2,5	0,2
- Vitesse lièvre	km/h	4,5	0,2
Bras principal (bras télescopique sorti)			
- Levage à vide / en charge	s	70 / -	5
- Abaissement à vide / en charge	s	70 / -	5
Bras principal (bras télescopique rentré)			
- Levage à vide / en charge	s	42 / -	5
- Abaissement à vide / en charge	s	42 / -	5
Bras télescopique			
- Sortie à vide / en charge	s	30 / -	5
- Rentrée à vide / en charge	s	30 / -	5
Bras pendulaire (bras pendulaire télescopique sorti)			
- Levage à vide / en charge	s	30 / -	5
- Abaissement à vide / en charge	s	25 / -	5
Bras pendulaire (bras pendulaire télescopique rentré)			
- Levage à vide / en charge	s	22 / -	5
- Abaissement à vide / en charge	s	18 / -	5
Bras pendulaire télescopique			
- Sortie à vide / en charge	s	16 / -	5
- Rentrée à vide / en charge	s	10 / -	5
Tourelle			
- Rotation de 90° (bras télescopique sorti / rentré / rentré et bras principal levé)	s	50 / 30 / 28	5
Plate-forme			
- Rotation vers la droite / vers la gauche	s	7 / 7	2,5

MOTEUR DIESEL			±
Type		YANMAR 4TNV88C	-
Carburant		Diesel	-
Nombre de cylindres		4	-
Cylindrée	cm ³	2190	-
Régime ralenti à vide	tr/min	950	50
Régime maximal à vide	tr/min	2800	50
Puissance à 2800 tr/min	kW	34,3	-
Couple maximal à 1820 tr/min	N.m	128	-
Masse à vide	kg (lbs)	205 (452)	5 (11)
Type refroidissement		Liquide de refroidissement	-
Ventilateur		Aspirant	-
Émissions			
- CO (monoxyde de carbone)	g/kWh	0,265	-
- CO2 (dioxyde de carbone)	g/kWh	838	-
- HC + Nox (hydrocarbures + dioxyde d'azote)	g/kWh	2,881	-
- PT (particules)	g/kWh	0,0068	-

TRANSMISSION			±
Pompe hydrostatique			
- Type		BOSCH REXROTH	-
- Cylindrée maximale	cm ³	56	-
- Débit régime maximal à vide	L/min	168	-
- Pression maximale	bar	400	-
Moteur hydrostatique			
- Type		PARKER	-
- Cylindrée	cm ³	125	-
Essieux			
- Type		DANA SPICER	-
- Rapport de réduction		47,12	-
- Effort de traction	daN	5850	-
- Différentiel de l'essieu avant		Glissement limité 45%	-
- Différentiel de l'essieu arrière		Verrouillage hydraulique 100%	-
Roues directrices avant / arrière		2 / 2	-
Roues motrices avant / arrière		2 / 2	-
Roues			
- Type		SOLIDEAL SOLIDAIR AWP	-
- Dimensions (Ø extérieur x largeur)	mm	1025 x 365	-
- Gonflage		Pneu plein	-

FREINAGE			±
Type		Négatif	-
Type de commande		Hydraulique	-
Roues freinées avant / arrière		2 / 2	-
Desserrage des freins (mise en roue libre)		Manuel	-
Couple de freinage	daN.m	3100 à la roue	5%

CIRCUIT HYDRAULIQUE			±
Pompe hydraulique auxiliaire			
- Type		BOSCH REXROTH	-
- Cylindrée maximale	cm ³	28	-
- Débit régime maximal à vide	L/min	70	-
Distributeur			
- Type		DANFOSS	-
- Pression maximale	bar	240	5
Moteur de rotation tourelle			
- Type		BONFIGLIOLI	-
- Rapport de réduction		1 : 24,5	-
Filtration			
- Aspiration	µm	125	-
- Pression	µm	10	-
- Hydrostatique	µm	10	-

CIRCUIT ÉLECTRIQUE			±
Batterie (première monte)			
- Type		EXIDE	-
- Capacité C5	Ah	145	-
- Capacité C20	Ah	-	-
- Tension nominale	V	12	-
Alternateur			
- Type		DENSO	-
- Intensité maximale	A	55	-
- Tension nominale	V	12	-
Démarreur			
- Type		HITACHI	-
- Puissance	kW	2,3	-
- Tension	V	12	-

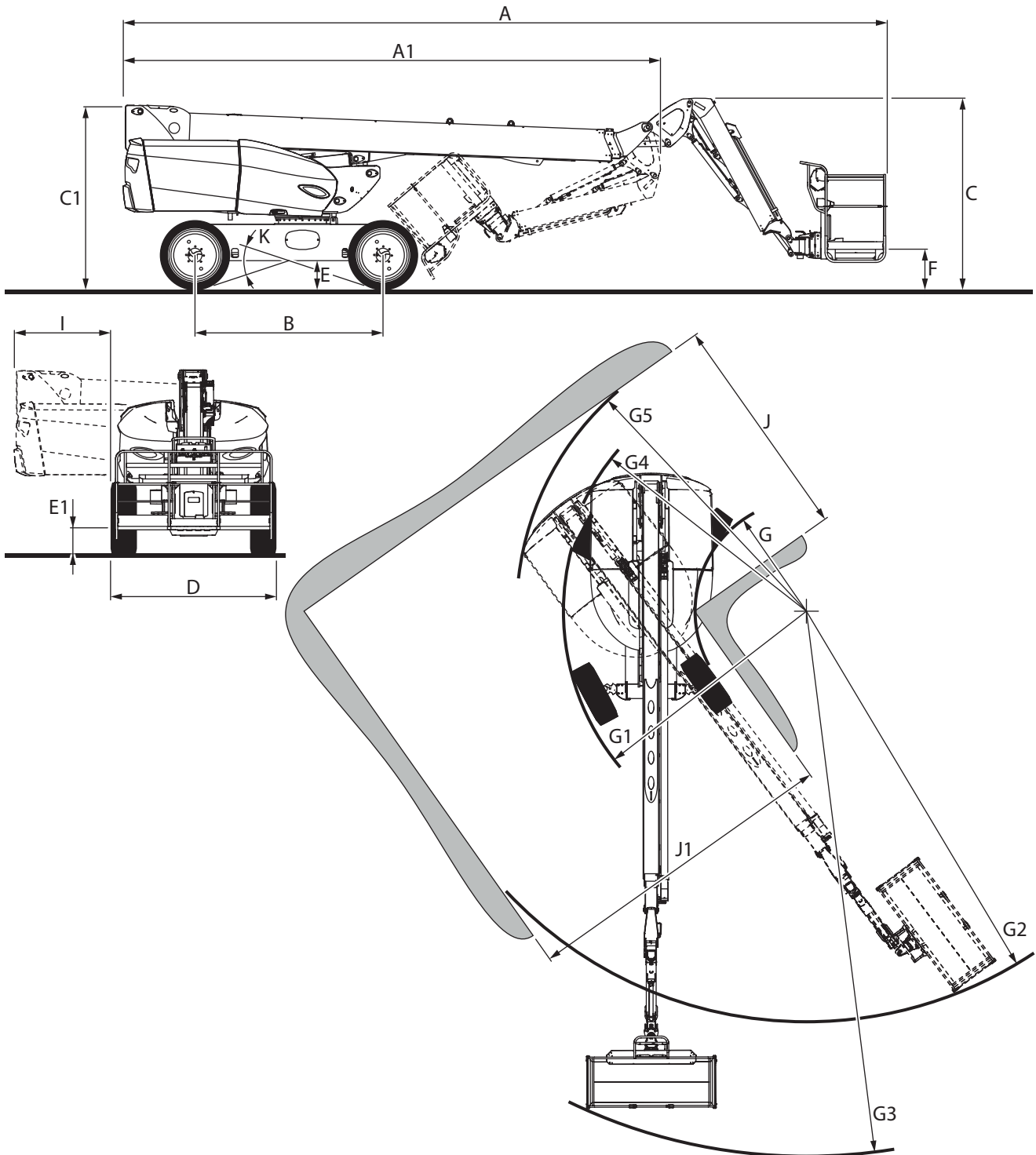
POMPE DE SECOURS			±
- Type		Électrique	-
- Cylindrée	cm ³	2	-
- Puissance	kW	1,3	-
- Tension	V	12	-
- Intensité à 150 bar	A	-	-

DIMENSIONS			±
Hauteur de travail = hauteur maximale du plancher de la plate-forme (H2) + 2000 mm	mm	27735	1%
Déport de travail = déport maximal (D1) + 500 mm	mm	21450	1%
Plate-forme standard sans portillon et plate-forme standard avec portillon (option)			
- Dimensions extérieures (longueur x largeur)	mm	2300 x 900	1%
- Dimensions du plancher (longueur x largeur)	mm	2240 x 840	1%
Plate-forme étroite sans portillon (option)			
- Dimensions extérieures (longueur x largeur)	mm	1790 x 900	1%
- Dimensions du plancher (longueur x largeur)	mm	1730 x 840	1%
Angle de rotation de la plate-forme vers la droite / vers la gauche	°	90 / 90	1%
Angle de débattement du bras pendulaire vers le haut / vers le bas	°	56,8 / 62	1%
Angle de rotation de la tourelle	°	Rotation continue	-
Autres dimensions : DIMENSIONS ET AMPLITUDE DE MOUVEMENT 280 TJ.			

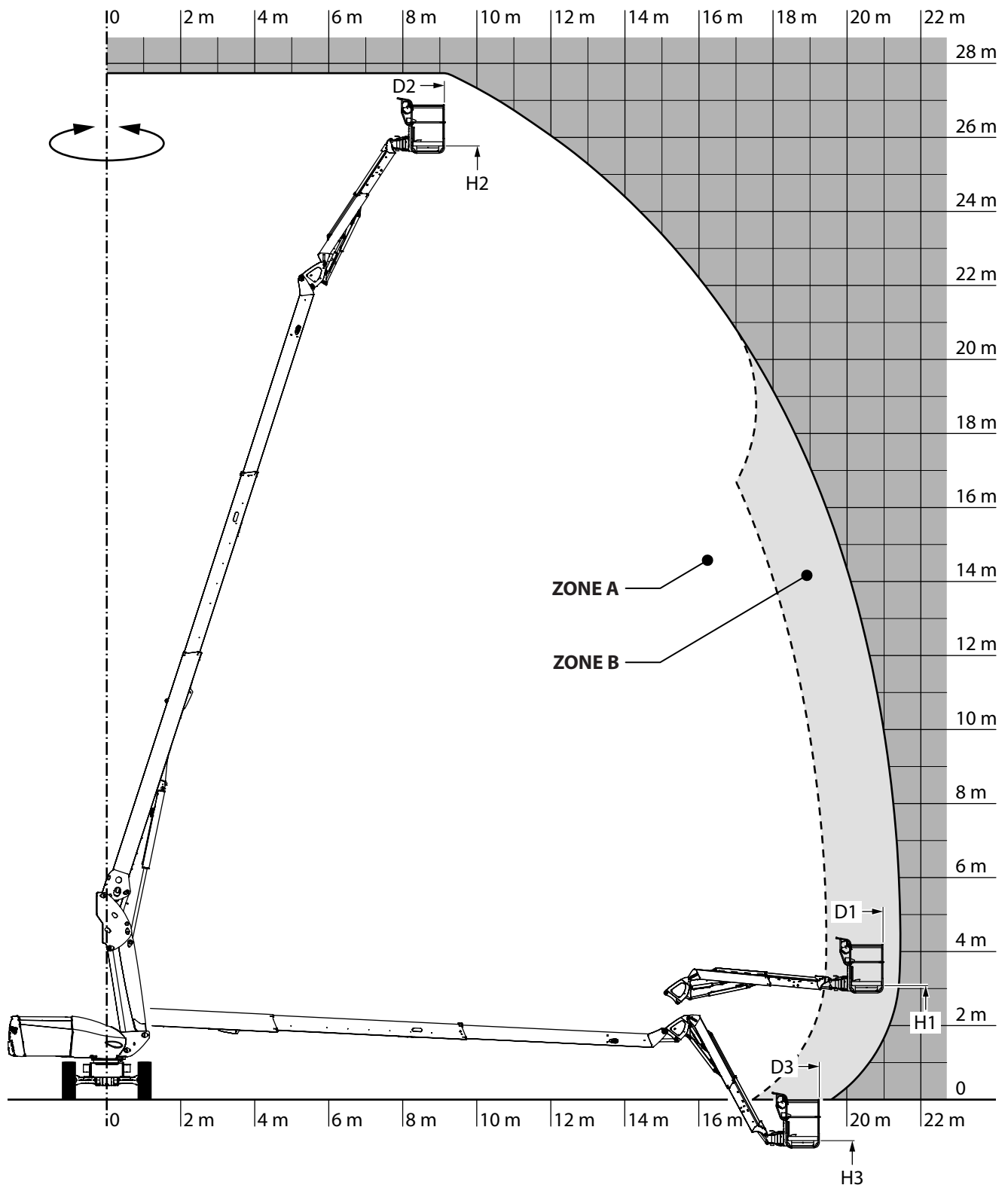
BRUIT ET VIBRATIONS			±
Niveau de puissance acoustique LwA	db	102	-
Vibrations reçues au corps dans la plate-forme			
- Valeurs moyennes quadratiques pour le corps	m/s ²	< 0,5	-

DIMENSIONS ET AMPLITUDE DE MOUVEMENT 280 TJ

A	mm	11355	E1	mm	355	G5	mm	5180
A1	mm	8095	F	mm	485	I	mm	1430
B	mm	2800	G	mm	1975	J	mm	4000
C	mm	2730	G1	mm	4355	J1	mm	5730
C1	mm	2710	G2	mm	7340	K	° / %	36 / 73
D	mm	2480	G3	mm	9750			
E	mm	415	G4	mm	4420			



H1	mm	3035	H2	mm	25735	H3	mm	1165
D1	mm	20950	D2	mm	9100	D3	mm	19215



CARACTÉRISTIQUES GÉNÉRALES		ZONE A	ZONE B	±
Machine				
- Capacité de charge maximale de la plate-forme	kg (lbs)	350 (770) (1)	240 (530) (1)	-
- Nombre maximal de personnes dans la plate-forme en usage intérieur / en usage extérieur		3/3 (1)	2/2 (1)	-
(1) Accessoire support tube ou accessoire support panneau non installé, ≤ 4 - ACCESSOIRES pour les valeurs spécifiques lorsqu'un accessoire est installé.				

COMPOSANTS DE SÉCURITÉ

TRAVERSES INTERMÉDIAIRES COULISSANTES

Plate-forme standard sans portillon.

⚠ IMPORTANT ⚠

Ne pas attacher les traverses intermédiaires coulissantes en position haute.

S'assurer que les traverses intermédiaires coulissantes sont en position basse avant d'utiliser la machine.

La plate-forme est équipée de 3 traverses intermédiaires coulissantes ①.

- Soulever et maintenir une des traverses intermédiaires coulissantes pour entrer et sortir de la plate-forme.

Nota : l'illustration montre une plate-forme de 260 TJ+.



TRAVERSES INTERMÉDIAIRES COULISSANTES ET PORTILLON

Plate-forme standard avec portillon (option).

⚠ IMPORTANT ⚠

Ne pas attacher les traverses intermédiaires coulissantes en position haute.

S'assurer que les traverses intermédiaires coulissantes sont en position basse avant d'utiliser la machine.

S'assurer que le portillon est correctement fermé avant d'utiliser la machine.

La plate-forme est équipée de 2 traverses intermédiaires coulissantes ① et d'un portillon ② avec une poignée de verrouillage.

- Soulever et maintenir une des traverses intermédiaires coulissantes pour entrer et sortir de la plate-forme.

ou

- Entrer et sortir de la plate-forme par le portillon.

Nota : l'illustration montre une plate-forme de 260 TJ+.



TRAVERSE INTERMÉDIAIRE COULISSANTE

Plate-forme étroite sans portillon (option).

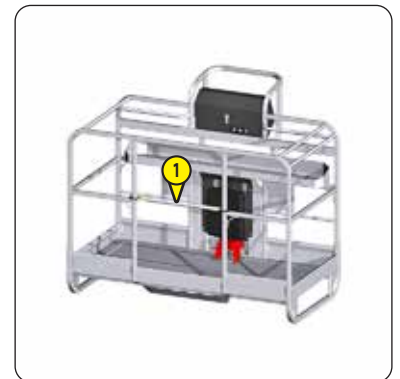
⚠ IMPORTANT ⚠

Ne pas attacher la traverse intermédiaire coulissante en position haute.

S'assurer que la traverse intermédiaire coulissante est en position basse avant d'utiliser la machine.

La plate-forme est équipée d'une traverse intermédiaire coulissante ①.

- Soulever et maintenir la traverse intermédiaire coulissante pour entrer et sortir de la plate-forme.



POINTS D'ACCROCHAGE DU HARNAIS DE SÉCURITÉ

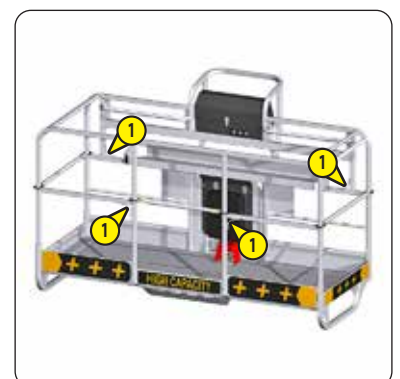
⚠ IMPORTANT ⚠

Un seul opérateur/occupant est autorisé par point d'accrochage.

- Attacher les harnais de sécurité aux points d'accrochage ① dans la plate-forme.

Nota : 4 points d'accrochage, AUTOCOLLANTS : POINTS D'ACCROCHAGE DU HARNAIS DE SÉCURITÉ.

Nota : l'illustration montre une plate-forme standard sans portillon de 260 TJ+.



BARRES DE MAINTIEN

⚠ IMPORTANT ⚠

- Lors de l'utilisation de la machine :
- Ne pas se tenir aux garde-corps de la plate-forme.
 - Se tenir aux barres de maintien ①.

Nota : l'illustration montre une plate-forme standard sans portillon de 260 TJ+. La plate-forme standard avec portillon (option) n'a pas de barre de maintien côté portillon.



GOUILLE DE VERROUILLAGE DE LA TOURELLE

Le verrouillage de la tourelle empêche sa rotation.

Position ① : la tourelle est déverrouillée.

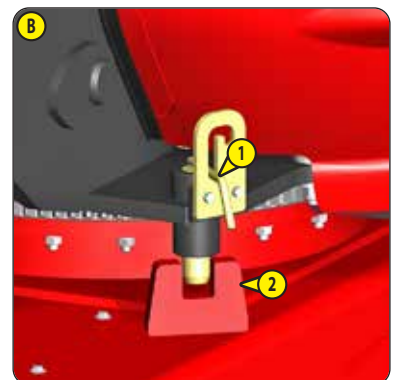
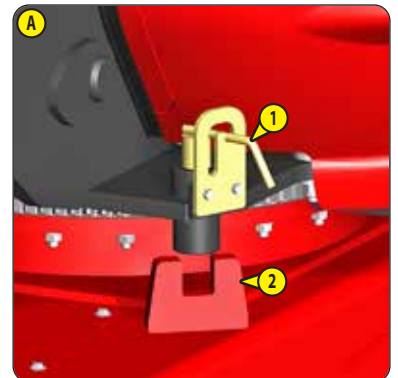
Position ② : la tourelle est verrouillée.

VERROUILLER LA TOURELLE

- Aligner la goupille de verrouillage ① et l'encoche ② du châssis.
- Déplacer et pousser la goupille de verrouillage dans l'encoche du châssis (position ②).

DÉVERROUILLER LA TOURELLE

- Tirer la goupille de verrouillage ① de l'encoche ② du châssis.
- Déplacer la goupille de verrouillage en position ①.



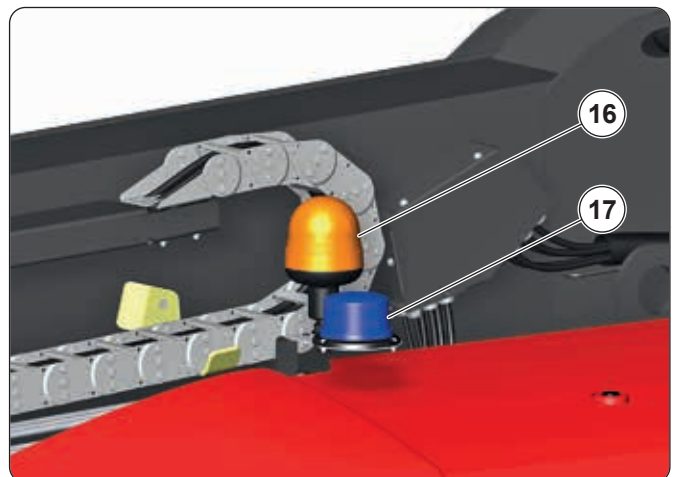
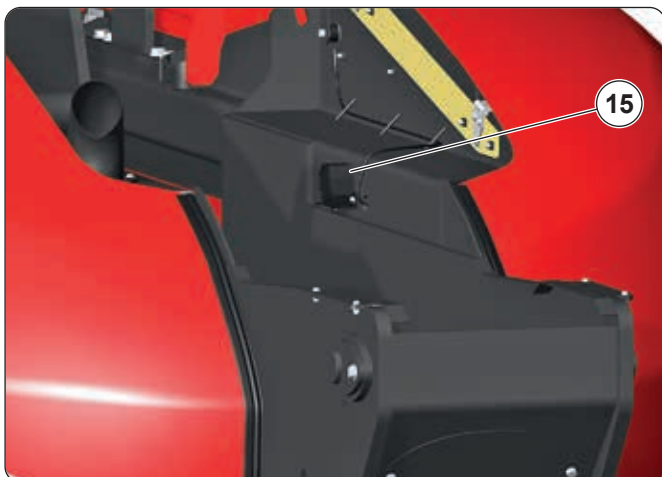
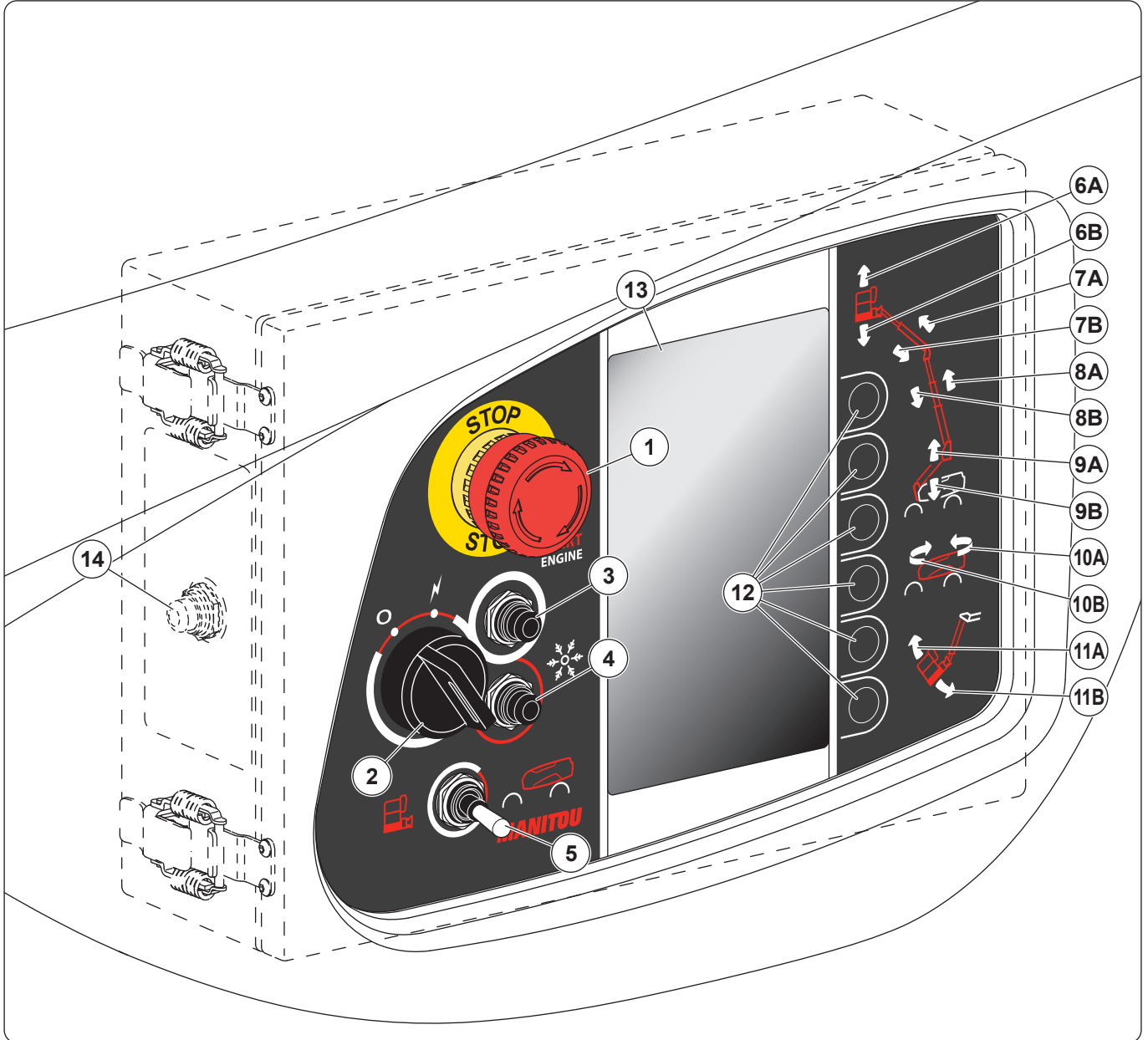
Nota : l'illustration ③ montre une machine avec l'option coupe-batterie.

PANNEAU DE COMMANDE ET DISPOSITIFS DE SÉCURITÉ AU SOL

⚠ IMPORTANT ⚠

Cette machine est équipée d'un capteur d'inclinaison intégré dans le panneau de commande au sol (← 1 - INSTRUCTIONS ET CONSIGNES DE SÉCURITÉ : INSTRUCTIONS DE MAINTENANCE DE LA MACHINE).

La gauche et la droite sont définies dans UTILISATION DE LA MACHINE : POSITION TRANSPORT/TRAVAIL.

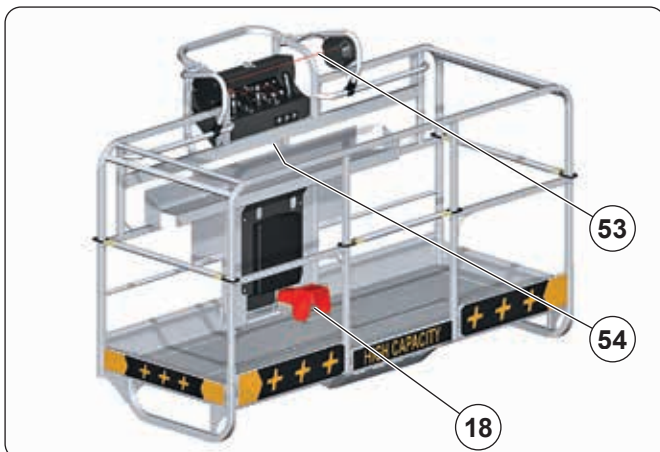
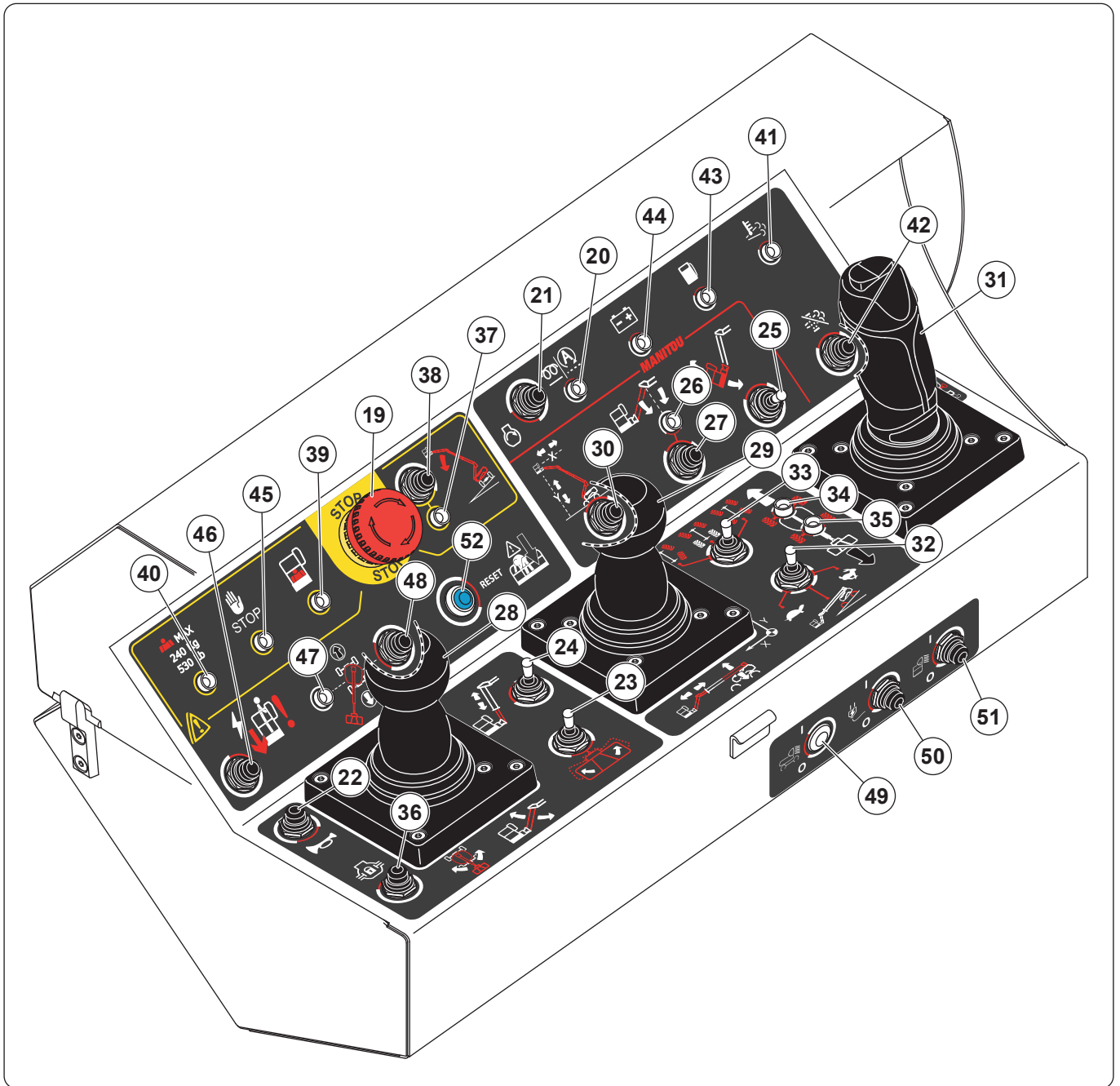


1- BOUTON ARRÊT D'URGENCE.....	2-51
2- COMMUTATEUR À CLÉ.....	2-51
3- BOUTON-POUSSOIR DÉMARRAGE	2-51
4- BOUTON-POUSSOIR MODE DE DÉMARRAGE.....	2-51
5- COMMUTATEUR ACTIVATION	2-52
6- TOUCHES DE COMMANDE BRAS PENDULAIRE	2-52
7- TOUCHES DE COMMANDE BRAS PENDULAIRE TÉLESCOPIQUE SEULEMENT POUR 280 TJ	2-52
8- TOUCHES DE COMMANDE BRAS TÉLESCOPIQUE	2-52
9- TOUCHES DE COMMANDE BRAS PRINCIPAL.....	2-53
10- TOUCHES DE COMMANDE ROTATION TOURELLE	2-53
11- TOUCHES DE COMMANDE INCLINAISON PLATE-FORME/BRAS PENDULAIRE.....	2-53
12- TOUCHES DE NAVIGATION	2-53
13- ÉCRAN D'AFFICHAGE AU SOL.....	2-53
14- BOUTON-POUSSOIR POMPE DE SECOURS	2-54
15- KLAXON	2-54
16- GYROPHARE ORANGE	2-54
17- FEU À ÉCLATS SPS (OPTION).....	2-54

PANNEAU DE COMMANDE ET DISPOSITIFS DE SÉCURITÉ DANS LA PLATE-FORME

⚠ IMPORTANT ⚠

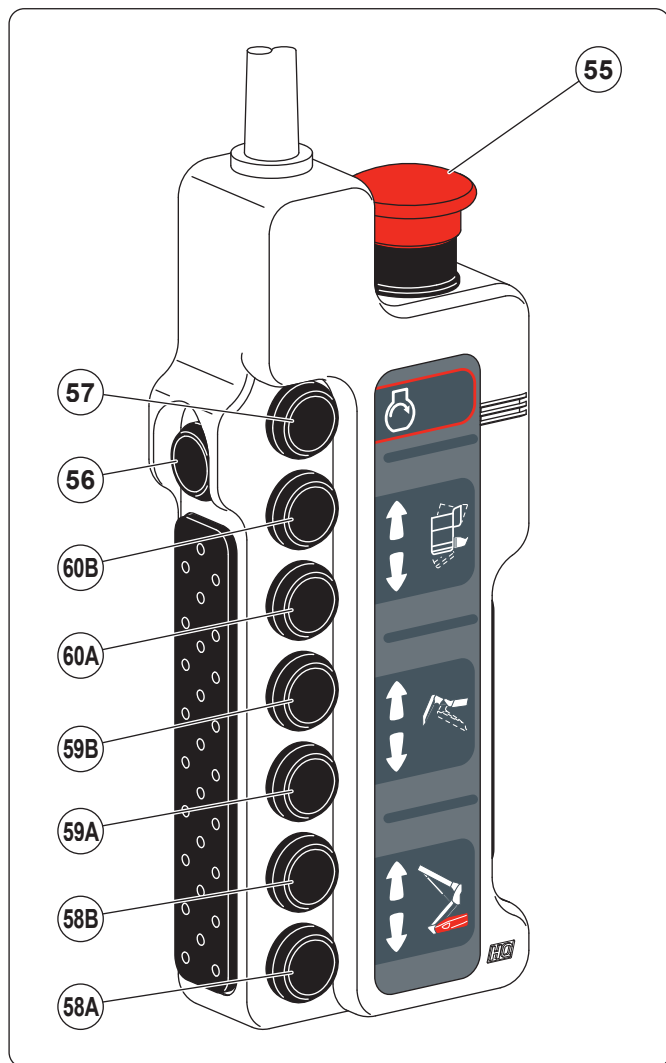
L'avant, l'arrière, la gauche et la droite sont définis dans UTILISATION DE LA MACHINE : POSITION TRANSPORT/TRAVAIL.



Nota : l'illustration montre une plate-forme standard sans portillon de 260 TJ+.

18- COMMUTATEUR À PIED	2-55
19- BOUTON ARRÊT D'URGENCE	2-55
20- VOYANT LUMINEUX PRÉCHAUFFAGE	2-55
21- BOUTON-POUSSOIR DÉMARRAGE	2-55
22- BOUTON-POUSSOIR KLAXON	2-56
23- COMMUTATEUR ROTATION PLATE-FORME	2-56
24- COMMUTATEUR BRAS PENDULAIRE TÉLESCOPIQUE SEULEMENT POUR 280 TJ	2-56
25- COMMUTATEUR INCLINAISON PLATE-FORME SEULEMENT POUR 280 TJ	2-56
26- VOYANT LUMINEUX INCLINAISON PLATE-FORME/BRAS PENDULAIRE	2-57
27- BOUTON-POUSSOIR INCLINAISON PLATE-FORME/BRAS PENDULAIRE	2-57
28- POIGNÉE DE COMMANDE BRAS PENDULAIRE/ROTATION TOURELLE	2-58
29- POIGNÉE DE COMMANDE BRAS PRINCIPAL/BRAS TÉLESCOPIQUE	2-58
30- BOUTON-POUSSOIR FONCTION X/Y	2-59
31- POIGNÉE DE COMMANDE CONDUITE/DIRECTION	2-60
32- COMMUTATEUR VITESSE DE CONDUITE	2-60
33- COMMUTATEUR MODE DE DIRECTION	2-61
34- VOYANT LUMINEUX ALIGNEMENT DES ROUES AVANT	2-61
35- VOYANT LUMINEUX ALIGNEMENT DES ROUES ARRIÈRE	2-61
36- BOUTON-POUSSOIR VERROUILLAGE DU DIFFÉRENTIEL	2-61
37- VOYANT LUMINEUX INCLINAISON/VERROUILLAGE OSCILLATION	2-62
38- BOUTON-POUSSOIR UTILISATION EN INCLINAISON	2-62
39- VOYANT LUMINEUX SURCHARGE	2-63
40- VOYANT LUMINEUX CAPACITÉ AVEC RESTRICTIONS SEULEMENT POUR 280 TJ	2-63
41- VOYANT LUMINEUX RÉGÉNÉRATION D'ÉCHAPPEMENT	2-64
42- BOUTON-POUSSOIR RÉGÉNÉRATION D'ÉCHAPPEMENT	2-64
43- VOYANT LUMINEUX CARBURANT	2-64
44- VOYANT LUMINEUX BATTERIE	2-65
45- VOYANT LUMINEUX DÉFAUT	2-65
46- BOUTON-POUSSOIR POMPE DE SECOURS	2-66
47- VOYANT LUMINEUX ORIENTATION TOURELLE	2-67
48- BOUTON-POUSSOIR ORIENTATION TOURELLE	2-67
49- NON UTILISÉ	2-67
50- BOUTON-POUSSOIR GÉNÉRATRICE ÉLECTRIQUE (OPTION)	2-67
51- BOUTON-POUSSOIR PHARE DE TRAVAIL (OPTION)	2-67
52- BOUTON-POUSSOIR RÉINITIALISATION SPS (OPTION)	2-67
53- CÂBLE DE SÉCURITÉ SPS (OPTION)	2-68
54- AVERTISSEUR SONORE	2-68

UNITÉ DE COMMANDE À DISTANCE



55- BOUTON ARRÊT D'URGENCE	2-69
56- BOUTON-POUSOIR ACTIVATION	2-69
57- BOUTON-POUSOIR DÉMARRAGE	2-69
58- BOUTONS-POUSOIRS BRAS PRINCIPAL	2-69
59- BOUTONS-POUSOIRS INCLINAISON PLATE-FORME/BRAS PENDULAIRE	2-70
60- BOUTONS-POUSOIRS INCLINAISON PLATE-FORME SEULEMENT POUR 280 TJ	2-70

1- BOUTON ARRÊT D'URGENCE

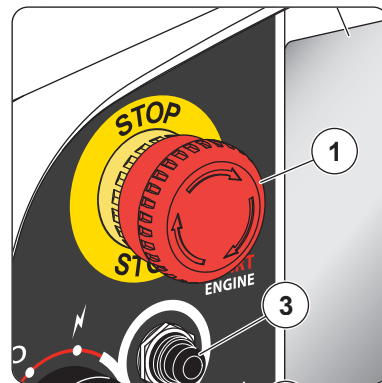
⚠ IMPORTANT ⚠

Dans tous les cas cette commande est prioritaire, même lorsque les fonctions de la machine sont activées à partir du panneau de commande dans la plate-forme.

L'arrêt des mouvements peut être brutal lors de l'appui sur le bouton arrêt d'urgence.

2 positions :

- Arrêt (verrouillé) : enfoncer le bouton en appuyant dessus.
- Marche (déverrouillé) : tirer le bouton ou le tourner dans le sens horaire et le relâcher.



2- COMMUTATEUR À CLÉ

2 positions :



Arrêt : le système de commande est hors tension. La clé peut être enlevée.

Nota : le coupe-batterie (option) doit être sur la position arrêt pour mettre la machine hors tension.



Marche : le système de commande est sous tension. La clé ne peut pas être enlevée.

Nota : le coupe-batterie (option) doit être sur la position marche et les 2 boutons arrêt d'urgence doivent être en position marche pour mettre la machine sous tension.

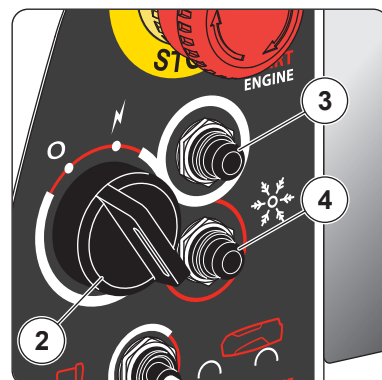


3- BOUTON-POUSOIR DÉMARRAGE

⚠ IMPORTANT ⚠

Ne pas maintenir appuyé le bouton-poussoir plus de 15 secondes.

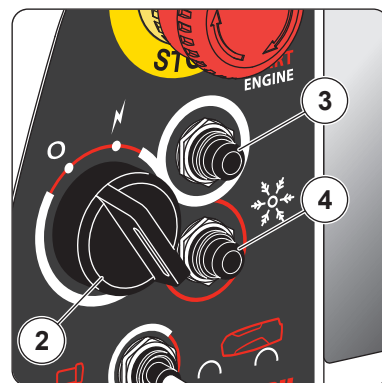
- Attendre la fin du cycle de préchauffage.
- Appuyer sur le bouton-poussoir et le maintenir enfoncé pour démarrer le moteur diesel.
- Le relâcher lorsque le moteur diesel est démarré.



4- BOUTON-POUSOIR MODE DE DÉMARRAGE

2 positions :

- Position soleil si la température extérieure supérieure à -10°C :
 - Activée par défaut.
- Position neige si la température extérieure inférieure à -10°C :
 - Appuyer sur le bouton-poussoir et le relâcher.
 - Appuyer sur le bouton-poussoir démarrage et le maintenir enfoncé pour démarrer le moteur diesel : il tourne à un régime élevé.
 - Le relâcher lorsque le moteur diesel est démarré.
 - Attendre entre 30 et 60 secondes sans utiliser les fonctions de la machine.
 - Appuyer sur le bouton-poussoir et le relâcher ou utiliser une fonction de la machine pour passer à la position soleil : le moteur diesel tourne au ralenti.



5- COMMUTATEUR ACTIVATION

2 positions :

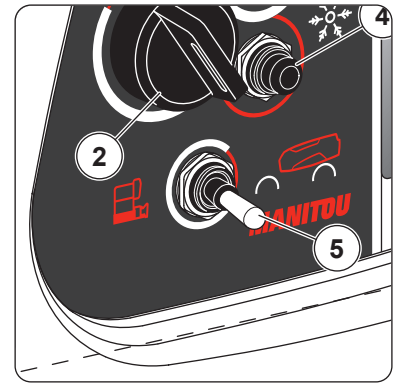


Commandes dans la plate-forme : les commandes dans la plate-forme sont activées lorsque le commutateur est relâché.




Commandes au sol : pousser et maintenir le commutateur vers la droite pour activer les commandes au sol.

Nota : ce mode de fonctionnement est appelé fonction "homme mort".



6- TOUCHES DE COMMANDE BRAS PENDULAIRE

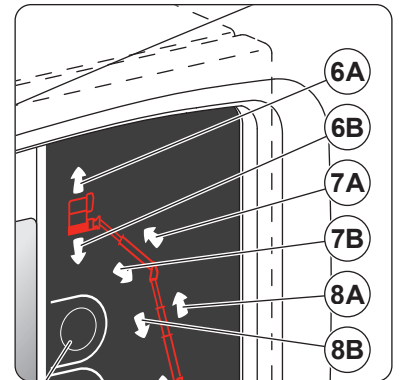
- Pousser et maintenir le commutateur activation vers la droite  (position commandes au sol).

LEVER LE BRAS PENDULAIRE


- Appuyer sur la touche **6A** et la maintenir enfoncée. Relâcher pour arrêter.

BAISSER LE BRAS PENDULAIRE

- Appuyer sur la touche **6B** et la maintenir enfoncée. Relâcher pour arrêter.



7- TOUCHES DE COMMANDE BRAS PENDULAIRE TÉLESCOPIQUE SEULEMENT POUR 280 TJ

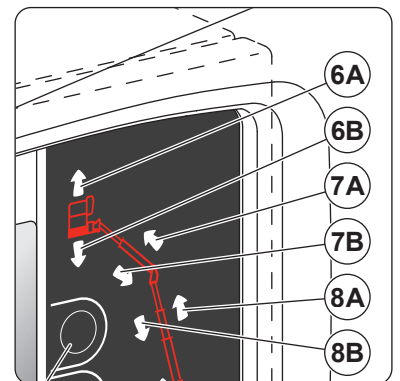
- Pousser et maintenir le commutateur activation vers la droite  (position commandes au sol).

SORTIR LE BRAS PENDULAIRE TÉLESCOPIQUE


- Appuyer sur la touche **7A** et la maintenir enfoncée. Relâcher pour arrêter.

RENTRE LE BRAS PENDULAIRE TÉLESCOPIQUE

- Appuyer sur la touche **7B** et la maintenir enfoncée. Relâcher pour arrêter.



8- TOUCHES DE COMMANDE BRAS TÉLESCOPIQUE

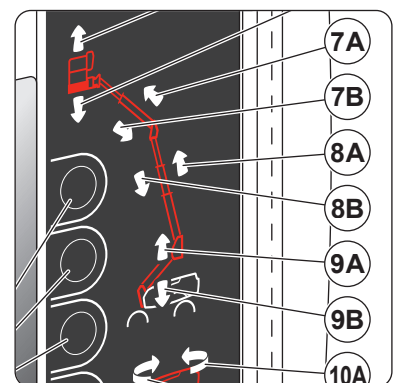
- Pousser et maintenir le commutateur activation vers la droite  (position commandes au sol).

SORTIR LE BRAS TÉLESCOPIQUE


- Appuyer sur la touche **8A** et la maintenir enfoncée. Relâcher pour arrêter.

RENTRE LE BRAS TÉLESCOPIQUE

- Appuyer sur la touche **8B** et la maintenir enfoncée. Relâcher pour arrêter.



9- TOUCHES DE COMMANDE BRAS PRINCIPAL

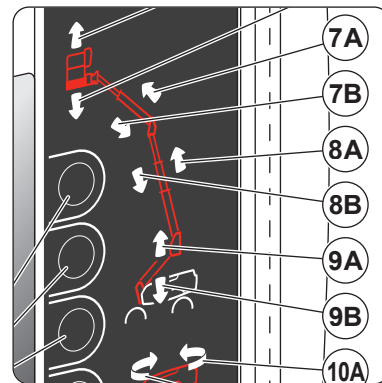
- Pousser et maintenir le commutateur activation vers la droite  (position commandes au sol).

LEVER LE BRAS PRINCIPAL


- Appuyer sur la touche  et la maintenir enfoncée. Relâcher pour arrêter.

BAISSER LE BRAS PRINCIPAL

- Appuyer sur la touche  et la maintenir enfoncée. Relâcher pour arrêter.



10- TOUCHES DE COMMANDE ROTATION TOURELLE

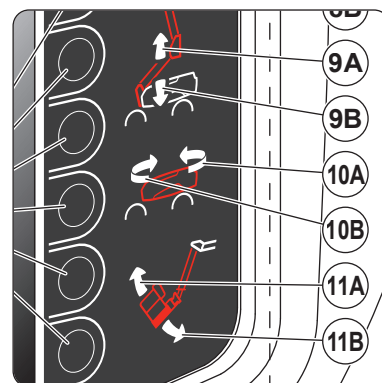
- Pousser et maintenir le commutateur activation vers la droite  (position commandes au sol).

TOURNER LA TOURELLE VERS LA DROITE


- Appuyer sur la touche  et la maintenir enfoncée. Relâcher pour arrêter.

TOURNER LA TOURELLE VERS LA GAUCHE

- Appuyer sur la touche  et la maintenir enfoncée. Relâcher pour arrêter.



11- TOUCHES DE COMMANDE INCLINAISON PLATE-FORME/BRAS PENDULAIRE

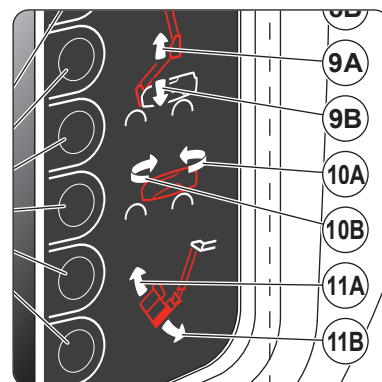
- Pousser et maintenir le commutateur activation vers la droite  (position commandes au sol).

INCLINER LA PLATE-FORME/BRAS PENDULAIRE VERS LE HAUT

- Appuyer sur la touche  et la maintenir enfoncée. Relâcher pour arrêter.

INCLINER LA PLATE-FORME/BRAS PENDULAIRE VERS LE BAS

- Appuyer sur la touche  et la maintenir enfoncée. Relâcher pour arrêter.

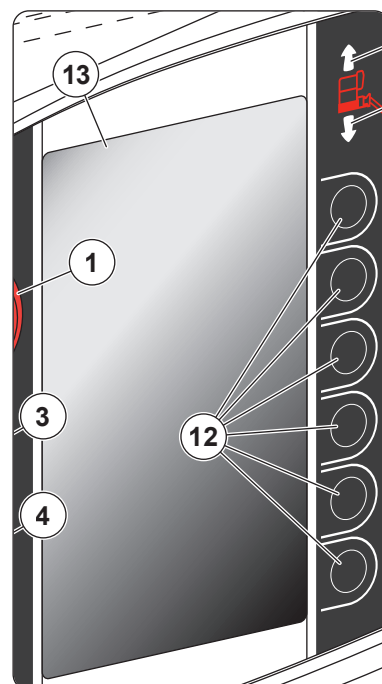


12- TOUCHES DE NAVIGATION

- ◀ ÉCRAN D'AFFICHAGE AU SOL.

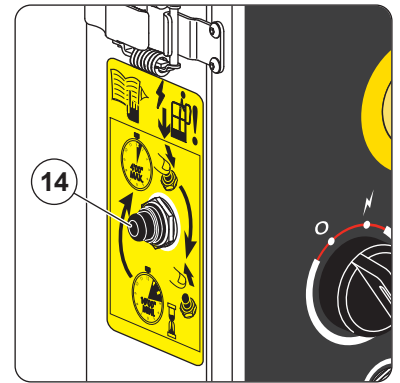
13- ÉCRAN D'AFFICHAGE AU SOL

- ◀ ÉCRAN D'AFFICHAGE AU SOL.



14- BOUTON-POUSOIR POMPE DE SECOURS

☞ COMMANDES DE SECOURS.



15- KLAXON

Le klaxon retentit :

- Lorsque le bouton-poussoir klaxon est appuyé.
- 2 fois lorsque le moteur diesel est démarré sans activer des fonctions de la machine pendant 10 secondes, ☞ ÉCRAN D’AFFICHAGE AU SOL : PAGE ALERTE ET PAGE DÉFAUT.

Option alarme tous mouvements : il retentit par intermittence lorsque les fonctions de la machine sont activées et lors de la conduite/direction de la machine.

Option alarme de conduite/direction : il retentit par intermittence lors de la conduite/direction de la machine.

Option système de protection secondaire SPS, ☞ OPTIONS : SYSTÈME DE PROTECTION SECONDAIRE SPS.

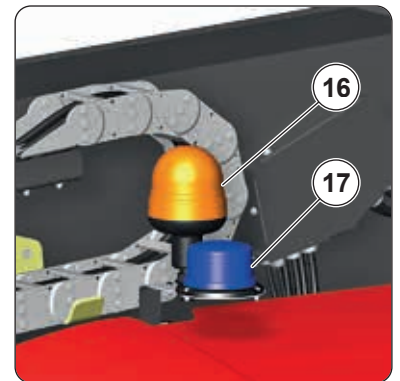


16- GYROPHARE ORANGE

Option gyrophare orange permanent désactivée : il s’allume lorsque les fonctions de la machine sont activées et lors de la conduite/direction de la machine.

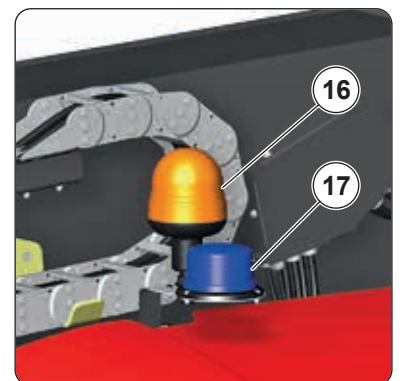
Option gyrophare orange permanent activée : il s’allume lorsque la machine est sous tension.

Nota : un mode de fonctionnement spécifique existe avec le système d’arrêt automatique du moteur diesel "stop and go", ☞ UTILISATION DE LA MACHINE : SYSTÈME D’ARRÊT AUTOMATIQUE DU MOTEUR DIESEL "STOP AND GO".



17- FEU À ÉCLATS SPS (OPTION)

☞ OPTIONS : SYSTÈME DE PROTECTION SECONDAIRE SPS.



18- COMMUTATEUR À PIED

⚠ IMPORTANT ⚠

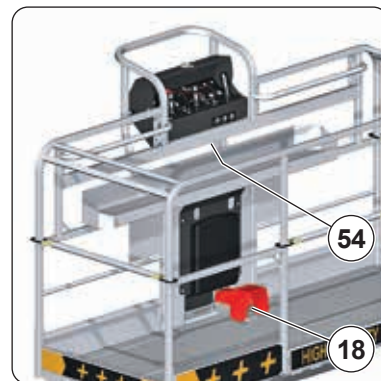
Ne pas appuyer sur le commutateur à pied lors du démarrage du moteur diesel.

Nota : l'illustration montre une plate-forme standard sans portillon de 260 TJ+.

- Appuyer sur le commutateur à pied et le maintenir enfoncé pour activer les fonctions de la machine à partir du panneau de commande dans la plate-forme.

Nota : ce mode de fonctionnement est appelé fonction "homme mort".

Nota : un mode de fonctionnement spécifique existe avec le système d'arrêt automatique du moteur diesel "stop and go", UTILISATION DE LA MACHINE : SYSTÈME D'ARRÊT AUTOMATIQUE DU MOTEUR DIESEL "STOP AND GO".



19- BOUTON ARRÊT D'URGENCE

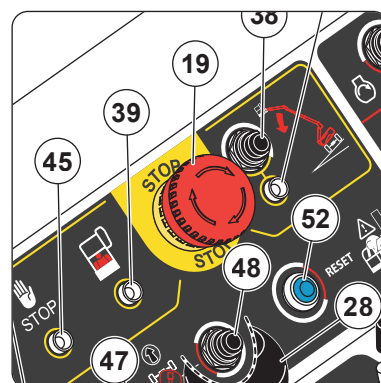
⚠ IMPORTANT ⚠

Dans tous les cas cette commande est prioritaire, sauf lorsque les fonctions de la machine sont activées à partir du panneau de commande au sol.

L'arrêt des mouvements peut être brutal lors de l'appui sur le bouton arrêt d'urgence.

2 positions :

- Arrêt (verrouillé) : enfoncer le bouton en appuyant dessus.
- Marche (déverrouillé) : tirer le bouton ou le tourner dans le sens horaire et le relâcher.

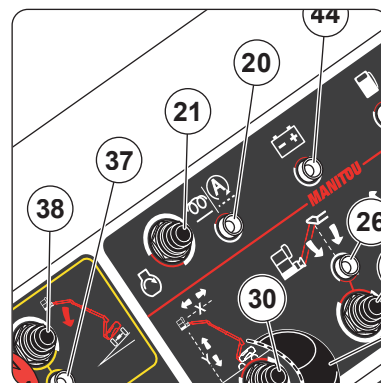


20- VOYANT LUMINEUX PRÉCHAUFFAGE

Le voyant lumineux est allumé pendant le cycle de préchauffage du moteur diesel.

Il est éteint lorsque le cycle de préchauffage est terminé.

Il clignote lorsque le moteur diesel est arrêté par le système d'arrêt automatique du moteur diesel "stop and go", UTILISATION DE LA MACHINE : SYSTÈME D'ARRÊT AUTOMATIQUE DU MOTEUR DIESEL "STOP AND GO".

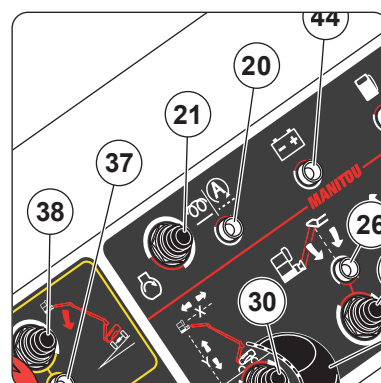


21- BOUTON-POUSOIR DÉMARRAGE

⚠ IMPORTANT ⚠

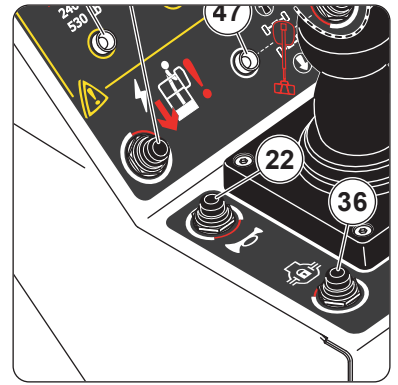
Ne pas maintenir appuyé le bouton-poussoir plus de 15 secondes.

- Attendre la fin du cycle de préchauffage.
- Appuyer sur le bouton-poussoir et le maintenir enfoncé pour démarrer le moteur diesel.
- Le relâcher dès que le moteur diesel est démarré.



22- BOUTON-POUSOIR KLAXON

- Appuyer sur le bouton-poussoir et le maintenir enfoncé pour faire retentir le klaxon. Relâcher pour arrêter.



23- COMMUTATEUR ROTATION PLATE-FORME

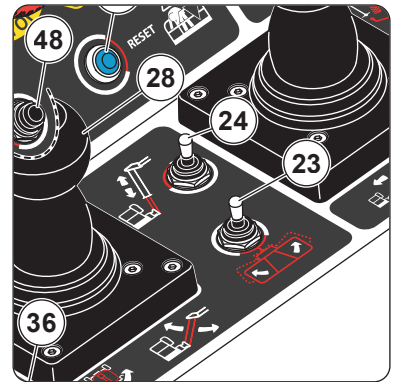
- Appuyer sur le commutateur à pied et le maintenir enfoncé.

TOURNER LA PLATE-FORME VERS LA GAUCHE

- Pousser et maintenir le commutateur vers la gauche. Relâcher pour arrêter.

TOURNER LA PLATE-FORME VERS LA DROITE

- Pousser et maintenir le commutateur vers la droite. Relâcher pour arrêter.



24- COMMUTATEUR BRAS PENDULAIRE TÉLESCOPIQUE SEULEMENT POUR 280 TJ

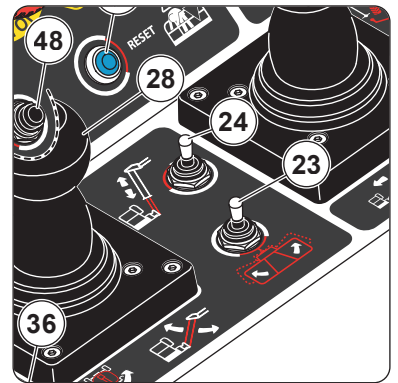
- Appuyer sur le commutateur à pied et le maintenir enfoncé.

SORTIR LE BRAS PENDULAIRE TÉLESCOPIQUE

- Pousser et maintenir le commutateur vers l'avant. Relâcher pour arrêter.

RENTRENTER LE BRAS PENDULAIRE TÉLESCOPIQUE

- Tirer et maintenir le commutateur vers l'arrière. Relâcher pour arrêter.



25- COMMUTATEUR INCLINAISON PLATE-FORME SEULEMENT POUR 280 TJ

Nota : les fonctions sont verrouillées lorsque la machine est en position travail,

◀ UTILISATION DE LA MACHINE : POSITION TRANSPORT/TRAVAIL.

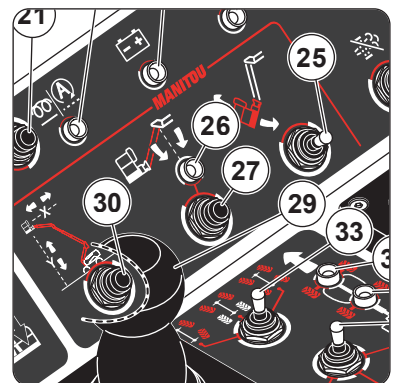
- Appuyer sur le commutateur à pied et le maintenir enfoncé.

INCLINER LA PLATE-FORME VERS LE HAUT

- Pousser et maintenir le commutateur vers le haut. Relâcher pour arrêter.

INCLINER LA PLATE-FORME VERS LE BAS

- Pousser et maintenir le commutateur vers le bas. Relâcher pour arrêter.



26- VOYANT LUMINEUX INCLINAISON PLATE-FORME/BRAS PENDULAIRE

◀ BOUTON-POUSOIR INCLINAISON PLATE-FORME/BRAS PENDULAIRE 27.

27- BOUTON-POUSOIR INCLINAISON PLATE-FORME/BRAS PENDULAIRE

⚠ IMPORTANT ⚠

◀ VOYANT LUMINEUX DÉFAUT lorsque le voyant lumineux 26 clignote en même temps que le VOYANT LUMINEUX DÉFAUT.

L'inclinaison plate-forme/bras pendulaire est donnée par la position de la jauge A par rapport à l'autocollant B INCLINAISON PLATE-FORME/BRAS PENDULAIRE.

Le voyant lumineux 26 est éteint lorsque l'inclinaison plate-forme/bras pendulaire est inférieure à 5° (vers le haut ou vers le bas).

ALERTE INCLINAISON PLATE-FORME/BRAS PENDULAIRE

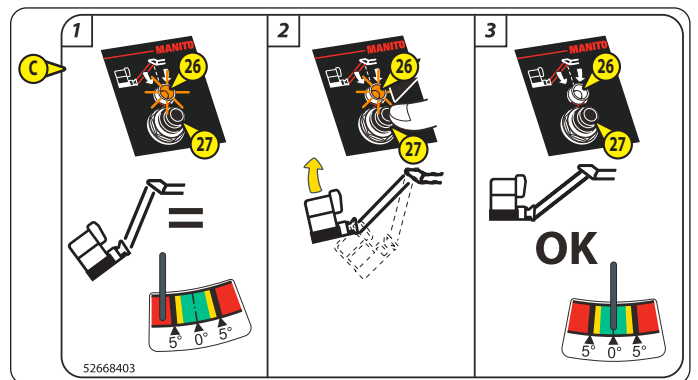
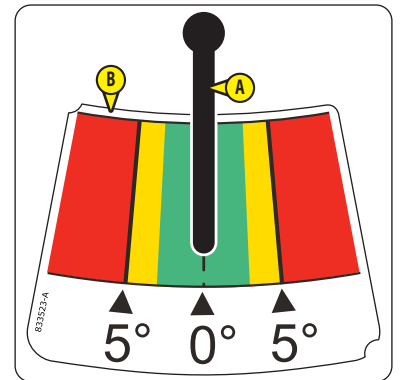
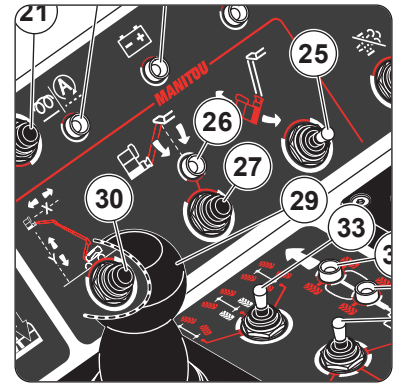
Le voyant lumineux 26 est allumé lorsque l'inclinaison plate-forme/bras pendulaire est supérieure à 5° et inférieure à 9° (vers le haut ou vers le bas). Il est nécessaire de mettre l'inclinaison plate-forme/bras pendulaire à zéro :

- Appuyer sur le commutateur à pied et le maintenir enfoncé.
- Appuyer sur le bouton-poussoir et le maintenir enfoncé.
- Attendre que le voyant lumineux s'éteigne, puis attendre que l'avertisseur sonore retentisse 1 fois.
- Relâcher le bouton-poussoir.

Nota : ◀ autocollant C INCLINAISON PLATE-FORME/BRAS PENDULAIRE À ZÉRO.

Le voyant lumineux 26 clignote lorsque l'inclinaison plate-forme/bras pendulaire est supérieure à 9° (vers le haut ou vers le bas) :

- Nota : l'avertisseur sonore retentit par intermittence et toutes les fonctions de la machine sont verrouillées.
- Alerter une personne au sol afin qu'elle utilise les commandes de secours pour pouvoir sortir de la plate-forme.
 - Si nécessaire, se référer au personnel de maintenance pour déverrouiller les fonctions de la machine.



28- POIGNÉE DE COMMANDE BRAS PENDULAIRE/ROTATION TOURELLE

Nota : la poignée de commande proportionnelle doit être actionnée sans à-coups et sans secousses.

- Appuyer sur le commutateur à pied et le maintenir enfoncé.

LEVER LE BRAS PENDULAIRE

- Pousser et maintenir la poignée de commande vers l'avant. Relâcher pour arrêter.

BAISSER LE BRAS PENDULAIRE

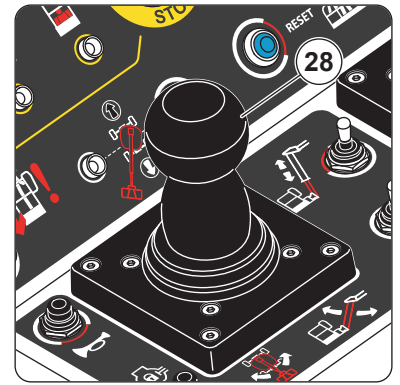
- Tirer et maintenir la poignée de commande vers l'arrière. Relâcher pour arrêter.

TOURNER LA TOURELLE VERS LA GAUCHE

- Pousser et maintenir la poignée de commande vers la gauche. Relâcher pour arrêter.

TOURNER LA TOURELLE VERS LA DROITE

- Pousser et maintenir la poignée de commande vers la droite. Relâcher pour arrêter.



29- POIGNÉE DE COMMANDE BRAS PRINCIPAL/BRAS TÉLESCOPIQUE

Nota : la poignée de commande proportionnelle doit être actionnée sans à-coups et sans secousses.

- Appuyer sur le commutateur à pied et le maintenir enfoncé.

LEVER LE BRAS PRINCIPAL

- Pousser et maintenir la poignée de commande vers l'avant. Relâcher pour arrêter.

BAISSER LE BRAS PRINCIPAL

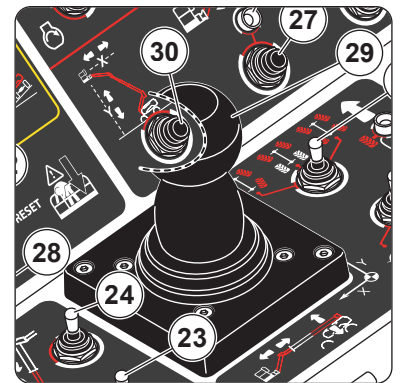
- Tirer et maintenir la poignée de commande vers l'arrière. Relâcher pour arrêter.

SORTIR LE BRAS TÉLESCOPIQUE

- Pousser et maintenir la poignée de commande vers la gauche. Relâcher pour arrêter.

RENTRE LE BRAS TÉLESCOPIQUE

- Pousser et maintenir la poignée de commande vers la droite. Relâcher pour arrêter.



30- BOUTON-POUSOIR FONCTION X/Y


Nota : l'avertisseur sonore retentit par intermittence lors de l'appui sur le bouton-poussoir.

- Appuyer sur le commutateur à pied et le maintenir enfoncé.
- Appuyer sur le bouton-poussoir et le maintenir enfoncé.

FONCTION X

Utiliser cette fonction pour maintenir une distance constante entre la plate-forme et une surface horizontale (exemple : un plafond) en sortant ou en rentrant le bras télescopique.

- Pousser et maintenir la poignée de commande **29** vers la gauche ou vers la droite. Relâcher pour arrêter.
- Relâcher le bouton-poussoir.

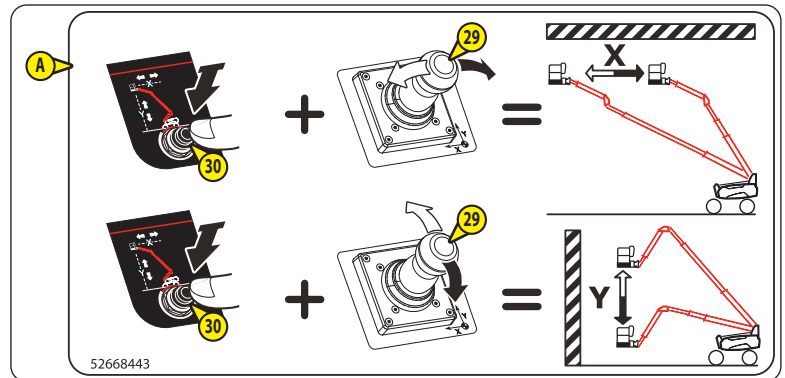
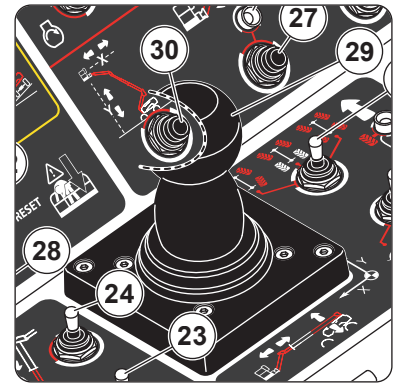
Nota :  autocollant **A** FONCTION X-Y.

FONCTION Y

Utiliser cette fonction pour maintenir une distance constante entre la plate-forme et une surface horizontale (exemple : un mur) en levant ou en baissant le bras principal.

- Pousser et maintenir la poignée de commande **29** vers le haut ou vers le bas. Relâcher pour arrêter.
- Relâcher le bouton-poussoir.

Nota :  autocollant **A** FONCTION X-Y.



31- POIGNÉE DE COMMANDE CONDUITE/DIRECTION

⚠ IMPORTANT ⚠

Toujours se référer aux couleurs des flèches sur le châssis et sur le panneau de commande dans la plate-forme avant de conduire/diriger la machine.

Nota : la poignée de commande proportionnelle doit être actionnée sans à-coups et sans secousses.

- Appuyer sur le commutateur à pied et le maintenir enfoncé.
- Appuyer sur la gâchette **A** et la maintenir enfoncée.

CONDUIRE VERS L'AVANT

- Pousser et maintenir la poignée de commande vers l'avant. Relâcher pour freiner.

CONDUIRE VERS L'ARRIÈRE

- Tirer et maintenir la poignée de commande vers l'arrière. Relâcher pour freiner.

FREINER

- Relâcher la poignée de commande en position neutre pour actionner les freins.

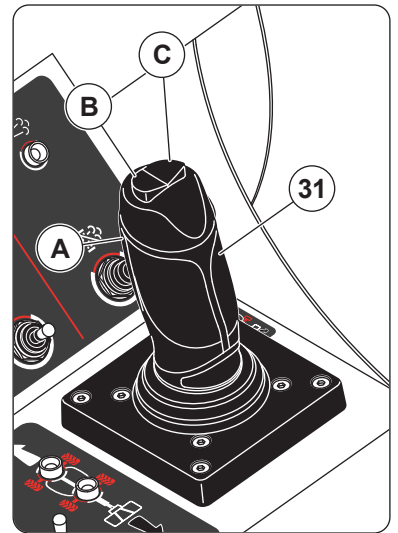
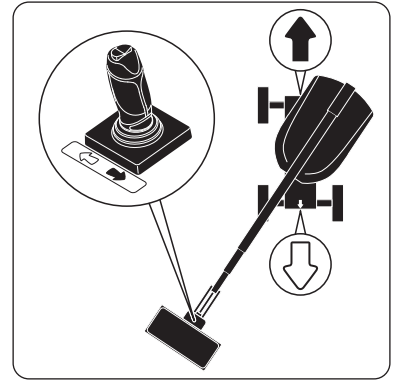
Nota : les freins sont également actionnés lorsque le commutateur à pied et/ou la gâchette sont relâchés.

DIRIGER VERS LA GAUCHE

- Appuyer sur le bouton-poussoir **B** et le maintenir enfoncé. Relâcher pour arrêter.

DIRIGER VERS LA DROITE

- Appuyer sur le bouton-poussoir **C** et le maintenir enfoncé. Relâcher pour arrêter.





32- COMMUTATEUR VITESSE DE CONDUITE

⚠ IMPORTANT ⚠

Toujours freiner la machine avant de sélectionner la vitesse de conduite.

3 positions :

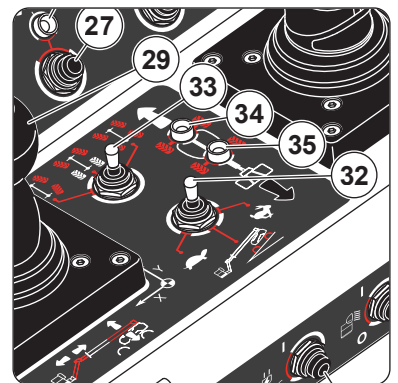
 Vitesse tortue pour conduire la machine en vitesse lente.

 Vitesse rampe pour conduire la machine en vitesse lente avec pleine puissance.

 Vitesse lièvre pour conduire la machine en vitesse rapide.

Nota : selon les conditions, des restrictions peuvent s'appliquer sur la vitesse activée,

⚠ UTILISATION DE LA MACHINE : POSITION TRANSPORT/TRAVAIL.



33- COMMUTATEUR MODE DE DIRECTION

⚠ IMPORTANT ⚠

Toujours freiner la machine avant de changer de mode de direction.

Les roues avant et arrière doivent être correctement alignées avec l'axe de la machine avant de changer de mode de direction, \triangleleft VOYANT LUMINEUX ALIGNEMENT DES ROUES AVANT et \triangleleft VOYANT LUMINEUX ALIGNEMENT DES ROUES ARRIÈRE.

Si les roues ne sont pas correctement alignées :

- Sélectionner le mode 4 roues directrices et aligner les roues arrière.
- Sélectionner le mode 2 roues directrices et aligner les roues avant.

3 positions :



Mode 4 roues directrices : roues avant et arrière directrices dans le sens contraire.



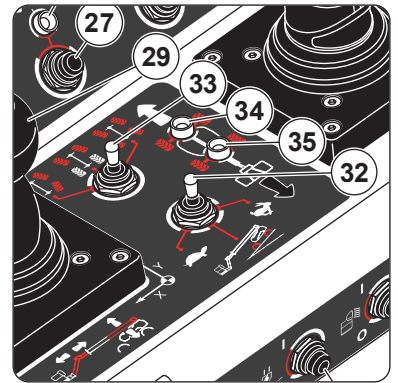
Mode 2 roues directrices : roues avant directrices.



Mode crabe : roues avant et arrière directrices dans le même sens.

Nota : selon les conditions, des restrictions peuvent s'appliquer sur la vitesse activée,

\triangleleft UTILISATION DE LA MACHINE : POSITION TRANSPORT/TRAVAIL.

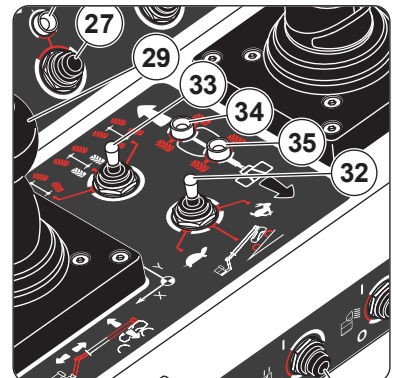


34- VOYANT LUMINEUX ALIGNEMENT DES ROUES AVANT

Le voyant lumineux est allumé lorsque les roues avant sont correctement alignées avec l'axe de la machine.

35- VOYANT LUMINEUX ALIGNEMENT DES ROUES ARRIÈRE

Le voyant lumineux est allumé lorsque les roues arrière sont correctement alignées avec l'axe de la machine.



36- BOUTON-POUSOIR VERROUILLAGE DU DIFFÉRENTIEL

⚠ IMPORTANT ⚠

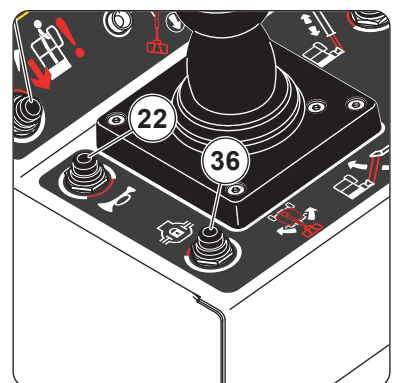
Il est recommandé d'aligner les roues avec l'axe de la machine avant de verrouiller et de déverrouiller le différentiel.

VERROUILLER LE DIFFÉRENTIEL

- Conduire la machine, puis appuyer sur le bouton-poussoir et le maintenir enfoncé.
- ou
- Appuyer sur le bouton-poussoir et le maintenir enfoncé, puis conduire la machine.

DÉVERROUILLER LE DIFFÉRENTIEL

- Relâcher le bouton-poussoir, puis freiner la machine.
- ou
- Freiner la machine, puis relâcher le bouton-poussoir.



37- VOYANT LUMINEUX INCLINAISON/VERROUILLAGE OSCILLATION

ALERTE INCLINAISON

Elle se produit lorsque l'inclinaison du châssis est supérieure à la valeur maximale autorisée :

- Le voyant lumineux clignote (allumé = 0,6 seconde, éteint = 0,4 seconde).
- L'avertisseur sonore retentit par intermittence (marche = 1 seconde, arrêt = 1 seconde).
- Certaines fonctions de la machine sont verrouillées, UTILISATION DE LA MACHINE : FONCTIONS VERROUILLÉES.

Arrêter l'alerte inclinaison et déverrouiller les fonctions de la machine (machine en position transport) :

- Déplacer la machine sur une surface de niveau.

Arrêter l'alerte inclinaison et déverrouiller les fonctions de la machine (machine en position travail) :

- 1- Rentrer complètement le bras télescopique.
- 2- Rentrer complètement le bras pendulaire télescopique (seulement pour 280 TJ).
- 3- Baisser complètement le bras principal.
- 4- Déplacer la machine sur une surface de niveau.

DÉFAUT VERROUILLAGE OSCILLATION

Il se produit lorsqu'un défaut de verrouillage de l'essieu oscillant se produit (machine en position travail) :

- Le voyant lumineux clignote (allumé = 0,4 seconde, éteint = 0,2 seconde).
- Le voyant lumineux défaut clignote, VOYANT LUMINEUX DÉFAUT.
- L'avertisseur sonore retentit par intermittence (marche = 0,4 seconde, arrêt = 0,4 seconde).
- Certaines fonctions de la machine sont verrouillées, UTILISATION DE LA MACHINE : FONCTIONS VERROUILLÉES.

Réagir en cas de défaut verrouillage oscillation :

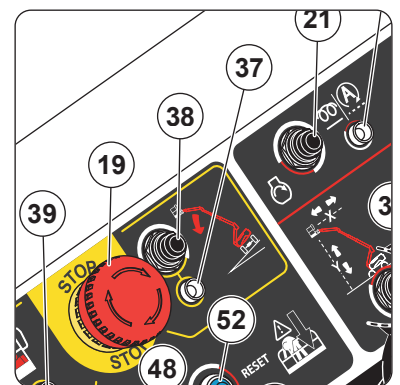
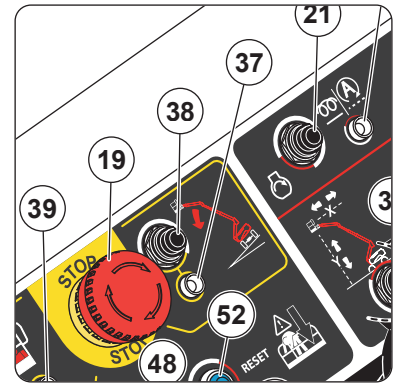
- 1- Rentrer complètement le bras télescopique.
- 2- Rentrer complètement le bras pendulaire télescopique (seulement pour 280 TJ).
- 3- Baisser complètement le bras principal.
- 4- Baisser complètement le bras pendulaire.
- 5- Déplacer la machine sur une surface de niveau.
- 6- Arrêter d'utiliser la machine et se référer au personnel de maintenance.

38- BOUTON-POUSOIR UTILISATION EN INCLINAISON



La machine pourrait basculer lorsque cette fonction est utilisée, ne l'utiliser qu'avec une extrême prudence.

- Appuyer sur le bouton-poussoir et le maintenir enfoncé pour activer les fonctions verrouillées (sauf conduire vers l'avant/vers l'arrière) lorsque l'alerte inclinaison se produit, VOYANT LUMINEUX INCLINAISON/VERROUILLAGE OSCILLATION.



39- VOYANT LUMINEUX SURCHARGE

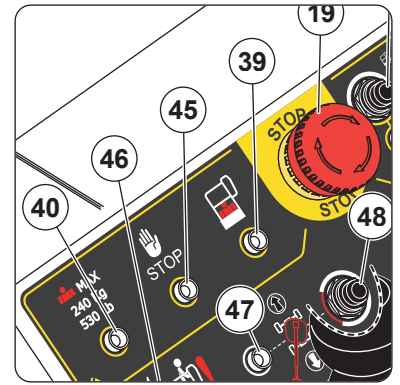
ALERTE SURCHARGE

Elle se produit lorsque la charge dans la plate-forme a atteint la capacité de charge maximale :

- Le voyant lumineux clignote.
- L'avertisseur sonore retentit en continu.
- Toutes les fonctions de la machine sont verrouillées, UTILISATION DE LA MACHINE : FONCTIONS VERROUILLÉES.

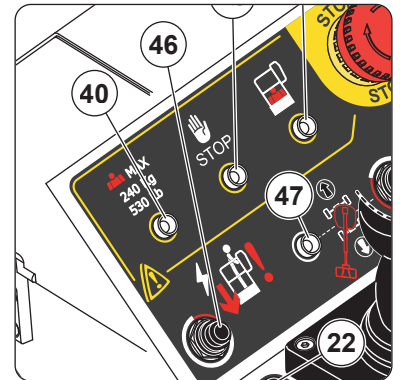
Arrêter l'alerte surcharge et déverrouiller les fonctions de la machine :

- Enlever la charge excessive dans la plate-forme.



40- VOYANT LUMINEUX CAPACITÉ AVEC RESTRICTIONS SEULEMENT POUR 280 TJ

Le statut du voyant lumineux dépend de la zone où se trouve la plate-forme et de la charge dans la plate-forme.

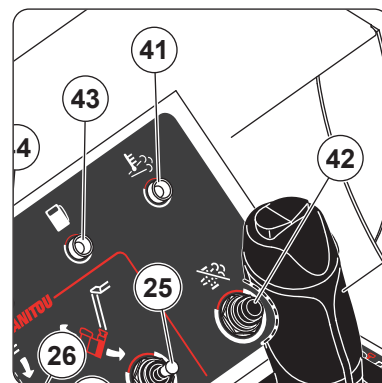


	CHARGE DANS LA PLATE-FORME	VOYANT LUMINEUX	
ZONE A (CAPACITÉ AVEC RESTRICTIONS)	Inférieure à 240 kg (530 lbs)	Éteint	Il est possible d'atteindre la ZONE B.
	Supérieure à 240 kg (530 lbs)	Allumé	Il n'est pas possible d'atteindre la ZONE B : l'abaissement du bras principal est verrouillé ou la sortie du bras télescopique est verrouillée.
ZONE B (CAPACITÉ SANS RESTRICTIONS)	Inférieure à 240 kg (530 lbs)	Clignotant	La charge dans la plate-forme est limitée à 240 kg (530 lbs).
	Supérieure à 240 kg (530 lbs)	Allumé	La charge dans la plate-forme a atteint la capacité maximale dans la zone. Le voyant lumineux surcharge clignote et l'avertisseur sonore retentit en continu (alerte surcharge).

Nota : DIMENSIONS ET AMPLITUDE DE MOUVEMENT 280 TJ pour la définition des zones.

41- VOYANT LUMINEUX RÉGÉNÉRATION D'ÉCHAPPEMENT

< UTILISATION DE LA MACHINE : RÉGÉNÉRATION D'ÉCHAPPEMENT AUTOMATIQUE et < UTILISATION DE LA MACHINE : RÉGÉNÉRATION D'ÉCHAPPEMENT "MACHINE STATIONNÉE".



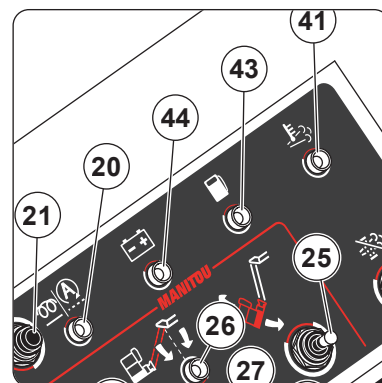
42- BOUTON-POUSSOIR RÉGÉNÉRATION D'ÉCHAPPEMENT

< UTILISATION DE LA MACHINE : RÉGÉNÉRATION D'ÉCHAPPEMENT AUTOMATIQUE et < UTILISATION DE LA MACHINE : RÉGÉNÉRATION D'ÉCHAPPEMENT "MACHINE STATIONNÉE".

43- VOYANT LUMINEUX CARBURANT

DÉFAUT NIVEAU BAS DE CARBURANT

Il se produit lorsque le niveau de carburant est bas.



	VOYANT LUMINEUX	AVERTISSEUR SONORE
Niveau 1	Allumé = 0,8 seconde Éteint = 0,4 seconde	3 bips (marche = 0,6 seconde, arrêt = 0,4 seconde) répétés toutes les 10 minutes
Niveau 2	Allumé = 0,4 seconde Éteint = 0,4 seconde	3 bips (marche = 0,4 seconde, arrêt = 0,4 seconde) répétés toutes les minutes
Niveau 3 (1)	Allumé = 0,3 seconde Éteint = 0,2 seconde	3 bips (marche = 0,4 seconde, arrêt = 0,4 seconde) répétés toutes les 10 secondes

(1) Le voyant lumineux défaut clignote en même temps.

(1) Il n'est plus possible de lever le bras principal, de sortir le bras télescopique, de lever le bras pendulaire, d'incliner la plate-forme/bras pendulaire vers le haut, d'incliner la plate-forme/bras pendulaire vers le bas, de sortir le bras pendulaire télescopique (280 TJ), d'incliner la plate-forme vers le haut/vers le bas (280 TJ), de tourner la tourelle et de tourner la plate-forme pendant plus de 5 secondes d'affilée.

44- VOYANT LUMINEUX BATTERIE

DÉFAUT BATTERIE FAIBLE

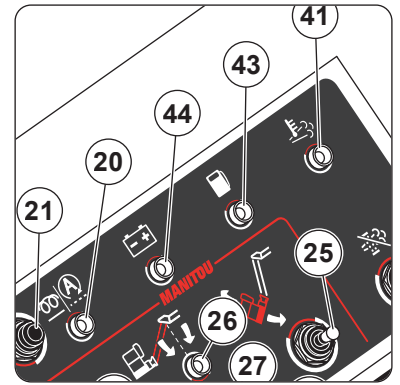
Il se produit lorsque le moteur diesel est automatiquement arrêté par le système d'arrêt automatique du moteur diesel "stop and go" et que la tension de la batterie est faible :

- Le voyant lumineux clignote.
- L'avertisseur sonore retentit par intermittence.

Réagir en cas de défaut batterie faible :

- Il est recommandé de redémarrer le moteur diesel.

Nota : UTILISATION DE LA MACHINE : SYSTÈME D'ARRÊT AUTOMATIQUE DU MOTEUR DIESEL "STOP AND GO".



45- VOYANT LUMINEUX DÉFAUT

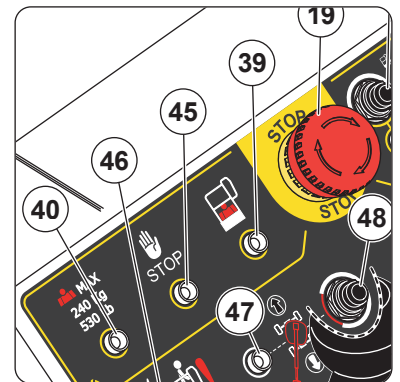
⚠ IMPORTANT ⚠

Se référer au personnel de maintenance en cas de défaut.

Le voyant lumineux clignote lorsqu'un défaut se produit :

- Défaut mineur sauf (1) : allumé = 0,6 seconde, éteint = 0,4 seconde.
- Défaut majeur : allumé = 0,3 seconde, éteint = 0,2 seconde.

(1) Le voyant lumineux est allumé lorsqu'une régénération d'échappement "machine stationnée" est nécessaire.



DÉFAUTS MINEURS	AVERTISSEUR SONORE	
Le commutateur activation ou le commutateur à pied est bloqué	1 bip	Arrêter d'utiliser la machine.
Le bouton-poussoir activation est bloqué		
La gâchette de la poignée de commande conduite/direction est bloquée		
Le bouton-poussoir réinitialisation SPS ou le câble de sécurité SPS est bloqué (option : système de protection secondaire SPS)	3 bips répétés toutes les 8 secondes	
Une régénération d'échappement "machine stationnée" est nécessaire (1)	Retentit par intermittence	 UTILISATION DE LA MACHINE : RÉGÉNÉRATION D'ÉCHAPPEMENT.
Autres défauts mineurs	Arrêt	Arrêter d'utiliser la machine.

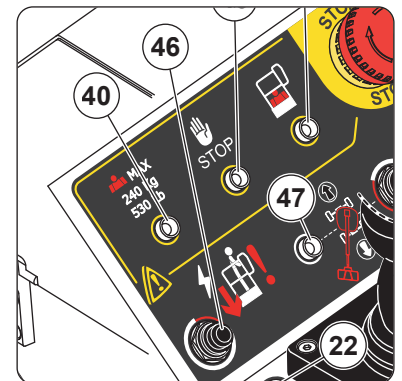
DÉFAUTS MAJEURS	AVERTISSEUR SONORE	
Communication CAN	Arrêt	Toutes les fonctions de la machine sont verrouillées.
Pression d'huile moteur diesel basse	Retentit par intermittence	Arrêter le moteur diesel immédiatement
Température de liquide de refroidissement élevée.		
Surrégime du moteur diesel	Arrêt	Le moteur diesel s'arrête au bout de 2 secondes.
Une régénération d'échappement "machine stationnée" est nécessaire (1)	Retentit par intermittence	Consulter votre concessionnaire
Pompe hydrostatique	Arrêt	Les fonctions de conduite sont verrouillées.
Un des câbles du bras télescopique est détendu ou coupé (défaut câbles du bras télescopique)	Retentit par intermittence	Certaines fonctions de la machine sont verrouillées, \triangleleft INSTRUCTIONS D'UTILISATION : FONCTIONS VERROUILLÉES
Distributeur proportionnel	Retentit par intermittence	Arrêter d'utiliser la machine.
Incohérence des capteurs de surcharge		
Verrouillage de l'essieu oscillant (2)		
Capteur de pression d'huile moteur diesel.	Arrêt	
Capteur angulaire de bras principal	Retentit par intermittence	Les fonctions simultanées sont verrouillées. Les vitesses des mouvements sont réduites.
Incohérence des capteurs angulaires de bras principal		
Capteur angulaire de bras pendulaire (3)		
Incohérence des capteurs angulaire de bras pendulaire (3)		
Incohérence de la calibration du capteur d'inclinaison.	Arrêt	
Incohérence des capteurs de bras télescopique		
Niveau de carburant très bas (niveau 3)	\triangleleft VOYANT LUMINEUX CARBURANT	

(2) Le voyant lumineux inclinaison/verrouillage oscillation clignote en même temps.

(3) Le voyant lumineux inclinaison plate-forme/bras pendulaire clignote en même temps.

46- BOUTON-POUSOIR POMPE DE SECOURS

\triangleleft COMMANDES DE SECOURS.



47- VOYANT LUMINEUX ORIENTATION TOURELLE

◀ BOUTON-POUSOIR ORIENTATION TOURELLE 48.

48- BOUTON-POUSOIR ORIENTATION TOURELLE

⚠ IMPORTANT ⚠

Toujours se référer aux couleurs des flèches sur le châssis et sur le panneau de commande dans la plate-forme avant de conduire/diriger la machine.

ALERTE ORIENTATION TOURELLE

Elle se produit lorsque l'angle de la tourelle est supérieur à 90° (gauche ou droite) par rapport à la position neutre :

- Le voyant lumineux 47 s'allume.
- Les fonctions de conduite/direction sont verrouillées.

Nota : l'avertisseur sonore retentit 2 fois en essayant de conduire.

Déverrouiller les fonctions de conduite/direction :

- Appuyer sur le bouton-poussoir et le relâcher.

Résultat :

- Le voyant lumineux clignote.

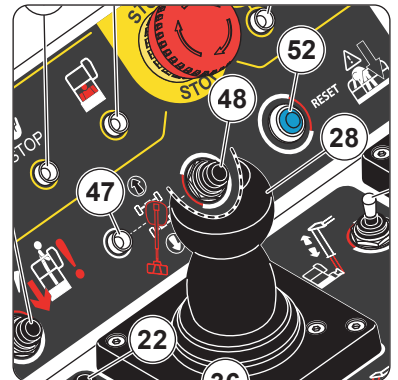
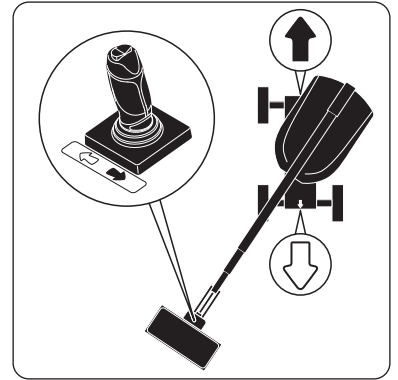
Nota : l'alerte orientation tourelle se produira à nouveau si la poignée de commande conduite/direction n'est pas actionnée dans les 5 secondes suivantes.

Arrêter l'alerte orientation tourelle et déverrouiller les fonctions de conduite/direction :

- Tourner la tourelle jusqu'à ce que l'angle de la tourelle soit inférieur à 90° (gauche ou droite) par rapport à la position neutre.

Résultat :

- Le voyant lumineux s'éteint.



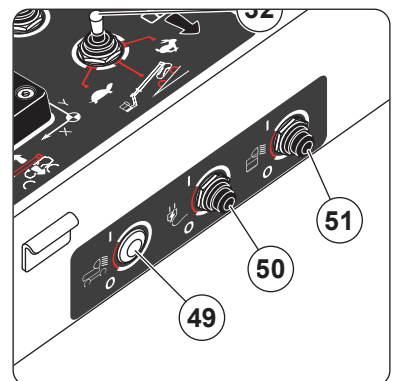
49- NON UTILISÉ

50- BOUTON-POUSOIR GÉNÉRATRICE ÉLECTRIQUE (OPTION)

◀ OPTIONS : GÉNÉRATRICE ÉLECTRIQUE.

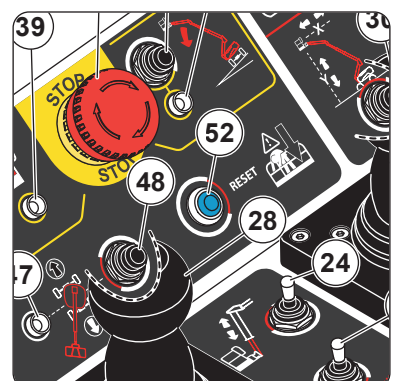
51- BOUTON-POUSOIR PHARE DE TRAVAIL (OPTION)

◀ OPTIONS : PHARE DE TRAVAIL DANS LA PLATE-FORME.



52- BOUTON-POUSOIR RÉINITIALISATION SPS (OPTION)

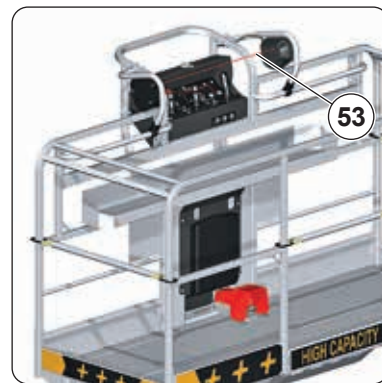
◀ OPTIONS : SYSTÈME DE PROTECTION SECONDAIRE SPS.



53- CÂBLE DE SÉCURITÉ SPS (OPTION)

Nota : l'illustration montre une plate-forme standard sans portillon de 260 TJ+.

☞ OPTIONS : SYSTÈME DE PROTECTION SECONDAIRE SPS.



54- AVERTISSEUR SONORE

Nota : l'illustration montre une plate-forme standard sans portillon de 260 TJ+.

L'avertisseur sonore retentit :

- 1 fois après la mise sous tension de la machine.
- 2 fois lorsque des fonctions de la machine ne peuvent pas être activées simultanément, ☞ UTILISATION DE LA MACHINE.

ALERTE INCLINAISON PLATE-FORME/BRAS PENDULAIRE

- Il retentit par intermittence lorsque l'inclinaison plate-forme/bras pendulaire est supérieure à 9° (vers le haut ou vers le bas), ☞ BOUTON-POUSOIR INCLINAISON PLATE-FORME/BRAS PENDULAIRE

FONCTION X/Y

- Il retentit par intermittence lors de l'utilisation de la fonction X ou de la fonction Y, ☞ BOUTON-POUSOIR FONCTION X/Y.

ALERTE INCLINAISON

- Il retentit par intermittence lorsque l'inclinaison du châssis est supérieure à la valeur maximale autorisée, ☞ VOYANT LUMINEUX INCLINAISON/VERROUILLAGE OSCILLATION.

DÉFAUT VERROUILLAGE OSCILLATION

- Il retentit par intermittence lorsqu'un défaut de verrouillage de l'essieu oscillant se produit, ☞ VOYANT LUMINEUX INCLINAISON/VERROUILLAGE OSCILLATION.

ALERTE SURCHARGE

- Il retentit en continu lorsque la charge dans la plate-forme a atteint la capacité de charge maximale, ☞ VOYANT LUMINEUX SURCHARGE.

DÉFAUT NIVEAU BAS DE CARBURANT

- Il retentit lorsque le niveau de carburant est bas, ☞ VOYANT LUMINEUX CARBURANT.

DÉFAUT BATTERIE FAIBLE

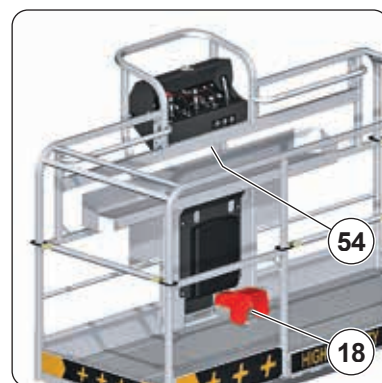
- Il retentit par intermittence lorsque la tension de la batterie est faible, ☞ VOYANT LUMINEUX BATTERIE.

AUTRES DÉFAUTS

- Il retentit lorsqu'un défaut mineur ou majeur se produit, ☞ VOYANT LUMINEUX DÉFAUT.

ALERTE ORIENTATION TOURELLE

- Il retentit 2 fois en essayant de conduire, ☞ BOUTON-POUSOIR ORIENTATION TOURELLE.



55- BOUTON ARRÊT D'URGENCE

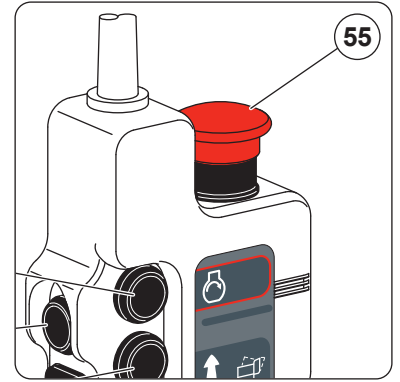
⚠ IMPORTANT ⚠

Dans tous les cas cette commande est prioritaire, sauf lorsque les fonctions de la machine sont activées à partir du panneau de commande au sol.

L'arrêt des mouvements peut être brutal lors de l'appui sur le bouton arrêt d'urgence.

2 positions :

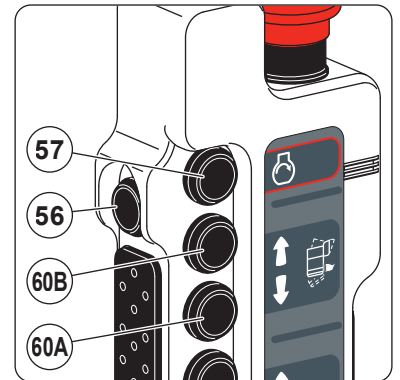
- Arrêt (verrouillé) : enfoncer le bouton en appuyant dessus.
- Marche (déverrouillé) : tirer le bouton ou le tourner dans le sens horaire et le relâcher.



56- BOUTON-POUSOIR ACTIVATION

- Appuyer sur le bouton-poussoir et le maintenir enfoncé pour activer les fonctions de la machine à partir de l'unité de commande à distance.

Nota : ce mode de fonctionnement est appelé fonction "homme mort".

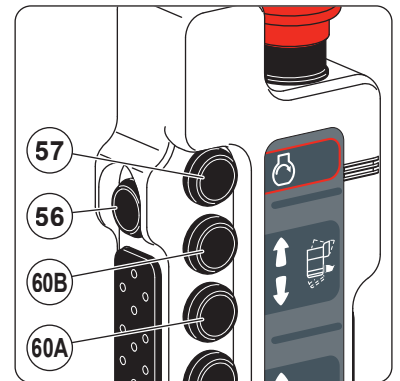


57- BOUTON-POUSOIR DÉMARRAGE

⚠ IMPORTANT ⚠

Ne pas maintenir appuyé le bouton-poussoir plus de 15 secondes.

- Attendre la fin du cycle de préchauffage.
- Appuyer sur le bouton-poussoir activation et le maintenir enfoncé.
- Appuyer sur le bouton-poussoir démarrage et le maintenir enfoncé pour démarrer le moteur diesel.
- Relâcher le bouton-poussoir démarrage lorsque le moteur diesel est démarré.
- Relâcher le bouton-poussoir activation.



58- BOUTONS-POUSOIRS BRAS PRINCIPAL

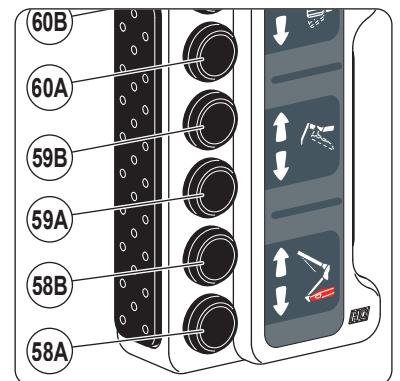
- Appuyer sur le bouton-poussoir activation et le maintenir enfoncé.

LEVER LE BRAS PRINCIPAL

- Appuyer sur le bouton-poussoir (58B) et le maintenir enfoncé. Relâcher pour arrêter.

BAISSER LE BRAS PRINCIPAL

- Appuyer sur le bouton-poussoir (58A) et le maintenir enfoncé. Relâcher pour arrêter.



59- BOUTONS-POUSOIRS INCLINAISON PLATE-FORME/BRAS PENDULAIRE

- Appuyer sur le bouton-poussoir activation et le maintenir enfoncé.

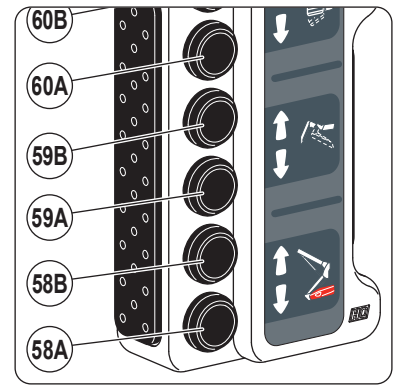
INCLINER LA PLATE-FORME/BRAS PENDULAIRE VERS LE HAUT

- Appuyer sur le bouton-poussoir **59B** et le maintenir enfoncé. Relâcher pour arrêter.

INCLINER LA PLATE-FORME/BRAS PENDULAIRE VERS LE BAS

- Appuyer sur le bouton-poussoir **59A** et le maintenir enfoncé. Relâcher pour arrêter.

Nota : ces fonctions ne peuvent être activées que lorsque l'angle du bras principal est à 15° maximum par rapport à la position complètement baissée.



60- BOUTONS-POUSOIRS INCLINAISON PLATE-FORME SEULEMENT POUR 280 TJ

- Appuyer sur le bouton-poussoir activation et le maintenir enfoncé.

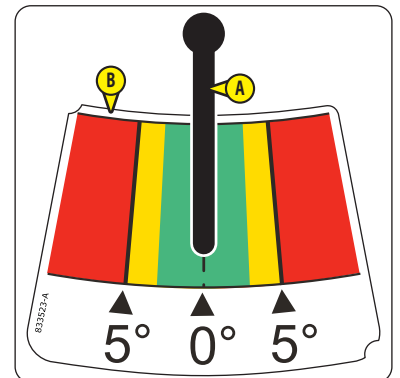
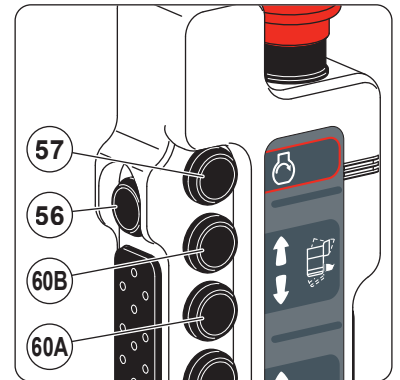
INCLINER LA PLATE-FORME VERS LE HAUT

- Appuyer sur le bouton-poussoir **60B** et le maintenir enfoncé. Relâcher pour arrêter.

INCLINER LA PLATE-FORME VERS LE BAS

- Appuyer sur le bouton-poussoir **60A** et le maintenir enfoncé. Relâcher pour arrêter.

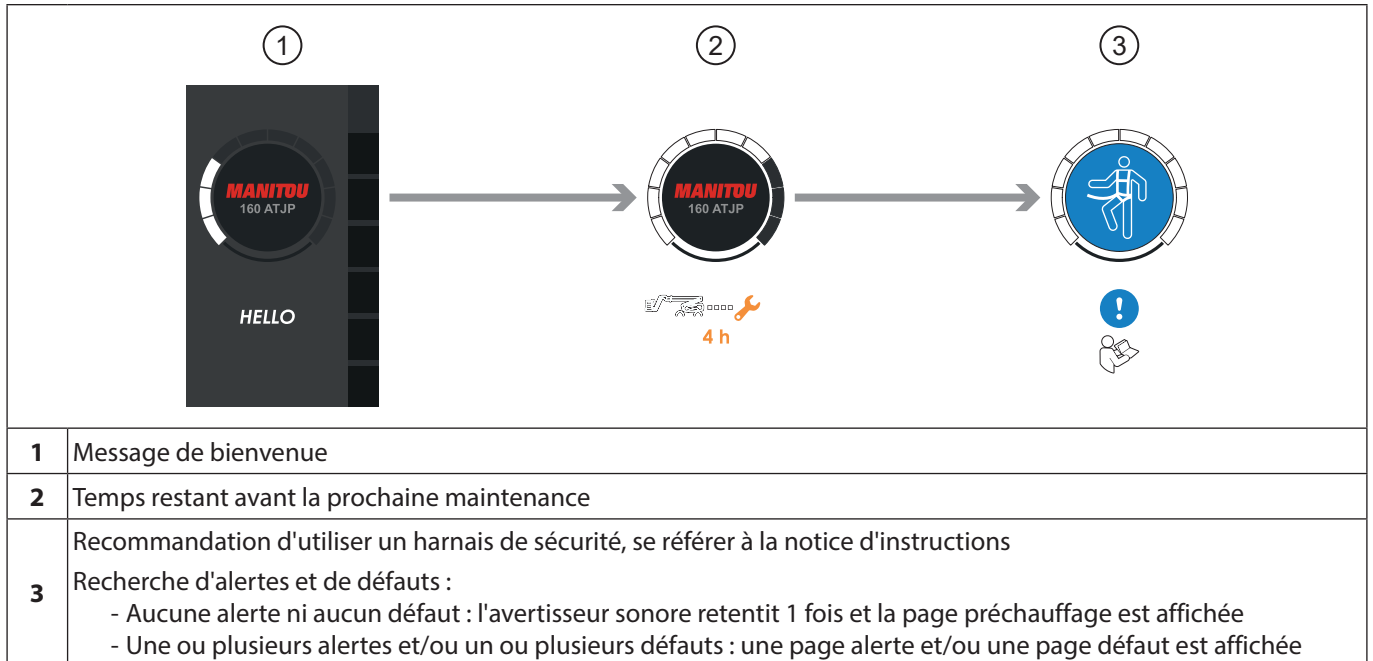
Nota : ces fonctions ne peuvent être activées que lorsque l'inclinaison plate-forme/ bras pendulaire est inférieure à 5° (vers le haut ou vers le bas), se référer à la position de la jauge **A** par rapport à l'autocollant **B** INCLINAISON PLATE-FORME/BRAS PENDULAIRE.



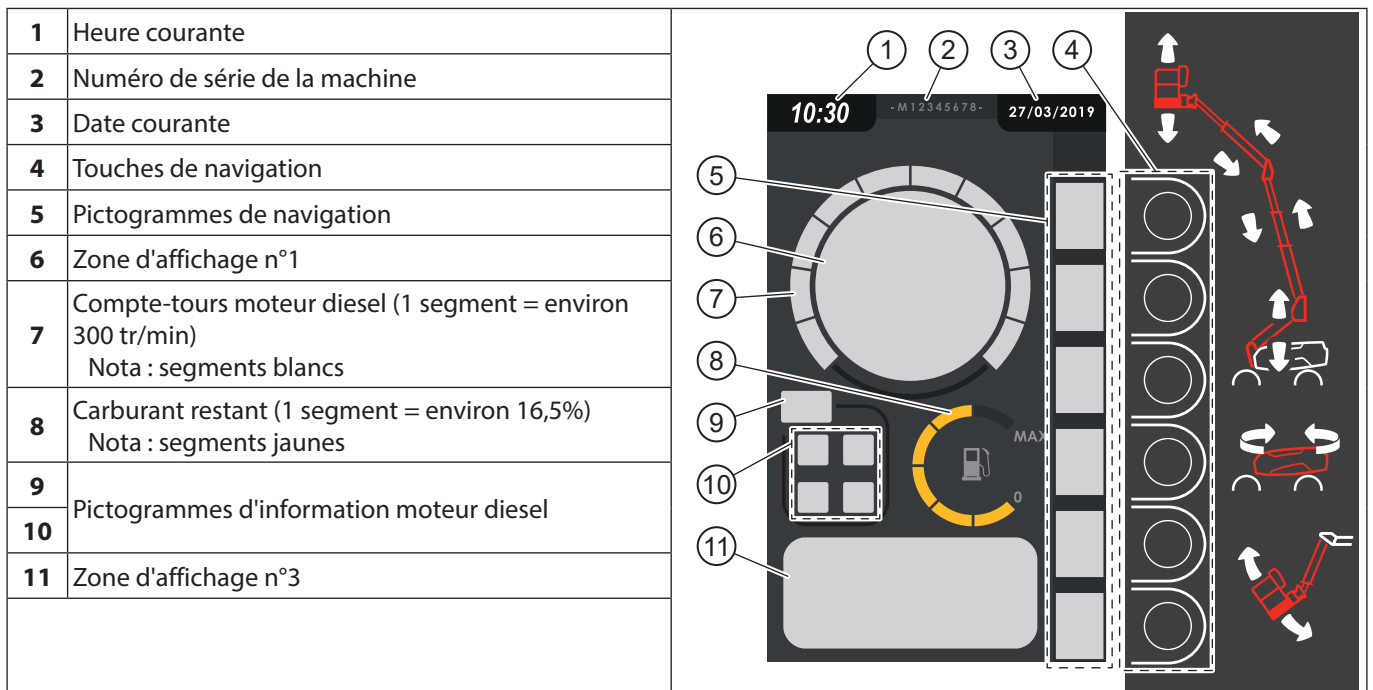
ÉCRAN D’AFFICHAGE AU SOL

CYCLE DE MISE SOUS TENSION

Les pages suivantes sont affichées les unes après les autres à la mise sous tension de la machine.



ZONES D’AFFICHAGE

















PICTOGRAMMES DE NAVIGATION

⚠ IMPORTANT ⚠












Se référer au personnel de maintenance lorsque le pictogramme "alerte maintenance"  (fond orange) est affiché.

Les touches de navigation  4 activent les commandes relatives aux pictogrammes de navigation  5 affichés :

5		Accès aux menus
		Retour au menu précédent
		Validation de la sélection
		Actualisation de l'affichage
		Navigation dans le menu vers le haut
		Navigation dans le menu vers le bas
		Déplacement dans la page vers la gauche
		Déplacement dans la page vers la droite
		Déplacement dans la page vers le haut
		Déplacement dans la page vers le bas
		Navigation dans le menu (pages) activée
		Navigation dans la page (lignes) activée
		Mode écriture
		Incrémentation
		Décrémentation

5		Validation de la modification
		Annulation de la modification
		Changement de l'affichage de l'écran jour/nuit
		Accès rapide au menu maintenance (fond noir)
		Alerte maintenance (fond orange), accès rapide au menu maintenance
		Accès rapide à la liste des alertes et des défauts
		Visualisation du type de défaut
		Filtrage des alertes, des défauts et des événements
		Suppression de l'affichage d'une alerte, d'un défaut ou d'un événement
		Retour configuration usine
		Désactivation de la régénération d'échappement automatique
		Activation de la régénération d'échappement automatique (fond orange)
		Démarrage d'une régénération d'échappement "machine stationné" (fond orange)
		Régénération d'échappement "machine stationné" démarrée (fond orange)

PICTOGRAMMES D'INFORMATION MOTEUR DIESEL

9		Absence de défaut moteur diesel
		Défaut mineur moteur diesel, PAGE ALERTE ET PAGE DÉFAUT
		Défaut majeur moteur diesel, PAGE ALERTE ET PAGE DÉFAUT
10		Moteur diesel arrêté ou en cours d'arrêt
		Moteur diesel en cours de démarrage
		Système d'arrêt automatique du moteur diesel "stop and go" désactivé
		Système d'arrêt automatique du moteur diesel "stop and go" activé
		Régénération d'échappement "machine stationnée" nécessaire ou régénération d'échappement automatique désactivée
		Régénération d'échappement en cours
		Défaut filtre à particules (DPF)
		Clignotant : régénération d'échappement "machine stationnée" nécessaire ou régénération d'échappement automatique désactivée Fixe : régénération d'échappement "machine stationnée" en cours

PAGE PRÉCHAUFFAGE

Les informations suivantes sont affichées lorsque :

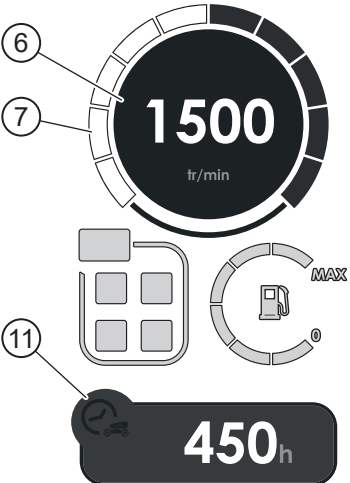
- Le moteur diesel n'est pas démarré.
- Aucune alerte ne se produit.
- Aucun défaut ne se produit.

6	Cycle de préchauffage en cours Nota : pictogramme et indicateur de temps orange		
	Cycle de préchauffage terminé : "ok ready to start" (d'accord prêt à démarrer) est affiché Nota : fond vert		
7	Moteur diesel arrêté Nota : segments gris		
11	Temps d'utilisation total en heures		

PAGE TRAVAIL

Les informations suivantes sont affichées lorsque :

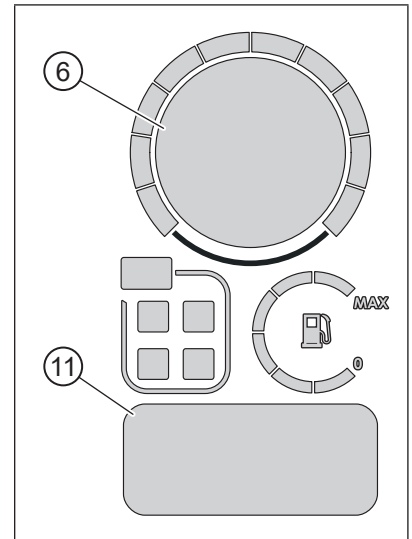
- Le moteur diesel est démarré.
- Aucune alerte ne se produit.
- Aucun défaut ne se produit.

6	Compte-tours moteur diesel en tours par minute	
7	Compte-tours moteur diesel (1 segment = environ 300 tr/min) Nota : segments blancs	
11	Temps d'utilisation total en heures	


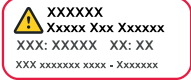

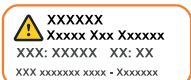

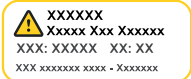
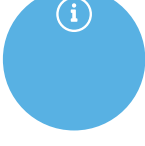
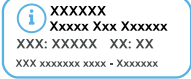
PAGE ALERTE ET PAGE DÉFAUT

Les informations suivantes sont affichées lorsque :





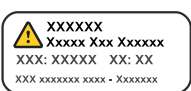

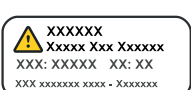

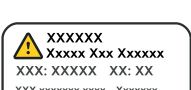
- Une ou plusieurs alertes se produisent et/ou un ou plusieurs défauts se produisent.



ALERTES

Affichage alerte unique		Affichage description alerte		Type	Description
6	 Nota : fond rouge avec pictogramme selon l'alerte	11	 Nota : encadré rouge	Danger	Indique une situation dangereuse qui, si elle n'est pas évitée, entraînera la mort ou des blessures graves
6	 Nota : fond orange avec pictogramme selon l'alerte	11	 Nota : encadré orange	Avertissement	Indique une situation dangereuse qui, si elle n'est pas évitée, peut entraîner la mort ou des blessures graves
6	 Nota : fond jaune avec pictogramme selon l'alerte	11	 Nota : encadré jaune	Attention	Indique une situation dangereuse qui, si elle n'est pas évitée, peut entraîner des blessures mineures ou modérées
6	 Nota : pas d'affichage ou fond bleu avec pictogramme selon l'alerte	11	 Nota : encadré bleu	Information	Indique un fonctionnement normal de la machine ou une procédure à suivre qui ne présentent aucun risque de blessures corporelles

DÉFAUTS

Affichage défauts multiples		Affichage défaut unique		Affichage description défauts		Type	Description
6	 <p>Nota : fond gris avec pictogramme de sécurité</p>	6	 <p>Nota : fond gris avec pictogramme moteur</p>	11	 <p>Nota : encadré gris</p>	Défaut majeur moteur diesel	Indique une situation qui, si elle n'est pas évitée, entraînera l'endommagement de la machine et qui ne présentent aucun risque de blessures corporelles
		6	 <p>Nota : fond gris avec pictogramme selon le défaut</p>	11	 <p>Nota : encadré gris</p>	Défaut majeur machine	Indique une situation qui, si elle n'est pas évitée, entraînera l'endommagement de la machine et qui ne présentent aucun risque de blessures corporelles
		6	 <p>Nota : fond gris avec pictogramme moteur</p>	11	 <p>Nota : encadré gris</p>	Défaut mineur moteur diesel	Indique une situation qui, si elle n'est pas évitée, peut entraîner l'endommagement de la machine et qui ne présentent aucun risque de blessures corporelles
		6	 <p>Nota : fond gris avec pictogramme selon le défaut</p>	11	 <p>Nota : encadré gris</p>	Défaut mineur machine	Indique une situation qui, si elle n'est pas évitée, peut entraîner l'endommagement de la machine et qui ne présentent aucun risque de blessures corporelles

UTILISATION DE LA MACHINE

⚠ IMPORTANT ⚠

La partie 1 - INSTRUCTIONS ET CONSIGNES DE SÉCURITÉ doit avoir été lue et bien comprise avant d'utiliser la machine.

POSITION TRANSPORT/TRAVAIL

POSITION TRANSPORT

La machine est en position transport lorsque :

- Le bras principal est complètement baissé.
- Le bras télescopique est complètement rentré.
- Le bras pendulaire télescopique est complètement rentré (280 TJ).
- NOTA : le bras pendulaire peut être levé ou non. La tourelle et la plate-forme peuvent être tournées ou non.

La tourelle et la plate-forme sont en position neutre lorsque le bras principal et la plate-forme sont parallèles au châssis de la machine avec la plate-forme entre les 2 roues arrière.

L'avant, l'arrière, la gauche et la droite sont définis comme suit :

- La machine est en position transport.
- La tourelle et la plate-forme sont en position neutre.
- L'opérateur se trouve dans la plate-forme et regarde dans la direction des roues avant.

Les vitesses tortue, rampe et lièvre ne sont actives qu'en position transport.

Nota : la vitesse activée peut être limitée en fonction des conditions, se référer à la page suivante.

Il est recommandé de mettre la tourelle et la plate-forme en position neutre pour conduire la machine en vitesse lièvre.

Lors de la conduite de la machine sur une longue distance, il est recommandé de :

- Mettre la machine en machine transport.
- Mettre la tourelle et la plate-forme en position neutre.
- Lever légèrement le bras pendulaire pour une meilleure visibilité.
- Conduire la machine vers l'avant.

POSITION TRAVAIL

⚠ IMPORTANT ⚠

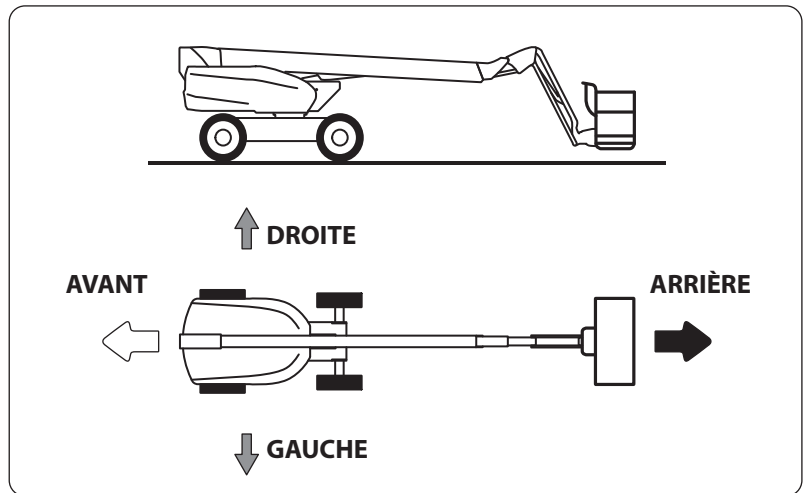
Tous déplacements sur des terrains accidentés, sur un sol instable, sur des pentes supérieures à l'inclinaison du châssis maximale autorisée (⚠ CARACTÉRISTIQUES) ou toutes autres conditions susceptibles de faire basculer ou de déséquilibrer la machine sont interdits.

La machine est en position travail lorsque :




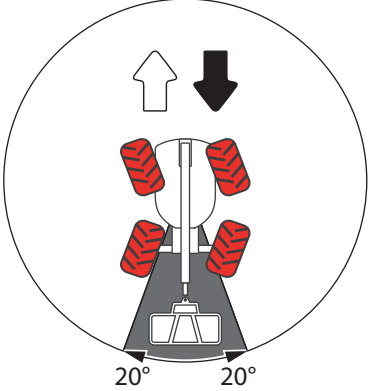



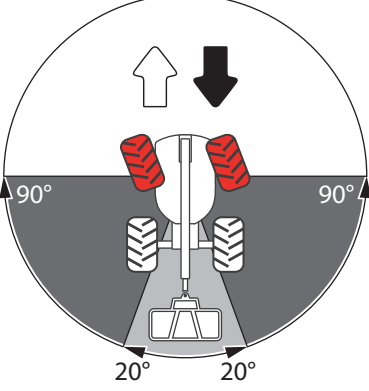
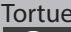
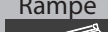





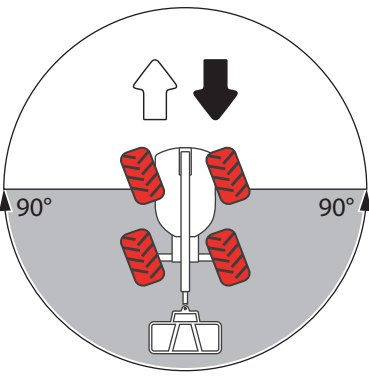
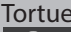
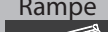


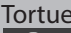
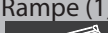


- Le bras principal n'est pas complètement baissé.
- Le bras télescopique n'est pas complètement rentré.
- Le bras pendulaire télescopique n'est pas complètement rentré (280 TJ).

Nota : le bras pendulaire peut être levé ou non. La tourelle et la plate-forme peuvent être tournées ou non.

La vitesse travail est automatiquement activée lorsque la machine est en position travail.



VITESSE DE CONDUITE ACTIVÉE SELON LE MODE DE DIRECTION SÉLECTIONNÉ, LA VITESSE DE CONDUITE SÉLECTIONNÉE ET LA POSITION DE LA TOURELLE (POSITION TRANSPORT UNIQUEMENT)

		VITESSE DE CONDUITE SÉLECTIONNÉE		
		Tortue 	Rampe 	Lièvre 
MODE DE DIRECTION SÉLECTIONNÉ	POSITION DE LA TOURELLE	VITESSE DE CONDUITE ACTIVÉE		
Quatre roues directrices 	< 20°	Tortue 	Rampe 	Rampe (1) 
	> 20° < 90°	Réduite	Réduite	Réduite (1)
	> 90°	Réduite (1)	Réduite (1)	Réduite (1)
Deux roues directrices 	< 20°	Tortue 	Rampe 	Lièvre (1)  Rampe (1) 
	> 20° < 90°	Tortue 	Rampe (1) 	Rampe (1) 
	> 90°	Réduite (1)	Réduite (1)	Réduite (1)
Direction crabe 	< 20°	Tortue 	Rampe 	Lièvre (1)  Rampe (1) 
	> 20° < 90°	Tortue 	Rampe (1) 	Lièvre (1)  Rampe (1) 
	> 90°	Réduite (1)	Réduite (1)	Réduite (1)

(1) Les fonctions de conduite et de rotation tourelle ne peuvent pas être activées simultanément.

Nota : la vitesse réduite est activée automatiquement et ne peut pas être sélectionnée manuellement.

UTILISATION À PARTIR DU PANNEAU DE COMMANDE AU SOL

⚠ IMPORTANT ⚠

➤ **PANNEAU DE COMMANDE ET DISPOSITIFS DE SÉCURITÉ AU SOL** pour avoir des informations détaillées sur les commandes au sol.

METTRE LA MACHINE SOUS TENSION

- S'assurer que les boutons arrêt d'urgence du panneau de commande au sol, du panneau de commande dans la plate-forme et de l'unité de commande à distance sont en position marche.
- Option coupe-batterie : tourner le coupe-batterie sur la position marche, ➤ OPTIONS : COUPE-BATTERIE.



- Tourner le commutateur à clé sur la position marche

Résultat :

- L'écran d'affichage au sol s'allume, ➤ ÉCRAN D'AFFICHAGE AU SOL.

Nota : option système de protection secondaire SPS, ➤ OPTIONS : SYSTÈME DE PROTECTION SECONDAIRE SPS.

Nota : le klaxon retentit 2 fois et une page alerte est affichée sur l'écran d'affichage au sol lorsque la machine est mise sous tension sans démarrer le moteur diesel dans les 10 secondes suivantes.

METTRE LA MACHINE HORS TENSION

- Tourner le commutateur à clé sur la position arrêt
- Option coupe-batterie : tourner le coupe-batterie sur la position arrêt, ➤ OPTIONS : COUPE-BATTERIE.



DÉMARRER LE MOTEUR DIESEL

- Mettre la machine sous tension.
- Attendre la fin du cycle de préchauffage, ➤ ÉCRAN D'AFFICHAGE AU SOL.
- Démarrer le moteur diesel, ➤ BOUTON-POUSSOIR DÉMARRAGE et ➤ BOUTON-POUSSOIR MODE DE DÉMARRAGE si la température extérieure est inférieure à -10°C.
- Si le moteur diesel ne démarre pas :

- Tourner le commutateur à clé sur la position arrêt
- Attendre la fin du cycle de préchauffage et essayer de démarrer le moteur diesel.

Nota : se référer au personnel de maintenance si le moteur diesel ne démarre pas après plusieurs essais.

ARRÊTER LE MOTEUR DIESEL

⚠ IMPORTANT ⚠

Attendre quelques minutes pour que le moteur diesel refroidisse avant de l'arrêter après une utilisation intensive.

- Tourner le commutateur à clé sur la position arrêt ou enfoncer le bouton arrêt d'urgence en position arrêt.

POSITIONNER LA PLATE-FORME

- S'assurer que la tourelle est déverrouillée, ➤ COMPOSANTS DE SÉCURITÉ : GOUILLE DE VERROUILLAGE DE LA TOURELLE.
Nota : la tourelle doit être verrouillée pour le transport et le levage de la machine, ➤ TRANSPORT ET LEVAGE : INSTRUCTIONS DE TRANSPORT et ➤ TRANSPORT ET LEVAGE : INSTRUCTIONS DE LEVAGE.

- Démarrer le moteur diesel.

- Pousser et maintenir le commutateur activation vers la droite (position commandes au sol).
- Utiliser les touches de commandes appropriées pour positionner la plate-forme.
- Relâcher le commutateur activation.



ACTIVER DES FONCTIONS SIMULTANÉES

2 fonctions de la machine peuvent être activées simultanément.

Nota : l'avertisseur sonore retentit 2 fois lorsque des fonctions de la machine ne peuvent pas être activées simultanément.

ARRÊT D'URGENCE

- Enfoncer le bouton arrêt d'urgence en position arrêt.

UTILISATION À PARTIR DU PANNEAU DE COMMANDE DANS LA PLATE-FORME

⚠ IMPORTANT ⚠

⚠ **PANNEAU DE COMMANDE ET DISPOSITIFS DE SÉCURITÉ DANS LA PLATE-FORME** pour avoir des informations détaillées sur les commandes dans la plate-forme. S'assurer que la plate-forme est de niveau avant de mettre la machine en position travail, ⚠ **UTILISATION DE LA MACHINE : POSITION TRANSPORT/TRAVAIL.**
Option serrure à clé pour capots tourelle : pour garantir l'accès aux commandes de secours, il est obligatoire de déverrouiller le capot tourelle droit avant d'utiliser la machine à partir de la plate-forme.

METTRE LA MACHINE SOUS TENSION/HORS TENSION

⚠ UTILISATION À PARTIR DU PANNEAU DE COMMANDE AU SOL.

DÉMARRER LE MOTEUR DIESEL

- Mettre la machine sous tension.
 - Attendre la fin du cycle de préchauffage, ⚠ VOYANT LUMINEUX PRÉCHAUFFAGE.
 - Démarrer le moteur diesel, ⚠ BOUTON-POUSOIR DÉMARRAGE.
Nota : ⚠ UTILISATION À PARTIR DU PANNEAU DE COMMANDE AU SOL si la température extérieure est inférieure à -10°C.
 - Si le moteur diesel ne démarre pas :
 - Enfoncer le bouton arrêt d'urgence en position arrêt, le tirer ou le tourner dans le sens horaire puis le relâcher pour le mettre en position marche.
 - Attendre la fin du cycle de préchauffage et essayer de démarrer le moteur diesel.
- Nota : se référer au personnel de maintenance si le moteur diesel ne démarre pas après plusieurs essais.

ARRÊTER LE MOTEUR DIESEL

⚠ IMPORTANT ⚠

Attendre quelques minutes pour que le moteur diesel refroidisse avant de l'arrêter après une utilisation intensive.

- Enfoncer le bouton arrêt d'urgence en position arrêt.

CONDUIRE, DIRIGER ET FREINER LA MACHINE

⚠ IMPORTANT ⚠

Toujours se référer aux couleurs des flèches sur le châssis et sur le panneau de commande dans la plate-forme avant de conduire/diriger la machine.

- S'assurer que la tourelle est déverrouillée, ⚠ COMPOSANTS DE SÉCURITÉ : GOUPILLE DE VERROUILLAGE DE LA TOURELLE.
Nota : la tourelle doit être verrouillée pour le transport et le levage de la machine, ⚠ TRANSPORT ET LEVAGE : INSTRUCTIONS DE TRANSPORT et ⚠ TRANSPORT ET LEVAGE : INSTRUCTIONS DE LEVAGE.
- Démarrer le moteur diesel.
- Placer le commutateur vitesse de conduite sur la vitesse souhaitée.
- Placer le commutateur mode de direction sur le mode souhaité.
- Appuyer sur le commutateur à pied et le maintenir enfoncé.
- Utiliser la poignée de commande conduite/direction pour conduire, diriger et freiner la machine.
- Relâcher le commutateur à pied.

POSITIONNER LA PLATE-FORME

- S'assurer que la tourelle est déverrouillée, ⚠ COMPOSANTS DE SÉCURITÉ : GOUPILLE DE VERROUILLAGE DE LA TOURELLE.
Nota : la tourelle doit être verrouillée pour le transport et le levage de la machine, ⚠ TRANSPORT ET LEVAGE : INSTRUCTIONS DE TRANSPORT et ⚠ TRANSPORT ET LEVAGE : INSTRUCTIONS DE LEVAGE.
- Démarrer le moteur diesel.
- Appuyer sur le commutateur à pied et le maintenir enfoncé.
- Utiliser les commutateurs appropriés, les boutons-poussoirs appropriés et les poignées de commande appropriées pour positionner la plate-forme.
- Relâcher le commutateur à pied.

ACTIVER DES FONCTIONS SIMULTANÉES

4 fonctions de la machine peuvent être activées simultanément.

Nota : l'avertisseur sonore retentit 2 fois lorsque des fonctions de la machine ne peuvent pas être activées simultanément.

ARRÊT D'URGENCE

- Enfoncer le bouton arrêt d'urgence en position arrêt.

UTILISATION À PARTIR DE L'UNITÉ DE COMMANDE À DISTANCE

⚠ IMPORTANT ⚠

☞ **UNITÉ DE COMMANDE À DISTANCE** pour avoir des informations détaillées sur les commandes à distance.

La tourelle doit être verrouillée lors de l'utilisation de l'unité de commande à distance, ☞ TRANSPORT ET LEVAGE : INSTRUCTIONS DE TRANSPORT et ☞ TRANSPORT ET LEVAGE : INSTRUCTIONS DE LEVAGE.

L'unité de commande à distance n'est activé que lorsque :

- L'angle de la tourelle est inférieur à 90° (à gauche ou à droite) par rapport à la position neutre.
- L'angle du bras principal est à 15° maximum par rapport à la position complètement baissée.
- Le bras télescopique est complètement rentré.
- Le bras pendulaire télescopique est complètement rentré (280 TJ).

METTRE LA MACHINE SOUS TENSION/HORS TENSION

☞ UTILISATION À PARTIR DU PANNEAU DE COMMANDE AU SOL.

DÉMARRER LE MOTEUR DIESEL

- Mettre la machine sous tension.
- Attendre la fin du cycle de préchauffage, ☞ ÉCRAN D'AFFICHAGE AU SOL.
- Démarrer le moteur, ☞ BOUTON-POUSOIR DÉMARRAGE.

Nota : ☞ UTILISATION À PARTIR DU PANNEAU DE COMMANDE AU SOL si la température extérieure est inférieure à -10°C.

- Si le moteur diesel ne démarre pas :
 - Enfoncer le bouton arrêt d'urgence en position arrêt, le tirer ou le tourner dans le sens horaire puis le relâcher pour le mettre en position marche.
 - Attendre la fin du cycle de préchauffage et essayer de démarrer le moteur diesel.

Nota : se référer au personnel de maintenance si le moteur diesel ne démarre pas après plusieurs essais.

ARRÊTER LE MOTEUR DIESEL

⚠ IMPORTANT ⚠

Attendre quelques minutes pour que le moteur diesel refroidisse avant de l'arrêter après une utilisation intensive.

- Enfoncer le bouton arrêt d'urgence en position arrêt.

POSITIONNER LA PLATE-FORME

- Appuyer sur le bouton-poussoir activation et le maintenir enfoncé.
- Utiliser les boutons-poussoirs appropriés pour positionner la plate-forme.
- Relâcher le bouton-poussoir activation.

ACTIVER DES FONCTIONS SIMULTANÉES

2 fonctions de la machine peuvent être activées simultanément.

Nota : l'avertisseur sonore retentit 2 fois lorsque des fonctions de la machine ne peuvent pas être activées simultanément.

ARRÊT D'URGENCE

- Enfoncer le bouton arrêt d'urgence en position arrêt.

SYSTÈME D'ARRÊT AUTOMATIQUE DU MOTEUR DIESEL "STOP AND GO"

Nota : les illustrations montrent une plate-forme standard sans portillon de 260 TJ+.

Nota : des pictogrammes d'information moteur diesel indiquent le statut du moteur diesel et du système, ÉCRAN D'AFFICHAGE AU SOL : ZONES D'AFFICHAGE : PICTOGRAMMES D'INFORMATION MOTEUR DIESEL.

ARRÊT AUTOMATIQUE DU MOTEUR DIESEL

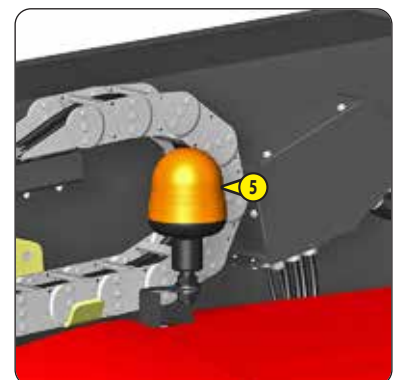
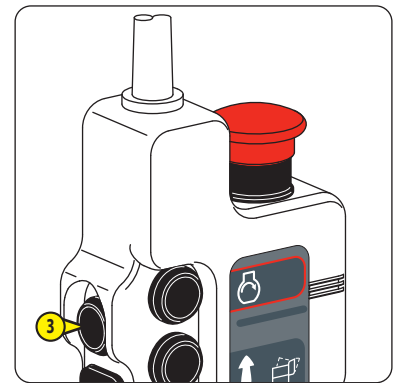
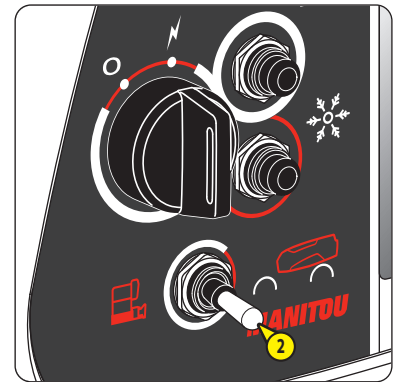
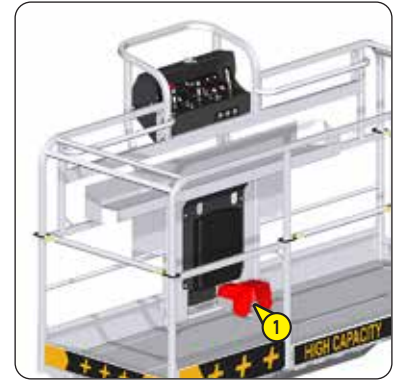
Le moteur diesel est arrêté automatiquement lorsque les conditions suivantes sont réunies :

- Le commutateur à pied **1** est relâché depuis au moins 30 secondes (1).
- Le commutateur activation **2** est relâché depuis au moins 30 secondes (1).
- Le bouton-poussoir activation **3** est relâché depuis au moins 30 secondes (1).
- Le moteur diesel est démarré depuis au moins 10 minutes (1).
- Le bras principal n'est pas complètement baissé (1).
- La tension de la batterie est "normale" (1).
- Le capot tourelle gauche est fermé (1).
- La dernière fonction de la machine a été activée à partir du panneau de commande dans la plate-forme.
- Aucune régénération d'échappement, automatique ou "machine stationnée", n'est en cours.
- L'alerte système de protection secondaire SPS (option) n'est pas en cours.
- La génératrice électrique (option) est arrêtée.


Résultat :

- Le voyant lumineux préchauffage **4** clignote.
- Une page alerte est affichée, ÉCRAN D'AFFICHAGE AU SOL : PAGE ALERTE ET PAGE DÉFAUT.
- Le gyrophare orange **5** s'allume (cycle : marche = 1 seconde, arrêt = 1 seconde).

Nota : lorsque l'option gyrophare orange permanent est activée, le gyrophare orange passe du statut "marche continue" au statut "cycle : marche = 1 seconde, arrêt = 1 seconde".



(1) Il est possible de vérifier ces informations sur l'écran d'affichage au sol :

- Appuyer sur la touche de navigation correspondante au pictogramme de navigation  (accès aux menus).
- Sélectionner le menu "moteur" puis le sous-menu "informations stop&go".

REDÉMARRAGE MANUEL DU MOTEUR DIESEL

⚠ IMPORTANT ⚠

Il est recommandé de redémarrer le moteur diesel lorsqu'un défaut batterie faible se produit :


- Le voyant lumineux batterie ⑥ clignote.

- L'avertisseur sonore retentit par intermittence.

- Une page défaut est affichée, < ÉCRAN D'AFFICHAGE AU SOL : PAGE ALERTE ET PAGE DÉFAUT.

- Appuyer sur le commutateur à pied ① et le maintenir enfoncé.

ou

- Pousser et maintenir le commutateur activation ② vers la droite  (position commandes au sol).

ou

- Appuyer sur le bouton-poussoir activation ③ et le maintenir enfoncé.

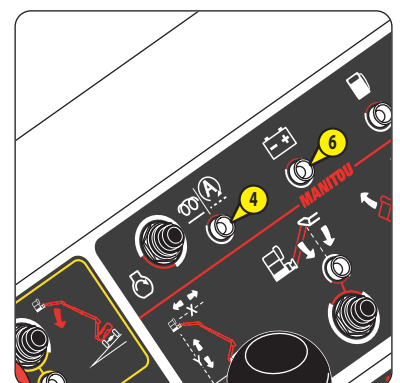
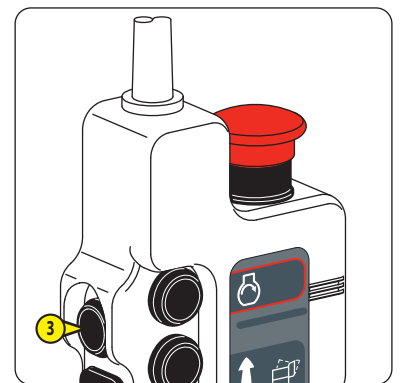
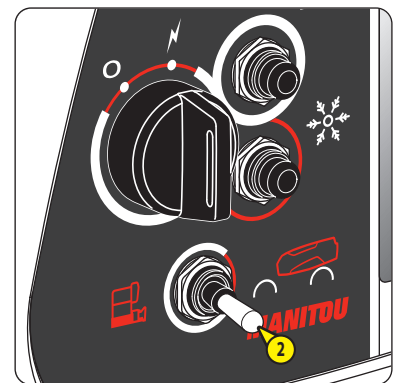
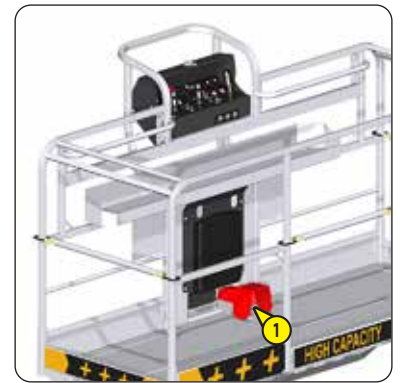
Nota : le capot tourelle gauche doit être fermé (1).

Nota : lorsqu'un préchauffage est nécessaire, le voyant lumineux préchauffage ④ s'allume et la page préchauffage est affichée, < ÉCRAN D'AFFICHAGE AU SOL : PAGE PRÉCHAUFFAGE.


Résultat :

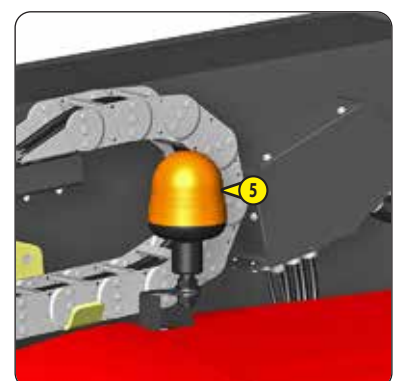
- Le moteur diesel démarre.
- Le voyant lumineux préchauffage ④ s'éteint.
- Le voyant lumineux batterie ⑥ s'éteint.
- L'avertisseur sonore s'arrête.
- La page défaut n'est plus affichée.
- Le gyrophare orange ⑤ s'éteint.

Nota : lorsque l'option gyrophare orange permanent est activée, le gyrophare orange passe du statut "cycle : marche = 1 seconde, arrêt = 1 seconde" au statut "marche continue".



(1) Il est possible de vérifier ces informations sur l'écran d'affichage au sol :

- Appuyer sur la touche de navigation correspondante au pictogramme de navigation  (accès aux menus).
- Sélectionner le menu "moteur" puis le sous-menu "informations stop&go".



REDÉMARRAGE AUTOMATIQUE DU MOTEUR DIESEL

Le moteur diesel est redémarré automatiquement lorsque les conditions suivantes sont réunies :

- Le commutateur à pied **1** est relâché.
- Le commutateur activation **2** est relâché.
- Le bouton-poussoir activation **3** est relâché.
- La tension de la batterie est "critique" (1).
- Le bras principal n'est pas complètement baissé (1).
- Le capot tourelle gauche est fermé (1).

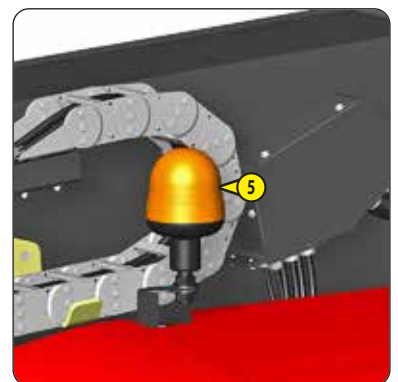
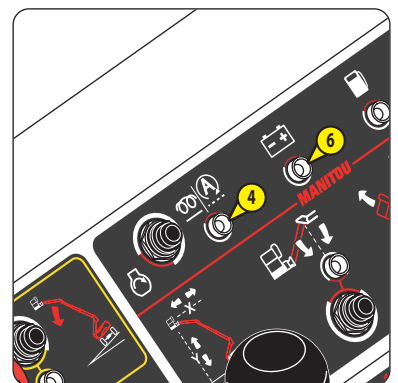
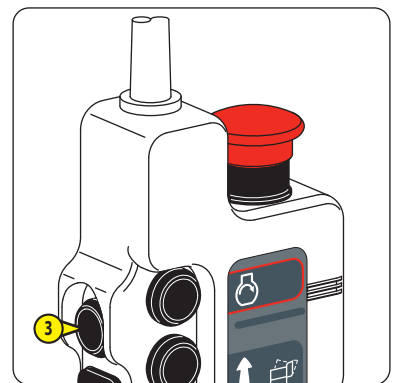
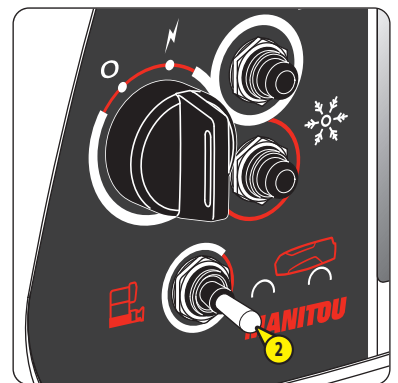
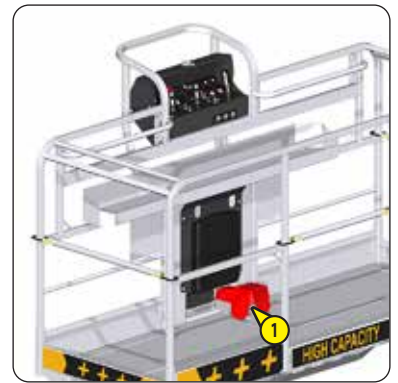
Nota : le voyant lumineux batterie **6** clignote. L'avertisseur sonore retentit par intermittence. Une page défaut est affichée, < ÉCRAN D'AFFICHAGE AU SOL : PAGE ALERTE ET PAGE DÉFAUT.

Nota : lorsqu'un préchauffage est nécessaire, le voyant lumineux préchauffage **4** s'allume et la page préchauffage est affichée, < ÉCRAN D'AFFICHAGE AU SOL : PAGE PRÉCHAUFFAGE.


Résultat :

- Le moteur diesel démarre.
- Le voyant lumineux préchauffage **4** s'éteint.
- Le voyant lumineux batterie **6** s'éteint.
- L'avertisseur sonore s'arrête.
- La page défaut n'est plus affichée.
- Le gyrophare orange **5** s'éteint.
- Le système d'arrêt automatique du moteur diesel "stop and go" est désactivé. Il sera automatiquement réactivé lorsque la machine sera mise hors tension puis remise sous tension avec une tension de la batterie "normale" (1).

Nota : lorsque l'option gyrophare orange permanent est activée, le gyrophare orange passe du statut "cycle : marche = 1 seconde, arrêt = 1 seconde" au statut "marche continue".



(1) Il est possible de vérifier ces informations sur l'écran d'affichage au sol :

- Appuyer sur la touche de navigation correspondante au pictogramme de navigation  (accès aux menus).
- Sélectionner le menu "moteur" puis le sous-menu "informations stop&go".

RÉGÉNÉRATION D'ÉCHAPPEMENT AUTOMATIQUE

⚠ IMPORTANT ⚠

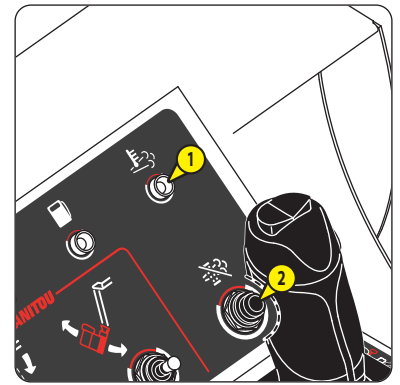
Désactiver la régénération d'échappement automatique lorsque la machine se trouve dans un environnement poussiéreux ou inflammable.

La régénération d'échappement automatique ne doit être désactivée qu'en cas de nécessité absolue : risque de dégradation du moteur.

⚠ IMPORTANT ⚠

Pendant une régénération d'échappement automatique :

- S'assurer que la machine se trouve dans un environnement non poussiéreux et non inflammable.
- Ne pas laisser la machine sans surveillance.
- Ne pas ouvrir le capot tourelle gauche.
- Ne pas s'approcher du pot d'échappement : risque de brûlure.



La régénération d'échappement automatique est activée à chaque mise sous tension de la machine.

Elle démarre automatiquement lorsque le filtre à particules (DPF) est encrassé :

- Le voyant lumineux régénération d'échappement ① s'allume.
- L'avertisseur sonore retentit 1 fois.
- Le pictogramme ④ (régénération d'échappement en cours) est affiché.

Nota : < ÉCRAN D'AFFICHAGE AU SOL.

Nota : la machine peut être utilisée pendant la régénération d'échappement automatique.

ARRÊTER UNE RÉGÉNÉRATION D'ÉCHAPPEMENT AUTOMATIQUE EN COURS ET/OU DÉSACTIVER LA RÉGÉNÉRATION D'ÉCHAPPEMENT AUTOMATIQUE

À partir du panneau de commande dans la plate-forme :

- Appuyer sur le bouton-poussoir régénération d'échappement ② et le relâcher.

Résultat :

- Lorsque la régénération d'échappement automatique est démarrée : le voyant lumineux régénération d'échappement ① s'éteint.
- L'avertisseur sonore retentit 1 fois.

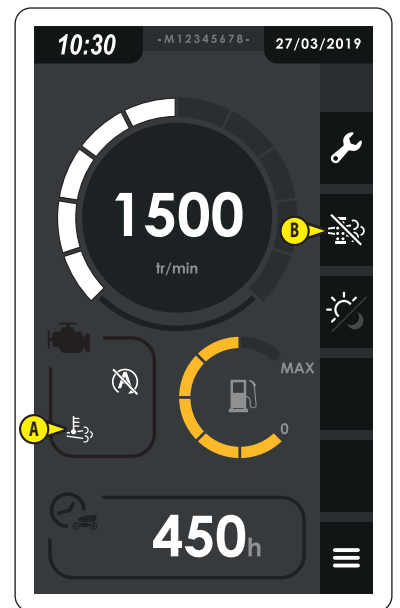
À partir du panneau de commande au sol :

- Appuyer sur la touche de navigation correspondante au pictogramme de navigation ⑤ (désactivation de la régénération d'échappement automatique).

Résultat :

- Le pictogramme de navigation ③ (activation de la régénération d'échappement automatique (fond orange)) est affiché.
- Le pictogramme ④ (régénération d'échappement automatique désactivée) est affiché.
- Le pictogramme ⑤ (régénération d'échappement automatique désactivée) clignote.
- Une page alerte ⑥ est affichée.

Nota : < ÉCRAN D'AFFICHAGE AU SOL.



RÉACTIVER LA RÉGÉNÉRATION D'ÉCHAPPEMENT AUTOMATIQUE


À partir du panneau de commande dans la plate-forme :

- Appuyer sur le bouton-poussoir régénération d'échappement **2** pendant 2 secondes et le relâcher.




Résultat :

- L'avertisseur sonore retentit 2 fois.

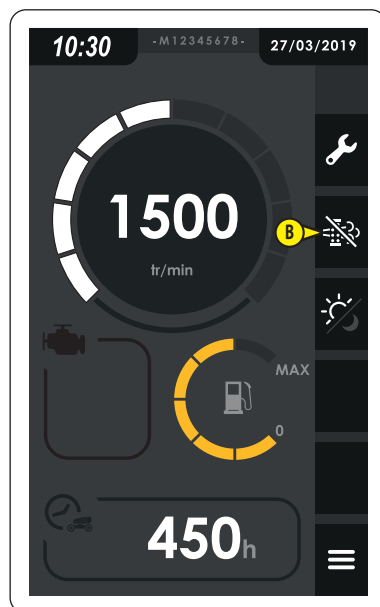
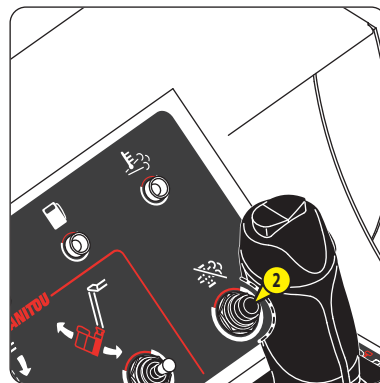
À partir du panneau de commande au sol :

- Appuyer sur la touche de navigation correspondante au pictogramme de navigation **C**  (activation de la régénération d'échappement automatique (fond orange)).

Résultat :

- Le pictogramme de navigation **B**  (désactivation de la régénération d'échappement automatique) est affiché.
- Le pictogramme **D**  (régénération d'échappement automatique désactivée) n'est plus affiché.
- Le pictogramme **E**  (régénération d'échappement automatique désactivée) n'est plus affiché.
- La page alerte **F** n'est plus affichée.

Nota : ÉCRAN D'AFFICHAGE AU SOL.



RÉGÉNÉRATION D'ÉCHAPPEMENT "MACHINE STATIONNÉE"

⚠ IMPORTANT ⚠

Avant de démarrer une régénération d'échappement "machine stationnée".


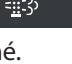


- Stationner la machine à l'extérieur de tout bâtiment, même correctement ventilé, dans un environnement non poussiéreux et non inflammable.
- S'assurer que l'autonomie de la machine soit au minimum d'1 heure.
- S'assurer que le capot tourelle gauche soit correctement fermé.

⚠ IMPORTANT ⚠

Pendant une régénération d'échappement "machine stationnée":


- Ne pas laisser la machine sans surveillance.
- Ne pas ouvrir le capot tourelle gauche.
- Ne pas s'approcher du pot d'échappement : risque de brûlure.

Lorsqu'une régénération d'échappement "machine stationnée" est nécessaire :

- Le voyant lumineux défaut **I** s'allume.
- L'avertisseur sonore retentit par intermittence.
- Le pictogramme **A**  (défaut mineur moteur diesel) est affiché.
- Le pictogramme **B**  (régénération d'échappement "machine stationnée" nécessaire) est affiché.
- Le pictogramme **C**  (régénération d'échappement "machine stationnée" nécessaire) clignote.
- Une page défaut **D** est affichée.
- Le pictogramme de navigation **E**  (démarrage d'une régénération d'échappement "machine stationnée" (fond orange)) clignote.

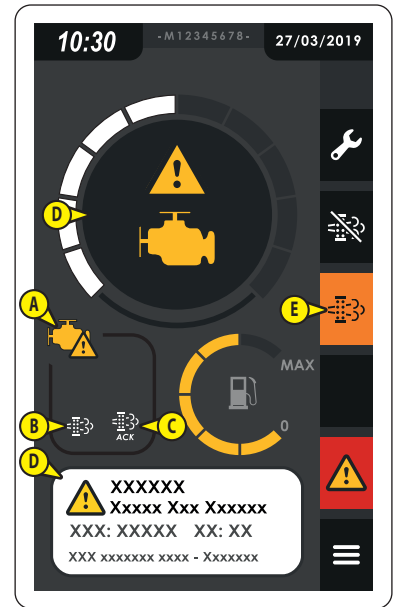
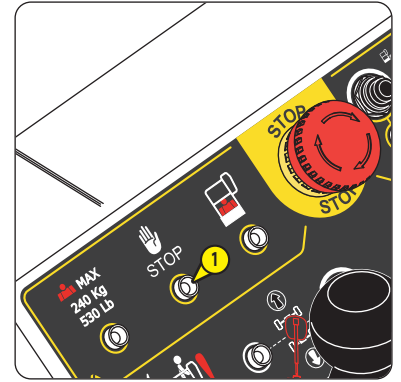
Nota : < ÉCRAN D'AFFICHAGE AU SOL.

DÉMARRER LA RÉGÉNÉRATION D'ÉCHAPPEMENT "MACHINE STATIONNÉE" INDIQUÉE PAR LE SYSTÈME

- Appuyer sur la touche de navigation correspondante au pictogramme de navigation **E**  (démarrage d'une régénération d'échappement "machine stationnée" (fond orange)).
- Suivre les instructions sur l'écran d'affichage au sol.


Nota : < ÉCRAN D'AFFICHAGE AU SOL.

Nota : l'avertisseur sonore s'arrête lorsque la régénération d'échappement "machine stationnée" est démarrée.

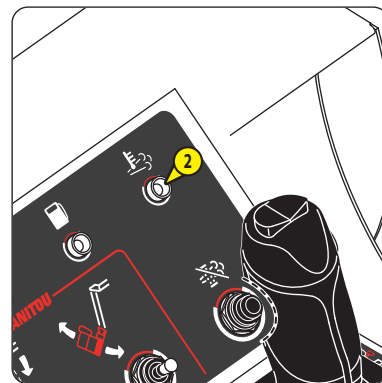


DÉMARRER UNE RÉGÉNÉRATION D'ÉCHAPPEMENT "MACHINE STATIONNÉE" MANUELLEMENT

Il est possible de démarrer une régénération d'échappement "machine stationnée" manuellement :





- Appuyer sur la touche de navigation correspondante au pictogramme de navigation **F**  (accès aux menus).
- Sélectionner le menu "moteur" puis le sous-menu "régénération forcée".
- Suivre les instructions sur l'écran d'affichage au sol.

Nota :  ÉCRAN D'AFFICHAGE AU SOL.



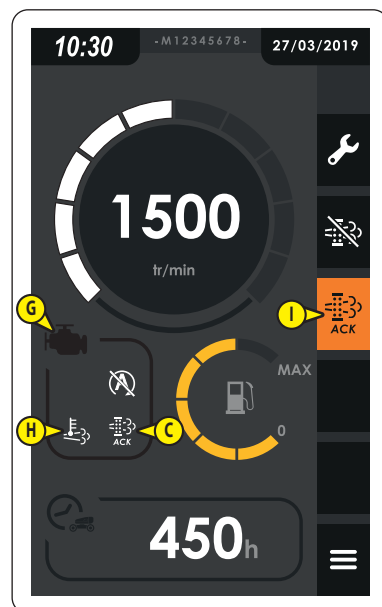
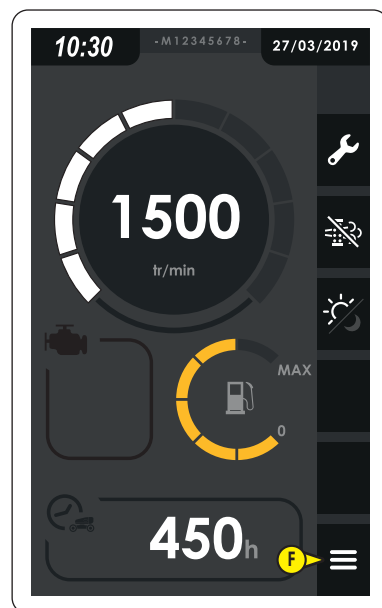
RÉGÉNÉRATION D'ÉCHAPPEMENT "MACHINE STATIONNÉE" EN COURS

Lorsqu'une régénération d'échappement "machine stationnée" est en cours :

- Le voyant lumineux régénération d'échappement **2** est allumé.
- Le pictogramme **G**  (absence de défaut moteur diesel) est affiché.
- Le pictogramme **H**  (régénération d'échappement en cours) est affiché.
- Le pictogramme **C**  (régénération d'échappement "machine stationnée" en cours) est affiché.
- Le pictogramme de navigation **I**  (régénération d'échappement "machine stationnée" démarrée (fond orange)) est affiché.
- Lorsque la régénération d'échappement "machine stationnée" est indiquée par le système : la page défaut n'est plus affichée.

Nota :  ÉCRAN D'AFFICHAGE AU SOL.

Nota : toutes les fonctions de la machine sont verrouillées jusqu'à la fin de la régénération d'échappement "machine stationnée".















FONCTIONS VERROUILLÉES

Certaines fonctions de la machine sont verrouillées  :






- Lorsque la charge dans la plate-forme a atteint la capacité de charge maximale (alerte surcharge).
- Lorsque l'inclinaison du châssis est supérieure à la valeur maximale autorisée (alerte inclinaison).
- Lorsqu'un défaut de verrouillage de l'essieu oscillant se produit (défaut verrouillage oscillation).
- Lorsqu'un des câbles du bras télescopique est détendu ou coupé (défaut câbles du bras télescopique).

MACHINE EN POSITION TRANSPORT

À PARTIR DU PANNEAU DE COMMANDE AU SOL ET DU PANNEAU DE COMMANDE DANS LA PLATE-FORME

	ALERTE SURCHARGE	ALERTE INCLINAISON	DÉFAUT CÂBLES DU BRAS TÉLESCOPIQUE
		DÉFAUT VERROUILLAGE OSCILLATION	
Sortir le bras pendulaire télescopique - seulement pour 280 TJ			
Incliner la plate-forme/bras pendulaire (vers le haut/vers le bas)			
Lever/baisser le bras pendulaire			
Sortir le bras télescopique			
Lever le bras principal			
Tourner la tourelle (vers la gauche/vers la droite)			

À PARTIR DU PANNEAU DE COMMANDE DANS LA PLATE-FORME

	ALERTE SURCHARGE	ALERTE INCLINAISON	DÉFAUT CÂBLES DU BRAS TÉLESCOPIQUE
		DÉFAUT VERROUILLAGE OSCILLATION	
Conduire (vers l'avant/vers l'arrière)			
Diriger (vers la gauche/vers la droite)			
Tourner la plate-forme (vers la gauche/vers la droite)			
Incliner la plate-forme (vers le haut/vers le bas) - seulement pour 280 TJ			

À PARTIR DU PANNEAU DE COMMANDE AU SOL ET DU PANNEAU DE COMMANDE DANS LA PLATE-FORME

		ALERTE SURCHARGE	ALERTE INCLINAISON	DÉFAUT CÂBLES DU BRAS TÉLESCOPIQUE
			DÉFAUT VERROUILLAGE OSCILLATION	
Sortir le bras pendulaire télescopique - seulement pour 280 TJ		🔒	🔒	
Rentrer le bras pendulaire télescopique - seulement pour 280 TJ		🔒		
Incliner la plate-forme/bras pendulaire (vers le haut/vers le bas)		🔒	🔒	
Lever/baisser le bras pendulaire - 260 TJ+		🔒		
Lever/baisser le bras pendulaire - 280 TJ	Bras pendulaire télescopique rentré	🔒		
	Bras pendulaire télescopique sorti	🔒	🔒	
Sortir le bras télescopique		🔒	🔒	🔒
Rentrer le bras télescopique		🔒		
Lever le bras principal	Bras télescopique rentré	🔒	🔒	
	Bras télescopique sorti	🔒	🔒	🔒
Baisser le bras principal	Bras télescopique rentré	🔒		
	Bras télescopique sorti	🔒	🔒	🔒
Tourner la tourelle (vers la gauche/vers la droite)	Bras télescopique rentré	🔒		
	Bras télescopique sorti	🔒	🔒	

À PARTIR DU PANNEAU DE COMMANDE DANS LA PLATE-FORME

		ALERTE SURCHARGE	ALERTE INCLINAISON	DÉFAUT CÂBLES DU BRAS TÉLESCOPIQUE
			DÉFAUT VERROUILLAGE OSCILLATION	
Conduire (vers l'avant/vers l'arrière)		🔒	🔒	
Diriger (vers la gauche/vers la droite)		🔒	🔒	
Tourner la plate-forme (vers la gauche/vers la droite)		🔒		

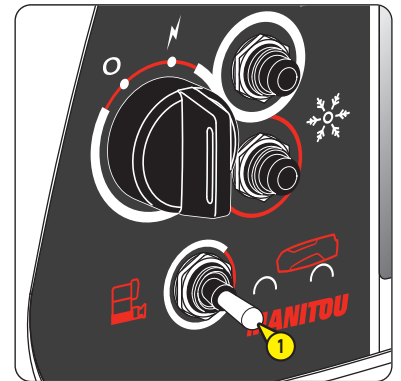
COMMANDES DE SECOURS

⚠ IMPORTANT ⚠


Cette procédure doit être lue et bien comprise par l'opérateur et par toutes les personnes susceptibles d'intervenir sur la machine en cas de panne ou de personne bloquée dans la plate-forme.

EN CAS DE MALAISE DE L'UTILISATEUR - COMMANDES PRIORITAIRES À PARTIR DU SOL


Lorsque l'opérateur dans la plate-forme est pris d'un malaise ou se trouve dans l'incapacité de manœuvrer, une personne présente au sol peut reprendre les commandes de la machine à partir du panneau de commande au sol.




1- Si le moteur diesel est démarré :

- Pousser et maintenir le commutateur activation ① vers la droite  (position commandes au sol).
- Utiliser les touches de commandes appropriées pour positionner la plate-forme.
- Relâcher le commutateur activation.

2- Si le moteur diesel est arrêté et si le bouton arrêt d'urgence dans la plate-forme est en position marche (l'écran d'affichage au sol est allumé) :

- Démarrer le moteur diesel.
- Pousser et maintenir le commutateur activation ① vers la droite  (position commandes au sol).
- Utiliser les touches de commandes appropriées pour positionner la plate-forme.
- Relâcher le commutateur activation.

3- Si le moteur diesel est arrêté et si le bouton arrêt d'urgence dans la plate-forme est en position arrêt (l'écran d'affichage au sol est éteint) :

- Pousser et maintenir le commutateur activation ① vers la droite  (position commandes au sol).
- Attendre la fin du cycle de préchauffage et démarrer le moteur diesel.
- Utiliser les touches de commandes appropriées pour positionner la plate-forme.
- Relâcher le commutateur activation.

4- Si les touches de commandes ne fonctionnent pas :

- EN CAS DE PANNE - COMMANDES DE SECOURS À PARTIR DU SOL.

EN CAS DE PANNE - COMMANDES DE SECOURS À PARTIR DE LA PLATE-FORME

⚠ IMPORTANT ⚠

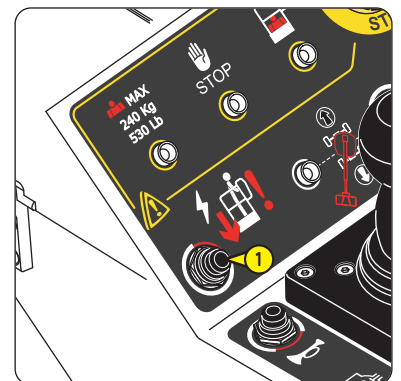
La pompe de secours doit être activée pendant 4 minutes maximum, attendre 10 minutes avant de réactiver la pompe pour un nouveau cycle de 4 minutes.

Ne pas essayer d'effectuer des fonctions simultanées.

Activer les fonctions de la machine en utilisant la pompe de secours lorsque le moteur diesel n'est pas fonctionnel :

- Appuyer sur le bouton-poussoir pompe de secours ① et le maintenir enfoncé.
- Utiliser le commutateur approprié ou la poignée de commande appropriée pour positionner la plate-forme.
- Relâcher le bouton-poussoir pompe de secours.

Nota : il n'est pas possible de conduire/diriger la machine.



EN CAS DE PANNE - COMMANDES DE SECOURS À PARTIR DU SOL

⚠ IMPORTANT ⚠

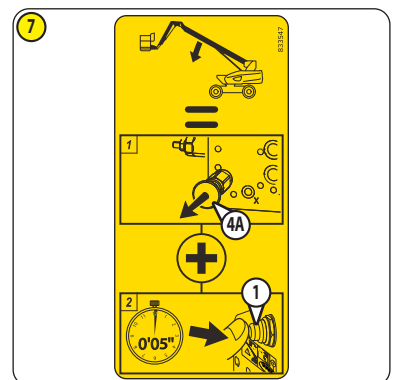
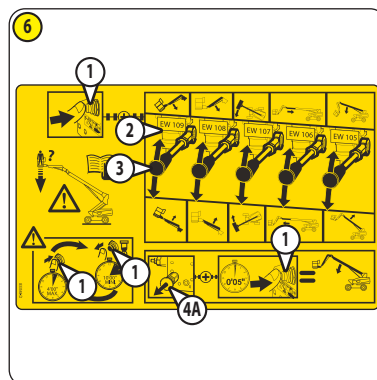
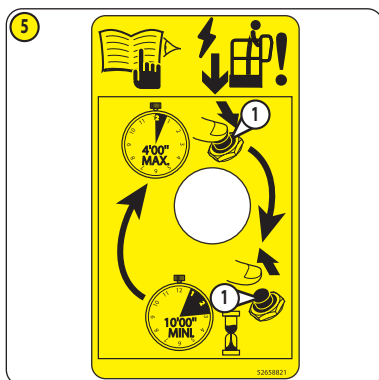
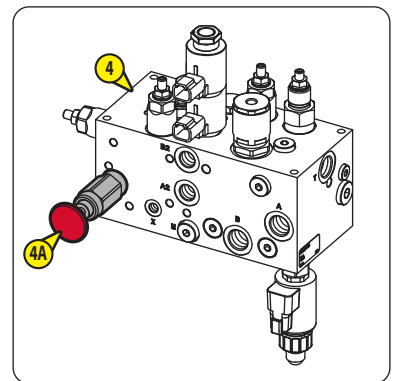
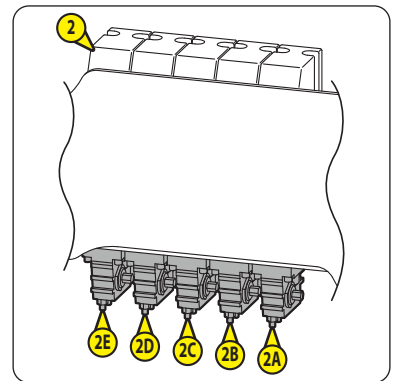
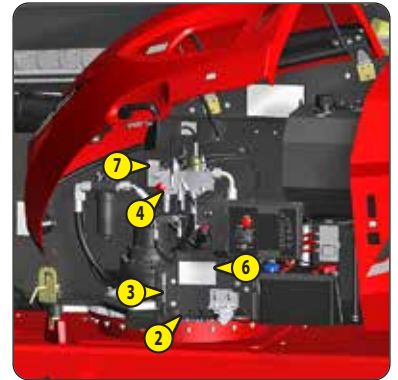
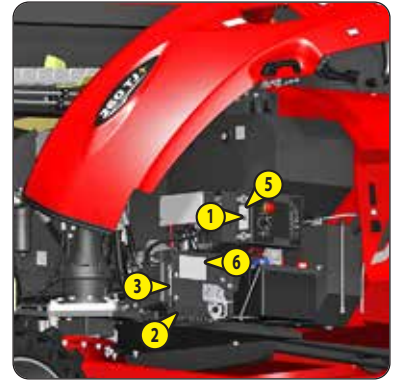
L'alerte inclinaison et l'alerte surcharge pourraient ne plus être actives lors de l'utilisation des commandes de secours, l'activation de fonctions susceptibles de faire basculer ou de déséquilibrer la machine est interdite. La pompe de secours doit être activée pendant 4 minutes maximum, attendre 10 minutes avant de réactiver la pompe pour un nouveau cycle de 4 minutes.

Nota : les illustrations montrent une 260 TJ+.

Activer les fonctions de la machine en utilisant la pompe de secours lorsque le système de commande n'est pas fonctionnel :

- Ouvrir le capot tourelle droit.
- Option coupe-batterie : s'assurer que le coupe-batterie est sur la position marche.
- Localiser les différents éléments des commandes de secours :
 - Bouton-poussoir pompe de secours ①.
 - Distributeur proportionnel ② et commandes manuelles ②A à ②E.
 - Levier ③.
 - Distributeur secondaire ④ et valve manuelle ④A.
- Activer les fonctions de la machine décrites sur les pages suivantes pour positionner la plate-forme.

Nota : <AUTOCOLLANTS : POMPE DE SECOURS ⑤ et <AUTOCOLLANTS : PROCÉDURE COMMANDES DE SECOURS ⑥ et ⑦.

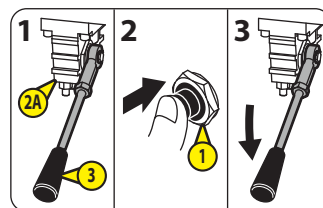


COMMANDES DE SECOURS AVEC LE DISTRIBUTEUR PROPORTIONNEL ②

A- LEVER LE BRAS PRINCIPAL

- 1- Placer le levier ③ sur la commande manuelle ②A.
- 2- Appuyer sur le bouton-poussoir pompe de secours ① et le maintenir enfoncé.
- 3- Pousser le levier vers le bas pour lever le bras principal, arrêter lorsque la position souhaitée est atteinte. Relâcher le bouton-poussoir pompe de secours.

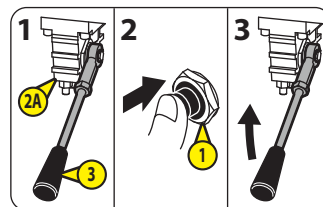
Nota : enlever le levier, le remettre en place et fermer le capot tourelle droit lorsqu'aucune autre fonction de la machine n'est nécessaire.



B- BAISSER LE BRAS PRINCIPAL

- 1- Placer le levier ③ sur la commande manuelle ②A.
- 2- Appuyer sur le bouton-poussoir pompe de secours ① et le maintenir enfoncé.
- 3- Tirer le levier vers le haut pour baisser le bras principal, arrêter lorsque la position souhaitée est atteinte. Relâcher le bouton-poussoir pompe de secours.

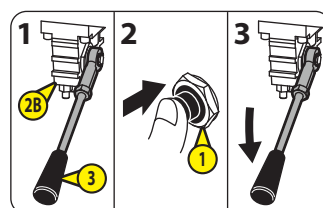
Nota : enlever le levier, le remettre en place et fermer le capot tourelle droit lorsqu'aucune autre fonction de la machine n'est nécessaire.



C- SORTIR LE BRAS TÉLESCOPIQUE

- 1- Placer le levier ③ sur la commande manuelle ②B.
- 2- Appuyer sur le bouton-poussoir pompe de secours ① et le maintenir enfoncé.
- 3- Pousser le levier vers le bas pour sortir le bras télescopique, arrêter lorsque la position souhaitée est atteinte. Relâcher le bouton-poussoir pompe de secours.

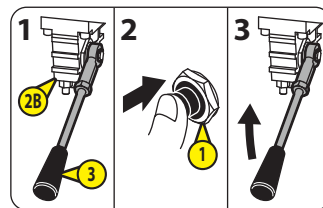
Nota : enlever le levier, le remettre en place et fermer le capot tourelle droit lorsqu'aucune autre fonction de la machine n'est nécessaire.



D- RENTRER LE BRAS TÉLESCOPIQUE

- 1- Placer le levier ③ sur la commande manuelle ②B.
- 2- Appuyer sur le bouton-poussoir pompe de secours ① et le maintenir enfoncé.
- 3- Tirer le levier vers le haut pour rentrer le bras télescopique, arrêter lorsque la position souhaitée est atteinte. Relâcher le bouton-poussoir pompe de secours.

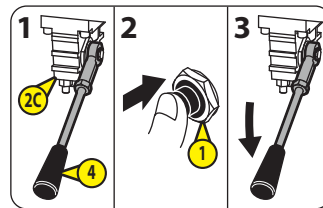
Nota : enlever le levier, le remettre en place et fermer le capot tourelle droit lorsqu'aucune autre fonction de la machine n'est nécessaire.



E- TOURNER LA TOURELLE VERS LA GAUCHE

- 1- Placer le levier ③ sur la commande manuelle ②C.
- 2- Appuyer sur le bouton-poussoir pompe de secours ① et le maintenir enfoncé.
- 3- Pousser le levier vers le bas pour tourner la tourelle vers la gauche, arrêter lorsque la position souhaitée est atteinte. Relâcher le bouton-poussoir pompe de secours.

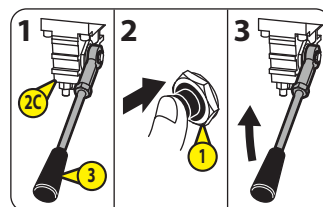
Nota : enlever le levier, le remettre en place et fermer le capot tourelle droit lorsqu'aucune autre fonction de la machine n'est nécessaire.



F- TOURNER LA TOURELLE VERS LA DROITE

- 1- Placer le levier ③ sur la commande manuelle ②C.
- 2- Appuyer sur le bouton-poussoir pompe de secours ① et le maintenir enfoncé.
- 3- Tirer le levier vers le haut pour tourner la tourelle vers la droite, arrêter lorsque la position souhaitée est atteinte. Relâcher le bouton-poussoir pompe de secours.

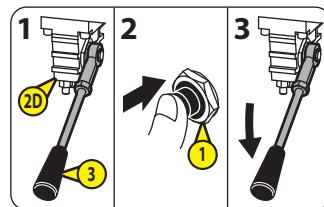
Nota : enlever le levier, le remettre en place et fermer le capot tourelle droit lorsqu'aucune autre fonction de la machine n'est nécessaire.



G- LEVER LE BRAS PENDULAIRE

- 1- Placer le levier **3** sur la commande manuelle **2D**.
- 2- Appuyer sur le bouton-poussoir pompe de secours **1** et le maintenir enfoncé.
- 3- Pousser le levier vers le bas pour lever le bras pendulaire, arrêter lorsque la position souhaitée est atteinte. Relâcher le bouton-poussoir pompe de secours.

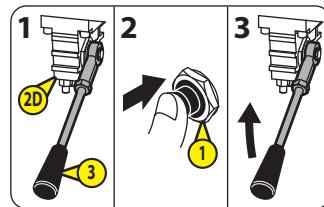
Nota : enlever le levier, le remettre en place et fermer le capot tourelle droit lorsqu'aucune autre fonction de la machine n'est nécessaire.



H- BAISSER LE BRAS PENDULAIRE

- 1- Placer le levier **3** sur la commande manuelle **2D**.
- 2- Appuyer sur le bouton-poussoir pompe de secours **1** et le maintenir enfoncé.
- 3- Tirer le levier vers le haut pour baisser le bras pendulaire, arrêter lorsque la position souhaitée est atteinte. Relâcher le bouton-poussoir pompe de secours.

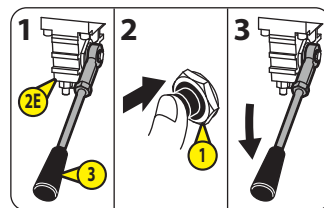
Nota : enlever le levier, le remettre en place et fermer le capot tourelle droit lorsqu'aucune autre fonction de la machine n'est nécessaire.



I- INCLINER LA PLATE-FORME/BRAS PENDULAIRE VERS LE HAUT

- 1- Placer le levier **3** sur la commande manuelle **2E**.
- 2- Appuyer sur le bouton-poussoir pompe de secours **1** et le maintenir enfoncé.
- 3- Pousser le levier vers le bas pour incliner la plate-forme/bras pendulaire vers le haut, arrêter lorsque la position souhaitée est atteinte. Relâcher le bouton-poussoir pompe de secours.

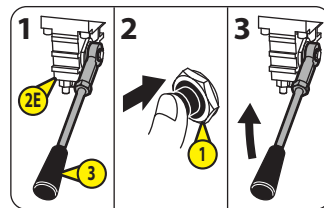
Nota : enlever le levier, le remettre en place et fermer le capot tourelle droit lorsqu'aucune autre fonction de la machine n'est nécessaire.



J- INCLINER LA PLATE-FORME/BRAS PENDULAIRE VERS LE BAS

- 1- Placer le levier **3** sur la commande manuelle **2E**.
- 2- Appuyer sur le bouton-poussoir pompe de secours **1** et le maintenir enfoncé.
- 3- Tirer le levier vers le haut pour incliner la plate-forme/bras pendulaire vers le bas, arrêter lorsque la position souhaitée est atteinte. Relâcher le bouton-poussoir pompe de secours.

Nota : enlever le levier, le remettre en place et fermer le capot tourelle droit lorsqu'aucune autre fonction de la machine n'est nécessaire.



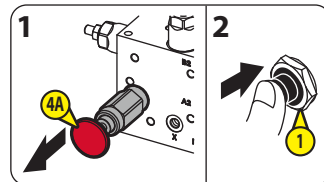
COMMANDES DE SECOURS AVEC LE DISTRIBUTEUR SECONDAIRE **4**

A- BAISSER LE BRAS PRINCIPAL

- 1- Tirer et maintenir la valve manuelle **4A**.
- 2- Appuyer sur le bouton-poussoir pompe de secours **1** et le maintenir enfoncé pendant 5 secondes, puis le relâcher. Relâcher la valve manuelle lorsque le bras principal est complètement baissé.

Nota : corriger l'inclinaison plate-forme/bras pendulaire si nécessaire, \triangleleft COMMANDES DE SECOURS AVEC LE DISTRIBUTEUR PRINCIPAL **2**.

Nota : fermer le capot tourelle droit lorsqu'aucune autre fonction de la machine n'est nécessaire.



ÉQUIPEMENTS STANDARD

ESSIEU AVANT OSCILLANT

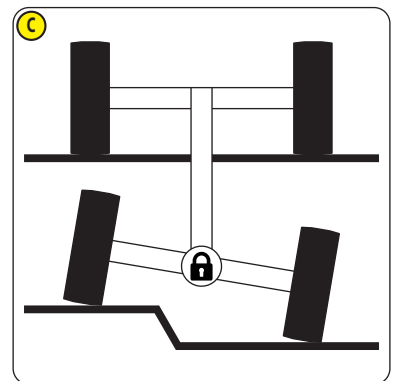
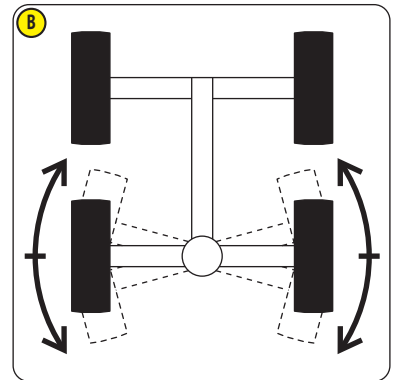
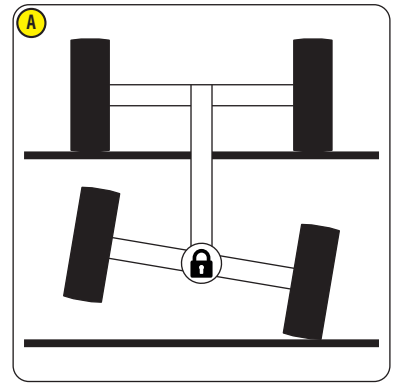
⚠ IMPORTANT ⚠

Lors de la conduite de la machine en position travail, seules 3 roues pourraient être en contact avec le sol et la machine pourrait basculer (illustration A).

B : l'oscillation de l'essieu est déverrouillée lorsque la machine est en position transport.

C : l'oscillation de l'essieu est verrouillée lorsque la machine est en position travail.

Nota : certaines fonctions de la machine sont verrouillées lorsqu'un défaut de verrouillage de l'essieu oscillant se produit, < UTILISATION DE LA MACHINE : FONCTIONS VERROUILLÉES.



OPTIONS

SERRURE À CLÉ POUR CAPOTS TOURELLE

⚠ IMPORTANT ⚠

Pour garantir l'accès aux commandes de secours, il est obligatoire de déverrouiller le capot tourelle droit avant d'utiliser la machine à partir de la plate-forme.

COUPE-BATTERIE

2 positions :

- Arrêt "OFF" : la poignée ① est verticale.
- Marche "ON" : la poignée ① est horizontale.

Nota : AUTOCOLLANTS : COUPE-BATTERIE ①.



PRISE ÉLECTRIQUE 230 V DANS LA PLATE-FORME

Nota : les illustrations montrent une 260 TJ+ avec une plate-forme standard sans portillon.

Cette option comprend :

- 1 fiche électrique ① située à l'arrière de la tourelle.
- 3 prises électriques ② situées dans la plate-forme.
- 1 boîtier électrique ③A avec 1 disjoncteur différentiel de fuite à la terre 30 mA.



INSTRUCTIONS : PRISE ÉLECTRIQUE DANS LA PLATE-FORME

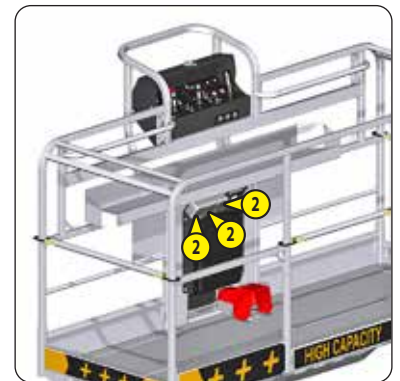
⚠ IMPORTANT ⚠

Brancher la fiche électrique à une source d'alimentation 230 V/50 Hz délivrant 16 A.

Ne brancher que des appareils électriques fonctionnant en 230 V/50 Hz, 16 A maximum.

Ne pas brancher de cordons prolongateurs, de barres d'alimentation ou de prises à sorties multiples dans la ou les prises électriques.

- Brancher la fiche électrique ① à une source d'alimentation.
- Brancher 1, 2 ou 3 appareils électriques dans la ou les prises électriques ②.
- Mettre le ou les appareils électriques sous tension.
- Mettre le ou les appareils électriques hors tension lorsque le travail est terminé.
- Débrancher la fiche électrique.



INSTRUCTIONS : DISJONCTEUR DIFFÉRENTIEL DE FUITE À LA TERRE

Pour réinitialiser le disjoncteur différentiel de fuite à la terre :

- Mettre l'appareil électrique hors tension.
- Mettre la machine en position transport, UTILISATION DE LA MACHINE : POSITION TRANSPORT/TRAVAIL.
- Baisser complètement le bras pendulaire.
- Ouvrir le capot du boîtier électrique ③A.
- Pousser le commutateur ③B sur la position marche.

Résultat :

- Le commutateur doit rester sur la position marche, les indicateurs ③C et ③D doivent être rouges.
- Fermer le capot du boîtier électrique.



RÉCHAUFFEUR DE BATTERIE

⚠ IMPORTANT ⚠

Brancher le réchauffeur de batterie à une source d'alimentation 230 V/50 Hz délivrant 16 A protégée par un disjoncteur différentiel de fuite à la terre 30 mA.

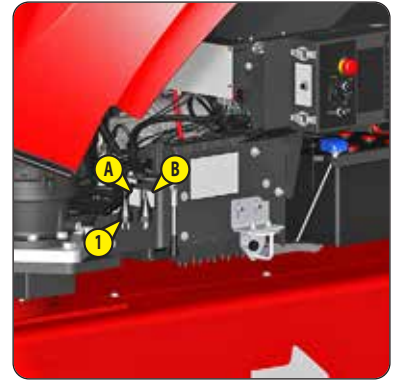
La machine doit être hors tension avant de brancher le réchauffeur de batterie.

Le réchauffeur de batterie est conçu pour réchauffer la batterie lorsque la température extérieure est inférieure à -10°C.

- Ouvrir le capot tourelle droit.
- Localiser la fiche électrique ①.
- La brancher à une source d'alimentation.
- Attendre le temps de réchauffage souhaité et la débrancher.
- Fermer le capot tourelle droit.

Nota : le temps de réchauffage dépend de la température ambiante et d'autres facteurs. Ajuster le temps de réchauffage en observant les conditions de démarrage du moteur diesel.

Nota : l'illustration montre 2 fiches électriques pour le réchauffeur de batterie (option) et pour le réchauffeur d'huile hydraulique (option) avec les autocollants correspondants A et B.



RÉCHAUFFEUR D'HUILE HYDRAULIQUE

⚠ IMPORTANT ⚠

Brancher le réchauffeur d'huile hydraulique à une source d'alimentation 230 V/50 Hz délivrant 16 A protégée par un disjoncteur différentiel de fuite à la terre 30 mA.

Avant de brancher le réchauffeur d'huile hydraulique :

- La machine doit être en position transport, \triangleleft UTILISATION DE LA MACHINE : POSITION TRANSPORT/TRAVAIL.
- Le bras pendulaire doit être complètement baissé.
- Le niveau d'huile hydraulique doit être contrôlé, \triangleleft 3 - MAINTENANCE : ENTRETIEN QUOTIDIEN.
- La machine doit être hors tension.

Le réchauffeur d'huile hydraulique est conçu pour réchauffer l'huile hydraulique lorsque la température extérieure est inférieure à -15°C.

- Ouvrir le capot tourelle droit.
- Localiser la fiche électrique ①.
- La brancher à une source d'alimentation.
- Attendre le temps de réchauffage souhaité et la débrancher.
- Fermer le capot tourelle droit.

Nota : le temps de réchauffage dépend de la température ambiante et d'autres facteurs. Ajuster le temps de réchauffage en observant les conditions de fonctionnement de la machine.

Nota : l'illustration montre 2 fiches électriques pour le réchauffeur de batterie (option) et pour le réchauffeur d'huile hydraulique (option) avec les autocollants correspondants A et B.



RÉCHAUFFEUR DE BLOC-MOTEUR

⚠ IMPORTANT ⚠

Brancher le réchauffeur de bloc-moteur à une source d'alimentation 230 V/50 Hz délivrant 16 A protégée par un disjoncteur différentiel de fuite à la terre 30 mA.

La machine doit être hors tension avant de brancher le réchauffeur de bloc-moteur.

Le réchauffeur de bloc-moteur est conçu pour réchauffer le bloc-moteur lorsque la température extérieure est inférieure à -10°C.

- Ouvrir le capot tourelle droit.
- Localiser la fiche électrique ①.
- La brancher à une source d'alimentation.
- Attendre le temps de réchauffage souhaité et la débrancher.
- Fermer le capot tourelle droit.

Nota : le temps de réchauffage dépend de la température ambiante et d'autres facteurs. Ajuster le temps de réchauffage en observant les conditions de démarrage du moteur diesel.



GÉNÉRATRICE ÉLECTRIQUE

Nota : les illustrations montrent une 260 TJ+ avec une plate-forme standard sans portillon.

L'option génératrice électrique comprend :

- 1 génératrice électrique ①, située sous le capot tourelle droit, avec 1 disjoncteur différentiel de fuite à la terre 30 mA.
- 1 bouton-poussoir génératrice électrique ② situé sur le panneau de commande dans la plate-forme.
- Option génératrice électrique 110 V 3,5 kW :
 - 1 prise électrique ③ située dans la plate-forme fournissant 110 V/50 Hz, 16 A maximum.
- Option génératrice électrique 230 V 3,5 kW :
 - 3 prises électriques ④ situées dans la plate-forme fournissant 230 V/50 Hz, 16 A maximum.
- Option génératrice électrique 230 V 5 kW :
 - 3 prises électriques ④ situées dans la plate-forme fournissant 230 V/50 Hz, 16 A maximum.

Nota : <AUTOCOLLANTS : CIRCUIT ÉLECTRIQUE 110 V (OPTION) ou <AUTOCOLLANTS : CIRCUIT ÉLECTRIQUE 230 V (OPTION).

INSTRUCTIONS : PRISE ÉLECTRIQUE DANS LA PLATE-FORME

⚠ IMPORTANT ⚠

Ne brancher que des appareils électriques fonctionnant en :

- 110 V/50 Hz, 16 A maximum (option génératrice électrique 110 V 3,5 kW).

- 230 V/50 Hz, 16 A maximum (option génératrice électrique 230 V 3,5 kW et option génératrice électrique 230 V 5 kW).

Ne pas brancher de cordons prolongateurs, de barres d'alimentation ou de prises à sorties multiples dans la ou les prises électriques.

La génératrice électrique est automatiquement arrêtée lors de l'activation de toute fonction de la machine, elle redémarre automatiquement lorsque les fonctions de la machine ne sont plus activées.

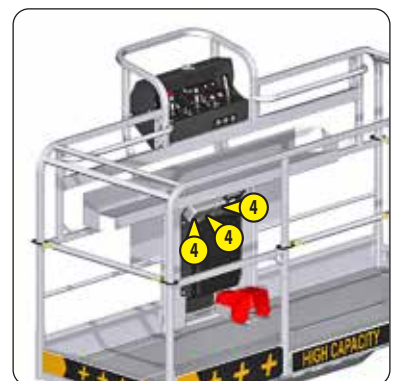
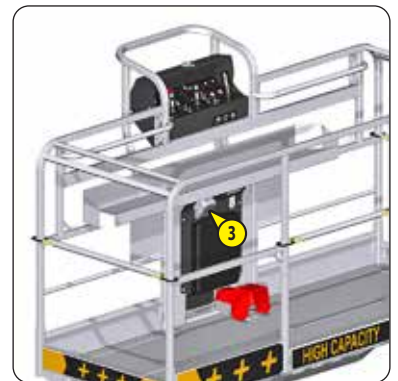
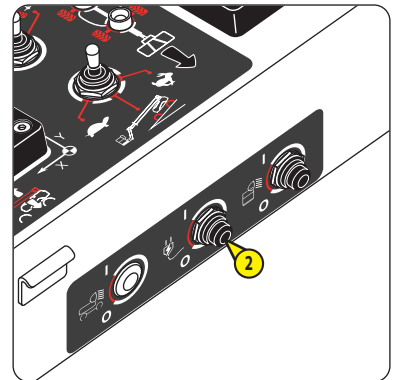
Des surtensions peuvent se produire au démarrage de la génératrice électrique. S'assurer que les appareils électriques sont hors tension avant :

- De démarrer la génératrice électrique.

- D'activer les fonctions de la machine lorsque la génératrice électrique est démarrée.

Nota : le moteur diesel doit être démarré.

- Appuyer sur le bouton-poussoir génératrice électrique ② et le relâcher pour démarrer la génératrice électrique.
- Option génératrice électrique 110 V 3,5 kW :
 - Brancher 1 appareil électrique dans la prise électrique ③.
- Option génératrice électrique 230 V 3,5 kW et option génératrice électrique 230 V 5 kW :
 - Brancher 1, 2 ou 3 appareils électriques dans la ou les prises électriques ④.
- Mettre le ou les appareils électriques sous tension.
- Mettre le ou les appareils électriques hors tension lorsque le travail est terminé.
- Appuyer sur le bouton-poussoir génératrice électrique et le relâcher pour arrêter la génératrice électrique.



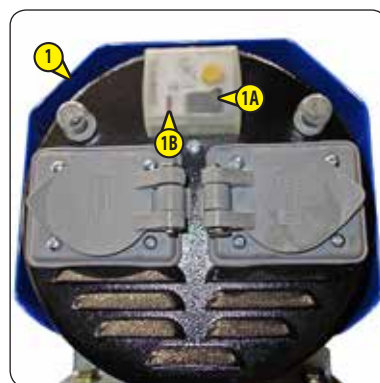
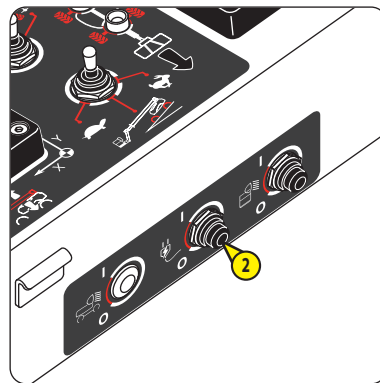
INSTRUCTIONS : DISJONCTEUR DIFFÉRENTIEL DE FUITE À LA TERRE

Pour réinitialiser le disjoncteur différentiel de fuite à la terre :

- Mettre le ou les appareils électriques hors tension.
- Appuyer sur le bouton-poussoir génératrice électrique (2) et le relâcher pour arrêter la génératrice électrique.
- Mettre la machine en position transport, UTILISATION DE LA MACHINE : POSITION TRANSPORT/TRAVAIL.
- Baisser complètement le bras pendulaire.
- Ouvrir le capot tourelle droit.
- Localiser le commutateur (1A) sur la génératrice électrique (1).
- Le pousser sur la position marche.

Résultat :

- Le commutateur doit rester sur la position marche, l'indicateur (1B) doit être rouge.
- Appuyer sur le bouton-poussoir génératrice électrique (2) et le relâcher pour démarrer la génératrice électrique.
- Vérifier que le commutateur (1A) reste sur la position marche et que l'indicateur (1B) est rouge.
- Fermer le capot tourelle droit.



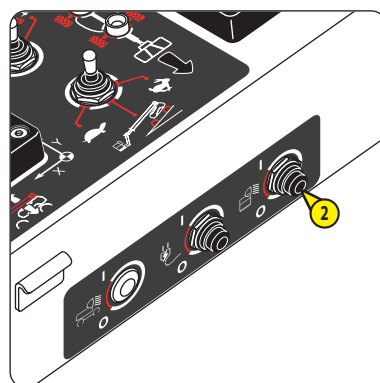
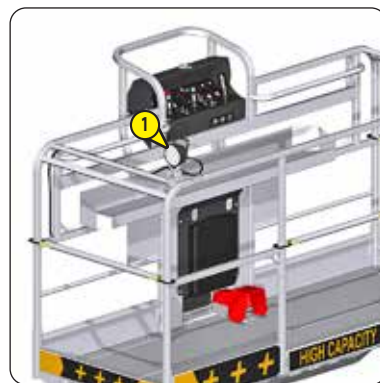
PHARE DE TRAVAIL DANS LA PLATE-FORME

Nota : l'illustration montre une plate-forme standard sans portillon de 260 TJ+.

INSTRUCTIONS

Nota : la machine doit être sous tension.

- Appuyer sur le bouton-poussoir phare de travail (2) et le relâcher pour allumer ou pour éteindre le phare de travail (1).

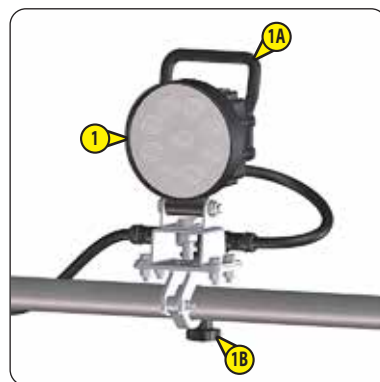


RÉGLAGE

Utiliser la poignée (1A) pour orienter le phare de travail (1) vers la gauche, vers la droite, vers le haut ou vers le bas.

Le phare de travail peut être déplacé le long du garde-corps :

- Desserrer la molette de serrage (1B).
- Déplacer le phare de travail.
- Resserrer la molette de serrage.



SYSTÈME DE PROTECTION SECONDAIRE SPS

⚠ IMPORTANT ⚠

Activer les fonctions de la machine avec la plus grande prudence lors des tentatives de dégagement.
Si l'avertisseur sonore retentit rapidement par intermittence et si le feu à éclats SPS ① clignote rapidement : la machine peut être utilisée mais le système de protection secondaire SPS est désactivé, se référer au personnel de maintenance.

Nota : l'avertisseur sonore retentit 1 fois et le feu à éclats SPS ① clignote plusieurs fois lorsque la machine est mise sous tension. Cela indique que le système de protection secondaire SPS fonctionne correctement.

Nota : le feu à éclats SPS ① peut être bleu ou rouge selon le pays.

ALERTE SYSTÈME DE PROTECTION SECONDAIRE SPS

Elle se produit lorsque vous êtes coincé entre le câble de sécurité SPS ② et une structure ④ :

- Toutes les fonctions de la machine sont arrêtées et verrouillées.
- Une page alerte est affichée sur l'écran d'affichage au sol.
- Le klaxon retentit par intermittence et le feu à éclats SPS ① clignote.

Si vous êtes toujours coincé entre le câble de sécurité SPS et la structure :

- Appuyer sur le bouton-poussoir réinitialisation SPS ③ et le relâcher.

Résultat :

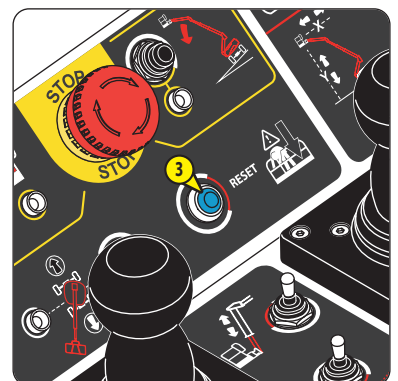
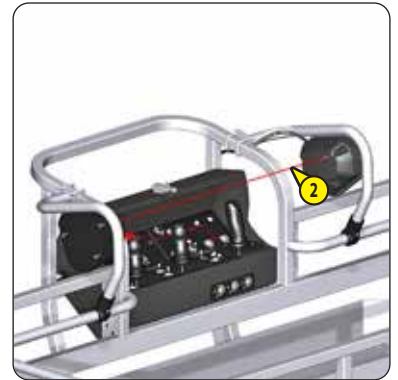
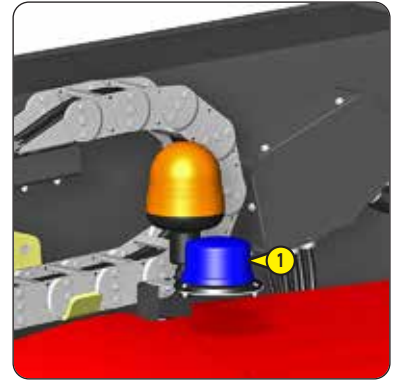
- Les fonctions de la machine sont déverrouillées, les utiliser pour vous dégager.
- La page alerte ne sera plus affichée lorsque vous ne serez plus coincé.
- Le klaxon s'arrêtera et le feu à éclats SPS s'éteindra lorsque vous ne serez plus coincé.

Si vous n'êtes plus coincé entre le câble de sécurité SPS et la structure :

- Appuyer sur le bouton-poussoir réinitialisation SPS ③ et le relâcher.

Résultat :

- Les fonctions de la machine sont déverrouillées.
- La page alerte n'est plus affichée.
- Le klaxon s'arrête et le feu à éclats SPS s'éteint.



TRANSPORT ET LEVAGE

INSTRUCTIONS DE TRANSPORT

⚠ IMPORTANT ⚠

Vérifier la bonne application des instructions de sécurité liées au véhicule de transport avant le chargement de la machine et s'assurer que le chauffeur du véhicule de transport est informé des caractéristiques dimensionnelles et de la masse totale de la machine.

S'assurer que le véhicule de transport a des dimensions et une capacité de charge suffisantes pour transporter la machine, <⚠ CARACTÉRISTIQUES et AUTOCOLLANTS. La tourelle doit être impérativement verrouillée pendant le transport de la machine, <⚠ COMPOSANTS DE SÉCURITÉ : GOUPILLE DE VERROUILLAGE DE LA TOURELLE. Les capots doivent être impérativement fermés et verrouillés (si applicable) pendant le transport de la machine.

CHARGER/DÉCHARGER LA MACHINE

⚠ IMPORTANT ⚠

Le véhicule de transport doit être stationné sur une surface de niveau, les roues doivent être calées pour éviter qu'il ne roule lors du chargement et du déchargement de la machine.

La régénération d'échappement automatique doit être désactivée, <⚠ UTILISATION DE LA MACHINE : RÉGÉNÉRATION D'ÉCHAPPEMENT AUTOMATIQUE.

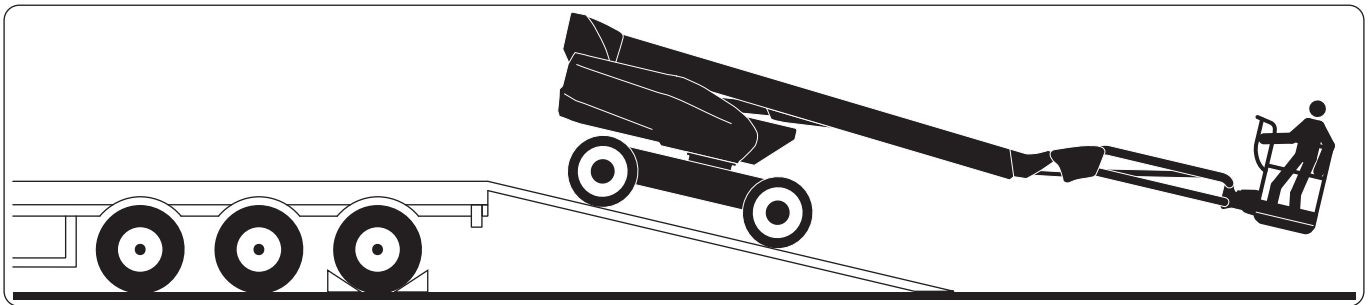
La rotation de la tourelle est interdite lors du chargement de la machine sur le véhicule de transport et lors de son déchargement.

La tourelle doit être impérativement verrouillée avant de charger la machine sur le véhicule de transport et avant de la décharger, <⚠ COMPOSANTS DE SÉCURITÉ : GOUPILLE DE VERROUILLAGE DE LA TOURELLE.


La machine doit être chargée ou déchargée au moyen d'un treuil si les rampes de chargement sont glissantes, <⚠ MISE EN ROUE LIBRE POUR TREUILLAGE.

L'angle des rampes de chargement ne doit pas dépasser la valeur de pente franchissable, <⚠ CARACTÉRISTIQUES.

La machine doit être chargée et déchargée au moyen d'une grue si l'angle des rampes de chargement dépasse la valeur de pente franchissable, <⚠ TRANSPORT ET LEVAGE : INSTRUCTIONS DE LEVAGE.




CHARGER LA MACHINE SUR LE VÉHICULE DE TRANSPORT

- À partir du panneau de commande au sol :
 - Démarrer le moteur diesel.
 - Désactiver la régénération d'échappement automatique, <⚠ UTILISATION DE LA MACHINE : RÉGÉNÉRATION D'ÉCHAPPEMENT AUTOMATIQUE.
 - Mettre la machine en position transport, mettre la tourelle en position neutre, <⚠ UTILISATION DE LA MACHINE : POSITION TRANSPORT/TRAVAIL.
 - Baisser complètement le bras pendulaire.
- Verrouiller la tourelle, <⚠ COMPOSANTS DE SÉCURITÉ : GOUPILLE DE VERROUILLAGE DE LA TOURELLE.
- Entrer dans la plate-forme.
- Mettre la plate-forme en position neutre, <⚠ UTILISATION DE LA MACHINE : POSITION TRANSPORT/TRAVAIL.
- Lever légèrement le bras pendulaire pour éviter que la plate-forme puisse heurter le sol ou les rampes de chargement.
- Sélectionner la vitesse rampe .
- Conduire lentement la machine vers l'avant avec la plate-forme en bas de la pente comme montré sur l'illustration.

DÉCHARGER LA MACHINE DU VÉHICULE DE TRANSPORT

Nota : la machine est en position transport **A**, < CONFIGURER LA MACHINE POUR LE TRANSPORT 260 TJ+ ci-dessous ou < CONFIGURER LA MACHINE POUR LE TRANSPORT 280 TJ sur la page suivante.

- S'assurer que la tourelle est verrouillée, < COMPOSANTS DE SÉCURITÉ : GOUPILLE DE VERROUILLAGE DE LA TOURELLE.
- À partir du panneau de commande au sol :
 - Démarrer le moteur diesel.
 - Désactiver la régénération d'échappement automatique, < UTILISATION DE LA MACHINE : RÉGÉNÉRATION D'ÉCHAPPEMENT AUTOMATIQUE.
- Entrer dans la plate-forme.
- Lever légèrement le bras pendulaire pour éviter que la plate-forme puisse heurter le sol ou les rampes de chargement.
- Sélectionner la vitesse rampe .
- Conduire lentement la machine vers l'arrière avec la plate-forme en bas de la pente comme montré sur l'illustration sur la page précédente.

CONFIGURER LA MACHINE POUR LE TRANSPORT 260 TJ+

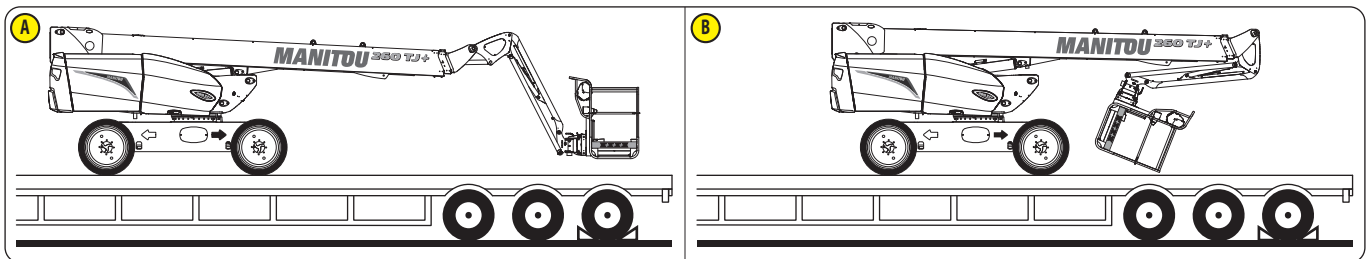
⚠ IMPORTANT ⚠

La régénération d'échappement automatique doit être désactivée, < UTILISATION DE LA MACHINE : RÉGÉNÉRATION D'ÉCHAPPEMENT AUTOMATIQUE.

La rotation de la tourelle est interdite une fois sur le véhicule de transport.

La tourelle doit être impérativement verrouillée une fois sur le véhicule de transport, < COMPOSANTS DE SÉCURITÉ : GOUPILLE DE VERROUILLAGE DE LA TOURELLE.

*La machine doit être transportée en position repliée **B**.*



POSITION REPLIÉE **B**

Nota : le moteur diesel est démarré. La régénération d'échappement automatique est désactivée. La machine est en position transport, la tourelle et la plate-forme sont en position neutre. La tourelle est verrouillée.

- Baisser complètement le bras pendulaire.
- Sortir de la plate-forme.
- À partir du panneau de commande au sol ou à partir de l'unité de commande à distance :
 - Lever légèrement le bras principal.
 - Incliner complètement la plate-forme/bras pendulaire vers le bas (1). S'assurer que la plate-forme ne puisse pas heurter le véhicule de transport.
 - Baisser le bras principal pour que la plate-forme soit à une distance d'environ 10 cm du véhicule de transport. La plate-forme ne doit pas toucher le véhicule de transport.
 - Mettre la machine hors tension. Enlever la clé.

(1) Cette fonction ne peut être activée que lorsque l'angle du bras principal est à 15° maximum par rapport à la position complètement baissée.

Nota : < AUTOCOLLANTS : REPLIAGE/DÉPLIAGE DE LA MACHINE 260 TJ+.

PASSER DE LA POSITION REPLIÉE **B** À LA POSITION TRANSPORT **A**

Nota : la tourelle est verrouillée.

- À partir du panneau de commande au sol :
 - Démarrer le moteur diesel.
 - Désactiver la régénération d'échappement automatique, \triangleleft UTILISATION DE LA MACHINE : RÉGÉNÉRATION D'ÉCHAPPEMENT AUTOMATIQUE.
- À partir du panneau de commande au sol ou à partir de l'unité de commande à distance :
 - Lever légèrement le bras principal.
 - Incliner la plate-forme/bras pendulaire vers le haut (1) jusqu'à ce que le plancher de la plate-forme soit horizontal. S'assurer que la plate-forme ne puisse pas heurter le véhicule de transport.
 - Baisser complètement le bras principal.

(1) Cette fonction ne peut être activée que lorsque l'angle du bras principal est à 15° maximum par rapport à la position complètement baissée.

- Mettre la machine hors tension.

Nota : \triangleleft AUTOCOLLANTS : REPLIAGE/DÉPLIAGE DE LA MACHINE 260 TJ+.

CONFIGURER LA MACHINE POUR LE TRANSPORT 280 TJ

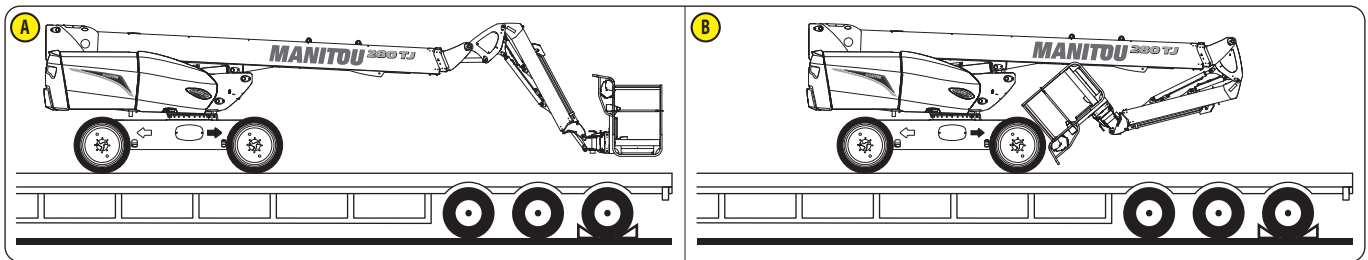
⚠ IMPORTANT ⚠

La régénération d'échappement automatique doit être désactivée, \triangleleft UTILISATION DE LA MACHINE : RÉGÉNÉRATION D'ÉCHAPPEMENT AUTOMATIQUE.

La rotation de la tourelle est interdite une fois sur le véhicule de transport.

La tourelle doit être impérativement verrouillée une fois sur le véhicule de transport, \triangleleft COMPOSANTS DE SÉCURITÉ : GOUPILLE DE VERROUILLAGE DE LA TOURELLE.

*La machine doit être transportée en position repliée **B**.*



POSITION REPLIÉE **B**

Nota : le moteur diesel est démarré. La régénération d'échappement automatique est désactivée. La machine est en position transport, la tourelle et la plate-forme sont en position neutre. La tourelle est verrouillée.

- Baisser complètement le bras pendulaire.
- Sortir de la plate-forme.
- À partir de l'unité de commande à distance :
 - Lever légèrement le bras principal.
 - Incliner complètement la plate-forme vers le bas (1). S'assurer que la plate-forme ne puisse pas heurter le véhicule de transport.
 - Incliner la plate-forme/bras pendulaire vers le bas (2) pour placer la plate-forme près du bras principal. S'assurer que la plate-forme ne puisse pas heurter le véhicule de transport.
 - Baisser le bras principal pour que la plate-forme soit à une distance d'environ 10 cm du véhicule de transport. La plate-forme ne doit pas toucher le véhicule de transport et les roues arrière de la machine.
 - Mettre la machine hors tension. Enlever la clé.

(1) Cette fonction ne peut être activée que lorsque l'inclinaison plate-forme/bras pendulaire est inférieure à 5° (vers le haut ou vers le bas).

(2) Cette fonction ne peut être activée que lorsque l'angle du bras principal est à 15° maximum par rapport à la position complètement baissée.

Nota : \triangleleft AUTOCOLLANTS : REPLIAGE/DÉPLIAGE DE LA MACHINE 280 TJ.

PASSER DE LA POSITION REPLIÉE **B** À LA POSITION TRANSPORT **A**

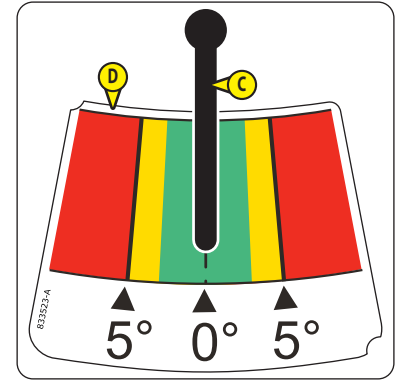
Nota : la tourelle est verrouillée.

- À partir du panneau de commande au sol :
 - Démarrer le moteur diesel.
 - Désactiver la régénération d'échappement automatique, UTILISATION DE LA MACHINE : RÉGÉNÉRATION D'ÉCHAPPEMENT AUTOMATIQUE.
- À partir de l'unité de commande à distance :
 - Lever légèrement le bras principal.
 - Incliner la plate-forme/bras pendulaire vers le haut (1) jusqu'à ce que la jauge **C** atteigne la marque 0° de l'autocollant **D** INCLINAISON PLATE-FORME/BRAS PENDULAIRE. S'assurer que la plate-forme ne puisse pas heurter le véhicule de transport.
 - Incliner la plate-forme vers le haut jusqu'à ce que le plancher de la plate-forme soit horizontal. S'assurer que la plate-forme ne puisse pas heurter le véhicule de transport.
 - Baisser complètement le bras principal.

(1) Cette fonction ne peut être activée que lorsque l'angle du bras principal est à 15° maximum par rapport à la position complètement baissée.

- Mettre la machine hors tension.

Nota : AUTOCOLLANTS : REPLIAGE/DÉPLIAGE DE LA MACHINE 280 TJ.

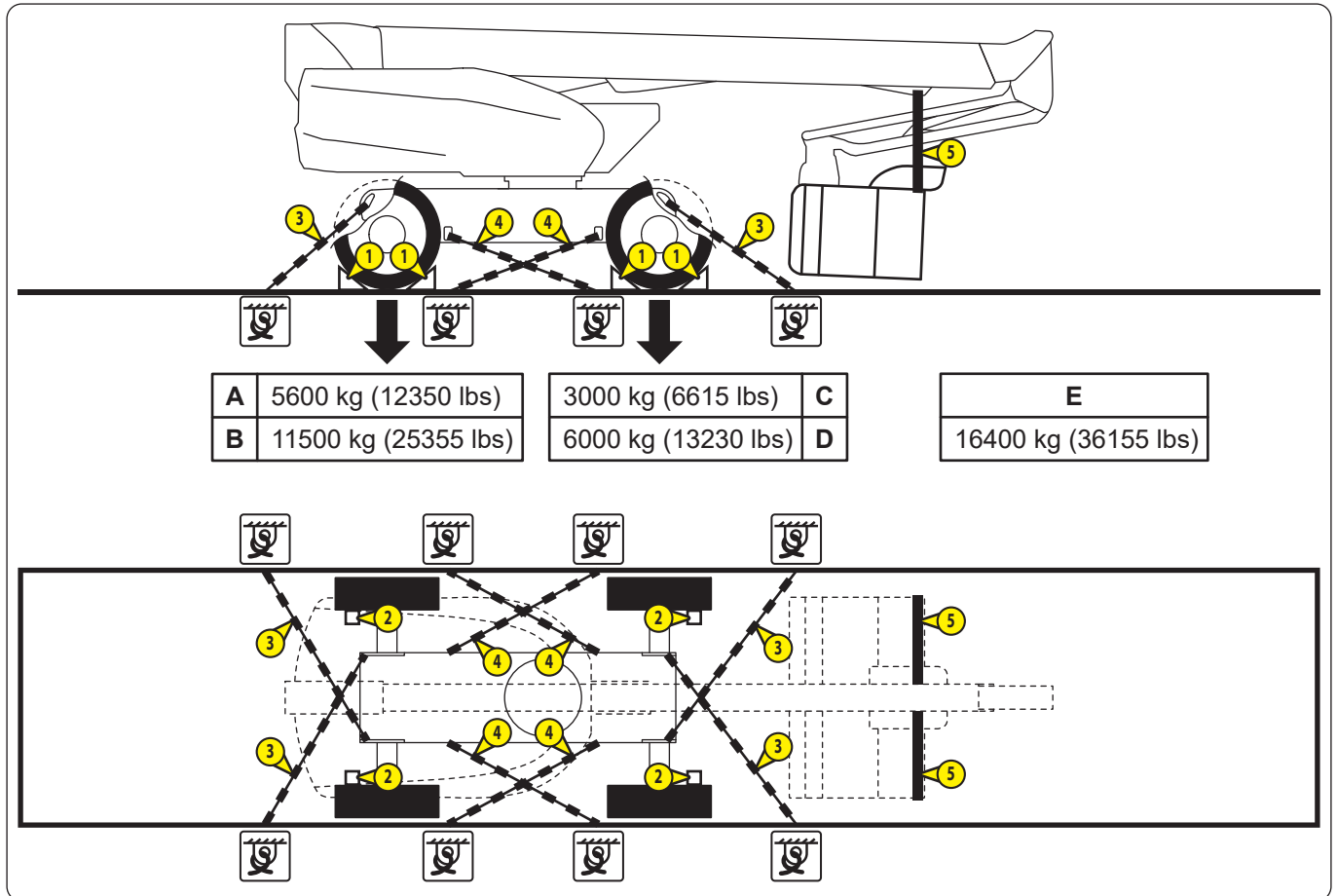


⚠ IMPORTANT ⚠

La rotation de la tourelle est interdite une fois sur le véhicule de transport.

La tourelle doit être impérativement verrouillée une fois sur le véhicule de transport, **COMPOSANTS DE SÉCURITÉ : GOUPILLE DE VERROUILLAGE DE LA TOURELLE.**
La machine est équipée de 8 points d'arrimage (**AUTOCOLLANTS : POINT D'ARRIMAGE**), se conformer aux réglementations locales, gouvernementales et nationales en vigueur concernant le nombre minimum de points d'arrimage exigé lors du transport d'une machine.

S'assurer que les chaînes et/ou les sangles ne sont pas en contact avec les roues et que la machine est correctement arrimée au véhicule de transport.

**LÉGENDE :**

A	C	"LOAD ON 1 WHEEL" CHARGE SUR 1 ROUE
B	D	"LOAD ON 2 WHEELS" CHARGE SUR 2 ROUES
E		"TOTAL MASS" MASSE TOTALE

Nota : la machine est hors tension. La machine est en position repliée **B**, **CONFIGURER LA MACHINE POUR LE TRANSPORT 260 TJ+**. La tourelle est verrouillée.

- Fixer des cales **1** au véhicule de transport à l'avant et à l'arrière de chaque roue de la machine.
- Fixer des cales **2** au véhicule de transport sur le côté intérieur de chaque roue de la machine.
- Arrimer la machine au véhicule de transport avec des sangles ou des chaînes **3** et/ou **4** (selon la réglementation en vigueur) attachées aux points d'arrimage de la machine, **AUTOCOLLANTS : POINT D'ARRIMAGE**.
- Attacher la plate-forme au bras principal avec les 2 sangles **5** fournies avec la machine. Ne pas trop serrer pour éviter les dommages. La plate-forme ne doit pas toucher le véhicule de transport.

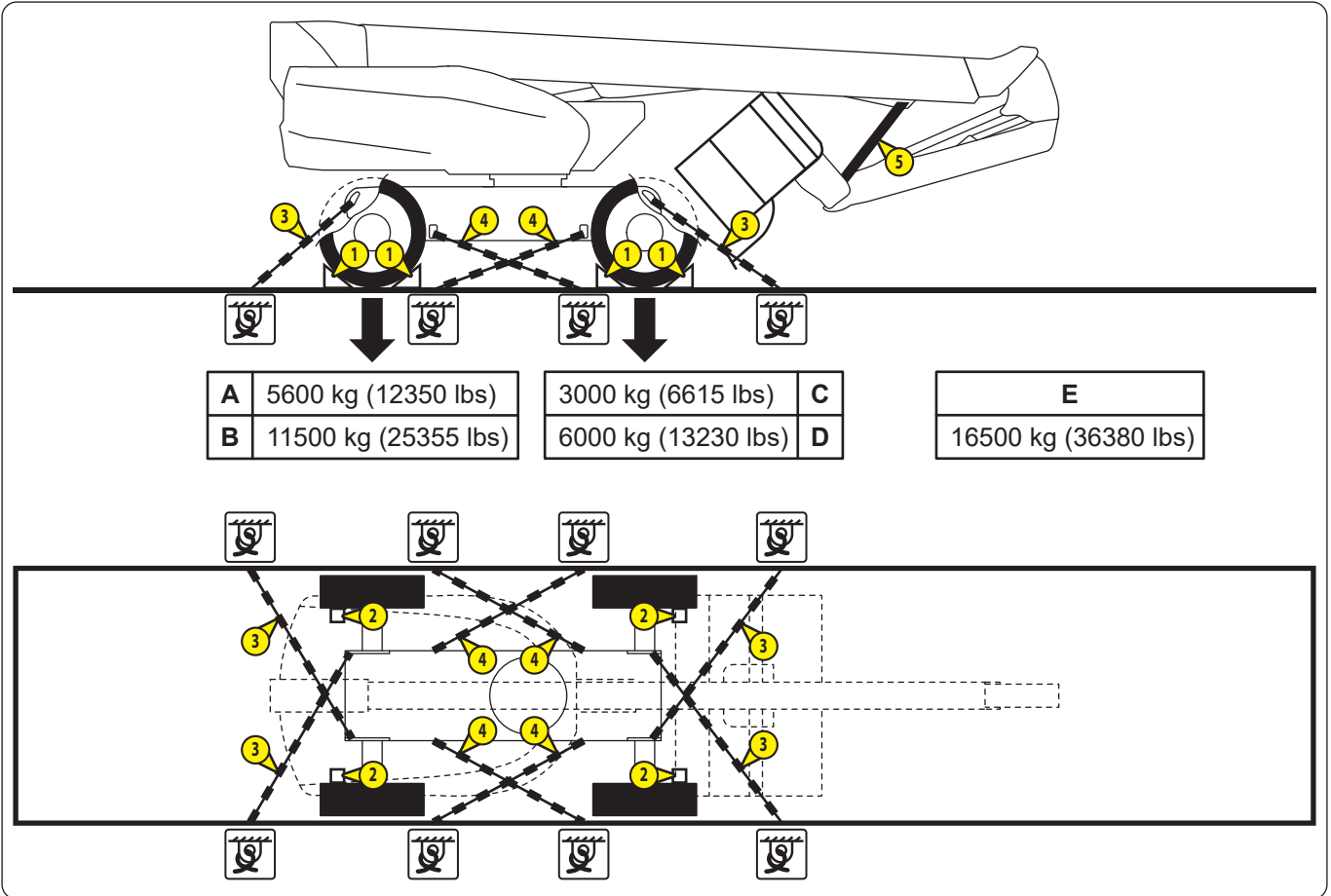
Nota : **AUTOCOLLANTS : ARRIMAGE 260 TJ+**.

⚠ IMPORTANT ⚠

La rotation de la tourelle est interdite une fois sur le véhicule de transport.

La tourelle doit être impérativement verrouillée une fois sur le véhicule de transport, ⚠ **COMPOSANTS DE SÉCURITÉ : GOUPILLE DE VERROUILLAGE DE LA TOURELLE.**
 La machine est équipée de 8 points d'arrimage (⚠ **AUTOCOLLANTS : POINT D'ARRIMAGE**), se conformer aux réglementations locales, gouvernementales et nationales en vigueur concernant le nombre minimum de points d'arrimage exigé lors du transport d'une machine.

S'assurer que les chaînes et/ou les sangles ne sont pas en contact avec les roues et que la machine est correctement arrimée au véhicule de transport.



LÉGENDE :

A	C	"LOAD ON 1 WHEEL" CHARGE SUR 1 ROUE
B	D	"LOAD ON 2 WHEELS" CHARGE SUR 2 ROUES
E		"TOTAL MASS" MASSE TOTALE

Nota : la machine est hors tension. La machine est en position repliée **B**, ⚠ **CONFIGURER LA MACHINE POUR LE TRANSPORT 280 TJ.** La tourelle est verrouillée.

- Fixer des cales **1** au véhicule de transport à l'avant et à l'arrière de chaque roue de la machine.
- Fixer des cales **2** au véhicule de transport sur le côté intérieur de chaque roue de la machine.
- Arrimer la machine au véhicule de transport avec des sangles ou des chaînes **3** et/ou **4** (selon la réglementation en vigueur) attachées aux points d'arrimage de la machine, ⚠ **AUTOCOLLANTS : POINT D'ARRIMAGE.**
- Attacher le bras pendulaire au bras principal avec la sangle **5** fournie avec la machine. Ne pas trop serrer pour éviter les dommages. La plate-forme ne doit pas toucher le véhicule de transport et les roues arrière de la machine.

Nota : ⚠ **AUTOCOLLANTS : ARRIMAGE 280 TJ.**

⚠ IMPORTANT ⚠

Le remorquage de la machine est interdit.

*La machine doit être treuillée en position transport, le treuillage de la machine en position travail est interdit, **UTILISATION DE LA MACHINE : POSITION TRANSPORT/TRAVAIL.***

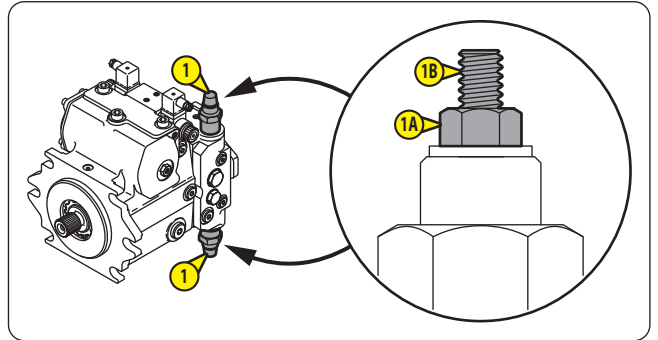
Toujours utiliser un treuil approprié pour treuiller la machine.

Avant de desserrer les freins :

- La machine doit être sur une surface de niveau.

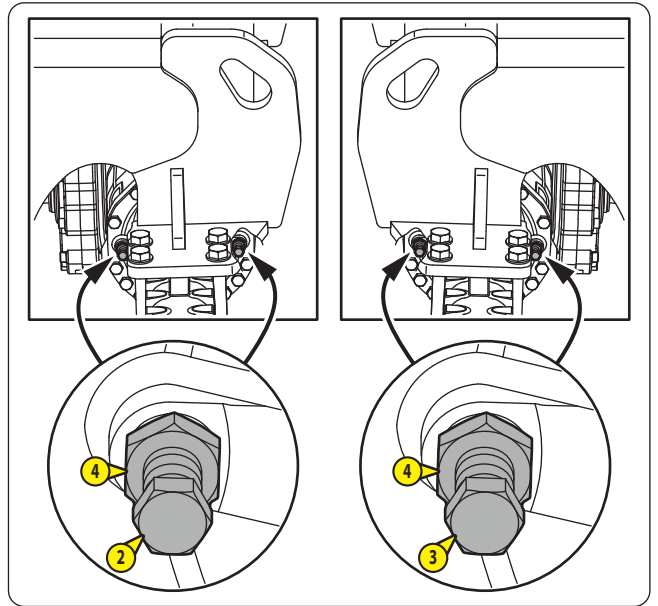
- Les roues doivent être calées.

La plate-forme doit être vide lors du treuillage de la machine :



METTRE EN ROUE LIBRE ET TREUILLER

- Mettre la machine hors tension.
- Attacher le treuil aux points d'arrimage de la machine, **AUTOCOLLANTS : POINT D'ARRIMAGE.**
- Dériver le circuit hydrostatique :
 - Ouvrir le capot tourelle gauche.
 - Localiser la pompe hydrostatique et les 2 limiteurs de pression (1).
 - Desserrer les écrous (1A). Visser les vis (1B) jusqu'au point dur et les visser encore d'un demi-tour.
 - Serrer les écrous (1A) : couple de serrage = 22 N.m
 - Fermer le capot tourelle gauche.
- Desserrer les freins de l'essieu arrière :
 - Localiser les 2 vis (2) et les 2 vis (3) à gauche et à droite de l'essieu arrière.
 - Desserrer les 2 contre-écrous (4) d'environ 8 mm.
 - Visser les vis (2) et (3) à la main jusqu'au point dur.
 - Visser alternativement les 2 vis (2) d'un quart de tour à chaque fois jusqu'à avoir fait un tour complet.
 - Visser alternativement les 2 vis (3) d'un quart de tour à chaque fois jusqu'à avoir fait un tour complet.
- Desserrer les freins de l'essieu avant :
 - Suivre la même procédure que pour l'essieu arrière.
- S'assurer que le chemin est libre de toute obstruction.
- Enlever les cales de roue.
- Treuiller lentement la machine.
- Caler les roues lorsque la machine est dans la position souhaitée.



RÉTABLIR LES FREINS ET LE CIRCUIT HYDROSTATIQUE

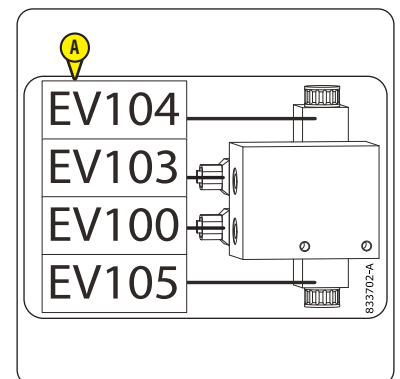
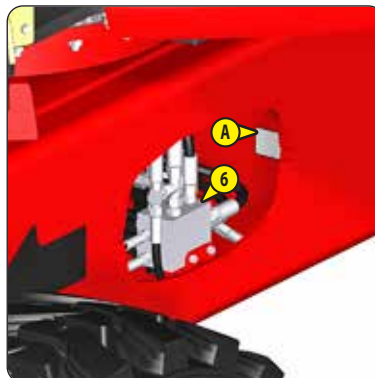
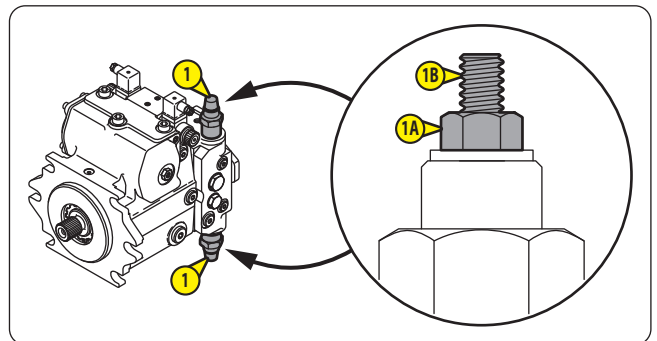
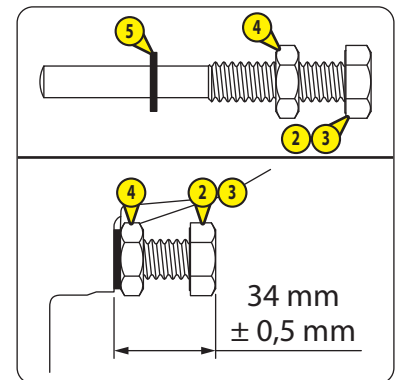
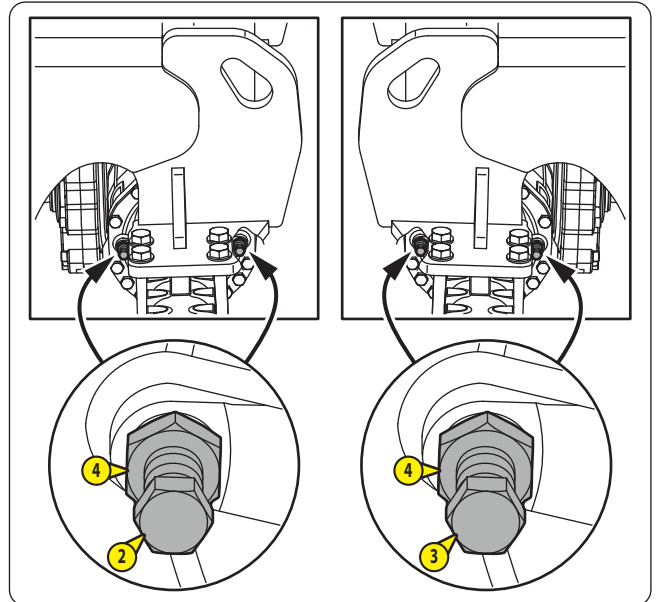
- Rétablir les freins de l'essieu arrière :
 - Dévisser alternativement les 2 vis **2** d'un quart de tour à chaque fois jusqu'à avoir fait un tour complet.
 - Dévisser alternativement les 2 vis **3** d'un quart de tour à chaque fois jusqu'à avoir fait un tour complet.
 - Dévisser complètement les 4 vis **2** et **3**.
 - Changer les 4 joints **5**.
 - Lubrifier les vis **2** et **3** avec de la GRAISSE MANITOU MULTI-USAGE NOIRE (≤ 3 - MAINTENANCE : LUBRIFIANTS LIQUIDE DE REFROIDISSEMENT ET CARBURANT) et les remettre en place.
 - Régler la distance entre le corps de l'essieu et les têtes de vis = $34 \text{ mm} \pm 0,5 \text{ mm}$.
 - Serrer les 4 contre-écrous **4** et contrôler les distances entre le corps de l'essieu et les têtes de vis.
- Rétablir les freins de l'essieu avant :
 - Suivre la même procédure que pour l'essieu arrière.
- Rétablir le circuit hydrostatique :
 - Ouvrir le capot tourelle gauche.
 - Desserrer les écrous **1A**.
 - Dévisser les vis **1B** jusqu'en butée mécanique.
 - Serrer les écrous **1A** : couple de serrage = 22 N.m
 - Fermer le capot tourelle gauche.

TESTER LES FREINS

- Enlever le capot châssis droit.
- Localiser la bobine "EV100" sur le bloc hydraulique **6** et la débrancher, se référer à l'autocollant **A** BOBINES DU BLOC HYDRAULIQUE CHÂSSIS.
- Démarrer le moteur diesel.
- Essayer de conduire la machine vers l'avant et vers l'arrière.

Résultat :

- La machine doit rester immobile.
- Rebrancher la bobine "EV100".
- Remettre le capot châssis droit en place.
- Mettre la machine hors tension.



⚠ IMPORTANT ⚠

La surface de la zone de départ/d'arrivée doit être ferme, de niveau et non accidentée.

Si la zone de départ/d'arrivée est un véhicule de transport :

- Le véhicule de transport doit être stationné sur une surface ferme et de niveau.
- Les roues du véhicule de transport doivent être calées.

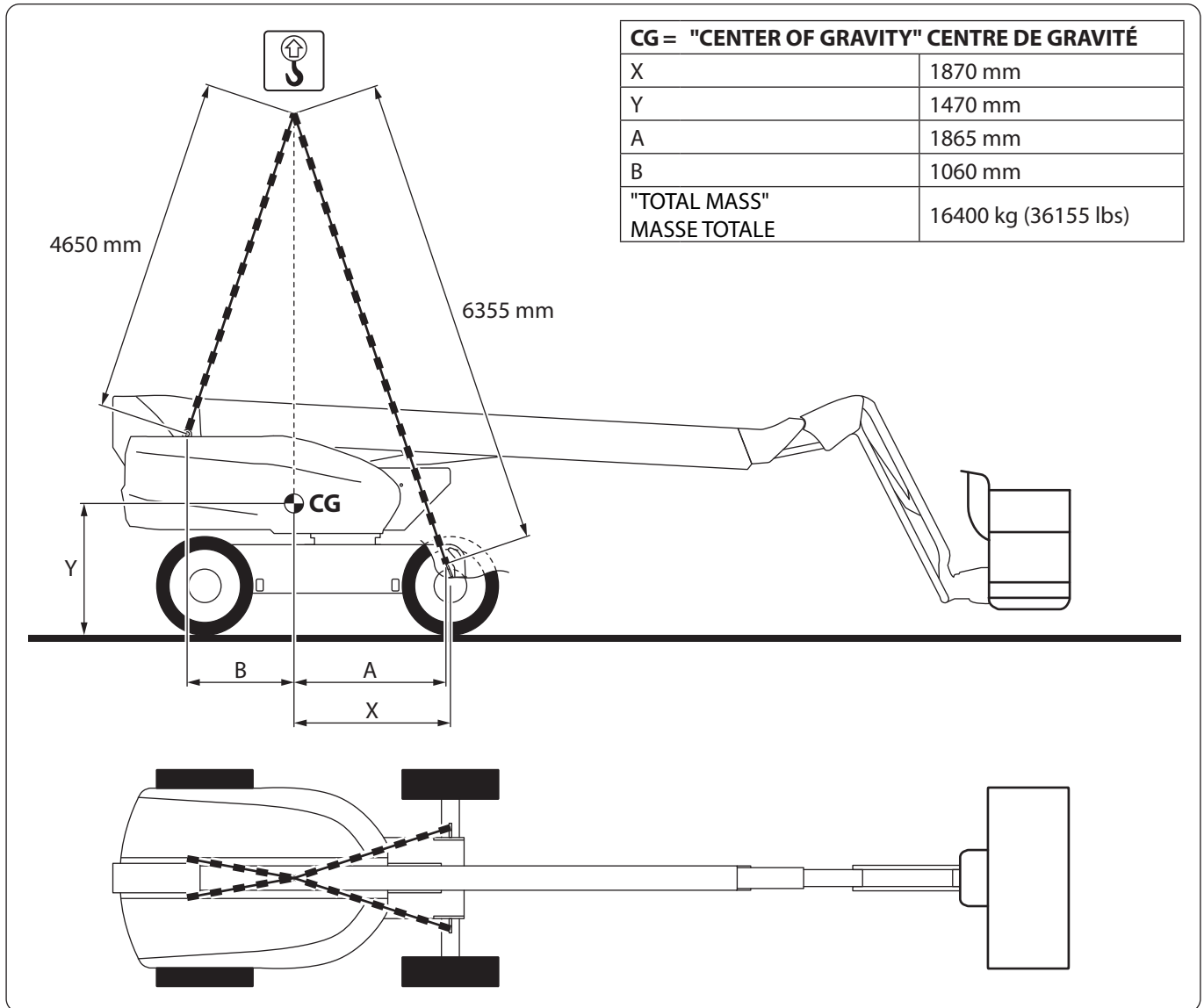
S'assurer que les élingues de levage sont suffisamment solides pour supporter la masse de la machine.

S'assurer que la capacité de levage de la grue est suffisante pour supporter la masse de la machine.

La régénération d'échappement automatique doit être désactivée, <⚠ UTILISATION DE LA MACHINE : RÉGÉNÉRATION D'ÉCHAPPEMENT AUTOMATIQUE.

La tourelle doit être impérativement verrouillée avant de lever la machine, <⚠ COMPOSANTS DE SÉCURITÉ : GOUPILLE DE VERROUILLAGE DE LA TOURELLE.

Les capots doivent être impérativement fermés et verrouillés (si applicable) pendant le levage de la machine.



- Délimiter une large zone de sécurité autour de la machine.
- Démarrer le moteur diesel.
- Désactiver la régénération d'échappement automatique, UTILISATION DE LA MACHINE : RÉGÉNÉRATION D'ÉCHAPPEMENT AUTOMATIQUE.
- Mettre la machine en position transport, mettre la plate-forme en position neutre, UTILISATION DE LA MACHINE : POSITION TRANSPORT/TRAVAIL.
- Baisser complètement le bras pendulaire.
- S'assurer que la tourelle est verrouillée, COMPOSANTS DE SÉCURITÉ : GOUPILLE DE VERROUILLAGE DE LA TOURELLE.
- Mettre la machine hors tension. Enlever la clé.
- Attacher des élingues de levage aux 4 points de levage de la machine, AUTOCOLLANTS : POINT DE LEVAGE.
- Attacher les élingues de levage en 1 point au crochet de levage de la grue.
- Lever lentement le crochet de levage de la grue jusqu'à ce que les élingues de levage soient légèrement tendues.
- Si nécessaire, ajuster les élingues de levage pour éviter les dommages et garder la machine de niveau.
- Éloigner toute personne de la zone de sécurité.
- Lever lentement la machine et la déplacer vers la zone d'arrivée.
- Baisser lentement la machine jusqu'à ce que les 4 roues soient en contact avec la surface de réception.
- Baisser le crochet de levage de la grue jusqu'à ce que les élingues de levage ne soient plus tendues.
- Détacher les élingues de levage.

Nota : AUTOCOLLANTS : LEVAGE 260 TJ+.

⚠ IMPORTANT ⚠

La surface de la zone de départ/d'arrivée doit être ferme, de niveau et non accidentée.

Si la zone de départ/d'arrivée est un véhicule de transport :

- Le véhicule de transport doit être stationné sur une surface ferme et de niveau.
- Les roues du véhicule de transport doivent être calées.

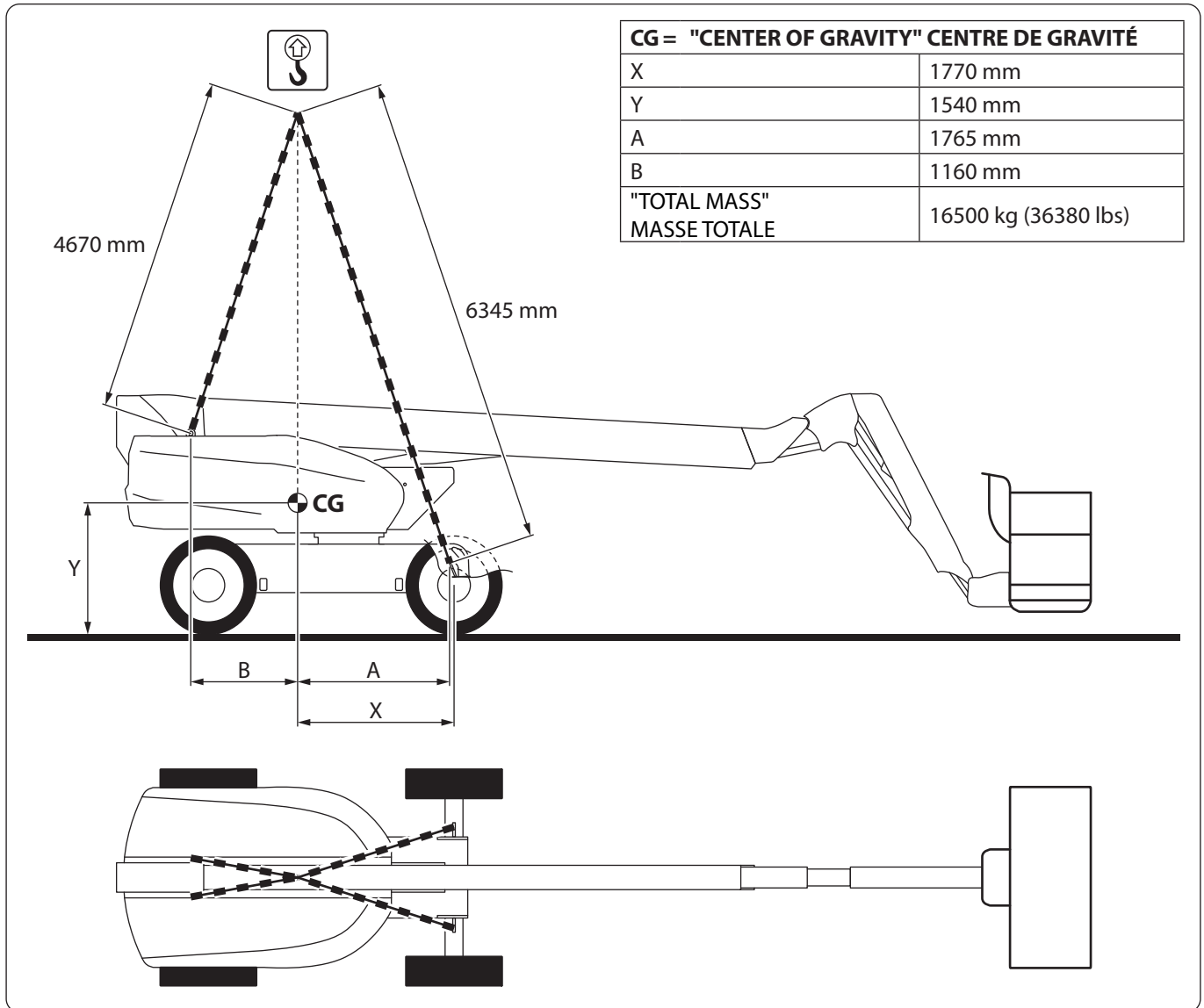
S'assurer que les élingues de levage sont suffisamment solides pour supporter la masse de la machine.

S'assurer que la capacité de levage de la grue est suffisante pour supporter la masse de la machine.

La régénération d'échappement automatique doit être désactivée, \triangleleft UTILISATION DE LA MACHINE : RÉGÉNÉRATION D'ÉCHAPPEMENT AUTOMATIQUE.

La tourelle doit être impérativement verrouillée avant de lever la machine, \triangleleft COMPOSANTS DE SÉCURITÉ : GOUPILLE DE VERROUILLAGE DE LA TOURELLE.

Les capots doivent être impérativement fermés et verrouillés (si applicable) pendant le levage de la machine.



- Délimiter une large zone de sécurité autour de la machine.
- Démarrer le moteur diesel.
- Désactiver la régénération d'échappement automatique, UTILISATION DE LA MACHINE : RÉGÉNÉRATION D'ÉCHAPPEMENT AUTOMATIQUE.
- Mettre la machine en position transport, mettre la plate-forme en position neutre, UTILISATION DE LA MACHINE : POSITION TRANSPORT/TRAVAIL.
- Baisser complètement le bras pendulaire.
- S'assurer que la tourelle est verrouillée, COMPOSANTS DE SÉCURITÉ : GOUPILLE DE VERROUILLAGE DE LA TOURELLE.
- Mettre la machine hors tension. Enlever la clé.
- Attacher des élingues de levage aux 4 points de levage de la machine, AUTOCOLLANTS : POINT DE LEVAGE.
- Attacher les élingues de levage en 1 point au crochet de levage de la grue.
- Lever lentement le crochet de levage de la grue jusqu'à ce que les élingues de levage soient légèrement tendues.
- Si nécessaire, ajuster les élingues de levage pour éviter les dommages et garder la machine de niveau.
- Éloigner toute personne de la zone de sécurité.
- Lever lentement la machine et la déplacer vers la zone d'arrivée.
- Baisser lentement la machine jusqu'à ce que les 4 roues soient en contact avec la surface de réception.
- Baisser le crochet de levage de la grue jusqu'à ce que les élingues de levage ne soient plus tendues.
- Détacher les élingues de levage.

Nota : AUTOCOLLANTS : LEVAGE 280 TJ.

3 - MAINTENANCE

3 - MAINTENANCE



INTRODUCTION	3-3
PIÈCES RECHANGE ET ÉQUIPEMENTS D'ORIGINE MANITOU	3-3
ENTRETIEN QUOTIDIEN ET MENSUEL	3-4
RÉVISIONS OBLIGATOIRES ET ENTRETIEN PÉRIODIQUE	3-5
ENTRETIEN OCCASIONNEL ET OPÉRATIONS OCCASIONNELLES	3-9
ÉLÉMENTS FILTRANTS ET COURROIES	3-10
LUBRIFIANTS, LIQUIDE DE REFROIDISSEMENT ET CARBURANT	3-11
↻ ENTRETIEN QUOTIDIEN	3-13
↻ ENTRETIEN MENSUEL OU TOUTES LES 50 HEURES DE SERVICE	3-30
↻ ① 250H - ENTRETIEN PÉRIODIQUE - TOUTES LES 250 HEURES DE SERVICE OU 6 MOIS	3-37
↻ ② 500H - ENTRETIEN PÉRIODIQUE - TOUTES LES 500 HEURES DE SERVICE OU 1 AN	3-53
↻ ③ 1000H - ENTRETIEN PÉRIODIQUE - TOUTES LES 1000 HEURES DE SERVICE OU 2 ANS	3-65
↻ ④ 1500H - ENTRETIEN PÉRIODIQUE - TOUTES LES 1500 HEURES DE SERVICE OU 3 ANS	3-71
↻ ⑤ 2000H - ENTRETIEN PÉRIODIQUE - TOUTES LES 2000 HEURES DE SERVICE OU 4 ANS	3-71
↻ ⑥ 3000H - ENTRETIEN PÉRIODIQUE - TOUTES LES 3000 HEURES DE SERVICE OU 6 ANS	3-71
↻ ⑦ 6000H - ENTRETIEN PÉRIODIQUE - TOUTES LES 6000 HEURES DE SERVICE OU 12 ANS	3-71
↻ ENTRETIEN OCCASIONNEL	3-72
↻ OPÉRATIONS OCCASIONNELLES	3-76

INTRODUCTION

LES OPÉRATIONS DE MAINTENANCE NÉCESSITENT DES PRÉCAUTIONS PARTICULIÈRES.

⚠ IMPORTANT ⚠

Afin de maintenir la connectivité de la machine, certains composants électriques restent sous tension même lorsque le coupe-batterie (option) est sur la position arrêt. Pendant les opérations de maintenance, sauf lorsque des instructions spécifiques sont données :

- La machine doit être hors tension.
- La machine doit être sur une surface de niveau. Les roues doivent être calées.
- La machine doit être en position transport, la tourelle et la plate-forme doivent être en position neutre,  2 - DESCRIPTION : UTILISATION DE LA MACHINE : POSITION TRANSPORT/TRAVAIL.
- Le bras pendulaire doit être complètement baissé.
- La plate-forme doit être vide.
- La tourelle doit être déverrouillée,  2 - DESCRIPTION : COMPOSANTS DE SÉCURITÉ : GOUPILLE DE VERROUILLAGE DE LA TOURELLE.
- Si installé, le support tube doit être vide.
- Si installé, le support panneau doit être vide.

PIÈCES RECHANGE ET ÉQUIPEMENTS D'ORIGINE MANITOU

L'ENTRETIEN DE NOS MACHINES DOIT ÊTRE IMPÉRATIVEMENT RÉALISÉ AVEC DES PIÈCES D'ORIGINE MANITOU.

EN AUTORISANT L'UTILISATION DE PIÈCES NON D'ORIGINE MANITOU, VOUS RISQUEZ :

⚠ IMPORTANT ⚠

L'UTILISATION DE PIÈCES CONTREFAITES OU DE COMPOSANTS NON HOMOLOGUES PAR LE FABRICANT, FAIT PERDRE LE BÉNÉFICE DE LA GARANTIE CONTRACTUELLE.

- Juridiquement d'engager votre responsabilité en cas d'accident.
- Techniquement d'engendrer des défaillances de fonctionnement ou de réduire la durée de vie de la machine.

EN UTILISANT LES PIÈCES D'ORIGINE MANITOU DANS LES OPÉRATIONS DE MAINTENANCE, VOUS PROFITEZ D'UN SAVOIR-FAIRE

Par son réseau, MANITOU apporte à l'utilisateur :

- Le savoir-faire et la compétence.
- La garantie de la qualité des travaux réalisés.
- Des composants de remplacement d'origine.
- Une aide à la maintenance préventive.
- Une aide efficace au diagnostic.
- Des améliorations dues au retour d'expérience.
- La formation du personnel exploitant.
- Seul le réseau MANITOU connaît en détail la conception de la machine et a donc les meilleures capacités techniques pour en assurer la maintenance.

⚠ IMPORTANT ⚠

LES PIÈCES DE RECHANGE D'ORIGINE SONT EXCLUSIVEMENT DISTRIBUÉES PAR MANITOU ET LE RÉSEAU DES CONCESSIONNAIRES.

La liste du réseau des concessionnaires est disponible sur le site MANITOU www.manitou.com

ENTRETIEN QUOTIDIEN ET MENSUEL

⚠ IMPORTANT ⚠

**L'ENTRETIEN QUOTIDIEN DOIT ÊTRE RÉALISÉ PAR L'OPÉRATEUR AVANT L'UTILISATION DE LA MACHINE.
L'ENTRETIEN MENSUEL DOIT ÊTRE RÉALISÉ PAR LE PERSONNEL DE MAINTENANCE.**

➔ ENTRETIEN QUOTIDIEN

- CONTRÔLER	Inspection générale.....	3-13
- CONTRÔLER	Niveau de carburant	3-13
- CONTRÔLER	Niveau d'huile moteur diesel	3-14
- CONTRÔLER	Niveau du liquide de refroidissement.....	3-14
- CONTRÔLER	Séparateur d'eau.....	3-15
- CONTRÔLER	Niveau d'huile hydraulique.....	3-15
- CONTRÔLER	Fonctionnement de la machine.....	3-16

➔ ENTRETIEN MENSUEL OU TOUTES LES 50 HEURES DE SERVICE

EFFECTUER ÉGALEMENT L'ENTRETIEN QUOTIDIEN.

- CONTRÔLER	Tuyaux d'injection, durites de carburant et colliers de serrage	3-30
- CONTRÔLER	Étanchéité du boîtier réducteur	3-30
- CONTRÔLER	Étanchéité des différentiels essieu avant et arrière.....	3-30
- CONTRÔLER	Étanchéité des réducteurs de roue avant et arrière	3-31
- CONTRÔLER	Unité de commande à distance.....	3-31
- NETTOYER	Radiateurs de liquide de refroidissement et d'huile.....	3-32
- NETTOYER	Élément filtrant à air extérieur	3-32
- GRAISSER	Essieux	3-33
- PURGER	Séparateur d'eau	3-34
- CONTRÔLER	Prise électrique 230 V dans la plate-forme (OPTION).....	3-35
- CONTRÔLER	Génératrice (OPTION)	3-36
- CONTRÔLER	État du support tube (ACCESSOIRE).....	3-36
- CONTRÔLER	État du support panneau (ACCESSOIRE).....	3-36

RÉVISIONS OBLIGATOIRES ET ENTRETIEN PÉRIODIQUE



LES RÉVISIONS OBLIGATOIRES ET L'ENTRETIEN PÉRIODIQUE DOIVENT ÊTRE RÉALISÉS PAR UN PROFESSIONNEL AGRÉÉ DU RÉSEAU MANITOU.

CALENDRIER D'ENTRETIEN

Ce calendrier permet de tenir à jour les révisions obligatoires et l'entretien périodique réalisés sur la machine en notifiant le nombre d'heures totales effectuées et la date de la révision.

	↓	↓	OU	↓
ÉCHÉANCE →	50 PREMIÈRES HEURES	6 PREMIERS MOIS		500 PREMIÈRES HEURES
RÉVISION OBLIGATOIRE →	50 PREMIÈRES HEURES	500 PREMIÈRES HEURES OU 6 MOIS		500 PREMIÈRES HEURES OU 6 MOIS + 2
COMPTEUR MACHINE →				
DATE DE RÉVISION →				

ÉCHÉANCE →	250 H	500 H ou 1 AN	750 H	1000 H ou 2 ANS	1250 H
ENTRETIEN PÉRIODIQUE →	1	1 + 2	1	1 + 2 + 3	1
COMPTEUR MACHINE →					
DATE DE RÉVISION →					

ÉCHÉANCE →	1500 H ou 3 ANS	1750 H	2000 H ou 4 ANS	2250 H	2500 H ou 5 ANS
ENTRETIEN PÉRIODIQUE →	1 + 2 + 4	1	1 + 2 + 3 + 5	1	1 + 2
COMPTEUR MACHINE →					
DATE DE RÉVISION →					

ÉCHÉANCE →	2750 H	3000 H ou 6 ANS	3250 H	3500 H ou 7 ANS	3750 H
ENTRETIEN PÉRIODIQUE →	1	1 + 2 + 3 + 4 + 6	1	1 + 2	1
COMPTEUR MACHINE →					
DATE DE RÉVISION →					

ÉCHÉANCE →	4000 H ou 8 ANS	4250 H	4500 H ou 9 ANS	4750 H	5000 H ou 10 ANS
ENTRETIEN PÉRIODIQUE →	1 + 2 + 3 + 5	1	1 + 2 + 4	1	1 + 2 + 3
COMPTEUR MACHINE →					
DATE DE RÉVISION →					

ÉCHÉANCE →	5250 H	5500 H ou 11 ANS	5750 H	6000 H ou 12 ANS
ENTRETIEN PÉRIODIQUE →	1	1 + 2	1	1 + 2 + 3 + 4 + 5 + 6 + 7
COMPTEUR MACHINE →				
DATE DE RÉVISION →				

➤ RÉVISION OBLIGATOIRE - 50 PREMIÈRES HEURES

EFFECTUER ÉGALEMENT L'ENTRETIEN MENSUEL.

Cette révision doit être effectuée aux 50 premières heures de service.

- CONTRÔLER	Courroie d'alternateur/ventilateur	3-38
- CONTRÔLER	Serrage des écrous de roues	3-39
- CONTRÔLER	Serrage des vis de fixation des vérins d'oscillation	3-39
- CONTRÔLER	Serrage des vis de fixation des essieux	3-40
- CONTRÔLER	Serrage des vis de fixation de la plate-forme	3-53
- CONTRÔLER	Serrage des vis de fixation du vérin de rotation plate-forme	3-54

➤ RÉVISION OBLIGATOIRE - 500 PREMIÈRES HEURES OU 6 MOIS

Cette révision doit être effectuée aux 500 premières heures de service ou dans les 6 mois qui suivent la mise en service de la machine (au premier terme atteint) :

500 PREMIÈRES HEURES AVANT LES 6 PREMIERS MOIS

- Si la machine a atteint les 500 premières heures de service avant les 6 premiers mois, effectuer la révision obligatoire et l'entretien périodique des 500H (⏪ ➡ 500H - ENTRETIEN PÉRIODIQUE - TOUTES LES 500 HEURES DE SERVICE OU 1 AN).

6 PREMIERS MOIS AVANT LES 500 PREMIÈRES HEURES

- Si la machine n'a pas atteint les 500 heures de service dans les 6 premiers mois, n'effectuer que la révision obligatoire.

- CONTRÔLER	Inspection générale	3-13
- CONTRÔLER	Fonctionnement de la machine	3-16
- CONTRÔLER	Tuyaux d'injection, durites de carburant et colliers de serrage	3-30
- CONTRÔLER	Étanchéité du boîtier réducteur	3-30
- CONTRÔLER	Étanchéité des différentiels essieu avant et arrière	3-30
- CONTRÔLER	Étanchéité des réducteurs de roue avant et arrière	3-31
- CONTRÔLER	Unité de commande à distance	3-31
- NETTOYER	Radiateurs de liquide de refroidissement et d'huile	3-32
- NETTOYER	Élément filtrant à air extérieur	3-32
- GRAISSER	Essieux	3-33
- PURGER	Séparateur d'eau	3-34
- CONTRÔLER	Prise électrique 230 V dans la plate-forme (OPTION)	3-35
- CONTRÔLER	Génératrice (OPTION)	3-36
- CONTRÔLER	État du support tube (ACCESSOIRE)	3-36
- CONTRÔLER	État du support panneau (ACCESSOIRE)	3-36
- CONTRÔLER	Courroie d'alternateur/ventilateur	3-38
- CONTRÔLER	Serrage des écrous de roues	3-39
- CONTRÔLER	Serrage des vis de fixation des vérins d'oscillation	3-39
- CONTRÔLER	Serrage des vis de fixation de l'arbre de transmission	3-39
- CONTRÔLER	Serrage des vis de fixation des essieux	3-40
- CONTRÔLER	Verrouillage des vérins d'oscillation de l'essieu avant	3-41
- CONTRÔLER	Système de surcharge 260 TJ+	3-42
- CONTRÔLER	Système de surcharge 280 TJ	3-43
- CONTRÔLER	Freins	3-45
- CONTRÔLER	Niveau d'huile du moteur de rotation tourelle	3-46
- CONTRÔLER	Commandes de secours	3-46
- CONTRÔLER	Serrage des connexions électriques 12 V	3-47
- GRAISSER	Axes, moyeux et bagues de vérin 260 TJ+	3-48
- GRAISSER	Axes, moyeux et bagues de vérin 280 TJ	3-49
- GRAISSER	Bras télescopique	3-50
- GRAISSER	Bras pendulaire télescopique 280 TJ	3-50
- GRAISSER	Couronne dentée	3-51
- PURGER	Réservoir de carburant	3-52
- CONTRÔLER	Capteur d'inclinaison	3-53
- CONTRÔLER	Serrage des vis de fixation de la plate-forme	3-53
- CONTRÔLER	Serrage des vis de fixation du vérin de rotation plate-forme	3-54
- CONTRÔLER	Calage du bras pendulaire télescopique 280 TJ	3-55

- CONTRÔLER	Calage du bras télescopique	3-56
- CONTRÔLER	Serrage des vis de fixation du vérin de bras télescopique	3-57
- CONTRÔLER	Serrage des vis de fixation de la couronne dentée	3-57
- CONTRÔLER	Serrage des vis de fixation du moteur de rotation tourelle	3-58
- CONTRÔLER	Serrage des vis de fixation du contrepoids en fonte	3-58
- CONTRÔLER	Serrage des vis de fixation des contrepoids en béton	3-58
- CONTRÔLER	Serrage des vis de fixation des points de levage	3-59
- CONTRÔLER	Flexibles hydrauliques	3-59
- CONTRÔLER	Silentblocs du moteur diesel *	3-70
- CONTRÔLER	Régimes du moteur diesel *	3-70
- CONTRÔLER	Pression du circuit transmission hydrostatique *	3-70
- CONTRÔLER	Jeu de la couronne dentée *	3-70
- CONTRÔLER	État des câbles du bras télescopique *	3-70
- CONTRÔLER	Vitesses des mouvements hydrauliques *	3-70
- CONTRÔLER	État des vérins *	3-70
- CONTRÔLER	État du câblage électrique *	3-70

** Consulter votre concessionnaire.*

➔ 1 250H - ENTRETIEN PÉRIODIQUE - TOUTES LES 250 HEURES DE SERVICE OU 6 MOIS

EFFECTUER ÉGALEMENT L'ENTRETIEN QUOTIDIEN.

- CONTRÔLER	Tuyaux d'injection, durites de carburant et colliers de serrage	3-37
- CONTRÔLER	Étanchéité du boîtier réducteur	3-37
- CONTRÔLER	Étanchéité des différentiels essieu avant et arrière	3-37
- CONTRÔLER	Étanchéité des réducteurs de roue avant et arrière	3-37
- CONTRÔLER	Unité de commande à distance	3-37
- PURGER	Séparateur d'eau	3-37
- CONTRÔLER	Prise électrique 230 V dans la plate-forme (OPTION)	3-37
- CONTRÔLER	Génératrice électrique (OPTION)	3-37
- CONTRÔLER	État du support tube (ACCESSOIRE)	3-37
- CONTRÔLER	État du support panneau (ACCESSOIRE)	3-37
- CONTRÔLER	Courroie d'alternateur/ventilateur	3-38
- CONTRÔLER	Serrage des écrous de roues	3-39
- CONTRÔLER	Serrage des vis de fixation des vérins d'oscillation	3-39
- CONTRÔLER	Serrage des vis de fixation de l'arbre de transmission	3-39
- CONTRÔLER	Serrage des vis de fixation des essieux	3-40
- CONTRÔLER	Verrouillage des vérins d'oscillation de l'essieu avant	3-41
- CONTRÔLER	Système de surcharge 260 TJ+	3-42
- CONTRÔLER	Système de surcharge 280 TJ	3-43
- CONTRÔLER	Freins	3-45
- CONTRÔLER	Niveau d'huile du moteur de rotation tourelle	3-46
- CONTRÔLER	Commandes de secours	3-46
- CONTRÔLER	Serrage des connexions électriques 12 V	3-47
- GRAISSER	Axes, moyeux et bagues de vérin 260 TJ+	3-48
- GRAISSER	Axes, moyeux et bagues de vérin 280 TJ	3-49
- GRAISSER	Bras télescopique	3-50
- GRAISSER	Bras pendulaire télescopique 280 TJ	3-50
- GRAISSER	Couronne dentée	3-51
- PURGER	Réservoir de carburant	3-52
- METTRE À ZÉRO	Alerte maintenance	3-52

➔ 2 500H - ENTRETIEN PÉRIODIQUE - TOUTES LES 500 HEURES DE SERVICE OU 1 AN

EFFECTUER ÉGALEMENT L'ENTRETIEN QUOTIDIEN ET L'ENTRETIEN PÉRIODIQUE DES 250 HEURES DE SERVICE.

- CONTRÔLER	Capteur d'inclinaison	3-53
- CONTRÔLER	Serrage des vis de fixation de la plate-forme	3-53
- CONTRÔLER	Serrage des vis de fixation du vérin de rotation plate-forme	3-54
- CONTRÔLER	Calage du bras pendulaire télescopique 280 TJ	3-55
- CONTRÔLER	Calage du bras télescopique	3-56
- CONTRÔLER	Serrage des vis de fixation du vérin de bras télescopique	3-57
- CONTRÔLER	Serrage des vis de fixation de la couronne dentée	3-57
- CONTRÔLER	Serrage des vis de fixation du moteur de rotation tourelle	3-58
- CONTRÔLER	Serrage des vis de fixation du contrepoids en fonte	3-58
- CONTRÔLER	Serrage des vis de fixation des contrepoids en béton	3-58
- CONTRÔLER	Serrage des vis de fixation des points de levage	3-59
- CONTRÔLER	Flexibles hydrauliques	3-59
- REMPLACER	Élément filtrant du séparateur d'eau	3-60
- REMPLACER	Élément filtrant à carburant	3-61
- REMPLACER	Élément filtrant à air extérieur	3-62
- REMPLACER	Huile moteur de rotation tourelle	3-63
- REMPLACER	Élément filtrant hydraulique pression	3-63
- REMPLACER	Élément filtrant transmission hydrostatique	3-64
- METTRE À ZÉRO	Alerte maintenance	3-64

➔ 3 1000H - ENTRETIEN PÉRIODIQUE - TOUTES LES 1000 HEURES DE SERVICE OU 2 ANS

EFFECTUER ÉGALEMENT L'ENTRETIEN QUOTIDIEN ET LES ENTRETIENS PÉRIODIQUES DES 250 HEURES ET DES 500 HEURES DE SERVICE.

- REMPLACER	Élément filtrant à air intérieur	3-65
- REMPLACER	Liquide de refroidissement	3-65
- REMPLACER	Huile moteur diesel	3-66
- REMPLACER	- REMPLACER	
	Filtre à huile moteur diesel	3-66
- REMPLACER	Huile boîtier réducteur	3-67
- REMPLACER	Huile différentiels essieu avant et arrière	3-67
- REMPLACER	Huile réducteurs de roue avant et arrière	3-68
- REMPLACER	Huile hydraulique	3-69
- REMPLACER	- NETTOYER	
	Filtre de remplissage et crépine d'aspiration	3-69
- CONTRÔLER	Silentblocs du moteur diesel *	3-70
- CONTRÔLER	Régimes du moteur diesel *	3-70
- CONTRÔLER	Pression du circuit transmission hydrostatique *	3-70
- CONTRÔLER	Jeu de la couronne dentée *	3-70
- CONTRÔLER	État des câbles du bras télescopique *	3-70
- CONTRÔLER	Vitesses des mouvements hydrauliques *	3-70
- CONTRÔLER	État des vérins *	3-70
- CONTRÔLER	État du câblage électrique *	3-70
- REMPLACER	Tuyaux d'injection, durites de carburant et colliers de serrage *	3-70
- REMPLACER	Durites et colliers de serrage du radiateur de liquide de refroidissement *	3-70
- REMPLACER	Durites de lubrification *	3-70
- REMPLACER	Ligne d'admission d'air et durite de sortie d'aspiration d'air *	3-70
- METTRE À ZÉRO	Alerte maintenance	3-70

*** Consulter votre concessionnaire.**

➔ 4 1500H - ENTRETIEN PÉRIODIQUE - TOUTES LES 1500 HEURES DE SERVICE OU 3 ANS

- CONTRÔLER	Système de circulation d'air dans le carter moteur *	3-71
- METTRE À ZÉRO	Alerte maintenance	3-71

*** Consulter votre concessionnaire.**

➔ 5 2000H - ENTRETIEN PÉRIODIQUE - TOUTES LES 2000 HEURES DE SERVICE OU 4 ANS

- CONTRÔLER	Radiateurs de liquide de refroidissement et d'huile *	3-71
- CONTRÔLER	Jeu des sièges de soupapes *	3-71
- CONTRÔLER	Pressions des circuits hydrauliques *	3-71
- METTRE À ZÉRO	Alerte maintenance	3-71

* Consulter votre concessionnaire.

➔ 6 3000H - ENTRETIEN PÉRIODIQUE - TOUTES LES 3000 HEURES DE SERVICE OU 6 ANS

- CONTRÔLER	Calculateur moteur (ECU) ainsi que les capteurs et actionneurs associés *	3-71
- CONTRÔLER	Catalyseur d'oxydation diesel (DOC) du filtre à particules (DPF) *	3-71
- CONTRÔLER	Vanne d'admission *	3-71
- CONTRÔLER	Vanne d'échappement *	3-71
- CONTRÔLER ET NETTOYER	Vanne du système de recirculation des gaz d'échappement (EGR) *	3-71
- CONTRÔLER ET NETTOYER	Injecteurs *	3-71
- NETTOYER	Refroidisseur du système de recirculation des gaz d'échappement (EGR) *	3-71
- METTRE À ZÉRO	Alerte maintenance	3-71

* Consulter votre concessionnaire.

➔ 7 6000H - ENTRETIEN PÉRIODIQUE - TOUTES LES 6000 HEURES DE SERVICE OU 12 ANS

- REMPLACER	Câbles du bras télescopique *	3-71
-------------	-------------------------------------	------

* Consulter votre concessionnaire.

ENTRETIEN OCCASIONNEL ET OPÉRATIONS OCCASIONNELLES

⚠ IMPORTANT ⚠

L'ENTRETIEN OCCASIONNEL ET LES OPÉRATIONS OCCASIONNELLES DOIVENT ÊTRE RÉALISÉS PAR LE PERSONNEL DE MAINTENANCE OU PAR UN PROFESSIONNEL AGRÉÉ DU RÉSEAU MANITOU.

➔ ENTRETIEN OCCASIONNEL

- REMPLACER	Roues	3-72
- REMPLACER	Fusibles/relais	3-73
- PURGER	Circuit d'alimentation carburant	3-75

➔ OPÉRATIONS OCCASIONNELLES

- UTILISER	Support moteur pivotant	3-76
------------	-------------------------------	------

ÉLÉMENTS FILTRANTS ET COURROIES

➔ 1 250H - ENTRETIEN PÉRIODIQUE - TOUTES LES 250 HEURES DE SERVICE OU 6 MOIS

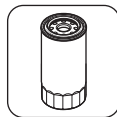


COURROIE D'ALTERNATEUR/VENTILATEUR

➔ 2 500H - ENTRETIEN PÉRIODIQUE - TOUTES LES 500 HEURES DE SERVICE OU 1 AN



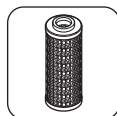
ÉLÉMENT FILTRANT DU SÉPARATEUR D'EAU



ÉLÉMENT FILTRANT À CARBURANT



ÉLÉMENT FILTRANT À AIR EXTÉRIEUR



ÉLÉMENT FILTRANT HYDRAULIQUE PRESSION



ÉLÉMENT FILTRANT TRANSMISSION
HYDROSTATIQUE

➔ 3 1000H - ENTRETIEN PÉRIODIQUE - TOUTES LES 1000 HEURES DE SERVICE OU 2 ANS

AJOUTER ÉGALEMENT LES ÉLÉMENTS FILTRANTS ET COURROIES DES ENTRETIENS PÉRIODIQUES DES 250 HEURES ET DES 500 HEURES DE SERVICE.



ÉLÉMENT FILTRANT À AIR INTÉRIEUR

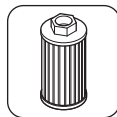


FILTRE À HUILE MOTEUR DIESEL

➔ AUTRES ÉLÉMENTS FILTRANTS



BOUCHON ET FILTRE DE REMPLISSAGE
(RÉSERVOIR D'HUILE HYDRAULIQUE)



CRÉPINE D'ASPIRATION (RÉSERVOIR HUILE
HYDRAULIQUE)

LUBRIFIANTS, LIQUIDE DE REFROIDISSEMENT ET CARBURANT

⚠ IMPORTANT ⚠

UTILISER LES LUBRIFIANTS, LE LIQUIDE DE REFROIDISSEMENT ET LE CARBURANT PRÉCONISÉS :

- Pour l'appoint, les huiles peuvent ne pas être miscibles.
- Pour les vidanges, les huiles MANITOU sont parfaitement adaptées.

ANALYSE DES HUILES

Dans le cas d'un contrat d'entretien ou de maintenance mis en place avec le concessionnaire, une analyse de l'huile moteur diesel et de l'huile hydraulique est demandée selon le taux d'utilisation.

(*) CARACTÉRISTIQUES DU CARBURANT EXIGÉ

Utiliser un carburant de qualité pour obtenir les performances optimums du moteur diesel.

- Type de carburant diesel EN590 (taux de soufre < 10 ppm).
- Type de carburant diesel ASTM D975 (taux de soufre < 15 ppm).

PRÉCONISATION

MOTEUR DIESEL			PRÉCONISATION													
DESCRIPTION	CAPACITÉ		-40°C	-30°C	-20°C	-10°C	0°C	10°C	20°C	30°C	40°C	50°C				
HUILE MOTEUR DIESEL	7,4 L															
CIRCUIT DE REFROIDISSEMENT	3 L															
RÉSERVOIR DE CARBURANT	76 L															

HYDRAULIQUE			PRÉCONISATION													
DESCRIPTION	CAPACITÉ		-40°C	-30°C	-20°C	-10°C	0°C	10°C	20°C	30°C	40°C	50°C				
RÉSERVOIR D'HUILE HYDRAULIQUE	94 L															

TRANSMISSION			PRÉCONISATION												
DESCRIPTION	CAPACITÉ		-40°C	-30°C	-20°C	-10°C	0°C	10°C	20°C	30°C	40°C	50°C			
BOÎTIER RÉDUCTEUR	0,8 L														

ESSIEU ARRIÈRE			PRÉCONISATION												
DESCRIPTION	CAPACITÉ		-40°C	-30°C	-20°C	-10°C	0°C	10°C	20°C	30°C	40°C	50°C			
DIFFÉRENTIEL	7,8 L														
RÉDUCTEURS DE ROUES	2x 0,8 L														
PIVOTS DES RÉDUCTEURS DE ROUE															

ESSIEU AVANT										
DESCRIPTION	CAPACITÉ	PRÉCONISATION								
		-40°C	-30°C	-20°C	-10°C	0°C	10°C	20°C	30°C	40°C
DIFFÉRENTIEL	7,8 L	HUILE MANITOU SPÉCIAL FREINS IMMERGÉS								
		-40°C	-30°C	-20°C	-10°C	0°C	10°C	20°C	30°C	40°C
RÉDUCTEURS DE ROUES	2x 0,8 L	HUILE MANITOU TRANSMISSION MÉCANIQUE SAE80W90								
		-40°C	-30°C	-20°C	-10°C	0°C	10°C	20°C	30°C	40°C
PIVOTS DES RÉDUCTEURS DE ROUE		GRAISSE MANITOU MULTI-USAGE NOIRE								
		-40°C	-30°C	-20°C	-10°C	0°C	10°C	20°C	30°C	40°C
PALIERS D'OSCILLATION		GRAISSE MANITOU MULTI-USAGE NOIRE								
		-40°C	-30°C	-20°C	-10°C	0°C	10°C	20°C	30°C	40°C


STRUCTURE DE LEVAGE										
DESCRIPTION	CAPACITÉ	PRÉCONISATION								
		-40°C	-30°C	-20°C	-10°C	0°C	10°C	20°C	30°C	40°C
GRAISSAGE GÉNÉRAL		GRAISSE MANITOU MULTI-USAGE NOIRE								
		-40°C	-30°C	-20°C	-10°C	0°C	10°C	20°C	30°C	40°C
GRAISSAGE DU BRAS TÉLESCOPIQUE		GRAISSE MANITOU MULTI-USAGE NOIRE								
		-40°C	-30°C	-20°C	-10°C	0°C	10°C	20°C	30°C	40°C
GRAISSAGE DU BRAS PENDULAIRE TÉLESCOPIQUE (280 TJ)		GRAISSE MANITOU MULTI-USAGE NOIRE								
		-40°C	-30°C	-20°C	-10°C	0°C	10°C	20°C	30°C	40°C
ROULEMENTS DE LA COURONNE DENTÉE		GRAISSE MANITOU MULTI-USAGE NOIRE								
		-40°C	-30°C	-20°C	-10°C	0°C	10°C	20°C	30°C	40°C
DENTURE DE LA COURONNE DENTÉE		GRAISSE MANITOU MULTIFONCTIONNELLE EXTRÊME PRESSION								
		-40°C	-30°C	-20°C	-10°C	0°C	10°C	20°C	30°C	40°C
MOTEUR DE ROTATION TOURELLE	3 L	HUILE MANITOU TRANSMISSION MÉCANIQUE SAE80W90								
		-40°C	-30°C	-20°C	-10°C	0°C	10°C	20°C	30°C	40°C

⚠ IMPORTANT ⚠

Se référer au personnel de maintenance en cas de doute sur l'état de la machine.

Nota : les capots tourelle doivent être ouverts pour effectuer l'inspection générale de la machine. Ils doivent être fermés et remis en place une fois terminé.

L'opérateur doit effectuer une inspection visuelle et tactile de la machine :

- Vérifier que la notice d'instructions est propre et complète.
- Vérifier les autocollants et s'assurer qu'ils sont tous présents, propres et lisibles,  2 - DESCRIPTION : AUTOCOLLANTS.
- Vérifier l'absence de fuite : carburant, huile moteur diesel, liquide de refroidissement, liquide de batterie, huile hydraulique, lubrifiants, etc.
- Vérifier l'état de la structure : absence de choc, de dommage, de soudure fissurée, de corrosion, de jeu mécanique excessif, d'usure, etc.
- Vérifier l'état de la plate-forme : structure, plancher, traverses intermédiaires coulissantes, portillon, points d'accrochage du harnais, etc.
- Vérifier l'état des composants hydrauliques : pompes, distributeurs, valves, vérins, flexibles, etc.
- Vérifier l'état des composants mécaniques : roues, pneus, tirants, couronne dentée, axes, etc.
- Vérifier l'état des composants électriques : panneaux de commande, commutateur à pied, poignées de commande, commutateurs, boutons-poussoirs, voyants lumineux, batteries, fusibles, câbles, faisceaux, gyrophares, etc.
- Vérifier l'état des capots, des poignées, des loquets, des bouchons, etc.
- Vérifier si des pièces sont manquantes ou desserrées : vis, écrous, goupilles, etc.
- Vérifier l'absence de pièce ou de modification non autorisée.
- Vérifier l'état de propreté générale de la machine : plancher de la plate-forme, compartiments, etc.






CONTRÔLER

Niveau de carburant

⚠ IMPORTANT ⚠

Ne pas autoriser de flammes ou d'étincelles et ne pas fumer pendant cet entretien.


Ne jamais ajouter de carburant lorsque le moteur diesel est démarré.

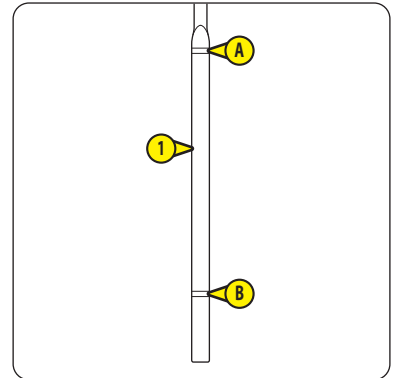
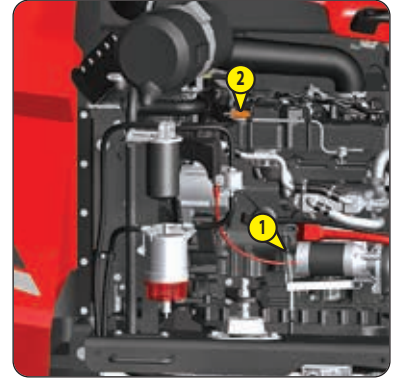
- Mettre la machine sous tension.
- Vérifier le niveau de carburant affiché sur l'écran d'affichage au sol.
- S'assurer que l'écran d'affichage au sol fonctionne correctement et que toutes les informations sont bien visibles.
- Si le niveau de carburant est bas :
 - Ouvrir la trappe à carburant .
 - Enlever le bouchon de réservoir .
 - Ajouter du carburant jusqu'à ce que le niveau maximal soit atteint,  LUBRIFIANTS, LIQUIDE DE REFROIDISSEMENT ET CARBURANT.
 - Remettre le bouchon de réservoir en place.
 - Fermer la trappe à carburant.
- Si le niveau de carburant est correct :
 - Ouvrir la trappe à carburant .
 - S'assurer que le bouchon de réservoir  est correctement fermé.
 - Fermer la trappe à carburant.
- Mettre la machine hors tension.



CONTRÔLER

Niveau d'huile moteur diesel

- Ouvrir le capot tourelle gauche.
- Retirer la jauge ①, la nettoyer avec un chiffon propre et la remettre en place.
- Retirer la jauge. Le niveau est correct lorsque l'huile est entre les 2 repères A et B.
- Si le niveau est bas :
 - Remettre la jauge en place.
 - Enlever le bouchon de remplissage ②.
 - Ajouter de l'huile moteur diesel,  LUBRIFIANTS, LIQUIDE DE REFROIDISSEMENT ET CARBURANT.
 - Remettre le bouchon de remplissage en place.
 - Attendre 5 minutes pour que l'huile se dépose dans le carter moteur.
 - Retirer la jauge, la nettoyer avec un chiffon propre et la remettre en place.
 - Retirer la jauge. Le niveau est correct lorsque l'huile est entre les 2 repères A et B.
 - Remettre la jauge en place.
- Si le niveau est correct :
 - Remettre la jauge en place.
 - S'assurer que le bouchon de remplissage ② est correctement fermé.



CONTRÔLER


Niveau du liquide de refroidissement

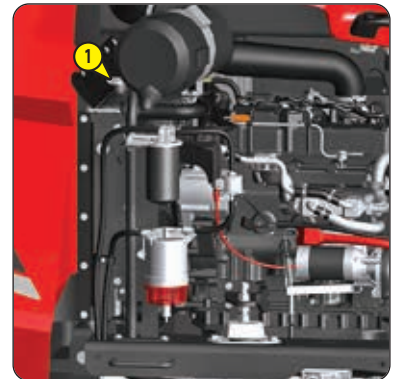
IMPORTANT

Attendre que le moteur diesel refroidisse s'il a fonctionné depuis peu de temps.

Ne pas enlever le bouchon de radiateur avant que le moteur diesel ne soit complètement refroidi.

Nota : le capot tourelle gauche est ouvert.

- Enlever le bouchon de radiateur ①. Le niveau est correct lorsque le liquide de refroidissement atteint le haut de l'orifice de remplissage.
- Si le niveau est bas, ajouter du liquide de refroidissement jusqu'à ce que le niveau correct soit atteint,  LUBRIFIANTS, LIQUIDE DE REFROIDISSEMENT ET CARBURANT.
- Remettre le bouchon de radiateur en place.

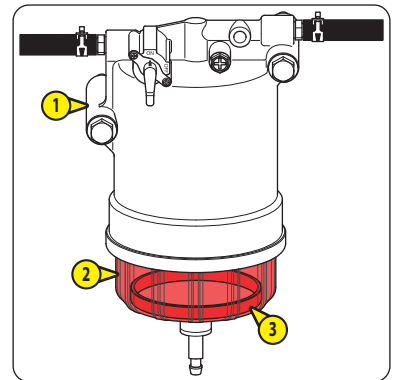
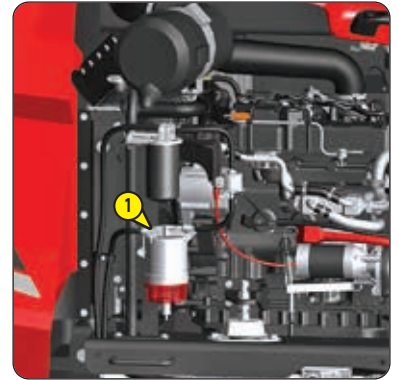


⚠ IMPORTANT ⚠

Ne pas autoriser de flammes ou d'étincelles et ne pas fumer pendant cet entretien.

Nota : le capot tourelle gauche est ouvert.

- Nettoyer l'extérieur du séparateur d'eau ① avec un chiffon propre.
- Vérifier la propreté du carburant : aucune impureté ne doit être présente dans la cuve ②.
- Vérifier l'absence d'eau dans la cuve : le flotteur ③ doit être au fond de la cuve.
- Se référer au personnel de maintenance si des impuretés ou de l'eau sont présentes dans la cuve.
- Fermer le capot tourelle gauche.

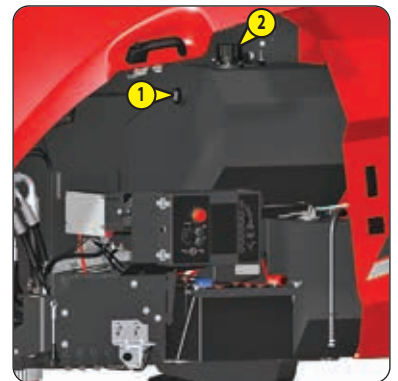


⚠ IMPORTANT ⚠

La machine doit être impérativement en position transport avec le bras pendulaire complètement baissé. Il peut y avoir une différence de niveau entre une huile chaude et une huile froide. Il est recommandé de vérifier à nouveau le niveau lorsque l'huile hydraulique est chaude.

Nettoyer le bidon d'huile avant d'ajouter de l'huile dans le réservoir d'huile hydraulique. Utiliser un entonnoir propre pour ajouter de l'huile dans le réservoir d'huile hydraulique.

- Ouvrir le capot tourelle droit.
- Localiser l'indicateur de niveau ①. Le niveau est correct lorsque l'huile atteint le point rouge sur l'indicateur de niveau.
- Si le niveau est bas :
 - Enlever le bouchon de réservoir ②
 - Ajouter de l'huile hydraulique jusqu'à ce que le niveau correct soit atteint, \triangleleft LUBRIFIANTS, LIQUIDE DE REFROIDISSEMENT ET CARBURANT.
 - Remettre le bouchon de réservoir en place.
- Si le niveau est correct :
 - S'assurer que le bouchon de réservoir ② est correctement fermé.
- Fermer le capot tourelle droit.



⚠ IMPORTANT ⚠

↳ 2 - DESCRIPTION pour avoir plus d'informations sur les panneaux de commande au sol et dans la plate-forme.

Sélectionner une zone de test sur une surface ferme et de niveau, libre de tout obstacle.

Regarder autour et au-dessus de vous lors des manœuvres de la machine.

Porter l'attention en particulier sur les lignes électriques et tous les objets pouvant se trouver dans l'aire d'évolution de la machine.

Identifier et mettre la machine hors service en cas de détection de dysfonctionnement.

PANNEAU DE COMMANDE AU SOL

Nota :

- Option gyrophare orange permanent activée : le gyrophare orange doit s'allumer lorsque la machine est sous tension.
- Option gyrophare orange permanent désactivée : le gyrophare orange doit s'allumer lorsque les fonctions de la machine sont activées.
- Option alarme tous mouvements activée : le klaxon doit retentir par intermittence lorsque les fonctions de la machine sont activées.

MISE SOUS TENSION, DÉMARRAGE DU MOTEUR DIESEL ET ARRÊT D'URGENCE

Nota : le coupe-batterie (option) est sur la position arrêt. Le commutateur à clé est sur la position arrêt .

Nota : la machine est en position transport. La tourelle et la plate-forme sont en position neutre. Le bras pendulaire est complètement baissé.

- S'assurer que les boutons arrêt d'urgence du panneau de commande au sol, du panneau de commande dans la plate-forme et de l'unité de commande à distance sont en position marche.
- Option coupe-batterie : tourner le coupe-batterie sur la position marche.

- Tourner le commutateur à clé sur la position marche .

Résultat :

- L'écran d'affichage au sol doit s'allumer, le cycle de mise sous tension puis la page préchauffage doivent s'afficher.
- L'avertisseur sonore doit retentir 1 fois.
- Option système de protection secondaire SPS : le feu à éclats SPS doit clignoter plusieurs fois et doit s'éteindre.
- Si la température extérieure est supérieure à -10°C :
 - Attendre que le cycle de préchauffage soit terminé.
 - Appuyer sur le bouton-poussoir démarrage et le maintenir enfoncé.

Résultat :

- Le moteur diesel doit démarrer.
- Relâcher le bouton-poussoir démarrage.
- Si la température extérieure est inférieure à -10°C :
 - Attendre que le cycle de préchauffage soit terminé.
 - Appuyer sur le bouton-poussoir mode de démarrage et le relâcher.
 - Appuyer sur le bouton-poussoir démarrage et le maintenir enfoncé.

Résultat :

- Le moteur diesel doit démarrer et tourner à un régime élevé.
- Relâcher le bouton-poussoir démarrage.
- Attendre entre 30 et 60 secondes sans utiliser les fonctions de la machine.
- Lever le bras principal pendant 3 secondes.

Résultat :

- Le moteur diesel doit tourner au ralenti.
- Baisser complètement le bras principal.

Suite : voir page suivante.

- Appuyer sur le bouton arrêt d'urgence.

Résultat :

- Le bouton arrêt d'urgence doit être enfoncé en position arrêt.
- Le moteur diesel doit s'arrêter.
- L'écran d'affichage au sol doit s'éteindre.

- Tirer le bouton arrêt d'urgence ou le tourner dans le sens horaire et le relâcher.

Résultat :

- Le bouton arrêt d'urgence doit être en position marche.
- L'écran d'affichage au sol doit s'allumer, le cycle de mise sous tension puis la page préchauffage doivent s'afficher.
- L'avertisseur sonore doit retentir 1 fois.
- Option système de protection secondaire SPS : le feu à éclats SPS doit clignoter plusieurs fois et doit s'éteindre.

- Attendre que le cycle de préchauffage soit terminé et démarrer le moteur diesel.

FONCTIONS DE LA MACHINE




Pendant ce test, tourner la tourelle d'un angle faible pour éviter les blessures.

Nota : le moteur diesel est démarré. La machine est en position transport. La tourelle et la plate-forme sont en position neutre. Le bras pendulaire est complètement baissé.

- Ne pas toucher au commutateur activation. Essayer d'activer toutes les fonctions de la machine les unes après les autres.

Résultat :

- Aucune fonction ne doit pouvoir être activée.

- Pousser et maintenir le commutateur activation vers la droite  (position commandes au sol).

- Activer toutes les fonctions de la machine les unes après les autres. Vérifier que tous les mouvements sont complets jusqu'aux butées mécaniques.

Résultat :

- Toutes les fonctions doivent pouvoir être activées.
- Tous les mouvements doivent fonctionner correctement et sans heurts.
- Tous les mouvements doivent être complets jusqu'aux butées mécaniques.

- Mettre la machine en position transport. Mettre la tourelle en position neutre. Mettre la plate-forme/bras pendulaire de niveau. Baisser complètement le bras pendulaire.

- Relâcher le commutateur activation.

ALERTE SURCHARGE 260TJ+

Nota : le moteur diesel est démarré. La machine est en position transport. La tourelle et la plate-forme sont en position neutre. Le bras pendulaire est complètement baissé.

- Mettre une charge uniformément répartie dans la plate-forme :
 - Support tube ou support panneau non installé = entre 449 kg et 479 kg.
 - Support tube installé = entre 434 kg et 464 kg.
 - Support panneau installé = entre 439 kg et 469 kg.

Résultat :

- Une page alerte doit être affichée sur l'écran d'affichage au sol.
- L'avertisseur sonore doit retentir en continu.
- Essayer d'activer toutes les fonctions de la machine les unes après les autres.

Résultat :

- Aucune fonction ne doit pouvoir être activée.
- Enlever une partie de la charge de la plate-forme :
 - Support tube ou support panneau non installé = entre 41 kg et 71 kg pour avoir une charge de 408 kg dans la plate-forme.
 - Support tube installé = entre 41 kg et 71 kg pour avoir une charge de 393 kg dans la plate-forme.
 - Support panneau installé = entre 41 kg et 71 kg pour avoir une charge de 398 kg dans la plate-forme.

Résultat :

- La page alerte ne doit plus être affichée.
- L'avertisseur sonore doit s'arrêter.
- Activer toutes les fonctions de la machine les unes après les autres.

Résultat :

- Toutes les fonctions doivent pouvoir être activées.
- Mettre la machine en position transport. Mettre la tourelle en position neutre. Mettre la plate-forme/bras pendulaire de niveau. Baisser complètement le bras pendulaire.

ALERTE SURCHARGE 280TJ

Nota : le moteur diesel est démarré. La machine est en position transport. La tourelle et la plate-forme sont en position neutre. Le bras pendulaire est complètement baissé.

- Mettre une charge uniformément répartie dans la plate-forme :
 - Support tube ou support panneau non installé = entre 385 kg et 415 kg.
 - Support tube installé = entre 370 kg et 400 kg.
 - Support panneau installé = entre 375 kg et 405 kg.

Résultat :

- Une page alerte doit être affichée sur l'écran d'affichage au sol.
- L'avertisseur sonore doit retentir en continu.
- Essayer d'activer toutes les fonctions de la machine les unes après les autres.

Résultat :

- Aucune fonction ne doit pouvoir être activée.
- Enlever une partie de la charge de la plate-forme :
 - Support tube ou support panneau non installé = entre 35 kg et 65 kg pour avoir une charge de 350 kg dans la plate-forme.
 - Support tube installé = entre 35 kg et 65 kg pour avoir une charge de 335 kg dans la plate-forme.
 - Support panneau installé = entre 35 kg et 65 kg pour avoir une charge de 340 kg dans la plate-forme.

Résultat :

- La page alerte ne doit plus être affichée.
- L'avertisseur sonore doit s'arrêter.
- Activer toutes les fonctions de la machine les unes après les autres.

Résultat :

- Toutes les fonctions doivent pouvoir être activées.
- Mettre la machine en position transport. Mettre la tourelle en position neutre. Mettre la plate-forme/bras pendulaire de niveau. Baisser complètement le bras pendulaire.

PANNEAU DE COMMANDE DANS LA PLATE-FORME

Nota :

- Option gyrophare orange permanent activée : le gyrophare orange doit s'allumer lorsque la machine est sous tension.
- Option gyrophare orange permanent désactivée : le gyrophare orange doit s'allumer lorsque les fonctions de la machine sont activées et lors de la conduite/direction de la machine.
- Option alarme tous mouvements activée : le klaxon doit retentir par intermittence lorsque les fonctions de la machine sont activées et lors de la conduite/direction de la machine.
- Option alarme conduite/direction activée : le klaxon doit retentir par intermittence lors de la conduite/direction de la machine.

ALERTE SURCHARGE 260TJ+

Nota : le moteur diesel est démarré. La machine est en position transport. La tourelle et la plate-forme sont en position neutre. Le bras pendulaire est complètement baissé.

Nota :

- Support tube ou support panneau non installé : une charge de 408 kg est dans la plate-forme.
 - Support tube installé : une charge de 393 kg est dans la plate-forme.
 - Support panneau installé : une charge de 398 kg est dans la plate-forme.
- Entrer dans la plate-forme.

Résultat :

- Le voyant lumineux surcharge doit clignoter.
 - L'avertisseur sonore doit retentir en continu.
- Essayer d'activer toutes les fonctions de la machine les unes après les autres.

Résultat :

- Aucune fonction ne doit pouvoir être activée.
- Sortir de la plate-forme.

Résultat :

- Le voyant lumineux surcharge doit s'éteindre.
 - L'avertisseur sonore doit s'arrêter.
- Enlever toute la charge de la plate-forme.

ALERTE SURCHARGE 280TJ

Nota : le moteur diesel est démarré. La machine est en position transport. La tourelle et la plate-forme sont en position neutre. Le bras pendulaire est complètement baissé.

Nota :

- Support tube ou support panneau non installé : une charge de 350 kg est dans la plate-forme.
 - Support tube installé : une charge de 335 kg est dans la plate-forme.
 - Support panneau installé : une charge de 340 kg est dans la plate-forme.
- Entrer dans la plate-forme.

Résultat :

- Le voyant lumineux surcharge doit clignoter.
 - Le voyant lumineux capacité avec restrictions doit être allumé.
 - L'avertisseur sonore doit retentir en continu.
- Essayer d'activer toutes les fonctions de la machine les unes après les autres.

Résultat :

- Aucune fonction ne doit pouvoir être activée.
- Sortir de la plate-forme.

Résultat :

- Le voyant lumineux surcharge doit s'éteindre.
- Le voyant lumineux capacité avec restrictions doit rester allumé.
- L'avertisseur sonore doit s'arrêter.

Suite : voir page suivante.

- Enlever toute la charge de la plate-forme.
- Entrer dans la plate-forme.

Résultat :

- Le voyant lumineux capacité avec restrictions doit être éteint.
- Lever le bras pendulaire à l'horizontale.
- Sortir complètement le bras pendulaire télescopique.
- Sortir complètement le bras télescopique.

Résultat :

- Le voyant lumineux capacité avec restrictions doit clignoter.
- Baisser le bras pendulaire.
- Sortir de la plate-forme.
- Mettre une charge uniformément répartie dans la plate-forme :
 - Support tube ou support panneau non installé = entre 264 kg et 294 kg moins votre propre masse.
 - Support tube installé = entre 249 kg et 279 kg moins votre propre masse.
 - Support panneau installé = entre 254 kg et 284 kg moins votre propre masse.
- Entrer dans la plate-forme.

Résultat :

- Le voyant lumineux surcharge doit clignoter.
- Le voyant lumineux capacité avec restrictions doit être allumé.
- L'avertisseur sonore doit retentir en continu.
- Essayer d'activer toutes les fonctions de la machine les unes après les autres.

Résultat :

- Aucune fonction ne doit pouvoir être activée.
- Sortir de la plate-forme.

Résultat :

- Le voyant lumineux surcharge doit s'éteindre.
- Le voyant lumineux capacité avec restrictions doit clignoter.
- L'avertisseur sonore doit s'arrêter.
- À partir du panneau de commande au sol :
 - Rentrer le bras télescopique pendant 10 secondes.
 - Baisser le bras pendulaire.
- Entrer dans la plate-forme.

Résultat :

- Le voyant lumineux capacité avec restrictions doit être allumé.
- Essayer de sortir complètement le bras télescopique.

Résultat :

- Le bras télescopique ne doit pas sortir complètement.
- Baisser le bras pendulaire.
- Sortir de la plate-forme.
- Enlever toute la charge de la plate-forme.
- Mettre la machine en position transport. Mettre la tourelle en position neutre. Mettre la plate-forme de niveau. Baisser complètement le bras pendulaire.

DÉMARRAGE DU MOTEUR DIESEL ET ARRÊT D'URGENCE

Nota : le moteur diesel est démarré. La machine est en position transport. La tourelle et la plate-forme sont en position neutre. Le bras pendulaire est complètement baissé.

- Appuyer sur le bouton arrêt d'urgence.

Résultat :

- Le bouton arrêt d'urgence doit être enfoncé en position arrêt.
- Le moteur diesel doit s'arrêter.

- Tirer le bouton arrêt d'urgence ou le tourner dans le sens horaire et le relâcher.

Résultat :

- Le bouton arrêt d'urgence doit être en position marche.
- Le voyant lumineux préchauffage doit s'allumer.
- L'avertisseur sonore doit retentir 1 fois
- Option système de protection secondaire SPS : le feu à éclats SPS doit clignoter plusieurs fois et doit s'éteindre.

- Attendre que le cycle de préchauffage soit terminé et démarrer le moteur diesel.

Résultat :

- Le moteur diesel doit démarrer.

- Lever le bras pendulaire et appuyer en même temps sur le bouton arrêt d'urgence.

- Résultat :

- Le bouton arrêt d'urgence doit être enfoncé en position arrêt.
- Le bras pendulaire doit s'arrêter.

- Tirer le bouton arrêt d'urgence ou le tourner dans le sens horaire et le relâcher pour le mettre en position marche.

- Attendre que le cycle de préchauffage soit terminé et démarrer le moteur diesel.

- Baisser complètement le bras pendulaire.

KLAXON

Nota : le moteur diesel est démarré. La machine est en position transport. La tourelle et la plate-forme sont en position neutre. Le bras pendulaire est complètement baissé.

- Appuyer sur le bouton-poussoir klaxon et le relâcher.

Résultat :

- Le klaxon doit retentir.

INCLINAISON PLATE-FORME 280 TJ

⚠ IMPORTANT ⚠

Pendant ce test, incliner légèrement la plate-forme vers le haut et vers le bas pour éviter les blessures.

Nota : le moteur diesel est démarré. La machine est en position transport. La tourelle et la plate-forme sont en position neutre. Le bras pendulaire est complètement baissé.

- Ne pas toucher au commutateur à pied. Essayer d'incliner la plate-forme vers le haut et vers le bas.

Résultat :

- Aucune fonction ne doit pouvoir être activée.
- Appuyer sur le commutateur à pied et le maintenir enfoncé.
- Lever légèrement le bras pendulaire.
- Incliner légèrement la plate-forme vers le haut et vers le bas.

Résultat :

- Les fonctions doivent pouvoir être activées.
- Sortir le bras télescopique pendant 3 secondes.

Résultat :

- La fonction doit pouvoir être activée.
- Essayer d'incliner la plate-forme vers le haut et vers le bas.

Résultat :

- Les fonctions ne doivent pas pouvoir être activées.
- Rentrer complètement le bras télescopique. Mettre la plate-forme de niveau. Baisser complètement le bras pendulaire.
- Relâcher le commutateur à pied.

FONCTIONS DE LA MACHINE (sauf INCLINAISON PLATE-FORME 280 TJ et METTRE L'INCLINAISON PLATE-FORME/BRAS PENDULAIRE À ZÉRO)

Nota : le moteur diesel est démarré. La machine est en position transport. La tourelle et la plate-forme sont en position neutre. Le bras pendulaire est complètement baissé.

Nota : ne pas conduire ni diriger la machine pendant ce test.

- Ne pas toucher au commutateur à pied. Essayer d'activer toutes les fonctions de la machine les unes après les autres.

Résultat :

- Aucune fonction ne doit pouvoir être activée.
- Appuyer sur le commutateur à pied et le maintenir enfoncé.
- Activer toutes les fonctions de la machine les unes après les autres. Vérifier que tous les mouvements sont complets jusqu'aux butées mécaniques.

Résultat :

- Toutes les fonctions doivent pouvoir être activées.
- Tous les mouvements doivent fonctionner correctement et sans heurts.
- Tous les mouvements doivent être complets jusqu'aux butées mécaniques.
- Mettre la machine en position transport. Mettre la tourelle en position neutre. Baisser complètement le bras pendulaire.
- Relâcher le commutateur à pied.

METTRE L'INCLINAISON PLATE-FORME/BRAS PENDULAIRE À ZÉRO

⚠ IMPORTANT ⚠

Pendant ce test, s'assurer que la plate-forme est aussi près que possible du sol avant d'entrer.

Nota : le moteur est démarré. La machine est en position transport. La tourelle et la plate-forme sont en position neutre. Le bras pendulaire est complètement baissé.

- À partir du panneau de commande au sol :

- Lever légèrement le bras principal.
 - Incliner la plate-forme/bras pendulaire vers le bas jusqu'à ce que l'inclinaison soit supérieure à 5°, se référer à la jauge **A** et à l'autocollant **B** INCLINAISON PLATE-FORME/BRAS PENDULAIRE.
 - Baisser le bras principal pour mettre la plate-forme aussi près que possible du sol.
- Entrer dans la plate-forme.

Résultat :

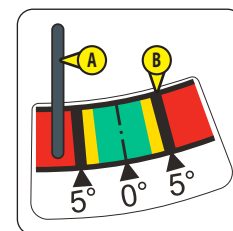
- Le voyant lumineux inclinaison plate-forme/bras pendulaire doit être allumé.
- Appuyer sur le commutateur à pied et le maintenir enfoncé.
- Lever légèrement le bras principal.
- Appuyer sur le bouton-poussoir inclinaison plate-forme/bras pendulaire et le maintenir enfoncé.

Résultat :

- La plate-forme/bras pendulaire doit s'incliner vers le haut.
- Attendre que le mouvement s'arrête automatiquement.

Résultat :


- Le voyant lumineux inclinaison plate-forme/bras pendulaire doit s'éteindre.
- L'avertisseur sonore doit retentir 1 fois.
- La jauge **A** doit être sur la position 0° de l'autocollant **B** INCLINAISON PLATE-FORME/BRAS PENDULAIRE.
- Relâcher le bouton-poussoir inclinaison plate-forme/bras pendulaire.
- Baisser complètement le bras principal.
- Relâcher le commutateur à pied.



FONCTIONS DE CONDUITE/DIRECTION/FREINAGE ET SÉLECTION VITESSE DE CONDUITE


Nota : le moteur diesel est démarré. La machine est en position transport. La tourelle et la plate-forme sont en position neutre. Le bras pendulaire est complètement baissé.

Nota : les 2 voyants lumineux alignement des roues doivent être allumés.

- Sélectionner le mode 2 roues directrices .
- Ne pas toucher au commutateur à pied, ne pas toucher à la gâchette de la poignée de commande conduite/direction. Essayer de conduire et de diriger la machine.
- Ne pas toucher au commutateur à pied, appuyer sur la gâchette de la poignée de commande conduite/direction et la maintenir enfoncée. Essayer de conduire et de diriger la machine.
- Appuyer sur le commutateur à pied et le maintenir enfoncé, ne pas toucher à la gâchette de la poignée de commande conduite/direction. Essayer de conduire et de diriger la machine.

Résultat :

- Les fonctions ne doivent pas pouvoir être activées.

- Sélectionner la vitesse lièvre .
- Lever légèrement le bras pendulaire pour une meilleure visibilité.
- Appuyer sur le commutateur à pied et le maintenir enfoncé, appuyer sur la gâchette de la poignée de commande/direction et la maintenir enfoncée.
- Conduire la machine vers l'avant et freiner. Évaluer et se souvenir de la distance de freinage de la machine.
- Conduire la machine vers l'avant, tester la direction et freiner.

Résultat :

- Les fonctions de conduite/direction doivent pouvoir être activées.
- La conduite et la direction doivent fonctionner correctement et sans heurt.
- Le freinage doit fonctionner correctement.

- La vitesse de conduite doit être la vitesse lièvre .

- Conduire la machine vers l'arrière sur une courte distance et freiner.

Résultat :

- La conduite doit fonctionner correctement et sans heurt.
- Le freinage doit fonctionner correctement.

- La vitesse de conduite doit être la vitesse rampe .

- Tourner la tourelle à 45° vers la gauche.
- Conduire la machine vers l'avant et freiner.

Résultat :

- La conduite doit fonctionner correctement et sans heurt.
- Le freinage doit fonctionner correctement.


- La vitesse de conduite doit être la vitesse rampe .

- Mettre la tourelle en position neutre.
- Tourner la tourelle à 45° vers la droite.
- Conduire la machine vers l'avant et freiner.

Résultat :


- La conduite doit fonctionner correctement et sans heurt.
- Le freinage doit fonctionner correctement.

- La vitesse de conduite doit être la vitesse rampe .

- Mettre la tourelle en position neutre.
- Sélectionner la vitesse tortue .
- Conduire la machine vers l'avant et freiner. Évaluer et se souvenir de la distance de freinage de la machine.
- Conduire la machine vers l'arrière sur une courte distance et freiner.

Suite : voir page suivante.

Résultat :


- La conduite doit fonctionner correctement et sans heurt.
- Le freinage doit fonctionner correctement.
- La vitesse de conduite doit être la vitesse tortue .

- Sélectionner la vitesse rampe .

- Conduire la machine vers l'avant et freiner. Évaluer et se souvenir de la distance de freinage de la machine.
- Conduire la machine vers l'arrière sur une courte distance et freiner.

Résultat :

- La conduite doit fonctionner correctement et sans heurt.
- Le freinage doit fonctionner correctement.

• La vitesse de conduite doit être la vitesse rampe .



- Aligner les roues avant.



Résultat :

- Le voyant lumineux alignement des roues avant doit s'allumer.
- Relâcher le commutateur à pied.

MODE DE DIRECTION


Nota : le moteur diesel est démarré. La machine est en position transport. La tourelle et la plate-forme sont en position neutre. Le bras pendulaire est légèrement levé.

Nota : la vitesse rampe  est sélectionnée. Le mode 2 roues directrices  est sélectionné. Les roues avant et arrière sont alignées.

- Sélectionnez le mode 4 roues directrices .
- Sélectionner la vitesse lièvre .
- Diriger vers la gauche ou vers la droite, conduire la machine vers l'avant sur une courte distance et freiner.
- Conduire la machine vers l'arrière sur une courte distance et freiner.

Résultat :

- La sélection du mode de direction doit fonctionner correctement.
- La conduite et la direction doivent fonctionner correctement et sans heurt.
- Le freinage doit fonctionner correctement.

- La vitesse de conduite doit être la vitesse rampe .
- Tourner la tourelle à 45° vers la gauche.
- Conduire la machine vers l'avant et freiner.

Résultat :


- La conduite doit fonctionner correctement et sans heurt.
- Le freinage doit fonctionner correctement.
- La vitesse de conduite doit être la vitesse réduite.
- Mettre la tourelle en position neutre.
- Tourner la tourelle à 45° vers la droite.
- Conduire la machine vers l'avant et freiner.

Résultat :

- La conduite doit fonctionner correctement et sans heurt.
- Le freinage doit fonctionner correctement.
- La vitesse de conduite doit être la vitesse réduite.
- Mettre la tourelle en position neutre.
- Aligner les roues avant et arrière.


Résultat :

- Les 2 voyants lumineux alignement des roues doivent s'allumer.

- Sélectionnez le mode crabe .
- Diriger vers la gauche ou vers la droite, conduire la machine vers l'avant sur une courte distance et freiner.


Résultat :

- La sélection du mode de direction doit fonctionner correctement.
- La conduite et la direction doivent fonctionner correctement et sans heurt.
- Le freinage doit fonctionner correctement.

- La vitesse de conduite doit être la vitesse lièvre .
- Conduire la machine vers l'arrière sur une courte distance et freiner.


Résultat :

- La conduite doit fonctionner correctement et sans heurt.
- Le freinage doit fonctionner correctement.

- La vitesse de conduite doit être la vitesse rampe .
- Aligner les roues avant et arrière.


Résultat :


- Les deux voyants d'alignement des roues doivent s'allumer.

- Sélectionner le mode 2 roues directrices .

VITESSE POSITION TRAVAIL

Nota : le moteur diesel est démarré. La machine est en position transport. La tourelle et la plate-forme sont en position neutre. Le bras pendulaire est légèrement levé.


Nota : la vitesse lièvre  est sélectionnée. Le mode 2 roues directrices  est sélectionné. Les roues avant et arrière sont alignées.

- Sélectionner la vitesse tortue .
- Conduire la machine vers l'avant sur une courte distance et freiner. Évaluer et se souvenir de la vitesse de la machine.
- Lever le bras principal pendant 3 secondes.
- Conduire la machine vers l'avant sur une courte distance et freiner.

Résultat :

- La vitesse de conduite doit être la vitesse travail.
- Baisser complètement le bras principal.
- Conduire la machine vers l'avant sur une courte distance et freiner.

Résultat :

- La vitesse de conduite doit être la vitesse tortue .
- Sortir le bras télescopique pendant 3 secondes.
- Conduire la machine vers l'avant sur une courte distance et freiner.

Résultat :

- La vitesse de conduite doit être la vitesse travail.
- Rentrer complètement le bras télescopique.
- Conduire la machine vers l'avant sur une courte distance et freiner.

Résultat :

- La vitesse de conduite doit être la vitesse tortue .

Nota : fin du test pour 260 TJ+.

280 TJ :

- Sortir le bras pendulaire télescopique pendant 3 secondes.
- Conduire la machine vers l'avant sur une courte distance et freiner.

Résultat :


- La vitesse de conduite doit être la vitesse travail.
- Rentrer complètement le bras pendulaire télescopique.
- Conduire la machine vers l'avant sur une courte distance et freiner.

Résultat :

- La vitesse de conduite doit être la vitesse tortue .

VERROUILLAGE DU DIFFÉRENTIEL

Nota : le moteur diesel est démarré. La machine est en position transport. La tourelle et la plate-forme sont en position neutre. Le bras pendulaire est légèrement levé.

Nota : la vitesse tortue  est sélectionnée. Le mode 2 roues directrices  est sélectionné. Les roues avant et arrière sont alignées.

- Conduire la machine vers l'avant et diriger complètement vers la gauche ou vers la droite.
- Appuyer sur le bouton-poussoir verrouillage du différentiel et le maintenir enfoncé.

Résultat :

- La roue arrière droite ou la roue arrière gauche doit patiner.
- Aligner les roues avant.
- Relâcher le bouton-poussoir verrouillage du différentiel et freiner la machine.
- Conduire la machine vers l'avant et diriger complètement vers la gauche ou vers la droite.

Résultat :

- La roue ne doit plus patiner.
- Aligner les roues avant.
- Freiner la machine.

CONDUITE SUR UNE PENTE ET ALERTE INCLINAISON

Nota : le moteur diesel est démarré. La machine est en position transport. La tourelle et la plate-forme sont en position neutre. Le bras pendulaire est légèrement levé.

Nota : la vitesse tortue  est sélectionnée. Le mode 2 roues directrices  est sélectionné. Les roues avant et arrière sont alignées.

TEST N° 1

- Sélectionner une pente comprise entre 10,5% (6°) et 35% (19°).

- Sélectionner la vitesse rampe .

- Lever le bras pendulaire à l'horizontale.

- Conduire lentement la machine vers l'avant sur la pente, face à celle-ci, la plate-forme en bas de la pente.

Résultat :

- Le voyant lumineux inclinaison/verrouillage oscillation doit s'allumer.

- L'avertisseur sonore doit retentir par intermittence.

- Freiner la machine sur la pente.

Résultat :

- Le freinage doit fonctionner correctement.

- La machine doit s'immobiliser sur la pente pendant au moins 1 minute.

- Essayer de lever le bras principal et de sortir le bras télescopique.

- 280 TJ : essayer de sortir le bras pendulaire télescopique.

Résultat :

- Les fonctions ne doivent pas pouvoir être activées.

- Conduire lentement vers l'arrière pour mettre la machine hors de la pente sur une surface de niveau.

Résultat :

- Le voyant lumineux inclinaison/verrouillage oscillation doit s'éteindre.

- L'avertisseur sonore doit s'arrêter.

- Freiner la machine.

TEST N° 2

- Sortir le bras télescopique pendant 3 secondes.

Résultat :

- Conduire lentement la machine vers l'avant sur la pente, face à celle-ci, la plate-forme en bas de la pente.

Résultat :

- La machine doit freiner automatiquement.

- Le voyant lumineux inclinaison/verrouillage oscillation doit s'allumer.

- L'avertisseur sonore doit retentir par intermittence.

- Essayer de lever le bras principal, de sortir le bras télescopique et de conduire/diriger la machine.

- 280 TJ : essayer de sortir le bras pendulaire télescopique et d'incliner la plate-forme vers le haut/vers le bas.

Résultat :

- Les fonctions ne doivent pas pouvoir être activées.

- Rentrer complètement le bras télescopique.

Résultat :

- La fonction doit pouvoir être activée.

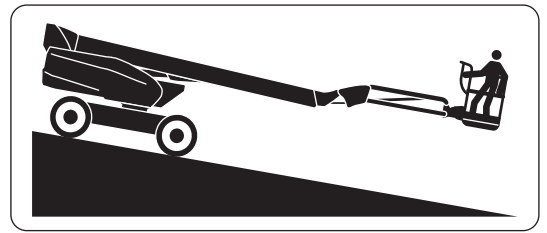
- Conduire lentement vers l'arrière pour mettre la machine hors de la pente sur une surface de niveau.

Résultat :

- Le voyant lumineux inclinaison/verrouillage oscillation doit s'éteindre.



- L'avertisseur sonore doit s'arrêter.


- Freiner la machine.



ALERTE ORIENTATION TOURELLE

Nota : le moteur diesel est démarré. La machine est en position transport. La tourelle et la plate-forme sont en position neutre. Le bras pendulaire est légèrement levé.

Nota : la vitesse rampe  est sélectionnée. Le mode 2 roues directrices  est sélectionné. Les roues avant et arrière sont alignées.

- Sélectionner la vitesse lièvre .
- Tourner la tourelle vers la gauche jusqu'à ce que l'angle de la tourelle soit supérieur à 90° par rapport à la position neutre.

Résultat :

- Le voyant lumineux orientation tourelle doit s'allumer.
- Essayer de conduire et de diriger la machine.

Résultat :

- Les fonctions ne doivent pas pouvoir être activées.
- L'avertisseur sonore doit retentir 2 fois en essayant de conduire.
- Appuyer sur le bouton-poussoir orientation tourelle et le relâcher.

Résultat :

- Le voyant lumineux orientation tourelle doit clignoter.
- Conduire la machine vers l'avant/vers l'arrière et diriger vers la gauche/vers la droite. Faire correspondre les couleurs des flèches blanches et noires sur le châssis et sur le panneau de commande dans la plate-forme pour conduire/diriger la machine dans le sens souhaité.
- Freiner la machine.

Résultat :

- Les fonctions de conduite/direction doivent pouvoir être activées.
- Les couleurs des flèches blanches et noires doivent permettre de conduire/diriger la machine dans le sens souhaité.
- La vitesse de conduite doit être la vitesse réduite.
- Tourner la tourelle vers la droite jusqu'à ce que l'angle de la tourelle soit inférieur à 90° par rapport à la position neutre.

Résultat :

- Le voyant lumineux orientation tourelle doit s'éteindre.
- Répéter le test depuis le début en tournant la tourelle vers la droite.
- Mettre la tourelle en position neutre.
- Aligner les roues avant.
- Baisser complètement le bras pendulaire.
- Sortir de la plate-forme.
- Mettre la machine hors tension.

SYSTÈME DE PROTECTION SECONDAIRE SPS (OPTION)

- Mettre la machine sous tension.

Résultat :

- L'avertisseur sonore doit retentir 1 fois.
- Le feu à éclats SPS doit clignoter plusieurs fois et s'éteindre.
- Démarrer le moteur diesel à partir du panneau de commande au sol.
- Entrer dans la plate-forme.
- Vérifier l'état du câble de sécurité SPS. En cas de doute sur son état, le faire remplacer par un professionnel agréé du réseau Manitou.
- Lever légèrement le bras pendulaire.
- Sortir le bras télescopique pendant 3 secondes.
- Tourner la plate-forme vers la droite ou vers la gauche. En même temps, pousser le câble de sécurité SPS vers l'avant et le relâcher.

Résultat :

- La rotation de la plate-forme doit s'arrêter.
- Le feu à éclats SPS doit clignoter.
- Le klaxon doit retentir par intermittence.
- Essayer d'activer toutes les fonctions de la machine les unes après les autres.

Résultat :

- Aucune fonction ne doit pouvoir être activée.
- Appuyer sur le bouton-poussoir réinitialisation SPS et le relâcher.

Résultat :

- Le feu à éclats SPS doit s'éteindre.
- Le klaxon doit s'arrêter.
- Rentrer complètement le bras télescopique.

Résultat :

- La fonction doit pouvoir être activée.
- Sortir le bras télescopique pendant 3 secondes.
- Tourner la plate-forme vers la droite ou vers la gauche. En même temps, pousser et maintenir le câble de sécurité SPS vers l'avant.

Résultat :

- La rotation de la plate-forme doit s'arrêter.
- Le feu à éclats SPS doit clignoter.
- Le klaxon doit retentir par intermittence.
- Appuyer sur le bouton-poussoir réinitialisation SPS et le relâcher sans relâcher le câble de sécurité SPS.
- Rentrer complètement le bras télescopique.

Résultat :

- La fonction doit pouvoir être activée.
- Relâcher le câble de sécurité SPS.

Résultat :

- Le feu à éclats SPS doit s'éteindre.
- Le klaxon doit s'arrêter.
- Baisser complètement le bras pendulaire.
- Sortir de la plate-forme.
- Mettre la machine hors tension.

ENTRETIEN MENSUEL OU TOUTES LES 50 HEURES DE SERVICE

EFFECTUER ÉGALEMENT L'ENTRETIEN QUOTIDIEN.

CONTRÔLER

Tuyaux d'injection, durites de carburant et colliers de serrage

⚠ IMPORTANT ⚠

Ne pas autoriser de flammes ou d'étincelles et ne pas fumer pendant cet entretien.

En cas de doute sur l'état des tuyaux d'injection, des durites de carburant et des colliers de serrage, les faire remplacer par un professionnel agréé du réseau Manitou.

- Ouvrir les capots tourelle gauche et droit.
- Ouvrir le support moteur pivotant, ⚠ OPÉRATIONS OCCASIONNELLES.
- Vérifier l'état de tous les tuyaux d'injection, durites de carburant et colliers de serrage.
- Vérifier l'absence de fuite de carburant.
- Fermer le support moteur pivotant, ⚠ OPÉRATIONS OCCASIONNELLES.
- Fermer les capots tourelle gauche et droit.

CONTRÔLER

Étanchéité du boîtier réducteur

- Localiser le boîtier réducteur ① de l'essieu arrière.
- Vérifier l'absence de fuite d'huile provenant du boîtier réducteur et des bouchons.
- Si une fuite est détectée :
 - Nettoyer l'extérieur du boîtier réducteur avec un chiffon propre.
 - Enlever un des 2 bouchons de remplissage ②.

Nota : 2 bouchons de remplissage, côtés gauche et droit.

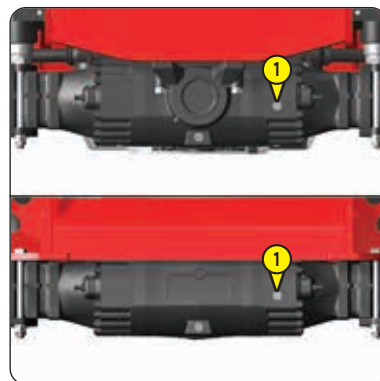
- Vérifier que l'huile atteint le bord de l'orifice de remplissage.
- Ajouter de l'huile si nécessaire, ⚠ LUBRIFIANTS, LIQUIDE DE REFROIDISSEMENT ET CARBURANT.
- Remettre le bouchon de remplissage en place.



CONTRÔLER

Étanchéité des différentiels essieu avant et arrière

- Vérifier l'absence de fuite d'huile provenant des différentiels essieu et des bouchons.
- Si une fuite est détectée :
 - Nettoyer l'extérieur du différentiel essieu avec un chiffon propre.
 - Enlever le bouchon de remplissage ①.
 - Vérifier que l'huile atteint le bord de l'orifice de remplissage.
 - Ajouter de l'huile si nécessaire, ⚠ LUBRIFIANTS, LIQUIDE DE REFROIDISSEMENT ET CARBURANT.
 - Remettre le bouchon de remplissage en place.



CONTRÔLER

Étanchéité des réducteurs de roue avant et arrière

Nota : contrôler les réducteurs de roues l'un après l'autre.

- Vérifier l'absence de fuite d'huile provenant des réducteurs de roue et des bouchons.
 - Si une fuite est détectée :
 - Tourner la roue pour placer le bouchon de vidange/remplissage ① en position horizontale.
 - Nettoyer l'extérieur du réducteur de roue avec un chiffon propre.
 - Enlever le bouchon de vidange/remplissage.
 - Vérifier que l'huile atteint le bord de l'orifice de remplissage.
 - Ajouter de l'huile si nécessaire, \triangleleft LUBRIFIANTS, LIQUIDE DE REFROIDISSEMENT ET CARBURANT.
 - Remettre le bouchon de vidange/remplissage en place :
- Couple de serrage = 42 N.m \pm 7 N.m



CONTRÔLER

Unité de commande à distance

⚠ IMPORTANT ⚠

\triangleleft 2 - DESCRIPTION pour avoir plus d'informations sur l'unité de commande à distance.

Sélectionner une zone de test sur une surface ferme et de niveau, libre de tout obstacle.

Regarder autour et au-dessus de vous lors des manœuvres de la machine.

Porter l'attention en particulier sur les lignes électriques et tous les objets pouvant se trouver dans l'aire d'évolution de la machine.

Identifier et mettre la machine hors service en cas de détection de dysfonctionnement.

DÉMARRAGE DU MOTEUR DIESEL ET ARRÊT D'URGENCE

- Démarrer le moteur diesel à partir du panneau de commande au sol.

À partir de l'unité de commande à distance :

- Appuyer sur le bouton arrêt d'urgence.

Résultat :

- Le bouton arrêt d'urgence doit être enfoncé en position arrêt.
- Le moteur diesel doit s'arrêter.

- Tirer le bouton arrêt d'urgence ou le tourner dans le sens horaire et le relâcher.

Résultat :

- Le bouton arrêt d'urgence doit être en position marche.
- L'écran d'affichage au sol doit s'allumer, le cycle de mise sous tension puis la page préchauffage doivent s'afficher.
- L'avertisseur sonore doit retentir 1 fois.
- Option système de protection secondaire SPS : le feu à éclats SPS doit clignoter plusieurs fois et doit s'éteindre.

- Attendre que le cycle de préchauffage soit terminé et démarrer le moteur diesel.

FONCTIONS DE LA MACHINE

Nota : le moteur diesel est démarré.

- Ne pas toucher au bouton-poussoir activation. Essayer d'activer toutes les fonctions de la machine les unes après les autres.

Résultat :

- Aucune fonction ne doit pouvoir être activée.

- Appuyer sur le bouton-poussoir activation et le maintenir enfoncé. Activer toutes les fonctions de la machine les unes après les autres.

Résultat :

- Toutes les fonctions doivent pouvoir être activées.
- Tous les mouvements doivent fonctionner correctement et sans heurts.

- 280 TJ : mettre la plate-forme de niveau.

- Mettre la plate-forme/bras pendulaire de niveau.

- Baisser complètement le bras principal.

- Relâcher le bouton-poussoir activation.

- Mettre la machine hors tension.

NETTOYER

Radiateurs de liquide de refroidissement et d'huile

⚠ IMPORTANT ⚠

*Nettoyer les radiateurs plus souvent lorsque la machine fonctionne dans un environnement poussiéreux.
En cas de doute sur l'état des durites et des colliers de serrage du radiateur de liquide de refroidissement, les faire remplacer par un professionnel agréé du réseau Manitou.*

- Ouvrir le capot tourelle gauche.
- Ouvrir le support moteur pivotant, ⚡ OPÉRATIONS OCCASIONNELLES.
- Nettoyer le radiateur de liquide de refroidissement ① et le radiateur d'huile ② avec une balayette pour enlever la poussière.
- Les nettoyer avec de l'air comprimé, de l'intérieur vers l'extérieur.
- Vérifier l'état des durites et des colliers de serrage du radiateur de liquide de refroidissement.
- Vérifier l'état du radiateur d'huile.
- Fermer le support moteur pivotant, ⚡ OPÉRATIONS OCCASIONNELLES.



NETTOYER

Élément filtrant à air extérieur

⚠ IMPORTANT ⚠

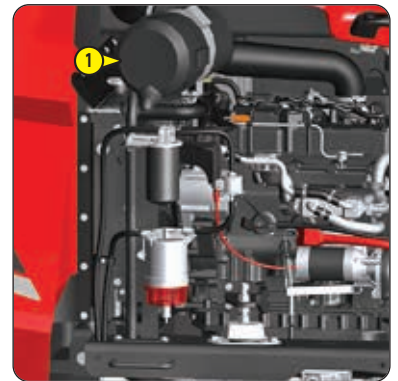
Nettoyer l'élément filtrant à air extérieur plus souvent lorsque la machine fonctionne dans un environnement poussiéreux.

Ne jamais utiliser la machine avec un boîtier de filtre à air endommagé. En cas de doute sur son état, le faire remplacer par un professionnel agréé du réseau Manitou.

Ne jamais utiliser la machine sans élément filtrant à air extérieur ou s'il est endommagé. En cas de doute sur son état, le faire remplacer par un professionnel agréé du réseau Manitou.

Ne jamais utiliser la machine sans élément filtrant à air intérieur ou s'il est endommagé. En cas de doute sur son état, le faire remplacer par un professionnel agréé du réseau Manitou.

En cas de doute sur l'état de la ligne d'admission d'air, de la durite de sortie d'aspiration d'air et des colliers de serrage, les faire remplacer par un professionnel agréé du réseau Manitou.



Nota : le capot tourelle gauche est ouvert.

- Nettoyer l'extérieur du boîtier de filtre à air ① avec un chiffon propre et légèrement humide.
- Déverrouiller et enlever le couvercle ②.
- Nettoyer l'intérieur du couvercle avec un chiffon propre et légèrement humide.
- Enlever la valve ③ et la nettoyer avec un chiffon propre et légèrement humide.
- Vérifier son état, la remplacer si elle est endommagée.
- Remettre la valve en place.
- Enlever l'élément filtrant à air extérieur ④ en le tirant doucement pour éviter la dispersion de poussière.

Nota : ne pas appuyer sur le centre de l'élément filtrant à air extérieur.

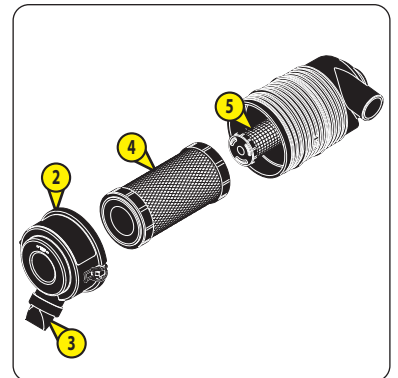
- Vérifier l'état de l'élément filtrant à air intérieur ⑤ sans l'enlever.
- Vérifier l'état du boîtier de filtre à air, de la ligne d'admission d'air, de la durite de sortie d'aspiration d'air et des colliers de serrage.
- Nettoyer l'élément filtrant à air extérieur ④ en le tapotant doucement.

Nota : si nécessaire, le nettoyer avec de l'air comprimé sec, de l'intérieur vers l'extérieur. Pression maximale = 2 bar. Distance minimale = 30 mm.

- Vérifier son état et nettoyer son joint avec un chiffon propre.
- Remettre l'élément filtrant à air extérieur en place en le poussant doucement.

Nota : ne pas appuyer sur le centre de l'élément filtrant à air extérieur.

- Remettre le couvercle ② en place, la valve ③ vers le bas, le marquage "TOP" vers le haut.
- Fermer le capot tourelle gauche.



⚠ IMPORTANT ⚠

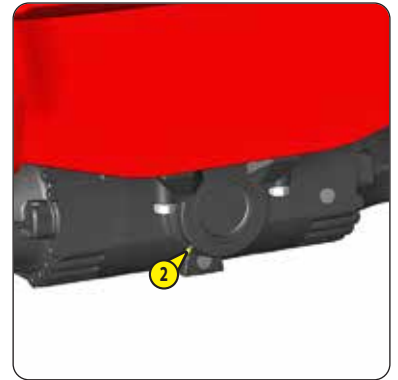
Graisser les essieux plus souvent lorsque la machine fonctionne dans un environnement poussiéreux.

PIVOTS DE DIRECTION AVANT ET ARRIÈRE

- Enlever les capuchons des raccords graisseurs ①, à l'avant et à l'arrière, côtés gauche et droit.
- Injecter de la graisse dans les raccords graisseurs, LUBRIFIANTS, LIQUIDE DE REFROIDISSEMENT ET CARBURANT.
- Remettre les capuchons des raccords graisseurs en place.

**PALIERS ESSIEU AVANT OSCILLANT**

- Enlever les capuchons des raccords graisseurs ②.
- Injecter de la graisse dans les raccords graisseurs, LUBRIFIANTS, LIQUIDE DE REFROIDISSEMENT ET CARBURANT.
- Remettre les capuchons des raccords graisseurs en place.



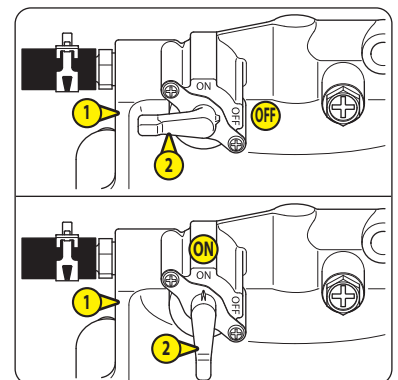
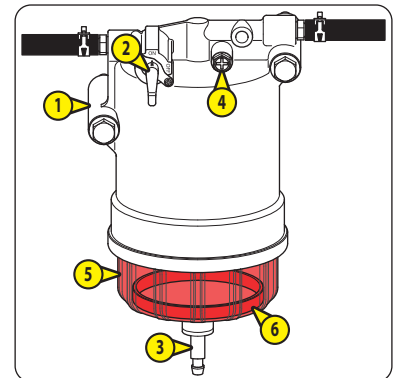
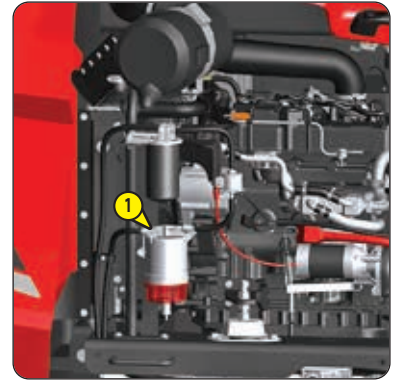
⚠ IMPORTANT ⚠

Attendre que le moteur diesel refroidisse s'il a fonctionné depuis peu de temps.

Ne pas autoriser de flammes ou d'étincelles et ne pas fumer pendant cet entretien.

Purger le séparateur d'eau plus souvent si des impuretés ou de l'eau sont régulièrement détectées lors de l'entretien quotidien.

- Vérifier le niveau du carburant. Si nécessaire, en ajouter jusqu'à ce que le niveau maximal soit atteint (ENTRETIEN QUOTIDIEN : CONTRÔLER NIVEAU DE CARBURANT).
- Mettre la machine hors tension.
- Nettoyer l'extérieur du séparateur d'eau (1) avec un chiffon propre et mettre un bac de vidange en dessous.
- Tourner le robinet (2) sur la position arrêt "OFF".
- Desserrer la valve de purge (3).
- Si l'eau ne coule pas, desserrer la vis de purge (4) de 2 à 3 tours.
- Si l'eau ne coule toujours pas, tourner le robinet (2) sur la position marche "ON".
- Resserrer la valve de purge (3) à la main (couple de serrage = 1,5 N.m ±0,5 N.m) lorsque :
 - Aucune impureté n'est présente dans la cuve (5).
 - Le flotteur (6) est au fond de la cuve.
- Resserrer la vis de purge (4) si elle a été desserrée.
- Purger le circuit d'alimentation carburant, (ENTRETIEN OCCASIONNEL).
- Vérifier l'absence de fuite de carburant provenant du séparateur d'eau.
- Mettre la machine hors tension.



⚠ IMPORTANT ⚠

Brancher la fiche électrique à une source d'alimentation 230 V/50 Hz délivrant 16 A.

Ne brancher que des appareils électriques fonctionnant en 230 V/50 Hz, 16 A maximum.

Ne pas brancher de cordons prolongateurs, de barres d'alimentation ou de prises à sorties multiples dans la prise électrique.

Nota : les illustrations montrent une 260 TJ+ avec une plate-forme standard.

- Brancher la fiche électrique ① à une source d'alimentation.
- Brancher un appareil électrique dans la prise électrique ②A et le mettre sous tension.
- Le mettre hors tension, le brancher dans la prise électrique ②B et le mettre sous tension.
- Le mettre hors tension, le brancher dans la prise électrique ②C et le mettre sous tension.

Résultat :

- L'appareil électrique doit fonctionner.
- Ouvrir le capot du boîtier électrique ③A.
- Appuyer sur le bouton-poussoir test ③B et le relâcher.

Résultat :

- Le commutateur ③C doit passer de la position marche à la position arrêt, les indicateurs ③D et ③E doivent être verts.
- L'appareil électrique ne doit pas fonctionner.
- Mettre l'appareil électrique hors tension.
- Pousser le commutateur ③C sur la position marche.

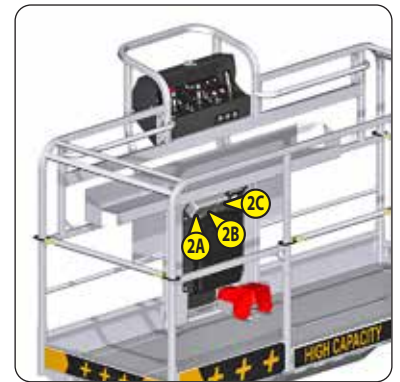
Résultat :

- Le commutateur doit rester sur la position marche, les indicateurs doivent être rouges.

- Mettre l'appareil électrique sous tension.

Résultat :

- L'appareil électrique doit fonctionner.
- Débrancher l'appareil électrique.
- Débrancher la fiche électrique.



⚠ IMPORTANT ⚠

Ne brancher que des appareils électriques fonctionnant en :

- 110 V/50 Hz, 16 A maximum (option génératrice électrique 110 V 3,5 kW).

- 230 V/50 Hz, 16 A maximum (option génératrice électrique 230 V 3,5 kW et option génératrice électrique 230 V 5 kW).

Ne pas brancher de cordons prolongateurs, de barres d'alimentation ou de prises à sorties multiples dans la ou les prises électriques.

Nota : les illustrations montrent une plate-forme standard de 260 TJ+.

- Démarrer le moteur diesel.
- Démarrer la génératrice électrique.
- Option génératrice électrique 110 V 3,5 kW :

- Brancher un appareil électrique dans la prise électrique ① et le mettre sous tension.

Résultat :

- L'appareil électrique doit fonctionner.

- Option génératrice électrique 230 V 3,5 kW et option génératrice électrique 230 V 5 kW :

- Brancher un appareil électrique dans la prise électrique ②A et le mettre sous tension.
- Le mettre hors tension, le brancher dans la prise électrique ②B et le mettre sous tension.
- Le mettre hors tension, le brancher dans la prise électrique ②C et le mettre sous tension.

Résultat :

- L'appareil électrique doit fonctionner.

- Ouvrir le capot tourelle droit.
- Localiser la génératrice électrique ③.
- Appuyer sur le bouton-poussoir test ③A et le relâcher.

Résultat :

- Le commutateur ③B doit passer de la position marche à la position arrêt, l'indicateur ③C doit être vert.
- L'appareil électrique ne doit pas fonctionner.

- Mettre l'appareil électrique hors tension.
- Pousser le commutateur ③B sur la position marche.

Résultat :

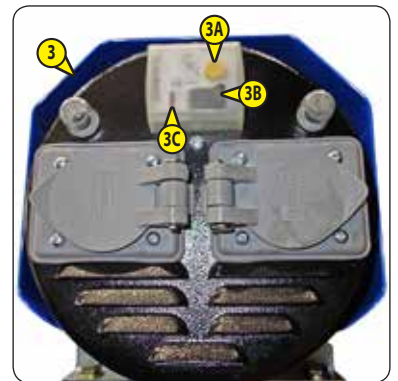
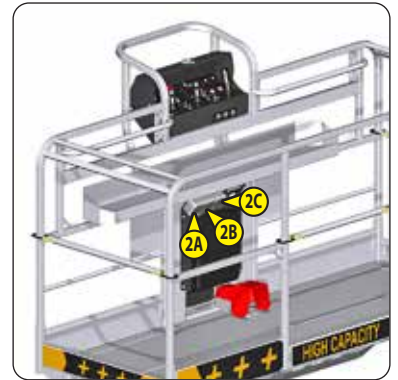
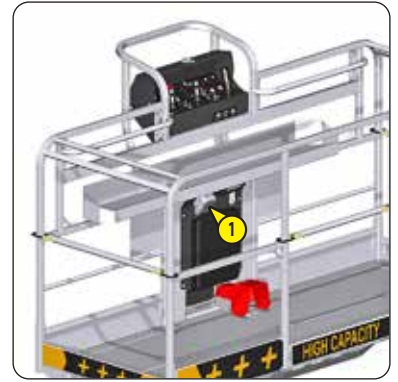
- Le commutateur doit rester sur la position marche, l'indicateur doit être rouge.

- Mettre l'appareil électrique sous tension.

Résultat :

- L'appareil électrique doit fonctionner.

- Débrancher l'appareil électrique.
- Arrêter la génératrice.
- Fermer le capot tourelle droit.
- Mettre la machine hors tension.



CONTRÔLER

État du support tube (ACCESSOIRE)

- Vérifier l'état général des composants et la conformité de l'installation, ≤ 4 - ACCESSOIRES : SUPPORT TUBE.

CONTRÔLER

État du support panneau (ACCESSOIRE)

- Vérifier l'état général des composants, la conformité de l'installation et contrôler les couples de serrage, ≤ 4 - ACCESSOIRES : SUPPORT PANNEAU.

➔ 1 250H - ENTRETIEN PÉRIODIQUE - TOUTES LES 250 HEURES DE SERVICE OU 6 MOIS

EFFECTUER ÉGALEMENT L'ENTRETIEN QUOTIDIEN.

CONTRÔLER *Tuyaux d'injection, durites de carburant et colliers de serrage*

⚠ 50H : ENTRETIEN MENSUEL OU TOUTES LES 50 HEURES DE SERVICE.

CONTRÔLER *Étanchéité du boîtier réducteur*

⚠ 50H : ENTRETIEN MENSUEL OU TOUTES LES 50 HEURES DE SERVICE.

CONTRÔLER *Étanchéité des différentiels essieu avant et arrière*

⚠ 50H : ENTRETIEN MENSUEL OU TOUTES LES 50 HEURES DE SERVICE.

CONTRÔLER *Étanchéité des réducteurs de roue avant et arrière*

⚠ 50H : ENTRETIEN MENSUEL OU TOUTES LES 50 HEURES DE SERVICE.

CONTRÔLER *Unité de commande à distance*

⚠ 50H : ENTRETIEN MENSUEL OU TOUTES LES 50 HEURES DE SERVICE.

PURGER *Séparateur d'eau*

⚠ 50H : ENTRETIEN MENSUEL OU TOUTES LES 50 HEURES DE SERVICE.

CONTRÔLER *Prise électrique 230 V dans la plate-forme (OPTION)*

⚠ 50H : ENTRETIEN MENSUEL OU TOUTES LES 50 HEURES DE SERVICE.

CONTRÔLER *Génératrice électrique (OPTION)*

⚠ 50H : ENTRETIEN MENSUEL OU TOUTES LES 50 HEURES DE SERVICE.

CONTRÔLER *État du support tube (ACCESSOIRE)*

⚠ 50H : ENTRETIEN MENSUEL OU TOUTES LES 50 HEURES DE SERVICE.

CONTRÔLER *État du support panneau (ACCESSOIRE)*

⚠ 50H : ENTRETIEN MENSUEL OU TOUTES LES 50 HEURES DE SERVICE.

⚠ IMPORTANT ⚠

*S'assurer que la machine est hors tension.
Remplacer la courroie en cas de doute sur son état.*

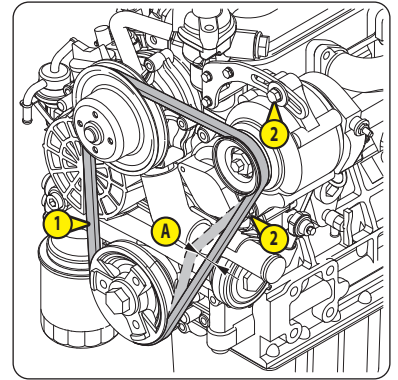
- Ouvrir le capot tourelle gauche.
- Vérifier l'état de la courroie ①. S'assurer qu'elle n'a aucune craquelure ni aucun signe d'usure :
 - Si l'état est correct, contrôler la tension de la courroie.
 - Si l'état n'est pas correct, remplacer la courroie.

CONTRÔLER LA TENSION DE LA COURROIE

- Contrôler la tension de la courroie entre la poulie du vilebrequin et la poulie d'alternateur :
 - Appliquer une pression avec le pouce = 98 N. Le jeu A doit être compris entre 10 mm et 14 mm pour être correct.
- Régler si nécessaire :
 - Desserrer les vis ②.
 - Ajuster la tension de la courroie en pivotant l'alternateur.
 - Serrer les vis ②.
 - Contrôler à nouveau la tension de la courroie.
- Fermer le capot tourelle gauche.

REEMPLACER LA COURROIE

- Remplacer la courroie ①, \triangleleft ÉLÉMENTS FILTRANTS ET COURROIES :
 - Desserrer les vis ②.
 - Enlever la courroie usagée en pivotant l'alternateur.
 - Mettre la courroie neuve en place.
- Régler la tension de la courroie entre la poulie du vilebrequin et la poulie d'alternateur :
 - Appliquer une pression avec le pouce = 98 N. Le jeu A doit être compris entre 8 mm et 12 mm pour être correct.
- Serrer les vis ②.
- Démarrer le moteur diesel.
- Le laisser tourner au ralenti pendant 5 minutes.
- Mettre la machine hors tension.
- Contrôler la tension de la courroie entre la poulie du vilebrequin et la poulie d'alternateur :
 - Appliquer une pression avec le pouce = 98 N. Le jeu A doit être compris entre 10 mm et 14 mm pour être correct.
- Régler si nécessaire :
 - Desserrer les vis ②.
 - Ajuster la tension de la courroie en pivotant l'alternateur.
 - Serrer les vis ②.
 - Contrôler à nouveau la tension de la courroie.
- Fermer le capot tourelle gauche.



⚠ IMPORTANT ⚠

La non-application de cette instruction peut entraîner le basculement de la machine.

- Contrôler le couple de serrage de tous les écrous de roues :
 - 550 N.m ±55 N.m

CONTRÔLER

Serrage des vis de fixation des vérins d'oscillation

⚠ IMPORTANT ⚠

La non-application de cette instruction peut entraîner le basculement de la machine.

- Enlever les capots ①, côtés gauche et droit.
- Contrôler le couple de serrage de toutes les vis de fixation ②, côtés gauche et droit :
 - 375 N.m ±74 N.m
- Remettre les capots en place.



CONTRÔLER

Serrage des vis de fixation de l'arbre de transmission

⚠ IMPORTANT ⚠

La non-application de cette instruction peut entraîner l'emballement de la machine.

- Contrôler le couple de serrage de toutes les vis de fixation ①, à l'avant et à l'arrière :
 - 38 N.m ±3,5 N.m



⚠ IMPORTANT ⚠

La non-application de cette instruction peut entraîner le basculement de la machine.

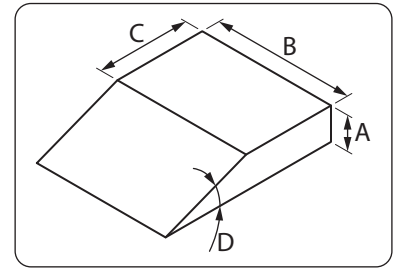
- Contrôler le couple de serrage de toutes les vis de fixation :
- ① (essieu avant, côtés gauche et droit) = $280 \text{ N.m} \pm 28 \text{ N.m}$
- ② (paliers d'oscillation de l'essieu avant) = $375 \text{ N.m} \pm 74 \text{ N.m}$
- ③ (essieu arrière, côtés gauche et droit) = $341 \text{ N.m} \pm 68 \text{ N.m}$




⚠ IMPORTANT ⚠

La non-application de cette instruction peut entraîner le basculement de la machine.

- Placer une rampe suffisamment solide devant la roue avant droite :
 - A = 7,5 cm minimum, 9 cm maximum.
 - B = 60 cm minimum.
 - C = 75 cm minimum, 100 cm maximum.
 - D = 10° minimum, 25° maximum.



- Démarrer le moteur diesel.
- Entrer dans la plate-forme.
- Sélectionner la vitesse rampe .
- Lever légèrement le bras pendulaire.
- Conduire lentement la machine vers l'avant jusqu'à ce que la roue avant droite soit en haut de la rampe.
- Freiner la machine.
- Tourner la tourelle de 90° vers la gauche.
- Sortir le bras télescopique pendant 3 secondes.
- Conduire lentement la machine vers l'arrière jusqu'à ce que la roue soit hors de la rampe.
- Freiner la machine.
- Demander à une personne au sol de vérifier la roue avant droite et les vérins d'oscillation.

Résultat :

- La roue avant droite doit être en position haute et ne doit pas être en contact avec le sol.
- Le vérin d'oscillation droit doit être rentré, celui de gauche doit être sorti.
- Demander à la personne au sol de s'éloigner.
- Rentrer complètement le bras télescopique.
- Demander à la personne au sol de vérifier les roues avant.

Résultat :

- Les deux roues avant doivent être en contact avec le sol.
- Mettre la tourelle en position neutre.
- Baisser complètement le bras pendulaire.
- Sortir de la plate-forme.
- Placer la même rampe devant la roue avant gauche.
- Entrer dans la plate-forme.
- Lever légèrement le bras pendulaire.
- Conduire lentement la machine vers l'avant jusqu'à ce que la roue avant gauche soit en haut de la rampe.
- Freiner la machine.
- Tourner la tourelle de 90° vers la droite.
- Sortir le bras télescopique pendant 3 secondes.
- Conduire lentement la machine vers l'arrière jusqu'à ce que la roue soit hors de la rampe.
- Freiner la machine.
- Demander à la personne au sol de vérifier la roue avant gauche et les vérins d'oscillation.

Résultat :

- La roue avant gauche doit être en position haute et ne doit pas être en contact avec le sol.
- Le vérin d'oscillation gauche doit être rentré, celui de droite doit être sorti.
- Demander à la personne au sol de s'éloigner.
- Rentrer complètement le bras télescopique.
- Demander à la personne au sol de vérifier les roues avant.

Résultat :

- Les deux roues avant doivent être en contact avec le sol.
- Mettre la tourelle en position neutre.
- Baisser complètement le bras pendulaire.
- Sortir de la plate-forme.

⚠ IMPORTANT ⚠

La non-application de cette instruction peut entraîner le basculement de la machine.

Démonter impérativement les accessoires SUPPORT TUBE ou SUPPORT PANNEAU avant de contrôler le système de surcharge, 4 - ACCESSOIRES.

Se référer au manuel de réparation de la machine si le système de surcharge n'est pas correctement calibré.

Nota : le moteur diesel est démarré. La machine est en position transport. La tourelle et la plate-forme sont en position neutre. Le bras pendulaire est complètement baissé. Le support panneau et le support tube ne sont pas installés.

- Mettre une charge uniformément répartie dans la plate-forme = 449 kg.

Résultat :

- Une page alerte doit être affichée sur l'écran d'affichage au sol.
- L'avertisseur sonore doit retentir en continu.

- Essayer d'activer toutes les fonctions de la machine les unes après les autres à partir du panneau de commande au sol.

Résultat :

- Aucune fonction ne doit pouvoir être activée.

- Enlever 41 kg pour avoir une charge de 408 kg dans la plate-forme :

Résultat :

- La page alerte ne doit plus être affichée.
- L'avertisseur sonore doit s'arrêter.

- Activer toutes les fonctions de la machine les unes après les autres.

Résultat :

- Toutes les fonctions doivent pouvoir être activées.

- Mettre la machine en position transport. Mettre la tourelle en position neutre. Mettre la plate-forme/bras pendulaire de niveau. Baisser complètement le bras pendulaire.

- Entrer dans la plate-forme.

Résultat :

- Le voyant lumineux surcharge doit clignoter.
- L'avertisseur sonore doit retentir en continu.

- Essayer d'activer toutes les fonctions de la machine les unes après les autres à partir du panneau de commande dans la plate-forme.

Résultat :

- Aucune fonction ne doit pouvoir être activée.

- Sortir de la plate-forme.

Résultat :

- Le voyant lumineux surcharge doit s'éteindre.
- L'avertisseur sonore doit s'arrêter.

- Enlever toute la charge de la plate-forme.

- Mettre la machine hors tension.

⚠ IMPORTANT ⚠

La non-application de cette instruction peut entraîner le basculement de la machine.

Démonter impérativement les accessoires SUPPORT TUBE ou SUPPORT PANNEAU avant de contrôler le système de surcharge, < 4 - ACCESSOIRES.

Se référer au manuel de réparation de la machine si le système de surcharge n'est pas correctement calibré.

Nota : le moteur diesel est démarré. La machine est en position transport. La tourelle et la plate-forme sont en position neutre. Le bras pendulaire est complètement baissé. Le support panneau et le support tube ne sont pas installés.

- Mettre une charge uniformément répartie dans la plate-forme = 264 kg moins votre propre masse.
- Entrer dans la plate-forme.

Résultat :

- Le voyant lumineux capacité avec restrictions doit être allumé.
- Lever le bras pendulaire à l'horizontale.
- Sortir complètement le bras pendulaire télescopique.
- Essayer de sortir complètement le bras télescopique.

Résultat :

- Le bras télescopique ne doit pas sortir complètement.
- Baisser le bras pendulaire.
- Sortir de la plate-forme.
- Enlever 24 kg de la plate-forme :
 - Charge restante dans la plate-forme = 240 kg moins votre propre masse.
- Entrer dans la plate-forme.

Résultat :

- Le voyant lumineux capacité avec restrictions doit être éteint.
- Lever le bras pendulaire à l'horizontale.
- Sortir complètement le bras télescopique.

Résultat :

- Le bras télescopique doit sortir complètement.
- Le voyant lumineux capacité avec restrictions doit clignoter.
- Rentrer complètement le bras télescopique

Résultat :

- Le voyant lumineux capacité avec restrictions doit s'éteindre.
- Rentrer complètement le bras pendulaire télescopique.
- Baisser complètement le bras pendulaire.
- Sortir de la plate-forme.
- Mettre une charge uniformément répartie dans la plate-forme = 385 kg.

Résultat :

- Une page alerte doit être affichée sur l'écran d'affichage au sol.
- L'avertisseur sonore doit retentir en continu.
- Essayer d'activer toutes les fonctions de la machine les unes après les autres à partir du panneau de commande au sol.

Résultat :

- Aucune fonction ne doit pouvoir être activée.
- Enlever 35 kg pour avoir une charge de 350 kg dans la plate-forme.

Résultat :

- La page alerte ne doit plus être affichée.
- L'avertisseur sonore doit s'arrêter.

Suite : voir page suivante.

- Activer toutes les fonctions de la machine les unes après les autres à partir du panneau de commande au sol.

Résultat :

- Toutes les fonctions doivent pouvoir être activées.

- Mettre la machine en position transport. Mettre la tourelle en position neutre. Mettre la plate-forme/bras pendulaire de niveau. Baisser complètement le bras pendulaire.

- Entrer dans la plate-forme.

Résultat :

- Le voyant lumineux surcharge doit clignoter.
- Le voyant lumineux capacité avec restrictions doit être allumé.
- L'avertisseur sonore doit retentir en continu.

- Essayer d'activer toutes les fonctions de la machine les unes après les autres à partir du panneau de commande dans la plate-forme.

Résultat :

- Aucune fonction ne doit pouvoir être activée.

- Sortir de la plate-forme.

Résultat :

- L'avertisseur sonore doit s'arrêter.
- Le voyant lumineux surcharge doit s'éteindre.
- Le voyant lumineux capacité avec restrictions doit rester allumé.

- Enlever toute la charge de la plate-forme.

Résultat :

- Le voyant lumineux capacité avec restrictions doit s'éteindre.

- Mettre la machine hors tension.

⚠ IMPORTANT ⚠

Le non-respect de cette instruction peut entraîner l'emballement de la machine.

Démonter impérativement les accessoires SUPPORT TUBE ou SUPPORT PANNEAU avant de contrôler le système de surcharge, < 4 - ACCESSOIRES.

MISE EN ROUE LIBRE

Nota : la machine est hors tension. La machine est en position transport. La tourelle et la plate-forme sont en position neutre. Le bras pendulaire est complètement baissé.

- Effectuer la procédure complète décrite dans 2- DESCRIPTION : TRANSPORT ET LEVAGE : MISE EN ROUE LIBRE POUR TREUILLAGE.

DISTANCE DE FREINAGE SUR UNE SURFACE DE NIVEAU

Nota : la machine est hors tension. La machine est en position transport. La tourelle et la plate-forme sont en position neutre. Le bras pendulaire est complètement baissé.

- Sélectionner une surface de niveau pour réaliser le test suivant.
- Démarrer le moteur diesel.
- Mettre une charge uniformément répartie dans la plate-forme :
 - 260 TJ+ = 408 kg moins votre propre masse.
 - 280 TJ = 350 kg moins votre propre masse.
- Entrer dans la plate-forme.

- Sélectionner la vitesse lièvre .
- Lever légèrement le bras pendulaire pour une meilleure visibilité.

Conduire la machine vers l'avant jusqu'à ce que la vitesse maximale soit atteinte.

- Relâcher la poignée de commande pour freiner la machine.

Résultat :

- La distance de freinage doit être : 1400 mm ±300 mm.
- Sortir le bras télescopique pendant 3 secondes.
- Conduire la machine vers l'avant jusqu'à ce que la vitesse maximale soit atteinte :

Nota : la vitesse de conduite doit être la vitesse travail.

- Relâcher la poignée de commande pour freiner la machine.

Résultat :

- La distance de freinage doit être : 200 mm ±50 mm.
- Rentrer complètement le bras télescopique et baisser complètement le bras pendulaire.

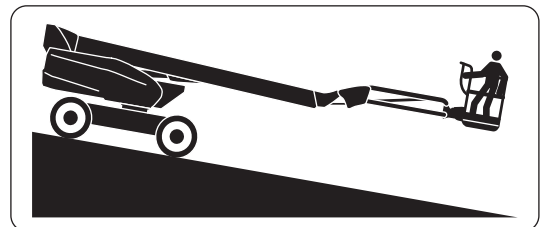
FREINAGE SUR UNE PENTE

Nota : le moteur diesel est démarré. La machine est en position transport. La tourelle et la plate-forme sont en position neutre. Le bras pendulaire est légèrement levé. La charge du test précédent est dans la plate-forme.

- Sélectionner une pente de 25% (14°) pour réaliser le test suivant.
- Lever le bras pendulaire à l'horizontale.
- Conduire lentement la machine vers l'avant sur la pente, face à celle-ci, la plate-forme en bas de la pente.
- Relâcher la poignée de commande pour freiner la machine sur la pente.

Résultat :

- La machine doit s'immobiliser sur la pente pendant au moins 1 minute.
- Conduire la machine hors de la pente.
- Baisser complètement le bras pendulaire.
- Sortir de la plate-forme.
- Enlever toute la charge de la plate-forme.
- Mettre la machine hors tension.

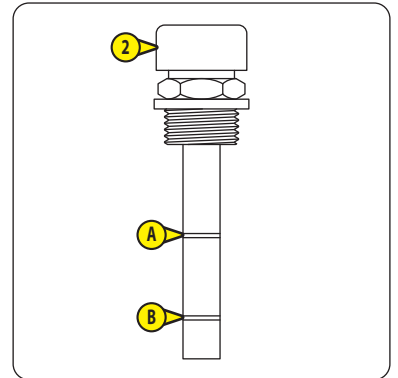
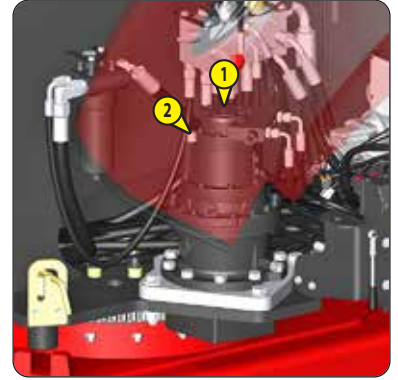


CONTRÔLER

Niveau d'huile du moteur de rotation tourelle

Nota : l'illustration montre une 260 TJ+.

- Ouvrir le capot tourelle droit.
- Nettoyer l'extérieur du moteur de rotation tourelle ① avec un chiffon propre.
- Vérifier l'absence de fuite d'huile.
- Enlever le bouchon de remplissage ②.
- Nettoyer la jauge sur le bouchon de remplissage avec un chiffon propre et le remettre en place.
- Enlever le bouchon de remplissage. Le niveau est correct lorsque l'huile est entre les 2 repères A et B.
- Si le niveau est bas, ajouter de l'huile jusqu'à ce que le niveau correct soit atteint, \triangleleft LUBRIFIANTS, LIQUIDE DE REFROIDISSEMENT ET CARBURANT.
- Remettre le bouchon de remplissage en place.
- Fermer le capot tourelle droit.



CONTRÔLER

Commandes de secours

⚠ IMPORTANT ⚠

Interdire l'usage de la machine en cas de dysfonctionnement.

- Contrôler le fonctionnement des commandes de secours : effectuer les procédures complètes décrites dans 2 - DESCRIPTION : COMMANDES DE SECOURS.
- Mettre la machine en position transport. Mettre la tourelle en position neutre. Mettre la plate-forme/bras pendulaire de niveau. Baisser complètement le bras pendulaire.
- Mettre la machine hors tension.

⚠ IMPORTANT ⚠

*Cette opération de maintenance peut nécessiter une habilitation électrique : se conformer aux réglementations locales, gouvernementales et nationales en vigueur.
Débrancher la batterie avant d'intervenir sur le circuit électrique.*

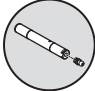


*À tout moment, s'assurer que les bornes positives ne puissent pas entrer en contact avec les bornes négatives ni avec des pièces métalliques de la machine.
Après chaque intervention, s'assurer de bien remettre en place les protections des composants électriques (capots, couvercles, capuchons de cosse, etc.).*

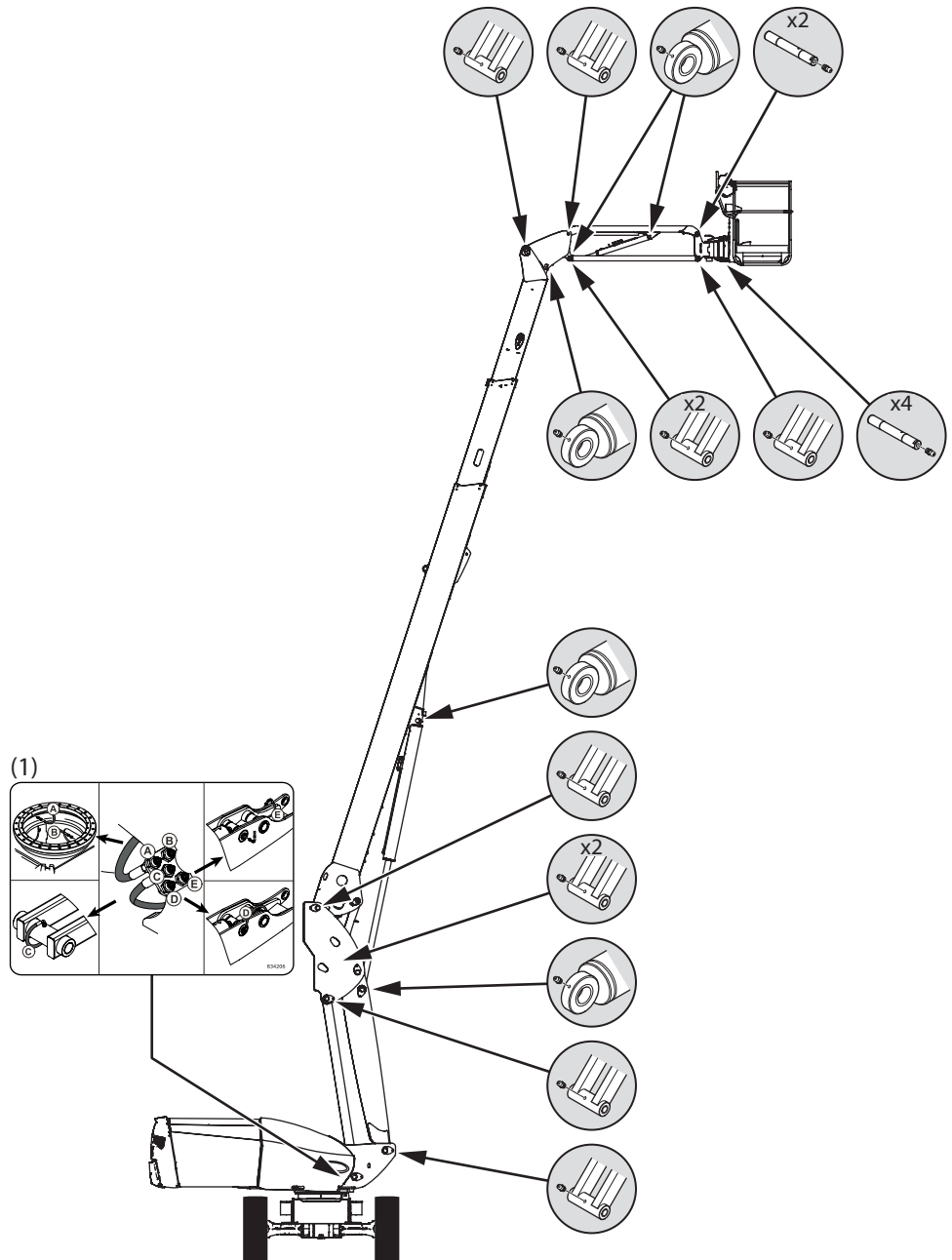
- Ouvrir les capots tourelle gauche et droit.
- Ouvrir le support moteur pivotant, ⚠ OPÉRATIONS OCCASIONNELLES.
- Vérifier l'état des câbles électriques 12 V :
 - Entre la batterie et la tourelle.
 - Sans option coupe-batterie : entre la batterie et la boîte à fusibles.
 - Avec option coupe-batterie : entre la batterie et le coupe-batterie.
 - Avec option coupe-batterie : entre le coupe-batterie et la boîte à fusibles.
 - Entre la boîte à fusibles et la pompe de secours.
 - Entre la boîte à fusibles et le démarreur.
 - Sans option coupe-batterie : entre le démarreur et l'alternateur.
 - Avec option coupe-batterie : entre le coupe-batterie et l'alternateur
 - Entre la boîte à fusibles et la boîte à fusibles/relais.
- Vérifier l'état de la tresse de masse entre le moteur diesel et la tourelle.
- Contrôler le serrage des connexions électriques 12 V :
 - Sur la batterie.
 - Avec option coupe-batterie : sur le coupe-batterie.
 - Sur la boîte à fusibles.
 - Sur la boîte à fusibles/relais.
 - Sur la pompe de secours.
 - Sur le démarreur
 - Sur l'alternateur.
 - Sur la tourelle (tresse de masse).
- Fermer le support moteur pivotant, ⚠ OPÉRATIONS OCCASIONNELLES.
- Fermer les capots tourelle gauche et droit.

⚠ IMPORTANT ⚠

Toujours sécuriser les bras levés au moyen d'un dispositif de levage approprié.

- Démarrer le moteur diesel.
- Effectuer des mouvements appropriés du bras principal, du bras pendulaire et de l'inclinaison plate-forme/bras pendulaire pour accéder aux différents graisseurs. Sécuriser les bras levés au moyen d'un dispositif de levage approprié.
- Ouvrir le capot tourelle gauche.
- Enlever les capuchons des raccords graisseurs.
- Injecter de la graisse dans chaque raccord graisseur, ⚡ LUBRIFIANTS, LIQUIDE DE REFROIDISSEMENT ET CARBURANT.
- Remettre les capuchons des raccords graisseurs en place.
- Baisser complètement le bras principal. Mettre la plate-forme/bras pendulaire de niveau. Baisser complètement le bras pendulaire.

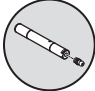


LÉGENDE	
AXE	
MOYEU	
BAGUE DE VÉRIN	
(1) ⚡ 2 - DESCRIPTION : AUTOCOLLANTS : GRAISSAGE DÉPORTÉ. Nota : les graisseurs sont situés sous le capot tourelle gauche. Nota : (A) et (B), ⚡ GRAISSER : COURONNE DENTÉE.	

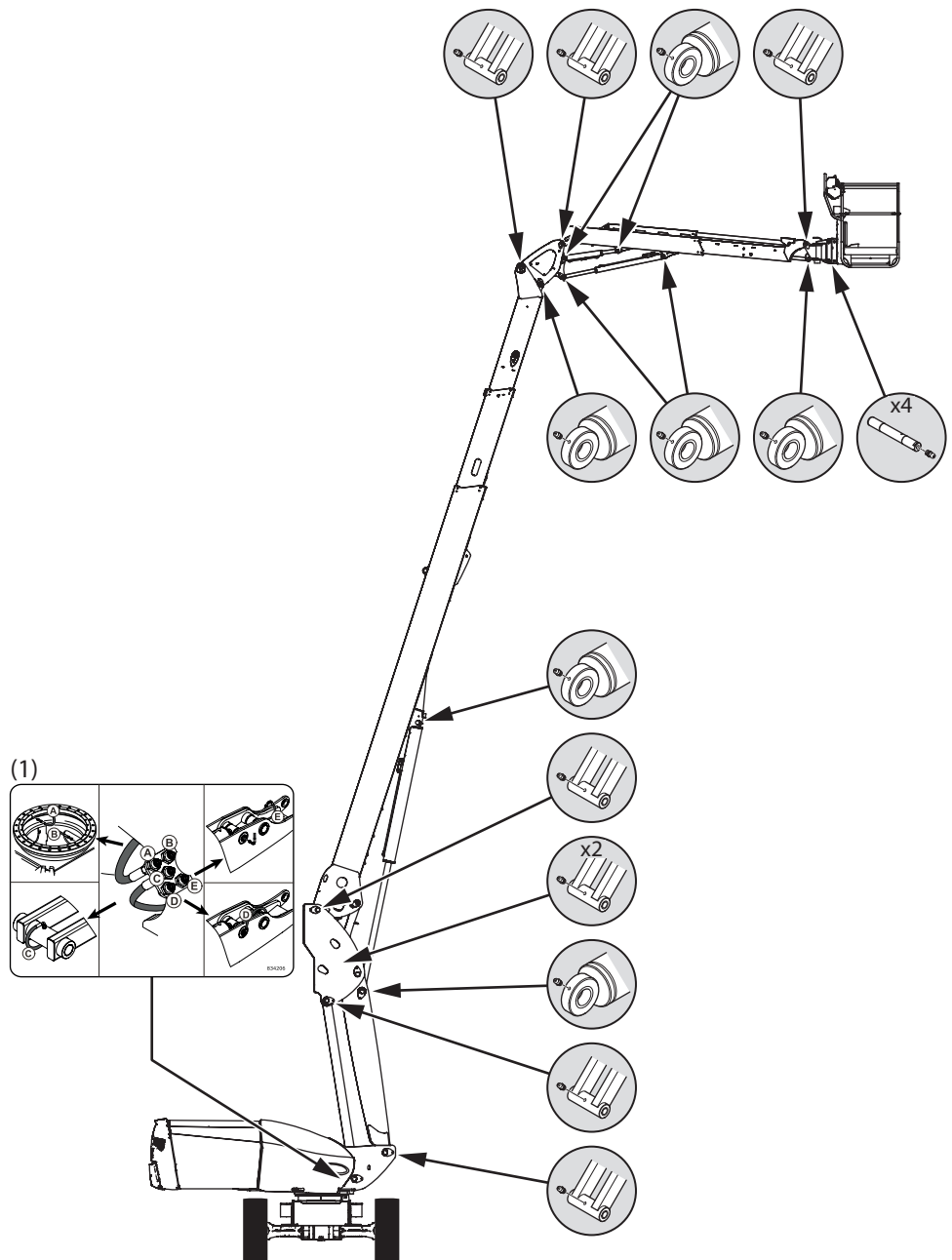


⚠ IMPORTANT ⚠

Toujours sécuriser les bras levés au moyen d'un dispositif de levage approprié.

- Démarrer le moteur diesel.
- Effectuer des mouvements appropriés du bras principal, du bras pendulaire et de l'inclinaison plate-forme/bras pendulaire pour accéder aux différents graisseurs. Sécuriser les bras levés au moyen d'un dispositif de levage approprié.
- Ouvrir le capot tourelle gauche.
- Enlever les capuchons des raccords graisseurs.
- Injecter de la graisse dans chaque raccord graisseur, ⚡ LUBRIFIANTS, LIQUIDE DE REFROIDISSEMENT ET CARBURANT.
- Remettre les capuchons des raccords graisseurs en place.
- Baisser complètement le bras principal. Mettre la plate-forme/bras pendulaire de niveau. Baisser complètement le bras pendulaire.

LÉGENDE	
AXE	
MOYEU	
BAGUE DE VÉRIN	
(1) ⚡ 2 - DESCRIPTION : AUTOCOLLANTS : GRAISSAGE DÉPORTÉ. Nota : les graisseurs sont situés sous le capot tourelle gauche. Nota : (A) et (B), ⚡ GRAISSER : COURONNE DENTÉE.	



⚠ IMPORTANT ⚠

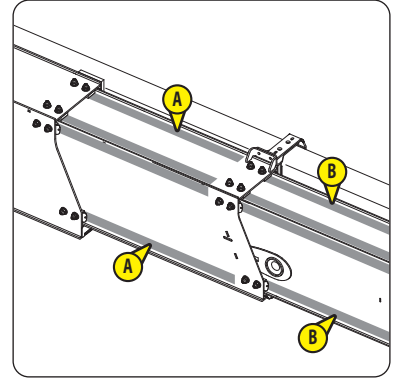
Graisser le bras télescopique plus souvent lorsque la machine fonctionne dans un environnement poussiéreux.

Nota : le moteur diesel est démarré. Le capot tourelle gauche est ouvert.

- Lever le bras pendulaire à l'horizontal.
- Sortir complètement le bras télescopique.
- Contrôler les surfaces de glissement **A** et **B** des patins :
 - Les surfaces doivent être lisses et sans corrosion.
- Graisser le bras télescopique si nécessaire, \triangleleft LUBRIFIANTS, LIQUIDE DE REFROIDISSEMENT ET CARBURANT.

Nota : rentrer et sortir le bras télescopique plusieurs fois pour répartir la graisse. Enlever l'excédent avec un chiffon propre.

- Rentrer complètement le bras télescopique.
- 260 TJ+ : baisser complètement le bras pendulaire.



⚠ IMPORTANT ⚠

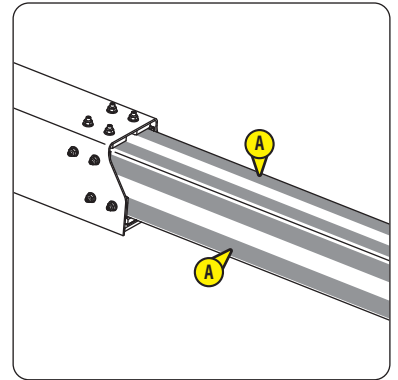
Graisser le bras pendulaire télescopique plus souvent lorsque la machine fonctionne dans un environnement poussiéreux.

Nota : le moteur diesel est démarré. Le bras pendulaire est levé à l'horizontale. Le capot tourelle gauche est ouvert.

- Sortir complètement le bras pendulaire télescopique.
- Contrôler les surfaces de glissement **A** des patins :
 - Les surfaces doivent être lisses et sans corrosion.
- Graisser le bras pendulaire télescopique si nécessaire, \triangleleft LUBRIFIANTS, LIQUIDE DE REFROIDISSEMENT ET CARBURANT.

Nota : rentrer et sortir le bras pendulaire télescopique plusieurs fois pour répartir la graisse. Enlever l'excédent avec un chiffon propre.



- Rentrer complètement le bras pendulaire télescopique.
- Baisser complètement le bras pendulaire.

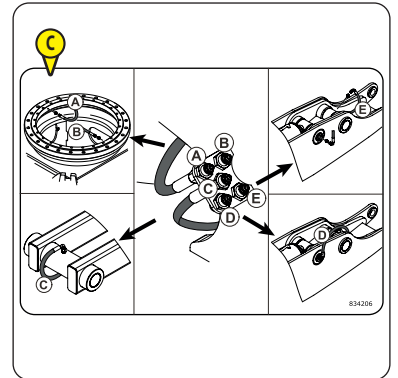
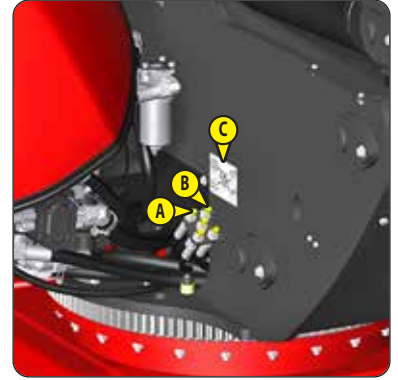


Nota : le moteur diesel est démarré. Le capot tourelle gauche est ouvert.

- Enlever les capuchons des 2 raccords graisseurs **A** et **B**.

Nota :  2 - DESCRIPTION : AUTOCOLLANTS : GRAISSAGE DÉPORTÉ **C**.

- Injecter de la graisse dans les 2 raccords graisseur,  LUBRIFIANTS, LIQUIDE DE REFROIDISSEMENT ET CARBURANT.
- Tourner la tourelle de 90° vers la gauche ou vers la droite et injecter à nouveau de la graisse.
- Remettre les capuchons des raccords graisseurs en place.
- Fermer le capot tourelle gauche.
- Lubrifier la denture de la couronne dentée **1**,  LUBRIFIANTS, LIQUIDE DE REFROIDISSEMENT ET CARBURANT.
- Tourner la tourelle d'un tour complet pour répartir la graisse.
- Mettre la tourelle en position neutre.
- Mettre la machine hors tension.

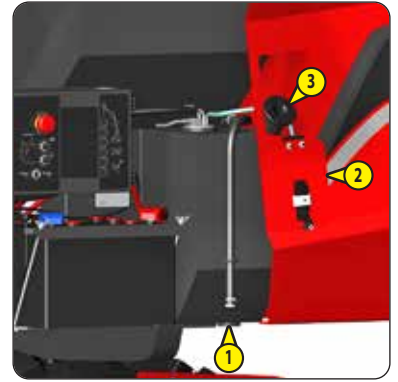


⚠ IMPORTANT ⚠

Ne pas autoriser de flammes ou d'étincelles et ne pas fumer pendant cet entretien.

Nota : cet entretien est destiné à enlever les impuretés et l'eau qui pourraient être présentes dans le fond du réservoir de carburant, il n'est pas requis de purger complètement le réservoir de carburant.

- Ouvrir le capot tourelle droit.
- Localiser le bouchon de vidange ① sous le réservoir de carburant et mettre un bac de vidange en dessous.
- Enlever le bouchon de vidange.
- Ouvrir la trappe à carburant ②.
- Enlever le bouchon de réservoir ③.
- Remettre le bouchon de vidange en place lorsque du carburant propre s'écoule.
- Nettoyer autour du bouchon de vidange avec un chiffon propre.
- Remplir complètement le réservoir de carburant avec du carburant propre, \triangleleft ENTRETIEN QUOTIDIEN : CONTRÔLER NIVEAU DU CARBURANT.
- Remettre le bouchon de réservoir en place.
- Fermer la trappe à carburant.
- Purger le circuit d'alimentation carburant, \triangleleft ENTRETIEN OCCASIONNEL.
- Vérifier l'absence de fuite de carburant provenant du bouchon de vidange.
- Fermer le capot tourelle droit.
- Mettre la machine hors tension.

**METTRE À ZÉRO****Alerte maintenance**

- Mettre la machine sous tension.
- Accéder au menu maintenance sur l'écran d'affichage au sol.
- Mettre à zéro l'alerte maintenance.
- Revenir à la page travail.
- Mettre la machine hors tension.

CONTRÔLER

Capteur d'inclinaison

⚠ IMPORTANT ⚠

La non-application de cette instruction peut entraîner le basculement de la machine.

La machine doit être impérativement en position transport avec la tourelle et la plate-forme en position neutre et avec le bras pendulaire complètement baissé.

- Démarrer le moteur diesel.
- Mettre la machine sur une surface de niveau.
- Accéder au menu "calibration dévers" sur l'écran d'affichage au sol.
- Vérifier que la valeur affichée est $0^\circ \pm 0,3^\circ$.
- Si la valeur est dans la tolérance : revenir à la page travail.
- Si la valeur est en dehors de la tolérance : se référer au manuel de réparation de la machine pour calibrer le capteur d'inclinaison.

CONTRÔLER

Serrage des vis de fixation de la plate-forme

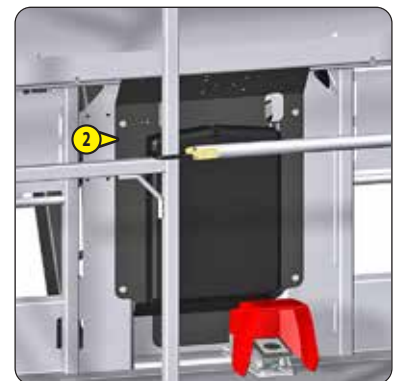
⚠ IMPORTANT ⚠

La non-application de cette instruction peut entraîner la chute de la plate-forme.

Toujours sécuriser le bras pendulaire levé au moyen d'un dispositif de levage approprié.

Nota : le moteur diesel est démarré.

- Lever le bras pendulaire et le sécuriser au moyen d'un dispositif de levage approprié.
- Contrôler le couple de serrage de toutes les vis de fixation ① :
 - $69 \text{ N.m} \pm 13,5 \text{ N.m}$
- Baisser complètement le bras pendulaire.
- Mettre la machine hors tension.
- Enlever le capot ②.
- Contrôler le couple de serrage de toutes les vis de fixation ③ :
 - $69 \text{ N.m} \pm 13,5 \text{ N.m}$
- Remettre le capot ② en place.



CONTRÔLER

Serrage des vis de fixation du vérin de rotation plate-forme

⚠ IMPORTANT ⚠

La non-application de cette instruction peut entraîner la chute de la plate-forme.

- Contrôler le couple de serrage de toutes les vis de fixation ① :
 - 76 N.m \pm 15 N.m
- Contrôler le couple de serrage de l'axe ② :
 - 80 N.m \pm 16 N.m



⚠ IMPORTANT ⚠

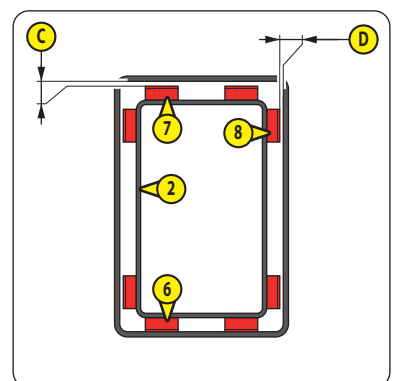
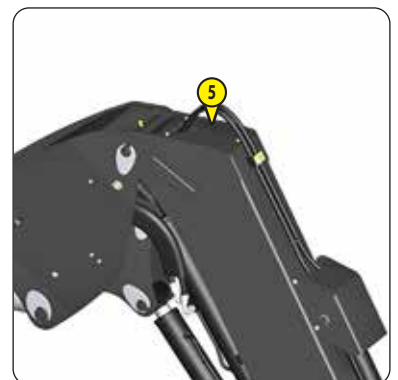
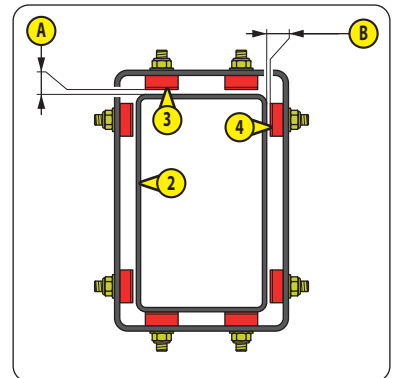
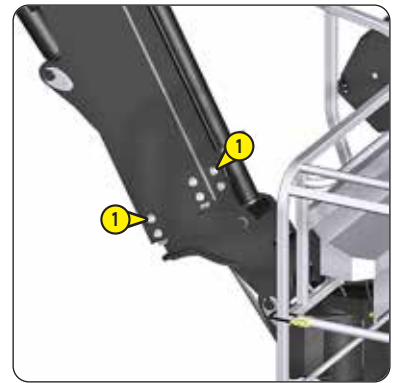
Il est recommandé d'ajuster le calage du bras pendulaire télescopique si les jeux sont supérieurs aux valeurs maximales, se référer au manuel de réparation de la machine.

Nota : l'illustration montre une plate-forme standard sans portillon.

- Contrôler le couple de serrage de tous les écrous **1** :
 - 69 N.m ±6,5 N.m
- Démarrer le moteur diesel.
- Lever légèrement le bras pendulaire.
- Sortir le bras pendulaire télescopique pendant 1 seconde.
- Contrôler les jeux entre les patins et le bras pendulaire télescopique **2** :
 - **A** (patin supérieur **3**) devrait être entre 1 mm et 1,5 mm.
 - **B** (patins latéraux **4**) devraient être entre 0,5 mm et 0,75 mm de chaque côté.
- Sortir complètement le bras pendulaire télescopique.

Nota : s'assurer que la plate-forme ne puisse pas heurter le sol. Lever à nouveau le bras pendulaire si nécessaire.

- Contrôler à nouveau les jeux **A** et **B**.
- Rentrer complètement le bras pendulaire télescopique.
- Enlever le capot **5**.
- Mettre plusieurs palettes en bois sous la plate-forme.
- Baisser lentement le bras pendulaire jusqu'à ce que les patins **6** soient en contact avec le bras pendulaire télescopique **2**.
- Contrôler les jeux entre les patins et le bras pendulaire :
 - **C** (patins supérieurs **7**) devraient être entre 1 mm et 1,5 mm.
 - **D** (patins latéraux **8**) devraient être entre 0,5 mm et 0,75 mm de chaque côté.
- Lever légèrement le bras pendulaire.
- Enlever les palettes en bois.
- Remettre le capot **5** en place.



⚠ IMPORTANT ⚠

Il est recommandé d'ajuster le calage du bras télescopique si les jeux sont supérieurs aux valeurs maximales, se référer au manuel de réparation de la machine.

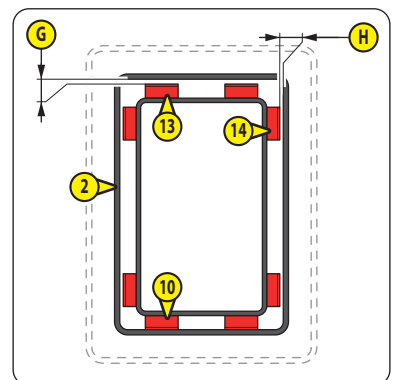
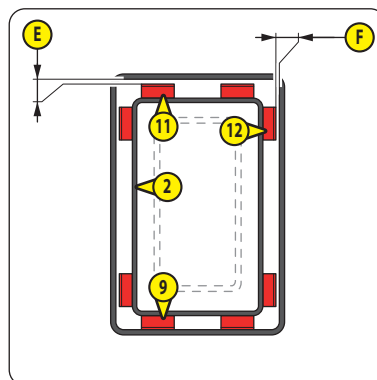
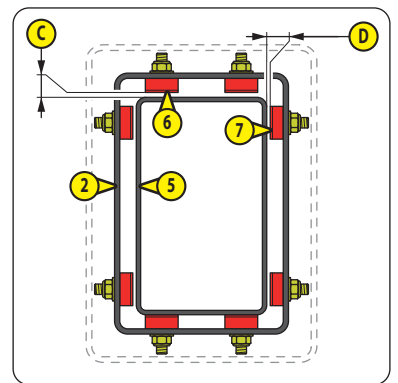
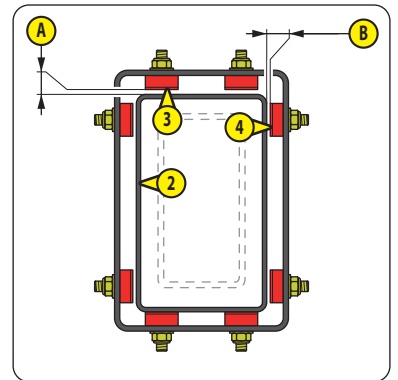
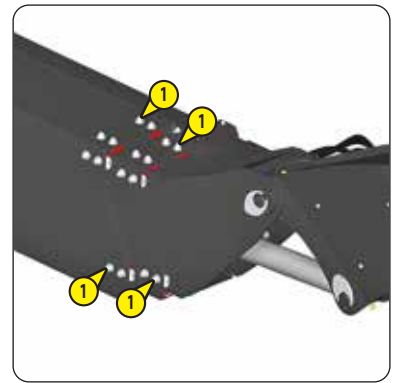
Toujours sécuriser le bras pendulaire levé au moyen d'un dispositif de levage approprié.

Nota : 280 TJ, le moteur diesel est démarré. Le bras pendulaire est légèrement levé.

- Contrôler le couple de serrage de tous les écrous **1** :
 - 69 N.m ±6,5 N.m
- 260 TJ+ : démarrer le moteur diesel.
- 260 TJ+ : lever légèrement le bras pendulaire.
- Sortir le bras télescopique pendant 1 seconde.
- Contrôler les jeux entre les patins et le bras télescopique intermédiaire **2** :
 - **A** (patin supérieur **3**) devrait être entre 1 mm et 1,5 mm.
 - **B** (patins latéraux **4**) devraient être entre 0,5 mm et 0,75 mm de chaque côté.
- Contrôler les jeux entre les patins et le bras télescopique **5** :
 - **C** (patin supérieur **6**) devrait être entre 1 mm et 1,5 mm.
 - **D** (patins latéraux **7**) devraient être entre 0,5 mm et 0,75 mm de chaque côté.
- Sortir complètement le bras télescopique.

Nota : s'assurer que la plate-forme ne puisse pas heurter le sol. Lever à nouveau le bras pendulaire si nécessaire.

- Contrôler à nouveau les jeux **A**, **B**, **C** et **D**.
- Rentrer complètement le bras télescopique.
- Baisser complètement le bras pendulaire.
- Enlever le capot **8**.
- Lever légèrement le bras principal.
- Mettre plusieurs palettes en bois sous la plate-forme.
- Baisser lentement le bras principal jusqu'à ce que les patins **9** soient en contact avec le bras télescopique intermédiaire **2**.
- Contrôler les jeux entre les patins et le bras principal :
 - **E** (patins supérieurs **11**) devraient être entre 1 mm et 1,5 mm.
 - **F** (patins latéraux **12**) devraient être entre 0,5 mm et 0,75 mm de chaque côté.
- Contrôler les jeux entre les patins et le bras télescopique intermédiaire **2** :
 - **G** (patin supérieur **13**) devrait être entre 1 mm et 1,5 mm.
 - **H** (patins latéraux **14**) devraient être entre 0,5 mm et 0,75 mm de chaque côté.
- Lever légèrement le bras principal.
- Enlever les palettes en bois.
- Baisser complètement le bras principal.
- Mettre la machine hors tension.



CONTRÔLER

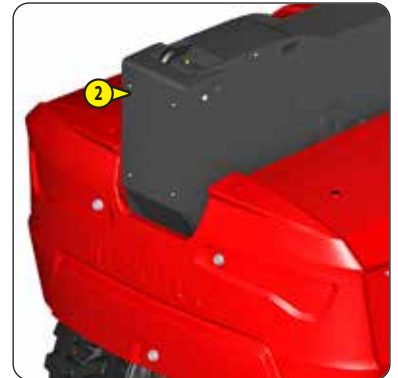
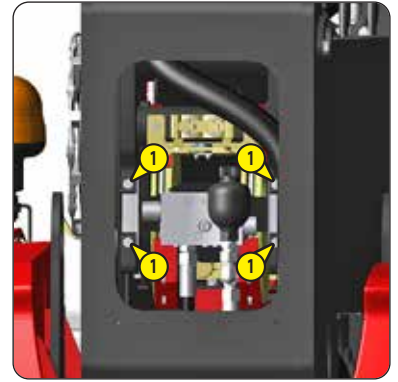
Serrage des vis de fixation du vérin de bras télescopique

⚠ IMPORTANT ⚠

La non-respect de cette instruction peut entraîner des mouvements involontaires du bras télescopique.

Nota : le capot **2** est enlevé.

- Contrôler le couple de serrage de toutes les vis de fixation **1** :
 - 44 N.m \pm 8,5 N.m
- Remettre le capot **2** en place.



CONTRÔLER

Serrage des vis de fixation de la couronne dentée

⚠ IMPORTANT ⚠

La non-application de cette instruction peut entraîner le basculement de la machine.

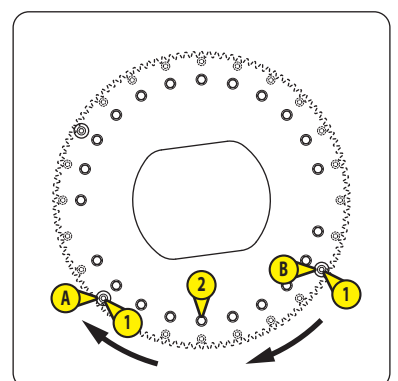
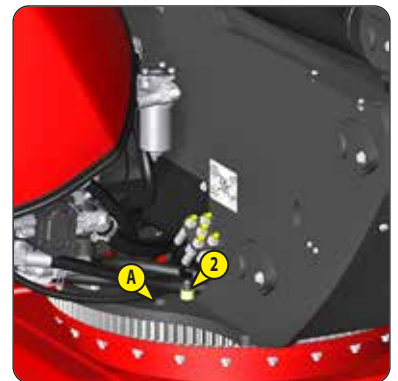
Si une ou plusieurs vis sont desserrées, les remplacer par des vis neuves et les serrer au couple.

Nota : l'illustration montre une 260 TJ+.

- Ouvrir le capot tourelle gauche.
- Localiser le perçage **A**.
- Ouvrir le capot tourelle droit.
- Localiser le perçage **B**.
- Démarrer le moteur diesel.
- Tourner la tourelle pour aligner les perçages **A** et **B** avec 2 vis de fixation **1**.
- Contrôler le couple de serrage des 2 premières vis de fixation **1** :
 - 145 N.m \pm 14,5 N.m
- Tourner la tourelle pour aligner les perçages **A** et **B** avec les 2 vis de fixation **1** suivantes et contrôler leur couple de serrage.
- Répéter les étapes jusqu'à ce que le couple de serrage de toutes les vis de fixations **1** soit contrôlé.
- Mettre la tourelle en position neutre.
- Mettre la machine hors tension.
- Ouvrir le support moteur pivotant, \triangleleft OPÉRATIONS OCCASIONNELLES.
- Contrôler le couple de serrage des vis de fixation **2** :
 - 145 N.m \pm 14,5 N.m

Nota : les vis de fixation **2** sont protégées par un capuchon en plastique.

- Fermer le support moteur pivotant, \triangleleft OPÉRATIONS OCCASIONNELLES.



CONTRÔLER

Serrage des vis de fixation du moteur de rotation tourelle

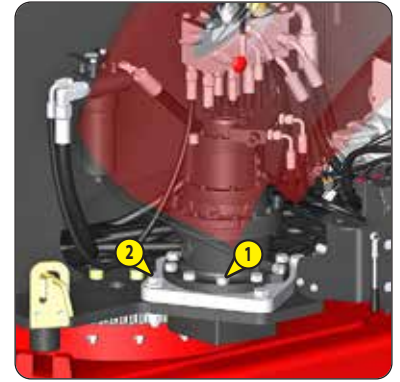
⚠ IMPORTANT ⚠

La non-application de cette instruction peut entraîner des mouvements involontaires de la tourelle.

Nota : l'illustration montre une 260 TJ+.

Nota : les capots tourelle gauche et droit sont ouverts.

- Contrôler le couple de serrage de toutes les vis de fixation :
 - ① = 192 N.m \pm 38 N.m
 - ② = 341 N.m \pm 68 N.m
- Fermer les capots tourelle gauche et droit.



CONTRÔLER

Serrage des vis de fixation du contrepoids en fonte

⚠ IMPORTANT ⚠

La non-application de cette instruction peut entraîner le basculement de la machine.

- Contrôler le couple de serrage de toutes les vis de fixation ① :
 - 341 N.m \pm 68 N.m



CONTRÔLER

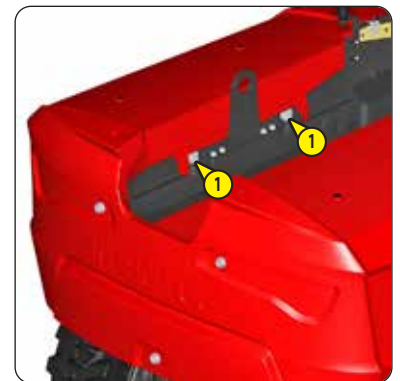
Serrage des vis de fixation des contrepoids en béton

⚠ IMPORTANT ⚠

*La non-application de cette instruction peut entraîner le basculement de la machine.
Toujours sécuriser le bras principal levé au moyen d'un dispositif de levage approprié.*

Nota : les capots châssis gauche et droit sont enlevés.

- Démarrer le moteur diesel.
- Lever le bras principal autant que possible et le sécuriser au moyen d'un dispositif de levage approprié.
- Mettre la machine hors tension.
- Contrôler le couple de serrage de toutes les vis de fixation ①, côtés gauche et droit :
 - 341 N.m \pm 68 N.m



CONTRÔLER

Serrage des vis de fixation des points de levage

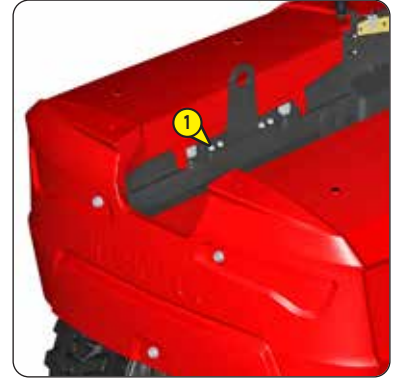
⚠ IMPORTANT ⚠

La non-application de cette instruction peut entraîner la chute de la machine lors de son levage.

Toujours sécuriser le bras principal levé au moyen d'un dispositif de levage approprié.

Nota : le bras principal est levé et sécurisé.

- Contrôler le couple de serrage de toutes les vis de fixation ①, côtés gauche et droit :
 - 256 N.m ±25 N.m



CONTRÔLER

Flexibles hydrauliques

⚠ IMPORTANT ⚠

Toujours utiliser un morceau de papier ou de carton pour vérifier l'absence de fuite d'huile hydraulique.

Remplacer tout flexible hydraulique endommagé.

Toujours sécuriser le bras principal levé au moyen d'un dispositif de levage approprié.

Nota : le bras principal est levé et sécurisé.

- Ouvrir les capots tourelle gauche et droit.
- Enlever les capots châssis gauche et droit.
- Enlever les capots châssis avant et arrière.
- Ouvrir le support moteur pivotant, ⚠ OPÉRATIONS OCCASIONNELLES.
- Vérifier l'état de tous les flexibles hydrauliques et vérifier l'absence de fuite d'huile.
- Remettre les capots châssis avant et arrière en place.
- Remettre les capots châssis gauche et droit en place.
- Fermer le support moteur pivotant, ⚠ OPÉRATIONS OCCASIONNELLES.
- Démarrer le moteur diesel.
- Baisser complètement le bras principal.
- Mettre la machine hors tension.
- Vérifier l'état de tous les autres tuyaux hydrauliques et vérifier l'absence de fuite d'huile.

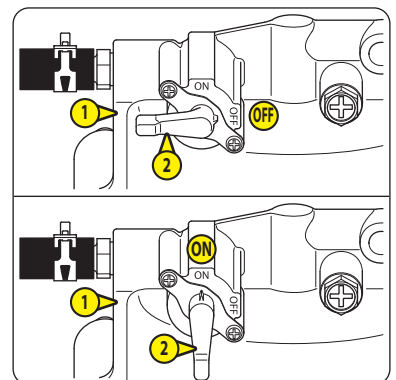
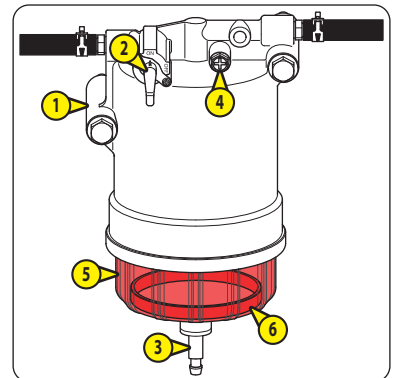
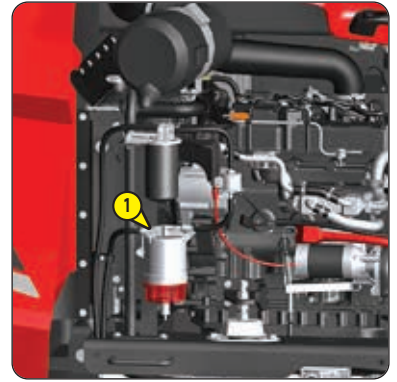
⚠ IMPORTANT ⚠

*Attendre que le moteur diesel refroidisse s'il a fonctionné depuis peu de temps.
Ne pas autoriser de flammes ou d'étincelles et ne pas fumer pendant cet entretien.
Ne jamais utiliser la machine sans l'élément filtrant du séparateur d'eau ou s'il est endommagé.*

Nota : les capots tourelle gauche et droit sont ouverts.

- Nettoyer l'extérieur du séparateur d'eau ① avec un chiffon propre et mettre un bac de vidange en dessous.
- Tourner le robinet ② sur la position arrêt "OFF".
- Desserrer la valve de purge ③.
- Desserrer la vis de purge ④ de 2 à 3 tours.
- Resserrer la valve de purge ③ à la main (couple de serrage = 1,5 N.m ±0,5 N.m) lorsque la cuve ⑤ est vide.
- Resserrer la vis de purge ④.
- Remplacer l'élément filtrant du séparateur d'eau, \triangleleft ÉLÉMENTS FILTRANTS ET COURROIES :
 - Dévisser la cuve ⑤ et l'enlever, attention à l'élément filtrant du séparateur d'eau usagé qui pourrait tomber.
 - Enlever l'élément filtrant du séparateur d'eau usagé.
 - Nettoyer la cuve avec du carburant propre, \triangleleft LUBRIFIANTS, LIQUIDE DE REFROIDISSEMENT ET CARBURANT.
 - Vérifier son état. La remplacer si nécessaire.
 - Vérifier l'état du joint de la cuve. Le remplacer si nécessaire.
 - Vérifier l'état du flotteur ⑥. Le remplacer si nécessaire.
 - Mettre l'élément filtrant du séparateur d'eau neuf en place.
 - Remettre le flotteur dans la cuve.
 - Resserrer la cuve à la main (couple de serrage = 30 N.m ±3 N.m).
- Vérifier l'état des durites de carburant et des colliers de serrage. Les remplacer si nécessaire.

Nota : remplacer l'élément filtrant à carburant après cet entretien, voir page suivante.

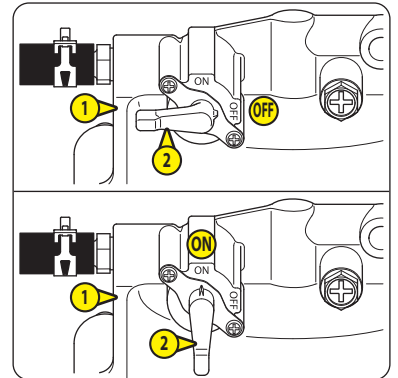
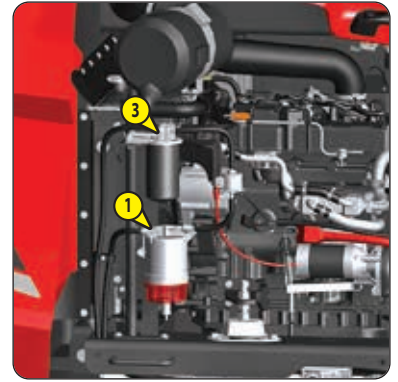


⚠ IMPORTANT ⚠

*Ne pas autoriser de flammes ou d'étincelles et ne pas fumer pendant cet entretien.
Ne jamais utiliser la machine sans l'élément filtrant à carburant ou s'il est endommagé.*

Nota : les capots tourelle gauche et droit sont ouverts. Le robinet ② du séparateur d'eau ① est sur la position arrêt "OFF". L'élément filtrant du séparateur d'eau a été remplacé, voir page précédente.

- Nettoyer l'extérieur du filtre à carburant ③ avec un chiffon propre et mettre un bac de vidange en dessous.
- Remplacer l'élément filtrant à carburant, \triangleleft ÉLÉMENTS FILTRANTS ET COURROIES :
 - Dévisser l'élément filtrant à carburant usagé.
 - Lubrifier le joint de l'élément filtrant à carburant neuf avec du carburant propre, \triangleleft LUBRIFIANTS, LIQUIDE DE REFROIDISSEMENT ET CARBURANT.
 - Visser l'élément filtrant à carburant neuf à la main jusqu'au contact avec la surface de montage.
 - Le serrer d'un tour en utilisant une clé à filtre (couple de serrage = $22 \text{ N.m} \pm 2 \text{ N.m}$).
- Vérifier l'état des durites de carburant et des colliers de serrage. Les remplacer si nécessaire.
- Purger le circuit d'alimentation carburant, \triangleleft ENTRETIEN OCCASIONNEL.
- Vérifier l'absence de fuite de carburant provenant du séparateur d'eau et du filtre à carburant.
- Mettre la machine hors tension.



⚠ IMPORTANT ⚠

Ne jamais utiliser la machine avec un boîtier de filtre à air endommagé. En cas de doute sur son état, le faire remplacer par un professionnel agréé du réseau Manitou.

Ne jamais utiliser la machine sans élément filtrant à air extérieur ou s'il est endommagé.

Ne jamais utiliser la machine sans élément filtrant à air intérieur ou s'il est endommagé. En cas de doute sur son état,

⚠ ⏰ 1000H : REMPLACER : ÉLÉMENT FILTRANT À AIR INTÉRIEUR.

En cas de doute sur l'état de la ligne d'admission d'air, de la durite de sortie d'aspiration d'air et des colliers de serrage,

⚠ ⏰ 1000H : REMPLACER : LIGNE D'ADMISSION D'AIR ET DURITE DE SORTIE D'ASPIRATION D'AIR.

Nota : les capots tourelle gauche et droit sont ouverts.

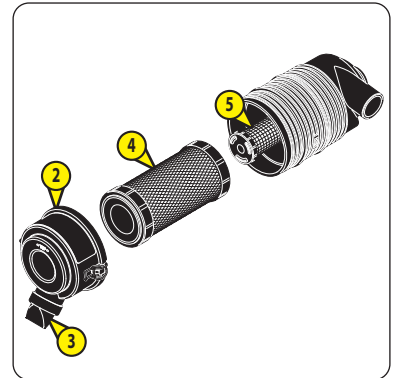
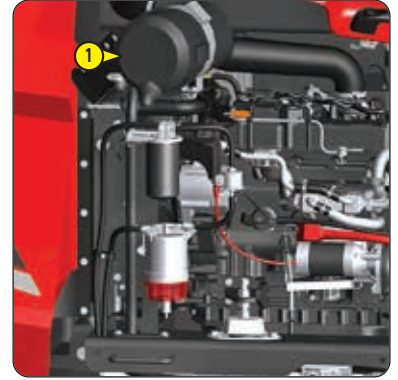
- Nettoyer l'extérieur du boîtier de filtre à air ① avec un chiffon propre et légèrement humide.
- Déverrouiller et enlever le couvercle ②.
- Nettoyer l'intérieur du couvercle avec un chiffon propre et légèrement humide.
- Enlever la valve ③ et la nettoyer avec un chiffon propre et légèrement humide.
- Vérifier son état, la remplacer si elle est endommagée.
- Remettre la valve en place.
- Enlever l'élément filtrant à air extérieur ④ usagé en le tirant doucement pour éviter la dispersion de poussière.

Nota : ne pas appuyer sur le centre de l'élément filtrant à air extérieur.

- Vérifier l'état de l'élément filtrant à air intérieur ⑤ sans l'enlever.
- Vérifier l'état du boîtier de filtre à air, de la ligne d'admission d'air, de la durite de sortie d'aspiration d'air et des colliers de serrage.
- Remplacer l'élément filtrant à air extérieur ④, ⚠ ÉLÉMENTS FILTRANTS ET COURROIES :
 - Nettoyer le joint de l'élément filtrant à air extérieur neuf avec un chiffon propre.
 - Mettre l'élément filtrant à air extérieur neuf en place en le poussant doucement.

Nota : ne pas appuyer sur le centre de l'élément filtrant à air extérieur.

- Remettre le couvercle ② en place, la valve ③ vers le bas, le marquage "TOP" vers le haut.



REEMPLACER

Huile moteur de rotation tourelle

⚠ IMPORTANT ⚠

Il est recommandé que l'huile soit légèrement chaude avant de la vidanger.

Nota : l'illustration montre une 260 TJ+.

Nota : les capots tourelle gauche et droit sont ouverts.

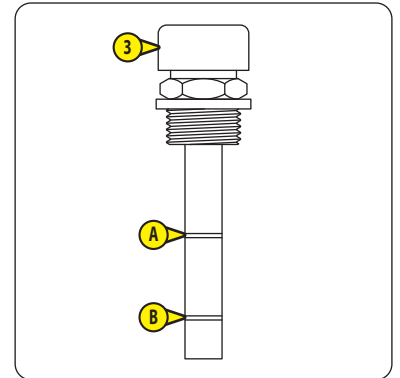
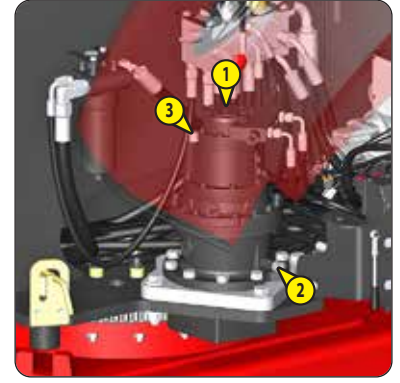
- Nettoyer l'extérieur du moteur de rotation tourelle ① avec un chiffon propre.
- Vérifier l'absence de fuite d'huile.

VIDANGER L'HUILE

- Mettre un bac de vidange sous le bouchon de vidange ②.
- Enlever le bouchon de vidange et le bouchon de remplissage ③.
- Attendre que le carter moteur soit complètement vide.

REEMPLIR LE MOTEUR DE ROTATION TOURELLE

- Nettoyer autour de l'orifice de vidange avec un chiffon propre.
- Remettre le bouchon de vidange en place.
- Remplir le moteur de rotation tourelle avec de l'huile neuve, ⚡ LUBRIFIANTS, LIQUIDE DE REFROIDISSEMENT ET CARBURANT.
- Nettoyer la jauge sur le bouchon de remplissage avec un chiffon propre et le remettre en place.
- Enlever le bouchon de remplissage. Le niveau est correct lorsque l'huile est entre les 2 repères A et B.
- Si le niveau est bas, ajouter de l'huile jusqu'à ce que le niveau correct soit atteint, ⚡ LUBRIFIANTS, LIQUIDE DE REFROIDISSEMENT ET CARBURANT.
- Remettre le bouchon de remplissage en place.



REEMPLACER

Élément filtrant hydraulique pression

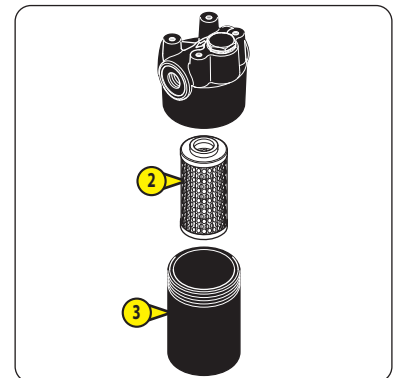
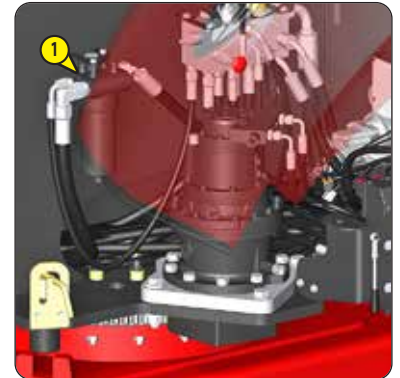
⚠ IMPORTANT ⚠

Ne jamais utiliser la machine sans élément filtrant hydraulique pression ou s'il est endommagé.

Nota : l'illustration montre une 260 TJ+.

Nota : les capots tourelle gauche et droit sont ouverts.

- Nettoyer l'extérieur du filtre hydraulique pression ① avec un chiffon propre.
- Mettre un bac de vidange en dessous.
- Remplacer l'élément filtrant hydraulique pression ②, ⚡ ÉLÉMENTS FILTRANTS ET COURROIES :
 - Dévisser la cuve ③ du filtre hydraulique pression.
 - Enlever l'élément filtrant hydraulique pression usagé.
 - Mettre l'élément filtrant hydraulique pression neuf en place.
 - Revisser la cuve du filtre hydraulique pression.
- Démarrer le moteur diesel.
- Lever/baisser le bras principal et le bras pendulaire pendant quelques minutes.
- Baisser complètement le bras principal et le bras pendulaire.
- Vérifier l'absence de fuite d'huile provenant du filtre hydraulique pression.
- Fermer le capot tourelle droit.
- Mettre la machine hors tension.



REEMPLACER

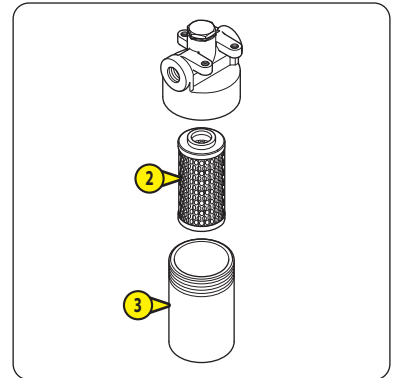
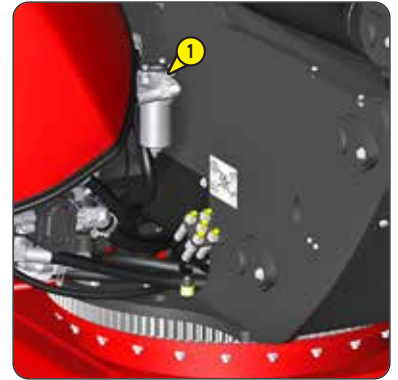
Élément filtrant transmission hydrostatique

⚠ IMPORTANT ⚠

Ne jamais utiliser la machine sans élément filtrant transmission hydrostatique ou s'il est endommagé.

Nota : le capot tourelle gauche est ouvert.

- Nettoyer l'extérieur du filtre transmission hydrostatique ① avec un chiffon propre.
- Mettre un bac de vidange en dessous.
- Remplacer l'élément filtrant transmission hydrostatique ②, < ÉLÉMENTS FILTRANTS ET COURROIES :
 - Dévisser la cuve ③ du filtre transmission hydrostatique.
 - Enlever l'élément filtrant transmission hydrostatique usagé.
 - Mettre l'élément filtrant transmission hydrostatique neuf en place.
 - Revisser la cuve du filtre transmission hydrostatique.
- Fermer le capot tourelle gauche.
- Démarrer le moteur diesel.
- Conduire la machine vers l'avant et vers l'arrière pendant quelques minutes.
- Ouvrir le capot tourelle gauche.
- Vérifier l'absence de fuite d'huile provenant du filtre transmission hydrostatique.
- Contrôler le niveau d'huile hydraulique, < ENTRETIEN QUOTIDIEN : CONTRÔLER NIVEAU D'HUILE HYDRAULIQUE.
- Fermer le capot tourelle gauche.
- Mettre la machine hors tension.



METTRE À ZÉRO

Alerte maintenance

< ➡ 250H : METTRE À ZÉRO : ALERTE MAINTENANCE.

➔ 1000H - ENTRETIEN PÉRIODIQUE - TOUTES LES 1000 HEURES DE SERVICE OU 2 ANS

EFFECTUER ÉGALEMENT L'ENTRETIEN QUOTIDIEN ET LES ENTRETIENS PÉRIODIQUES DES 250 HEURES ET DES 500 HEURES DE SERVICE.

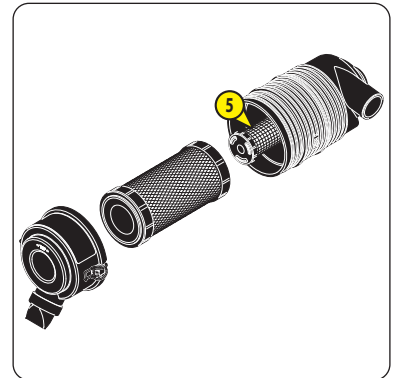
REEMPLACER

Élément filtrant à air intérieur

⚠ IMPORTANT ⚠

Ne jamais utiliser la machine sans élément filtrant à air intérieur ou s'il est endommagé.

- Ouvrir le capot tourelle gauche.
 - Effectuer la procédure décrite à ➔ 500H : REMPLACER ÉLÉMENT FILTRANT À AIR EXTÉRIEUR et remplacer l'élément filtrant à air intérieur 5, < ÉLÉMENTS FILTRANTS ET COURROIES :
 - Enlever l'élément filtrant à air intérieur usagé en le tirant doucement pour éviter la dispersion de poussière.
 - Bloquer la sortie du boîtier de filtre à air avec un chiffon propre.
 - Nettoyer l'intérieur du boîtier de filtre à air avec un chiffon propre et légèrement humide.
 - Enlever le chiffon de la sortie du boîtier de filtre à air.
 - Nettoyer le joint de l'élément filtrant à air intérieur neuf avec un chiffon propre.
 - Mettre l'élément filtrant à air intérieur neuf en place en le poussant doucement.
- Nota : ne pas appuyer sur le centre de l'élément filtrant à air intérieur.



REEMPLACER

Liquide de refroidissement

⚠ IMPORTANT ⚠

Attendre que le moteur diesel refroidisse s'il a fonctionné depuis peu de temps.

Ne pas enlever le bouchon de radiateur avant que le moteur diesel ne soit complètement refroidi.

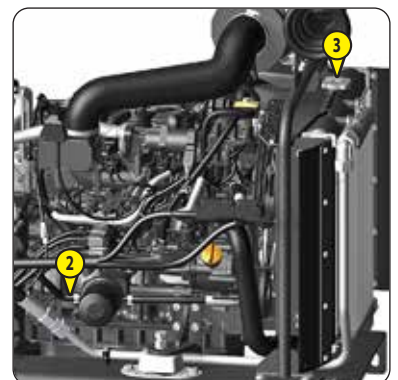
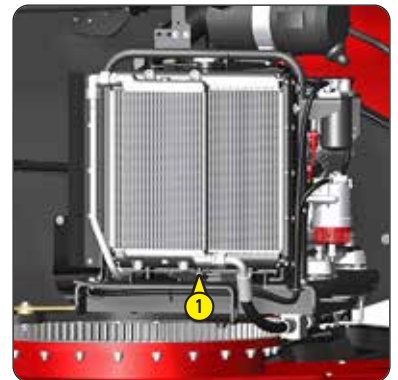
Nota : le capot tourelle gauche est ouvert.

VIDANGER LE LIQUIDE DE REFROIDISSEMENT

- Ouvrir le support moteur pivotant, < OPÉRATIONS OCCASIONNELLES.
- Localiser le bouchon de vidange 1 sous le radiateur de liquide de refroidissement et mettre un bac de vidange en dessous.
- Localiser la durite 2 à gauche du filtre à huile moteur diesel et mettre un bac de vidange en dessous.
- Enlever le bouchon de vidange, la durite et le bouchon de radiateur 3.
- Attendre que le circuit de refroidissement soit complètement vide.

REEMPLIR LE CIRCUIT DE REFROIDISSEMENT

- Nettoyer autour de l'orifice de vidange avec un chiffon propre.
- Remettre la durite et le bouchon de vidange en place.
- Remplir le circuit de refroidissement avec du liquide de refroidissement neuf, < LUBRIFIANTS, LIQUIDE DE REFROIDISSEMENT ET CARBURANT. Le niveau est correct lorsque le liquide de refroidissement atteint le haut de l'orifice de remplissage.
- Remettre le bouchon de radiateur en place.
- Démarrer le moteur diesel.
- Le laisser tourner au ralenti pendant 5 minutes.
- Vérifier l'absence de fuite de liquide de refroidissement provenant du bouchon de vidange.
- Mettre la machine hors tension.
- Attendre que le moteur diesel refroidisse.
- Enlever le bouchon de radiateur.
- Vérifier le niveau du liquide de refroidissement, en ajouter si nécessaire.
- Remettre le bouchon de radiateur en place.



REEMPLACER

Huile moteur diesel

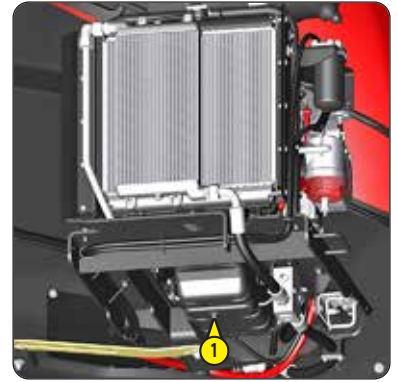
REEMPLACER

Filtre à huile moteur diesel

Nota : le capot tourelle gauche est ouvert. Le support moteur pivotant est ouvert.

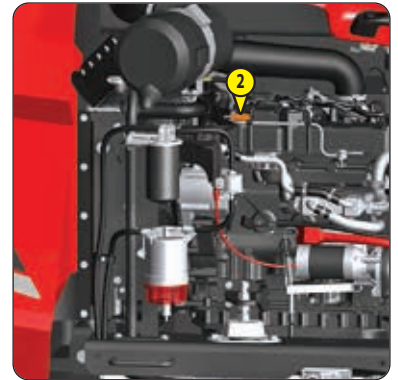
VIDANGER L'HUILE

- Démarrer le moteur diesel.
- Le laisser tourner au ralenti pendant 5 minutes.
- Mettre la machine hors tension.
- Localiser le bouchon de vidange **1** et mettre un bac de vidange en dessous.
- Enlever le bouchon de vidange et le bouchon de remplissage **2**.
- Attendre que le carter moteur soit complètement vide.



REEMPLACER LE FILTRE À HUILE MOTEUR DIESEL

- Mettre un bac de vidange sous le filtre à huile moteur diesel **3**.
- Remplacer le filtre à huile moteur diesel, \triangleleft ÉLÉMENTS FILTRANTS ET COURROIES :
 - Dévisser le filtre à huile moteur diesel usagé.
 - Lubrifier le joint du filtre à huile moteur diesel neuf avec de l'huile moteur diesel propre, \triangleleft LUBRIFIANTS, LIQUIDE DE REFROIDISSEMENT ET CARBURANT.
 - Visser le filtre à huile moteur diesel neuf à la main jusqu'au contact avec la surface de montage.
 - Le serrer d'un tour en utilisant une clé à filtre (couple de serrage = 21,5 N.m \pm 2 N.m).



REEMPLIR LE MOTEUR DIESEL

- Nettoyer autour de l'orifice de vidange avec un chiffon propre.
- Remettre le bouchon de vidange en place.
- Remplir le moteur diesel avec de l'huile moteur diesel neuve, \triangleleft LUBRIFIANTS, LIQUIDE DE REFROIDISSEMENT ET CARBURANT.
- Attendre 5 minutes pour que l'huile se dépose dans le carter moteur.
- Remettre le bouchon de remplissage en place.
- Contrôler le niveau d'huile moteur diesel, \triangleleft ENTRETIEN QUOTIDIEN : CONTRÔLER NIVEAU D'HUILE MOTEUR DIESEL.
- Démarrer le moteur diesel.
- Le laisser tourner au ralenti pendant 5 minutes.
- Vérifier l'absence de fuite d'huile provenant du bouchon de vidange et du filtre à huile moteur diesel.
- Fermer le support moteur pivotant, \triangleleft OPÉRATIONS OCCASIONNELLES.
- Mettre la machine hors tension.
- Attendre 5 minutes pour que l'huile se dépose dans le carter moteur.
- Contrôler à nouveau le niveau d'huile moteur diesel, en ajouter si nécessaire, \triangleleft ENTRETIEN QUOTIDIEN : CONTRÔLER NIVEAU D'HUILE MOTEUR DIESEL.
- Fermer le capot tourelle gauche.



REEMPLACER

Huile boîtier réducteur

⚠ IMPORTANT ⚠

Il est recommandé que l'huile soit légèrement chaude avant de la vidanger.

VIDANGER L'HUILE

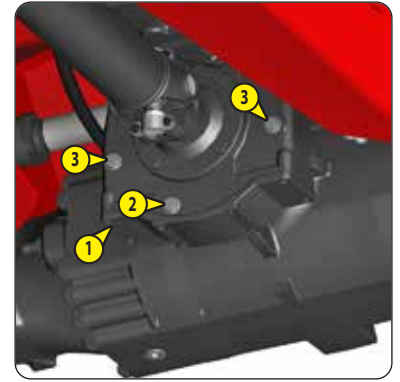
- Localiser le boîtier réducteur ① de l'essieu arrière.
- Nettoyer l'extérieur du boîtier réducteur avec un chiffon propre.
- Mettre un bac de vidange sous le bouchon de vidange ②.
- Enlever le bouchon de vidange et un des bouchons de remplissage ③.

Nota : 2 bouchons de remplissage, côtés gauche et droit.

- Attendre que le boîtier réducteur soit complètement vide.

REEMPLIR LE BOÎTIER RÉDUCTEUR

- Nettoyer autour de l'orifice de vidange avec un chiffon propre.
- Remettre le bouchon de vidange en place.
- Remplir le boîtier réducteur avec de l'huile neuve, ⚡ LUBRIFIANTS, LIQUIDE DE REFROIDISSEMENT ET CARBURANT. Le niveau est correct lorsque l'huile atteint le bord de l'orifice de remplissage.
- Remettre le bouchon de remplissage en place.



REEMPLACER

Huile différentiels essieu avant et arrière

⚠ IMPORTANT ⚠

Il est recommandé que l'huile soit légèrement chaude avant de la vidanger.

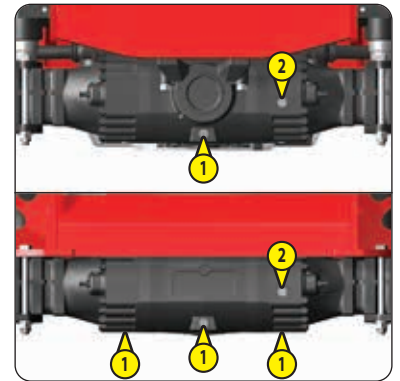
Nota : remplacer l'huile des différentiels essieu l'un après l'autre.

VIDANGER L'HUILE

- Nettoyer l'extérieur du différentiel essieu avec un chiffon propre.
- Essieu avant : mettre un bac de vidange sous le bouchon de vidange ①.
- Essieu arrière : mettre un bac de vidange sous les 3 bouchons de vidange ①.
- Enlever le ou les bouchons de vidange et le bouchon de remplissage ②.
- Attendre que le différentiel essieu soit complètement vide.

REEMPLIR LE DIFFÉRENTIEL ESSIEU

- Nettoyer autour du ou des orifices de vidange avec un chiffon propre.
- Essieu avant : remettre le bouchon de vidange en place.
- Essieu arrière : remettre les 3 bouchons de vidange en place.
- Remplir le différentiel essieu avec de l'huile neuve, ⚡ LUBRIFIANTS, LIQUIDE DE REFROIDISSEMENT ET CARBURANT. Le niveau est correct lorsque l'huile atteint le bord de l'orifice de remplissage.
- Remettre le bouchon de remplissage en place.



⚠ IMPORTANT ⚠

Il est recommandé que l'huile soit légèrement chaude avant de la vidanger.

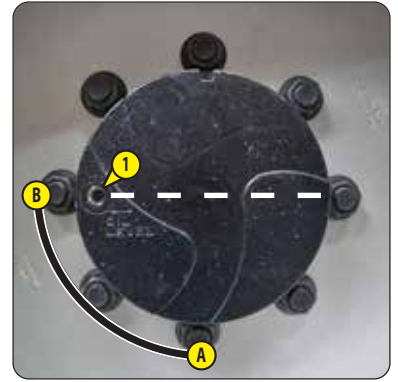
Nota : remplacer l'huile des réducteurs de roue l'un après l'autre.

VIDANGER L'HUILE

- Nettoyer l'extérieur du réducteur de roue avec un chiffon propre.
- Tourner la roue pour placer le bouchon de vidange/remplissage ① en position ②.
- Mettre un bac de vidange en dessous.
- Enlever le bouchon de vidange/remplissage.
- Attendre que le réducteur de roue soit complètement vide.

REPLIR LE RÉDUCTEUR DE ROUE

- Nettoyer autour de l'orifice de vidange/remplissage avec un chiffon propre.
- Tourner la roue pour placer l'orifice de vidange/remplissage ① en position ③.
- Remplir le réducteur de roue avec de l'huile neuve, ⚠ LUBRIFIANTS, LIQUIDE DE REFROIDISSEMENT ET CARBURANT. Le niveau est correct lorsque l'huile atteint le bord de l'orifice de remplissage.
- Remettre le bouchon de vidange/remplissage en place :
 - Couple de serrage = 42 N.m \pm 7 N.m



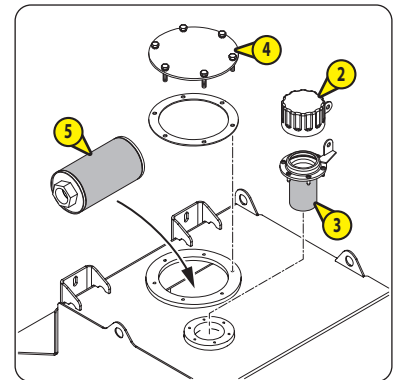
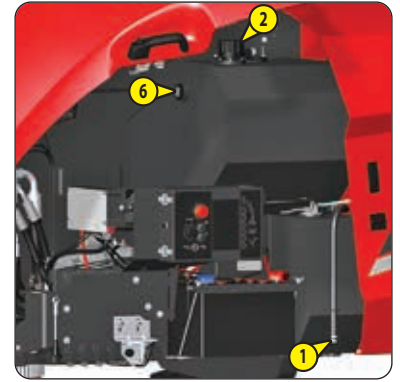
⚠ IMPORTANT ⚠

Il est recommandé que l'huile soit légèrement chaude avant de la vidanger.

Il peut y avoir une différence de niveau entre une huile chaude et une huile froide. Il est recommandé de vérifier à nouveau le niveau lorsque l'huile hydraulique est chaude.

Nettoyer le bidon d'huile avant d'ajouter de l'huile dans le réservoir d'huile hydraulique.

Utiliser un entonnoir propre pour ajouter de l'huile dans le réservoir d'huile hydraulique.

**VIDANGER L'HUILE**

- Ouvrir le capot tourelle droit.
- Localiser le bouchon de vidange **1** et mettre un bac de vidange en dessous.
- Enlever le bouchon de vidange et le bouchon de réservoir **2**.
- Attendre que le réservoir soit complètement vide.

NETTOYER LE FILTRE DE REMPLISSAGE ET LA CRÉPINE D'ASPIRATION

- Enlever le filtre de remplissage **3**.
- Le nettoyer avec de l'air comprimé, de l'extérieur vers l'intérieur :
 - Pression maximale = 3 bar. Distance minimale = 30 mm.
- Vérifier son état. Le remplacer si nécessaire, \triangleleft ÉLÉMENTS FILTRANTS ET COURROIES.
- Enlever le capot **4**.
- Enlever la crépine d'aspiration **5** située à l'intérieur du réservoir.
- Nettoyer la crépine d'aspiration avec de l'air comprimé, de l'intérieur vers l'extérieur :
 - Pression maximale = 3 bar. Distance minimale = 30 mm.
- Vérifier son état. La remplacer si nécessaire, \triangleleft ÉLÉMENTS FILTRANTS ET COURROIES.
- Vérifier l'absence de débris et de poussières dans le fond du réservoir. Le nettoyer si nécessaire.
- Remettre le filtre de remplissage en place.
- Remettre la crépine d'aspiration et le capot en place.

REEMPLIR LE RÉSERVOIR D'HUILE HYDRAULIQUE

- Remettre le bouchon de vidange en place.
- Remplir le réservoir avec de l'huile hydraulique neuve, \triangleleft LUBRIFIANTS, LIQUIDE DE REFROIDISSEMENT ET CARBURANT. Le niveau est correct lorsque l'huile atteint le point rouge sur l'indicateur de niveau **6**.
- Remettre le bouchon de réservoir en place.
- Démarrer le moteur diesel.
- Activer les fonctions de la machine pendant 10 minutes.
- Vérifier l'absence de fuite d'huile provenant du bouchon de vidange.
- Mettre la machine en position transport.
- Mettre la tourelle et la plate-forme en position neutre.
- Mettre la plate-forme/bras pendulaire de niveau.
- Baisser complètement le bras pendulaire.
- Contrôler le niveau d'huile hydraulique, en ajouter si nécessaire.
- Fermer le capot tourelle droit.
- Mettre la machine hors tension.

CONTRÔLER	Silentblocs du moteur diesel *
CONTRÔLER	Régimes du moteur diesel *
CONTRÔLER	Pression du circuit transmission hydrostatique *
CONTRÔLER	Jeu de la couronne dentée *
CONTRÔLER	État des câbles du bras télescopique *
CONTRÔLER	Vitesses des mouvements hydrauliques *
CONTRÔLER	État des vérins *
CONTRÔLER	État du câblage électrique *
REEMPLACER	Tuyaux d'injection, durites de carburant et colliers de serrage *
REEMPLACER	Durites et colliers de serrage du radiateur de liquide de refroidissement *
REEMPLACER	Durites de lubrification *
REEMPLACER	Ligne d'admission d'air et durite de sortie d'aspiration d'air *
METTRE À ZÉRO	Alerte maintenance

🔊 250H : METTRE À ZÉRO : ALERTE MAINTENANCE.

** Consulter votre concessionnaire.*

➔ 4 1500H - ENTRETIEN PÉRIODIQUE - TOUTES LES 1500 HEURES DE SERVICE OU 3 ANS

CONTRÔLER

*Système de circulation d'air dans le carter moteur **

METTRE À ZÉRO

Alerte maintenance

⏪ ➔ 1 250H : METTRE À ZÉRO : ALERTE MAINTENANCE.

** Consulter votre concessionnaire.*

➔ 5 2000H - ENTRETIEN PÉRIODIQUE - TOUTES LES 2000 HEURES DE SERVICE OU 4 ANS

CONTRÔLER

*Radiateurs de liquide de refroidissement et d'huile **

CONTRÔLER

*Jeu des sièges de soupapes **

CONTRÔLER

*Pressions des circuits hydrauliques **

METTRE À ZÉRO

Alerte maintenance

⏪ ➔ 1 250H : METTRE À ZÉRO : ALERTE MAINTENANCE.

** Consulter votre concessionnaire.*

➔ 6 3000H - ENTRETIEN PÉRIODIQUE - TOUTES LES 3000 HEURES DE SERVICE OU 6 ANS

CONTRÔLER

*Calculateur moteur (ECU) ainsi que les capteurs et actionneurs associés **

CONTRÔLER

*Catalyseur d'oxydation diesel (DOC) du filtre à particules (DPF) **

CONTRÔLER

*Vanne d'admission **

CONTRÔLER

*Vanne d'échappement **

CONTRÔLER ET NETTOYER

*Vanne du système de recirculation des gaz d'échappement (EGR) **

CONTRÔLER ET NETTOYER

*Injecteurs **

NETTOYER

*Refroidisseur du système de recirculation des gaz d'échappement (EGR) **

METTRE À ZÉRO

Alerte maintenance

⏪ ➔ 1 250H : METTRE À ZÉRO : ALERTE MAINTENANCE.

** Consulter votre concessionnaire.*

➔ 7 6000H - ENTRETIEN PÉRIODIQUE - TOUTES LES 6000 HEURES DE SERVICE OU 12 ANS

REMPPLACER

*Câbles du bras télescopique **

** Consulter votre concessionnaire.*

REEMPLACER

Roues

⚠ IMPORTANT ⚠

⚠ 2 - DESCRIPTION : CARACTÉRISTIQUES et se référer aux autocollants applicables pour avoir des informations sur la masse totale de la machine et sur la charge à la roue.

Lors du levage de la machine au moyen d'un cric mécanique ou hydraulique :

- Toujours utiliser un cric approprié pour soulever la machine.
 - S'assurer que les 2 roues du côté opposé au levage sont calées.
 - Positionner le cric près de la roue à enlever.
- Toujours utiliser des chandelles appropriées pour sécuriser la machine soulevée.

⚠ IMPORTANT ⚠

Masse d'une roue = 281 kg (620 lbs).

- Desserrer légèrement les écrous de roues.
- Soulever la machine.
- Enlever les écrous de roues et la roue.
- Mettre la roue neuve en place.
- Remettre les écrous de roue en place et les serrer légèrement avec une clé.
- Baisser la machine au sol.
- Serrer les écrous de roues, ⚠ 250H : CONTRÔLER : SERRAGE DES ÉCROUS DE ROUES.



⚠ IMPORTANT ⚠

*S'assurer que la machine est hors tension.
Débrancher la batterie avant d'intervenir sur le circuit électrique.*

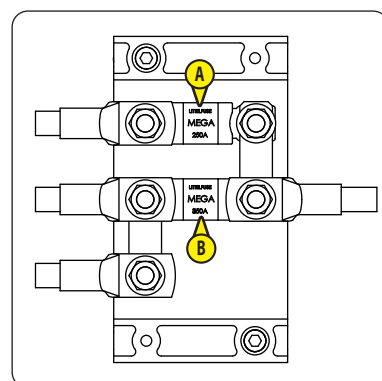
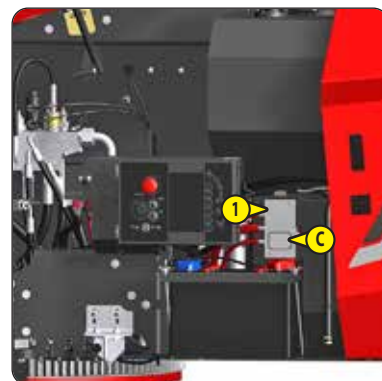
FUSIBLES CIRCUIT DE PUISSANCE

- Ouvrir le capot tourelle droit.
- Localiser la boîte à fusibles **1**.
- Enlever le capot de la boîte à fusibles.
- Remplacer le fusible approprié :

A	Pompe de secours	Fusible 250 A
B	Alimentation électrique générale	Fusible 350 A

Nota : **⚠ AUTOCOLLANTS : FUSIBLES DE PUISSANCE C**.

- Remettre le capot de la boîte à fusibles en place.
- Fermer le capot tourelle droit.

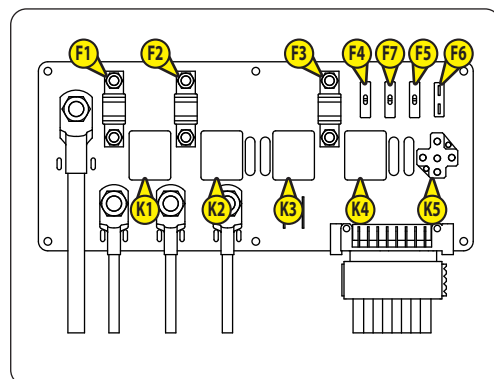
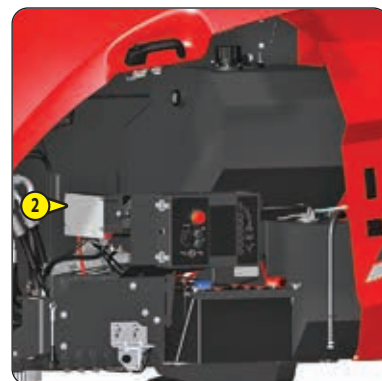


FUSIBLES/RELAIS MOTEUR DIESEL ET SYSTÈME DE COMMANDE

- Ouvrir le capot tourelle droit.
- Localiser la boîte à fusibles/relais **2**.
- Enlever le capot de la boîte à fusibles/relais.
- Remplacer le fusible/relais approprié :

F1	Panneau de commande au sol	Fusible 60 A
F2	Préchauffage du moteur diesel	Fusible 60 A
F3	Démarrreur du moteur diesel	Fusible 80 A
F4	Vanne du système de recirculation des gaz d'échappement (EGR)	Fusible 20 A
F5	Moteur diesel	Fusible 25 A
F6	Non utilisé	-
F7	Antidémarrage (option)	Fusible 1 A
K1	Préchauffage du moteur diesel	Relais 12 V 40 A
K2	Préchauffage du moteur diesel	Relais 12 V 40 A
K3	Démarrreur du moteur diesel	Relais 12 V 40 A
K4	Vanne du système de recirculation des gaz d'échappement (EGR)	Relais 12 V 40 A
K5	Non utilisé	-

- Remettre le capot de la boîte à fusibles/relais en place.
- Fermer le capot tourelle droit.

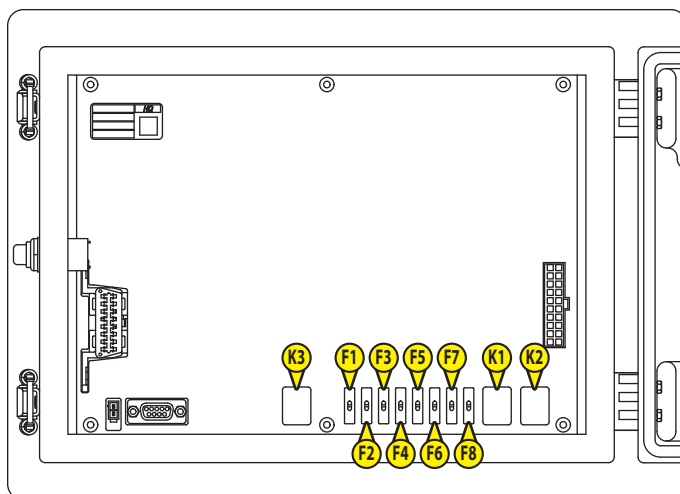
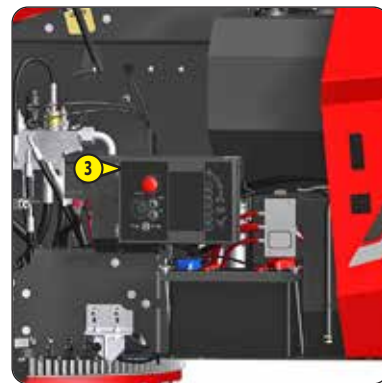


FUSIBLES/RELAIS PANNEAU DE COMMANDE AU SOL

- Ouvrir le capot tourelle droit.
- Déverrouiller et ouvrir le panneau de commande au sol ③.
- Remplacer le fusible/relais approprié :

F1	Bouton-poussoir démarrage	Fusible 5 A
F2	Écran d'affichage au sol	Fusible 5 A
F3	Écran d'affichage au sol et panneau de commande dans la plate-forme	Fusible 5 A
F4	Alimentation électrique phare de travail (option)	Fusible 5 A
F5	Bouton-poussoir pompe de secours	Fusible 10 A
F6	Écran d'affichage au sol	Fusible 5 A
F7	Commutateur à clé	Fusible 10 A
F8	Alimentation électrique moteur diesel	Fusible 30 A
K1	Anti-démarrage (option)	Relais 12 V 35 A
K2	Arrêt du moteur diesel	Relais 12 V 35 A
K3	Alimentation électrique générale	Relais 12 V 35 A

- Fermer le panneau de commande au sol.
- Fermer le capot tourelle droit.



⚠ IMPORTANT ⚠

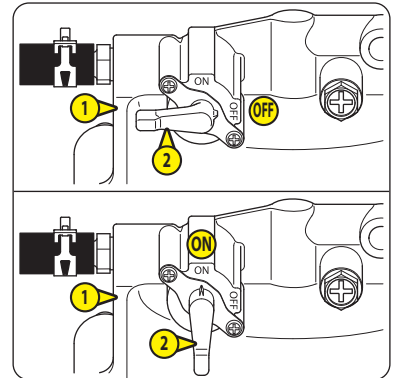
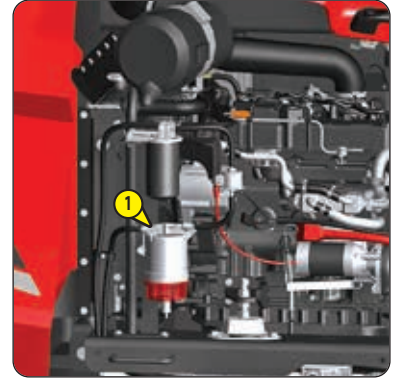
*Attendre que le moteur diesel refroidisse s'il a fonctionné depuis peu de temps.
Ne pas autoriser de flammes ou d'étincelles et ne pas fumer pendant cet entretien.*

Toujours purger le circuit d'alimentation carburant lorsque :

- *Le réservoir de carburant a été vidé puis rempli.*
- *Une panne de carburant a été constatée puis le réservoir de carburant a été rempli.*
- *Un composant du circuit d'alimentation carburant a été nettoyé ou remplacé.*

Si le moteur diesel tourne irrégulièrement ou s'arrête après la purge du circuit d'alimentation carburant, vérifier l'état de tout le circuit d'alimentation carburant.

- Mettre la machine hors tension.
- Ouvrir le capot tourelle gauche.
- Localiser le séparateur d'eau ①.
- Mettre le robinet ② sur la position marche "ON".
- Mettre la machine sous tension.
- Attendre 15 secondes, même si le cycle de préchauffage est terminé, et démarrer le moteur diesel.
- Le laisser tourner au ralenti pendant 5 minutes.
- Vérifier l'absence de fuite de carburant.
- Mettre la machine hors tension.



UTILISER

Support moteur pivotant

⚠ IMPORTANT ⚠

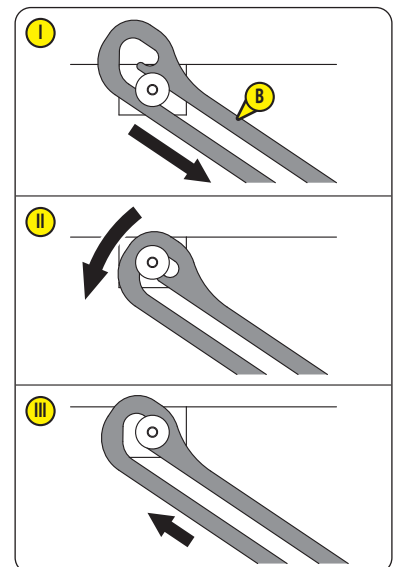
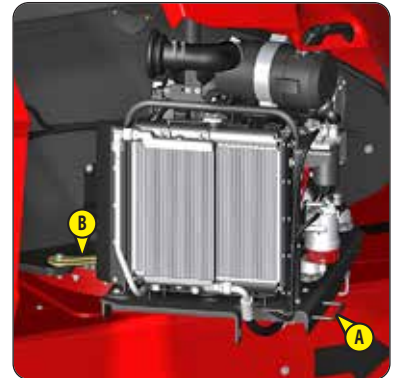
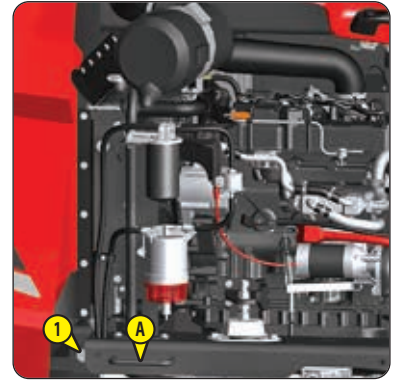
Toujours utiliser la poignée **A** pour ouvrir et fermer le support moteur pivotant.
S'assurer que la béquille de sécurité **B** est correctement verrouillée en position **III** avant d'effectuer une opération de maintenance sur la machine.

OUVRIER LE SUPPORT MOTEUR PIVOTANT

- Ouvrir le capot tourelle gauche.
- Enlever la vis, la rondelle et l'écrou **I**.
- Tirer sur la poignée **A** pour ouvrir le support moteur pivotant.
- Localiser la béquille de sécurité **B**. S'assurer qu'elle est correctement verrouillée en position **III**, se référer aux étapes **I**, **II** et **III** sur l'illustration.

FERMER LE SUPPORT MOTEUR PIVOTANT

- Déverrouiller la béquille de sécurité **B** dans l'ordre inverse de celui pour la verrouiller.
- Pousser sur la poignée **A** pour remettre le support moteur pivotant en place.
- Remettre la vis, la rondelle et l'écrou **I** en place.
- Fermer le capot tourelle gauche.



4 - ACCESSOIRES

4 - ACCESSOIRES

SUPPORT TUBE	2-3
INTRODUCTION	2-3
AUTOCOLLANTS	2-3
CARACTÉRISTIQUES	2-4
INSTALLATION	2-5
DÉMONTAGE	2-6
INSTRUCTIONS D'UTILISATION	2-7
RÉGLAGE	2-8
SUPPORT PANNEAU	2-9
INTRODUCTION	2-9
AUTOCOLLANTS	2-9
CARACTÉRISTIQUES	2-10
INSTALLATION	2-11
DÉMONTAGE	2-13
INSTRUCTIONS D'UTILISATION	2-14

SUPPORT TUBE

INTRODUCTION

⚠ IMPORTANT ⚠

Le support tube peut être installé sur :

- La plate-forme standard sans portillon.
- La plate-forme standard avec portillon (option).

L'installation du support tube est strictement interdite sur la plate-forme étroite sans portillon (option).

Le support tube et le support panneau ne doivent pas être installés en même temps sur une même plate-forme :

- Démontez le support panneau en cas d'installation du support tube.

Le support tube doit être installé ou démonté par du personnel de maintenance qualifié.

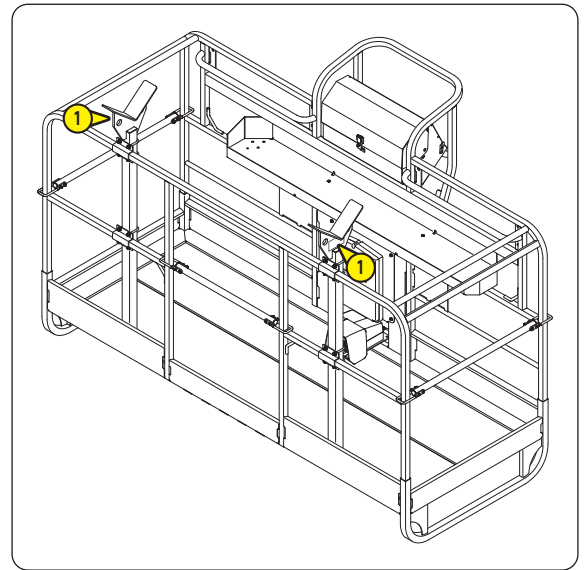
AUTOCOLLANTS

⚠ IMPORTANT ⚠

Nettoyer tous les autocollants afin de les rendre lisibles.

Remplacer impérativement les autocollants qui seraient illisibles ou détériorés.

Vérifier la présence des autocollants après chaque remplacement de pièces rechange.

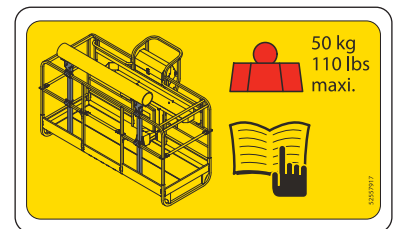


1 - AUTOCOLLANT SUPPORT TUBE

Indique la masse maximale admissible sur le support tube.

Nota : 1 autocollant sur chaque support, quantité totale = 2.

Réf. 52557917





La masse du support tube réduit la capacité de charge maximale de la plate-forme.

SPÉCIFICATIONS CHARGE	260 TJ+			±
Machine				
- Capacité de charge maximale de la plate-forme : aucune personne n'est dans la plate-forme, le support tube est installé sans aucune charge dessus kg (lbs)	393 (866)			-
- Nombre maximal de personnes dans la plate-forme (usage intérieur / usage extérieur)	1 / 1	2 / 2	3 / 3	-
- Capacité de charge maximale du support tube kg (lbs)	50 (110)	50 (110)	50 (110)	-
- Capacité de charge maximale restante de la plate-forme en fonction du nombre de personnes dans la plate-forme : le support tube est installé avec la charge maximale dessus kg (lbs)	263 (579)	183 (403)	103 (227)	-

SPÉCIFICATIONS CHARGE	280 TJ						±
	ZONE A *			ZONE B *			
Machine							
- Capacité de charge maximale de la plate-forme : aucune personne n'est dans la plate-forme, le support tube est installé sans aucune charge dessus kg (lbs)	335 (738)			225 (496)			-
- Nombre maximal de personnes dans la plate-forme (usage intérieur / usage extérieur)	1 / 1	2 / 2	3 / 3	1 / 1	2 / 2	-	
- Capacité de charge maximale du support tube kg (lbs)	50 (110)	50 (110)	50 (110)	50 (110)	50 (110)	-	
- Capacité de charge maximale restante de la plate-forme en fonction du nombre de personnes dans la plate-forme : le support tube est installé avec la charge maximale dessus kg (lbs)	205 (451)	125 (275)	45 (99)	95 (209)	15 (33)	-	

* 2 - INSTRUCTIONS : DIMENSIONS ET AMPLITUDE DE MOUVEMENT 280 TJ.

⚠ IMPORTANT ⚠

Vérifier l'état de tous les composants et des autocollants avant chaque nouvelle installation du support tube. Les remplacer si nécessaire.

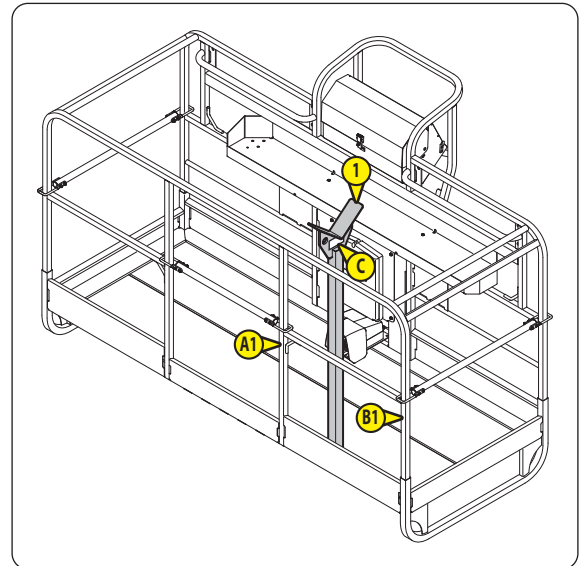
Remplacer les écrous **5** à chaque nouvelle installation du support tube.

Les supports **1** doivent être installés à l'intérieur de la plate-forme et doivent s'appuyer sur le plancher de la plate-forme.

Les supports **1** doivent être installés symétriquement de chaque côté de la plate-forme et doivent être perpendiculaires au plancher de la plate-forme.

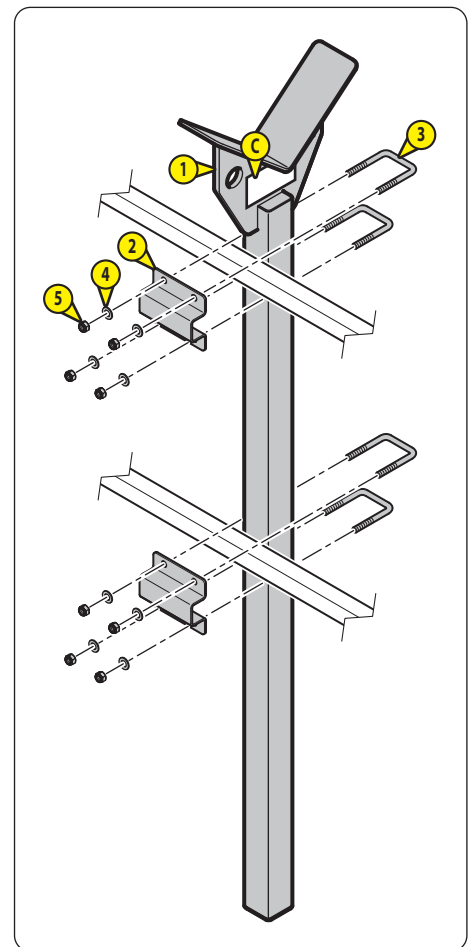
- Démarrer le moteur diesel.
- Placer la machine sur une surface de niveau.
- Mettre la machine en position transport, mettre la tourelle et la plate-forme en position neutre, **2 - DESCRIPTION : UTILISATION DE LA MACHINE : POSITION TRANSPORT/TRAVAIL.**
- Baisser complètement le bras pendulaire.
- Mettre la machine hors tension.
- Mettre le premier support **1** à l'intérieur de la plate-forme entre les 2 garde-corps verticaux **A1** et **B1**.

Nota : placer l'autocollant **C** vers l'extérieur.



- Visser le premier support **1** à la plate-forme en utilisant 2 brides **2** et des éléments de fixations **3**, **4** et **5**.

Nota : serrer les écrous **5** à la main.



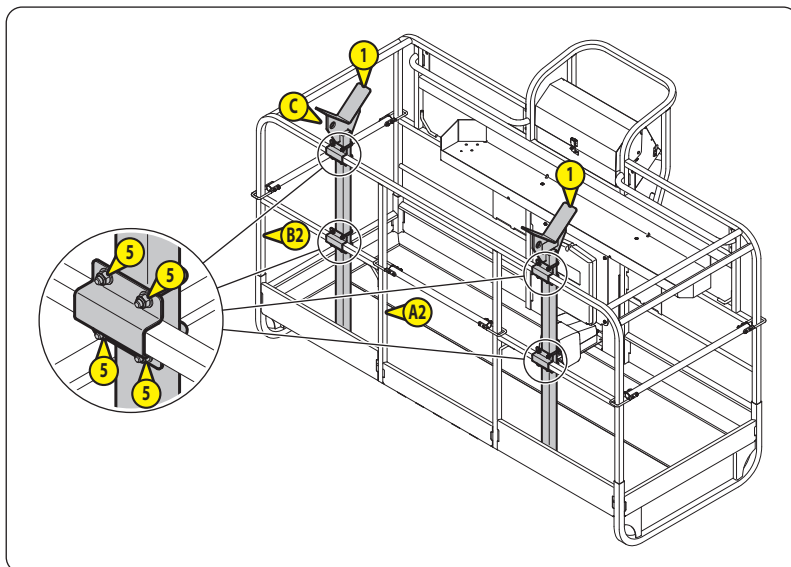
- Mettre le deuxième support **1** à l'intérieur de la plate-forme entre les 2 garde-corps verticaux **A2** et **B2**.

Nota : placer l'autocollant **C** vers l'extérieur.

- Visser le deuxième support **1** à la plate-forme en utilisant 2 brides **2** et des éléments de fixations **3**, **4** et **5**, se référer à la page précédente.

Nota : serrer les écrous **5** à la main.

- Régler la distance entre les 2 supports **1**.
- Serrer tous les écrous **5** en croix :
 - Les écrous sont correctement serrés lorsque 2 filets des boulons en U **3** sont visibles.



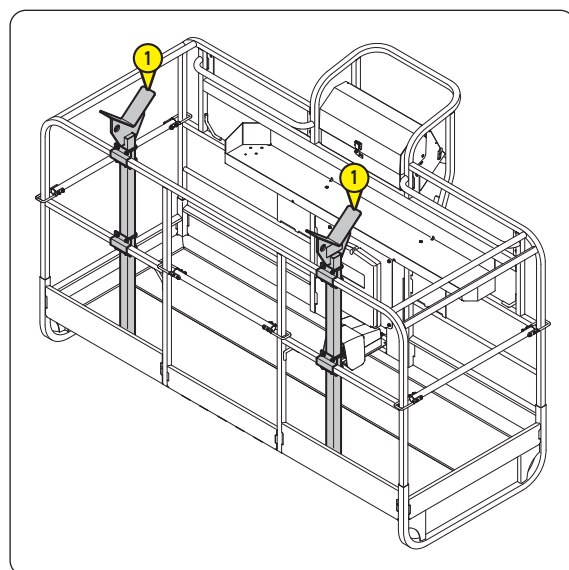
DÉMONTAGE

⚠ IMPORTANT ⚠

Après chaque démontage du support tube :

- Les écrous **5** doivent être remplacés à chaque nouvelle installation du support tube, il est conseillé de les remplacer par des neufs pour la prochaine installation.
- Vérifier l'état de tous les autres composants et des autocollants. Les remplacer si nécessaire.
- Ranger le support tube dans un endroit propre et sec.

- Démarrer le moteur diesel.
- Placer la machine sur une surface de niveau.
- Mettre la machine en position transport, mettre la tourelle et la plate-forme en position neutre, $\sphericalangle 2$ - DESCRIPTION : UTILISATION DE LA MACHINE : POSITION TRANSPORT/TRAVAIL.
- Baisser complètement le bras pendulaire.
- Mettre la machine hors tension.
- Dévisser les éléments de fixations **3**, **4** et **5**, se référer à la page précédente.
- Enlever les 2 supports **1** et les 4 brides **2**.
- Jeter les écrous **5**.
- Ranger le support tube avec des écrous **5** neufs.



⚠ IMPORTANT ⚠

La masse du support tube réduit la capacité de charge maximale de la plate-forme, ⚠ CARACTÉRISTIQUES.

Vérifier que le support tube est correctement réglé, ⚠ RÉGLAGE.

La machine doit être sur une surface de niveau et la plate-forme doit être de niveau avant de placer des tubes sur le support tube.

La longueur des tubes ne doit pas être supérieure à la largeur de la plate-forme.

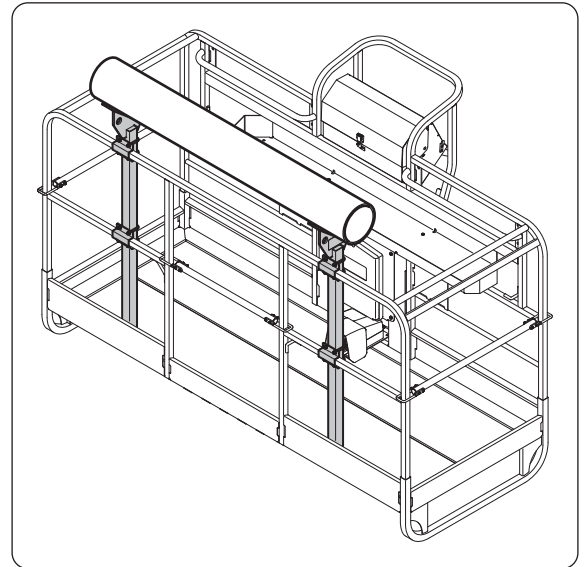
Les tubes doivent être centrés avec la plate-forme.

S'assurer que les sangles sont suffisamment solides pour supporter la masse des tubes.

S'assurer que les tubes sont correctement attachés avec des sangles avant de lever la plate-forme.

- Placer la machine sur une surface de niveau.
- Mettre la machine en position transport, mettre la tourelle et la plate-forme en position neutre, ⚠ 2 - DESCRIPTION : UTILISATION DE LA MACHINE : POSITION TRANSPORT/TRAVAIL.
- Baisser complètement le bras pendulaire.
- S'assurer que la plate-forme est de niveau. Si nécessaire, incliner la plate-forme/bras pendulaire vers le haut ou vers le bas.
- Si nécessaire, régler la distance entre les supports, ⚠ RÉGLAGE.
- Placer 1 ou plusieurs tubes sur le support tube.
- Attacher les tubes aux supports en utilisant une sangle de chaque côté.

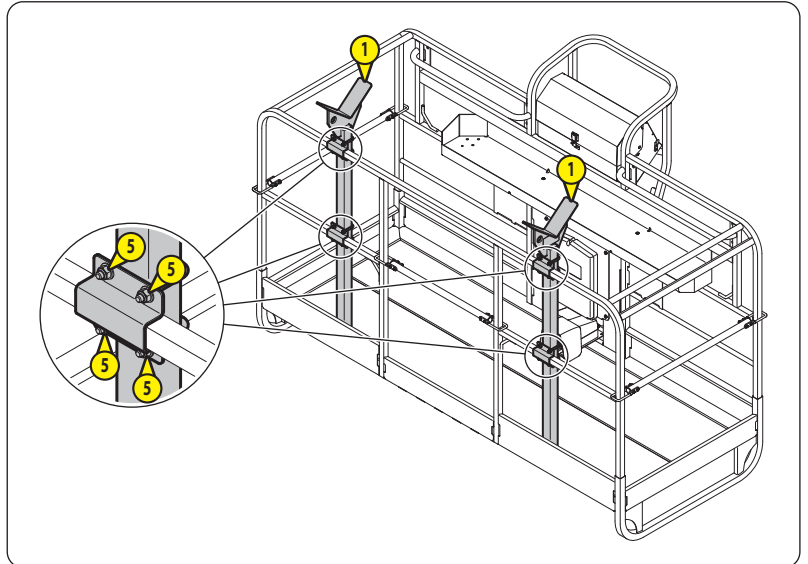
Nota : les sangles ne sont pas fournies avec le support tube.



⚠ IMPORTANT ⚠

Les supports ① doivent être installés à l'intérieur de la plate-forme et doivent s'appuyer sur le plancher de la plate-forme.
Les supports ① doivent être installés symétriquement de chaque côté de la plate-forme et doivent être perpendiculaires au plancher de la plate-forme.

- Placer la machine sur une surface de niveau.
- Mettre la machine en position transport, mettre la tourelle et la plate-forme en position neutre, 2 - DESCRIPTION : UTILISATION DE LA MACHINE : POSITION TRANSPORT/TRAVAIL.
- Baisser complètement le bras pendulaire.
- Mettre la machine hors tension.
- Desserrer légèrement les écrous ⑤.
- Régler la largeur entre les 2 supports ①.
- Serrer tous les écrous ⑤ en croix :
 - Les écrous sont correctement serrés lorsque 2 filets des boulons en U ③ sont visibles.



SUPPORT PANNEAU

INTRODUCTION

⚠ IMPORTANT ⚠

Le support panneau peut être installé sur :

- La plate-forme standard sans portillon.
- La plate-forme standard avec portillon (option).

L'installation du support panneau est strictement interdite sur la plate-forme étroite sans portillon (option).

Le support tube et le support panneau ne doivent pas être installés en même temps sur une même plate-forme :

- Démontez le support tube en cas d'installation du support panneau.

Le support panneau doit être installé ou démonté par du personnel de maintenance qualifié.

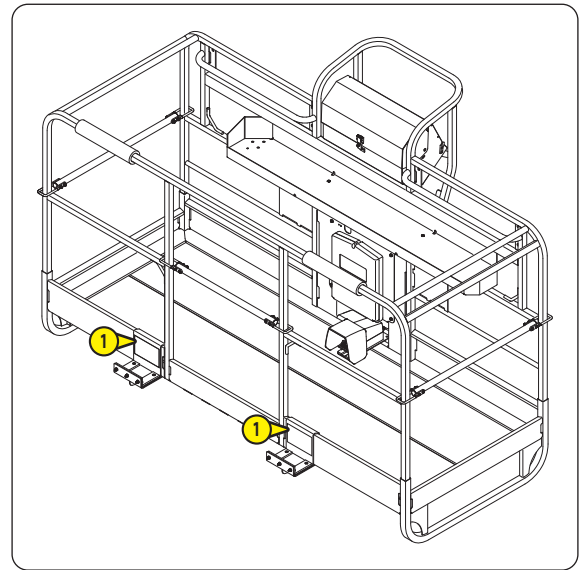
AUTOCOLLANTS

⚠ IMPORTANT ⚠

Nettoyer tous les autocollants afin de les rendre lisibles.

Remplacer impérativement les autocollants qui seraient illisibles ou détériorés.

Vérifier la présence des autocollants après chaque remplacement de pièces rechange.

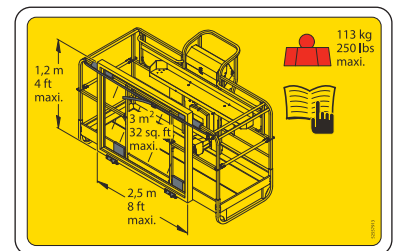


1 - AUTOCOLLANT SUPPORT PANNEAU

Réf. 52557913

Indique la masse maximale admissible sur le support panneau et les dimensions maximales admissible du ou des panneaux.

Nota : 1 autocollant sur chaque support, quantité totale = 2.



CARACTÉRISTIQUES



La masse du support panneau réduit la capacité de charge maximale de la plate-forme.

SPÉCIFICATIONS CHARGE	260 TJ+			±	
Machine					
- Capacité de charge maximale de la plate-forme : aucune personne n'est dans la plate-forme, le support panneau est installé sans aucune charge dessus	kg (lbs)	398 (877)			-
- Nombre maximal de personnes dans la plate-forme (usage intérieur / usage extérieur)		1 / 1	2 / 2	3 / 3	-
- Capacité de charge maximale du support panneau	kg (lbs)	113 (250)	113 (250)	113 (250)	-
- Capacité de charge maximale restante de la plate-forme en fonction du nombre de personnes dans la plate-forme : le support panneau est installé avec la charge maximale dessus	kg (lbs)	205 (451)	125 (275)	45 (99)	-

SPÉCIFICATIONS CHARGE	280 TJ					±	
	ZONE A *			ZONE B *			
Machine							
- Capacité de charge maximale de la plate-forme : aucune personne n'est dans la plate-forme, le support panneau est installé sans aucune charge dessus	kg (lbs)	340 (749)			230 (507)		-
- Nombre maximal de personnes dans la plate-forme (usage intérieur / usage extérieur)		1 / 1	2 / 2	3 / 3	1 / 1	2 / 2	-
- Capacité de charge maximale du support panneau	kg (lbs)	113 (250)	113 (250)	100 (220)	113 (250)	70 (154)	-
- Capacité de charge maximale restante de la plate-forme en fonction du nombre de personnes dans la plate-forme : le support panneau est installé avec la charge maximale dessus	kg (lbs)	147 (324)	67 (147)	0 (0)	37 (81)	0 (0)	-

* 2 - INSTRUCTIONS : DIMENSIONS ET AMPLITUDE DE MOUVEMENT 280 TJ.

⚠ IMPORTANT ⚠

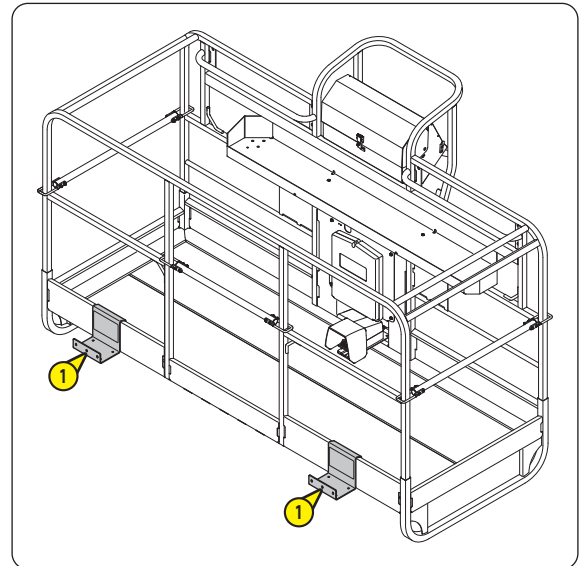
Vérifier l'état de tous les composants et des autocollants avant chaque nouvelle installation du support panneau. Les remplacer si nécessaire.

Remplacer les écrous 6 et 13 à chaque nouvelle installation du support panneau.

Les configurations I et II sont les seules autorisées.

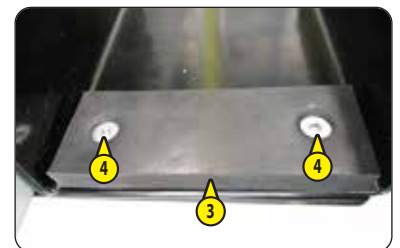
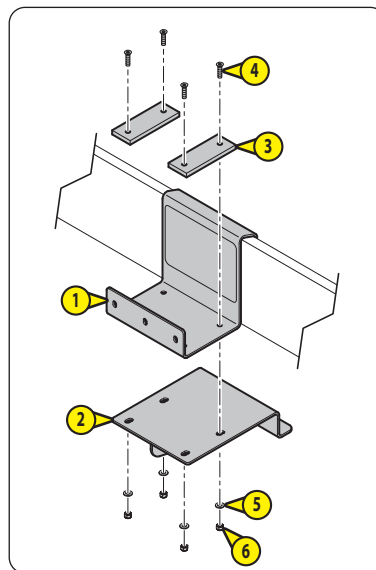
Toujours utiliser la sangle d'origine fournie avec le support panneau.

- Démarrer le moteur diesel.
- Placer la machine sur une surface de niveau.
- Mettre la machine en position transport, mettre la tourelle et la plate-forme en position neutre, 2 - DESCRIPTION : UTILISATION DE LA MACHINE : POSITION TRANSPORT/TRAVAIL.
- Lever le bras pendulaire jusqu'à ce que le plancher de la plate-forme soit à environ 1,2 m (4 pi) du sol.
- Mettre la machine hors tension.
- Placer les 2 supports 1 sur les plinthes de chaque côté de la plate-forme.



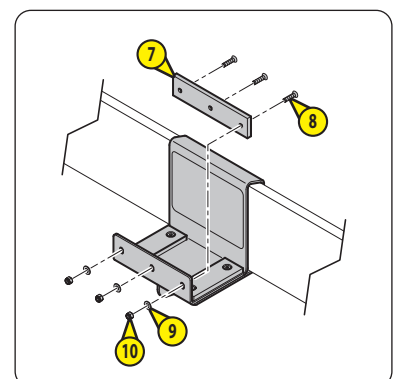
- Visser les 2 supports 1 sur la plate-forme en utilisant les brides 2, les patins 3 et les éléments de fixation 4, 5 et 6 :

- Les écrous sont correctement serrés lorsque les têtes de vis 4 sont encastrées d'environ 2,5 mm dans les patins (2 filets des vis 4 doivent être visibles).



- Si les patins 7 ne sont pas en place, les visser en utilisant les éléments de fixation 8, 9 et 10 :

- Couple de serrage = 8,2 N.m ± 1,6 N.m



- Choisir une des 2 configurations :

CONFIGURATION		I	II
Largeur minimale du panneau	m (pi)	1,2 (4)	2,2 (6,5)
Largeur maximale du panneau	m (pi)	2,5 (8)	
Hauteur maximale du panneau	m (pi)	1,2 (4)	

- Dévisser les éléments de fixation **A** ou **B** (vis **11**, rondelles **12** et écrous **13**) selon la configuration choisie.
- Jeter les écrous **13**.
- Déplacer et visser les 2 supports en utilisant les éléments de fixation **A** ou **B**, remplacer les écrous **13** par des neufs :
 - Couple de serrage = 20 N.m ± 4 N.m

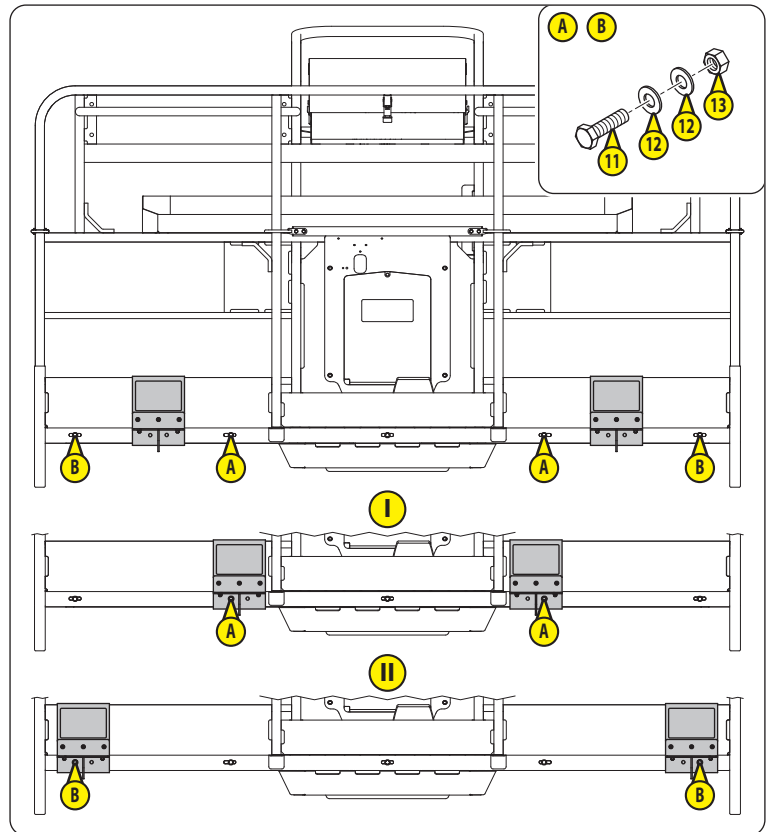


PLATE-FORME STANDARD SANS PORTILLON

- Démarrer le moteur diesel.
- Baisser complètement le bras pendulaire.
- Mettre la machine hors tension.
- Mettre les profilés en mousse **14** et les manchons **15** en place.
- Attacher la sangle **16** fournie entre les 2 garde-corps **C** et **D** et entre les 2 garde-corps **E** et **F**.

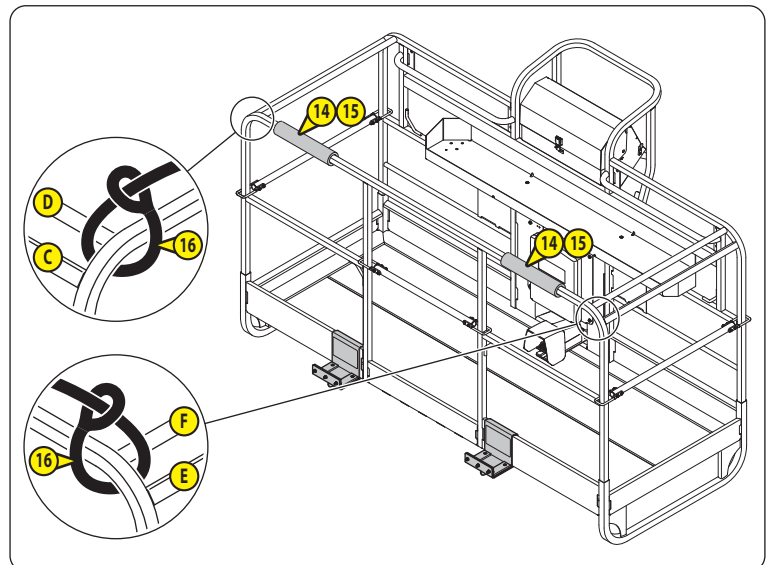
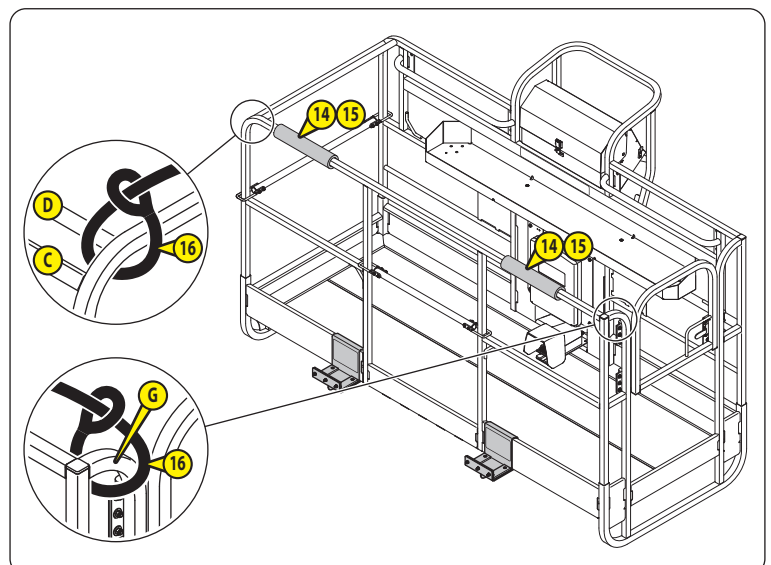


PLATE-FORME STANDARD AVEC PORTILLON (OPTION)

- Démarrer le moteur diesel.
- Baisser complètement le bras pendulaire.
- Mettre la machine hors tension.
- Mettre les profilés en mousse **14** et les manchons **15** en place.
- Attacher la sangle **16** fournie entre les 2 garde-corps **C** et **D** et autour du garde-corps **G**.



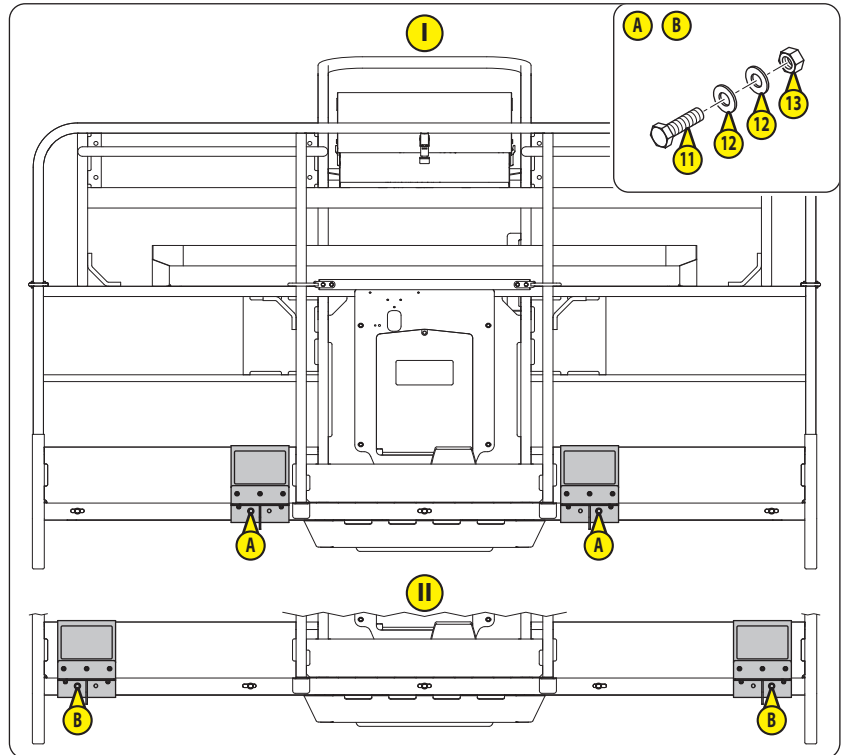
⚠ IMPORTANT ⚠

Remplacer les écrous 13 à chaque démontage du support panneau.

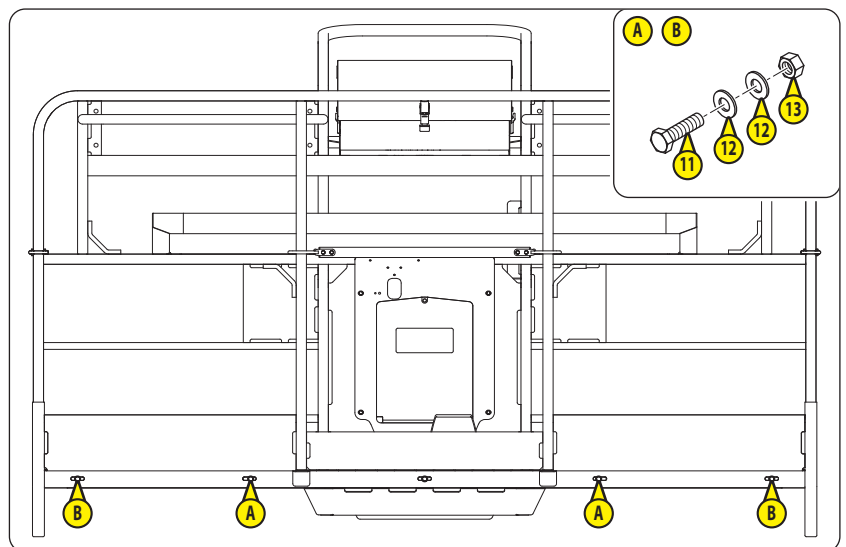
Après chaque démontage du support panneau :

- Les écrous 6 et 13 doivent être remplacés à chaque nouvelle installation du support panneau, il est conseillé de les remplacer par des neufs pour la prochaine installation.
- Vérifier l'état de tous les autres composants et des autocollants. Les remplacer si nécessaire.
- Ranger le support panneau dans un endroit propre et sec.

- Démarrer le moteur diesel.
- Placer la machine sur une surface de niveau.
- Mettre la machine en position transport, mettre la tourelle et la plate-forme en position neutre, 2 - DESCRIPTION : UTILISATION DE LA MACHINE : POSITION TRANSPORT/TRAVAIL.
- Lever le bras pendulaire jusqu'à ce que le plancher de la plate-forme soit à environ 1,2 m (4 pi) du sol.
- Mettre la machine hors tension.
- Dévisser les éléments de fixation A ou B (vis 11, rondelles 12 et écrous 13) selon la configuration I ou II.
- Dévisser les éléments de fixation 4, 5 et 6, INSTALLATION.
- Enlever les 2 supports 1, les 2 brides 2 et les 4 patins 3, INSTALLATION.
- Jeter les écrous 6 et 13.



- Remettre les éléments de fixation A ou B (vis 11, rondelles 12 et écrous 13) en place, remplacer les écrous 13 par des neufs :
 - Couple de serrage = 20 N.m ± 4 N.m
- Ranger le support panneau avec des écrous 6 et 13 neufs.



⚠ IMPORTANT ⚠

La masse du support panneau réduit la capacité de charge maximale de la plate-forme, **⚠ CARACTÉRISTIQUES.**

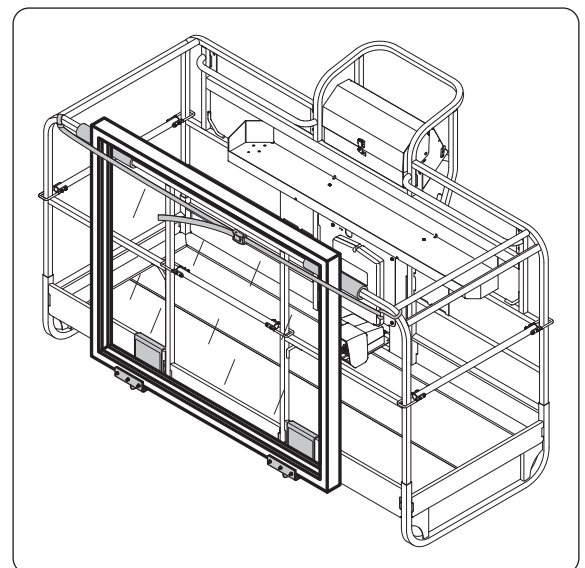
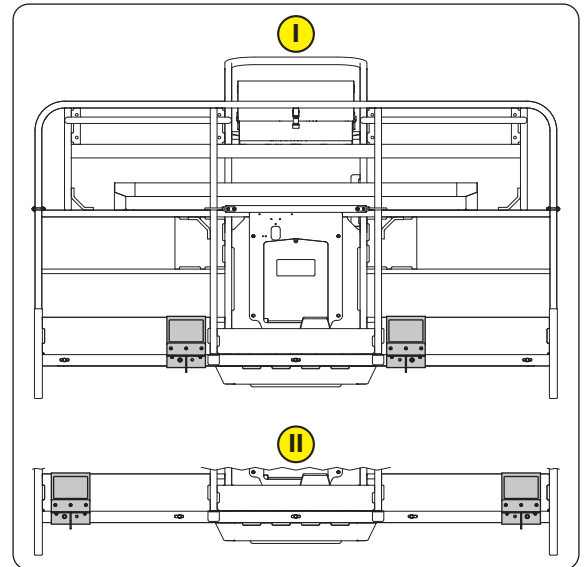
Les configurations **I** et **II** sont les seules autorisées, **⚠ INSTALLATION** pour changer la configuration.

La machine doit être sur une surface de niveau et la plate-forme doit être de niveau avant de placer des panneaux sur le support panneau.

Les panneaux doivent être centrés avec la plate-forme.

S'assurer que les panneaux sont correctement attachés avec la sangle avant de lever la plate-forme.

CONFIGURATION		I	II
Largeur minimale du panneau	m (pi)	1,2 (4)	2,2 (6,5)
Largeur maximale du panneau	m (pi)	2,5 (8)	
Hauteur maximale du panneau	m (pi)	1,2 (4)	



- Placer la machine sur une surface de niveau.
- Mettre la machine en position transport, mettre la tourelle et la plate-forme en position neutre, **⚠ 2 - DESCRIPTION : UTILISATION DE LA MACHINE : POSITION TRANSPORT/TRAVAIL.**
- Lever ou baisser le bras pendulaire pour mettre le support panneau à une hauteur confortable.
- S'assurer que la plate-forme est de niveau. Si nécessaire, incliner la plate-forme/bras pendulaire vers le haut ou vers le bas.
- Placer 1 ou plusieurs panneaux sur le support panneau.
- Attacher les panneaux à la plate-forme en utilisant la sangle.

Nota : la sangle est fournie avec le support panneau.