

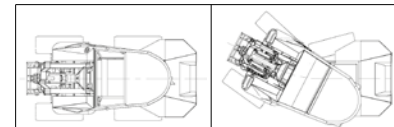
CASTLOADERS



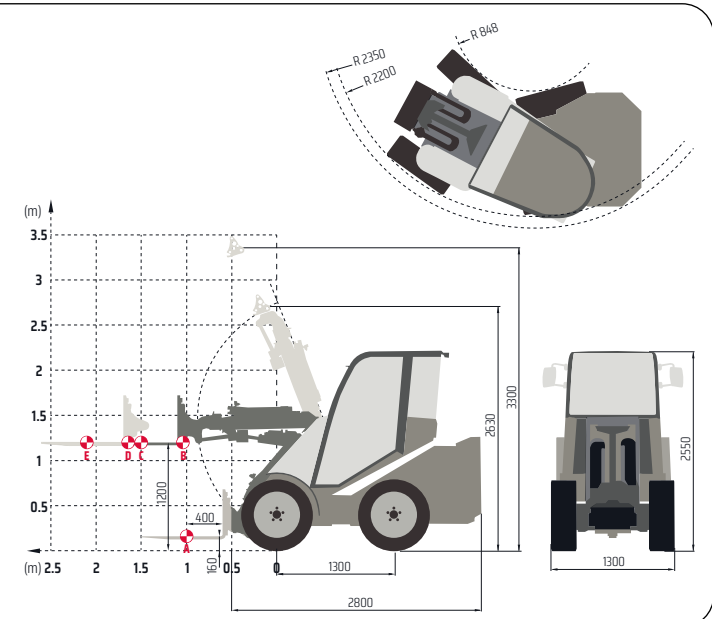
AFMETINGEN EN LAADSCHEMA'S

KIPLAST

- A Transport positie
- B Hefarm horizontaal (zonder palletvork)
- C Hefarm horizontaal
- D Hefarm horizontaal + uitgeschoven
- E Hefarm horizontaal + uitgeschoven



| | CONTRAGEWICHT (200 kg) | GEEN CONTRAGEWICHT | CONTRAGEWICHT (200 kg) | GEEN CONTRAGEWICHT |
|---|------------------------|--------------------|------------------------|--------------------|
| A | 1500 Kg | 1300 Kg | 1350 Kg | 1000 Kg |
| B | 2000 Kg | 1650 Kg | 1750 Kg | 1300 Kg |
| C | 900 Kg | 800 Kg | 600 Kg | 550 Kg |
| D | 1000 Kg | 900 Kg | 700 Kg | 650 Kg |
| E | 600 Kg | 520 Kg | 400 Kg | 400 Kg |

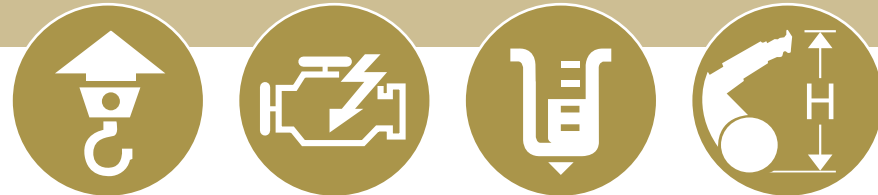
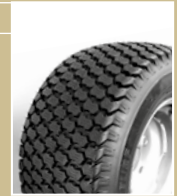


WIELEN

ALL-TRAC
31X15.50-15



GAZON
29X12.50-15
31X15.50-15



* met contragewichten

CAST GENESIS 40XD/4WS 2000 kg [B]* 38 PK @ 3000 rpm 66 l/min 3300 mm

Gegevens in dit document kunnen zonder voorafgaande kennisgeving worden gewijzigd. Cast Group behoudt zich het recht voor producten aan te passen zonder verplichting af te communiceren. De afbeeldingen in dit document dienen uitsluitend ter illustratie.



GENESIS 40XD

CAST GENESIS 40XD/4WS

KEY-TEC
SALES • RENTAL • SERVICE

CASTGROUP
CAST GROUP S.r.l.
Via A. Meucci, 18 30035 Mirano VE Italia
ph.+39 041 5701827- fax +39 041 5726786
info@cast-group.it | www.cast-group.it



CASTLOADERS.IT

40XD

GENESIS



Werklampen:
2 koplampen vooraan
en 1 koplamp achter.
Hoge lichtsterkte voor betere
zichtbaarheid.



Dubbel pompdebiet voor
betere prestaties, operationele
snelheid, comfort en
gebruiksgemak.



Joystick met 11 en
15 functies (optioneel)
voor een ergonomische
bedieningscontrole.



Hoogte telescopische arm
tot 3300 mm, één van
de hoogste in zijn categorie.



Maximale snelheid
van 16 km/u met een
uitstekende progressie,
zonder verlies van stabiliteit
van de machine.

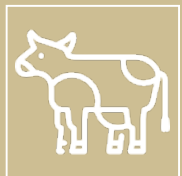


Elektrisch differentieel is
standaard.

Genesis 40XD/ 4WS Technische specificaties

| | | |
|--|---|-------------|
| <input type="checkbox"/> Engine data (Standard) | | |
| Manufacturer: | Yanmar | ✓ |
| Engine type: | 3TNV88 | Diesel |
| Cylinders | | 3 |
| kW | | 28,3 |
| Displacement cc | | 1642 |
| Cooling system: | Water | ✓ |
| Emissions standard level | | Stage V |
| RPM | | 3000 |
| <input type="checkbox"/> Electrical system | | |
| Operating voltage: | 12 V | ✓ |
| Alternator: | 40 (65) A | ✓ |
| <input type="checkbox"/> Weights | | |
| Weight (standard) kg | | 2100 |
| Lifting capacity kg [B]* | | 2000 |
| Max Pull force kg | | 1260 |
| Breakout force kg* | | 1500 |
| <input type="checkbox"/> Vehicle data | | |
| Joystick (function) | | 11 |
| Cab (optional) | | ✓ |
| Electric differential lock | | ✓ |
| Rops/Fops protection | | ✓ |
| Telescopic boom | | ✓ |
| Selflevelling | | ✓ |
| Max speed km/h | | 16 |
| Fuel tank capacity: | 25 l | ✓ |
| Hydraulic oil tank capacity: | 60 l | ✓ |
| <input type="checkbox"/> Drive | | |
| Type of drive: | Direct Drive 4WD/4WS Hydrostatic transmission | ✓ |
| Traction drive | | ✓ |
| <input type="checkbox"/> Noise values | | |
| Average sound power level: | LwA 99 dB(A) | ✓ |
| Guaranteed sound power level: | LwA 101 dB(A) | ✓ |
| <input type="checkbox"/> Wheels | | |
| Tractor | | 29X12.50-15 |

* with counterweights



4WS

Besturing op vier wielen en
uitzonderlijke grip op elke ondergrond.



Comfort is standaard!

Ergonomische stoel met dubbele armleuning
en veiligheidsgordels. Hoogwaardige materialen
en meer comfort in de stoel.



Genesis 40XD is ontstaan uit de evolutie van het bewezen 45T-model en is vandaag de dag de beste oplossing voor de veeleisende professional. De 4-wielaandrijving is gestuurd en biedt een buitengewone manoeuvreerbaarheid, vooral in kleine ruimtes. Het interieur is comfortabel en voorzien van volledig instrumentarium met een elektronisch display van de nieuwste generatie. De comfortabele, verstelbare zetel is voorzien van armleuningen en een veiligheidsgordel. De cabine is geluiddicht en kan worden voorzien van verwarming en airconditioning. De joystick met 11 functies is standaard, de joystick met 15 functies is optioneel.