

Technische fiche :

# MLA 4-50 H

---



Capacities		Metrisch
Static tipping load with bucket (straight)		1839 kg
Static tipping load with bucket (full turn)		1205 kg
Static tipping load with forks (straight)		1480 kg
Static tipping load with forks (full turn)		971 kg
Max. height of bucket pivot point	h35	3.01 m
Max. lifting height (below forks)	h3	2.77 m
Breakout force with bucket		2412 daN
Weight and dimensions		
Unladen weight (with forks) with 2-post canopy		2740 kg
Unladen weight (with forks) with 4-post canopy		2790 kg
Overall length to carriage (with hitch)	l11	3.55 m
Wheelbase	y	1.62 m
Overall width of 2 posts canopy	b21	1.01 m
Overall width of 4 posts canopy	b22	1.02 m
Overall height with FOPS removed and ROPS folded	h36	1.84 m
Overall height with 2 posts canopy	h37	2.54 m
Overall height with 4 posts canopy	h38	2.32 m
Overall height with cab	h17	2.32 m
Tilt-up angle	a4	45 °
Tilt-down angle	a5	53 °
Articulation angle	a19	45 °
Overall width less bucket	b1	1.33 m
Overall length - Less Bucket	l2	3.55 m
Ground clearance	m4	0.25 m
Engine		
Engine brand		Yanmar
Engine model		4TNV88
Environmental norm		Stage 3A
Number of cylinders / Capacity of cylinders		4 - 2200 cm <sup>3</sup>
I.C. Engine power rating / Power (kW)		47 Hp / 35 kW
Max. torque / Engine rotation		1680 Nm / 137 rpm
Engine cooling system		2 water radiators + hydraulic oil
Transmission		
Transmission type		Hydrostatic
Number of gears (forward / reverse)		2 / 2
Max. travel speed (may vary according to applicable regulations)		20 km/h
Differential lock		Front and rear locking of the machine
Parking brake		Manuel
Hydraulics		
Hydraulic pump type		Gear pump
Hydraulic flow - Pressure		57 l/min / 207 bar
Drive hydraulic system pressure		410 bar
Tank capacities		
Hydraulic oil		42 l
Fuel tank		68 l
Noise and vibration		
Vibration to whole hand/arm		< 2.50 m/s <sup>2</sup>
Miscellaneous		
Safety cab homologation		Cabin ROPS - FOPS Level 1

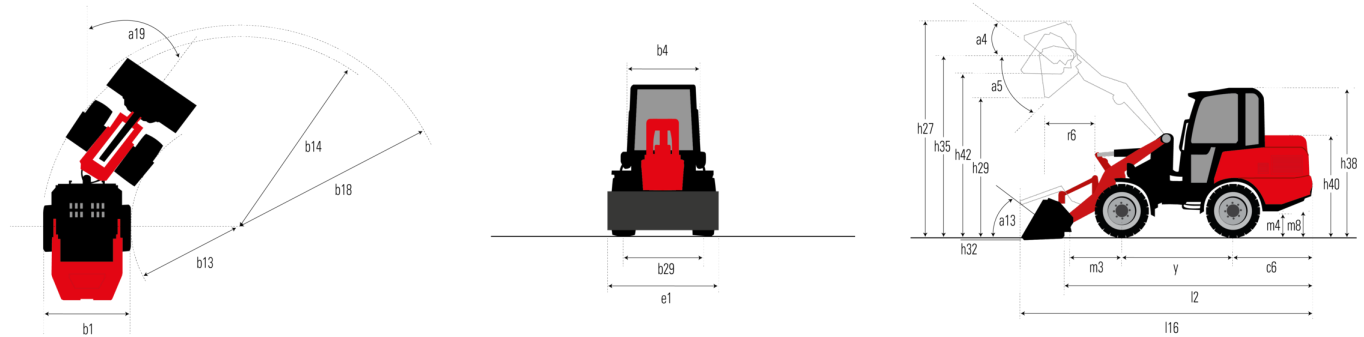
## Opties / afwerkingen

S: Serie / O: Optie/ - : Niet beschikbaar

Lifting function
Easy Connect System (E.C.S.)
Hydraulic attachment locking
Operator station
Adjustable and telescopic steering column
Air suspension seat
Canopy
Suspension Seat - Mechanical
Motorization/Power
Attachment hydraulic line
Continuous flow hydraulics
Hand throttle
Self cleaning air prefilter
Lighting
Complete road lighting
Flat LED rotating beacon (-71 mm)
Front and rear work lights on cab (x4: 2 front + 2 rear)

Essential
S
O
S
O
S
S
S
S
S
O
O
S

## MLA 4-50 H - Tekening met afmetingen





**Hoofdkantoor**

B.P. 249 - 430 rue de l'Aubinière

44150 Ancenis Cedex - Frankrijk

Tel.: 00 33 (0)2 40 09 10 11 - Fax: 00 33 (0)2 40 09 10 97

[www.manitou.com](http://www.manitou.com)



Deze brochure beschrijft versies en configuratie-opties voor Manitou-producten die met verschillende apparatuur kunnen worden uitgerust. De uitrusting die in deze brochure wordt beschreven, kan standaard, optioneel of niet leverbaar zijn, afhankelijk van de uitvoering. Manitou behoudt zich het recht voor om de weergegeven en beschreven specificaties op elk moment en zonder kennisgeving vooraf te wijzigen. De fabrikant is niet aansprakelijk voor de gegeven specificaties. Neem voor meer informatie contact op met uw Manitou-dealer. Niet-contractueel document. De productbeschrijvingen kunnen afwijken van de werkelijke producten. De lijst met specificaties is niet allesomvattend. De logo's en visuele identiteit van het bedrijf zijn eigendom van Manitou en mogen niet zonder toestemming worden gebruikt. Alle rechten voorbehouden. De foto's en diagrammen in deze brochure zijn uitsluitend bedoeld voor raadpleging en informatie.

MANITOU BF SA - Naamloze vennootschap met raad van bestuur - Aandeelkapitaal: 39.668.399 euro - 857 802 508 RCS Nantes