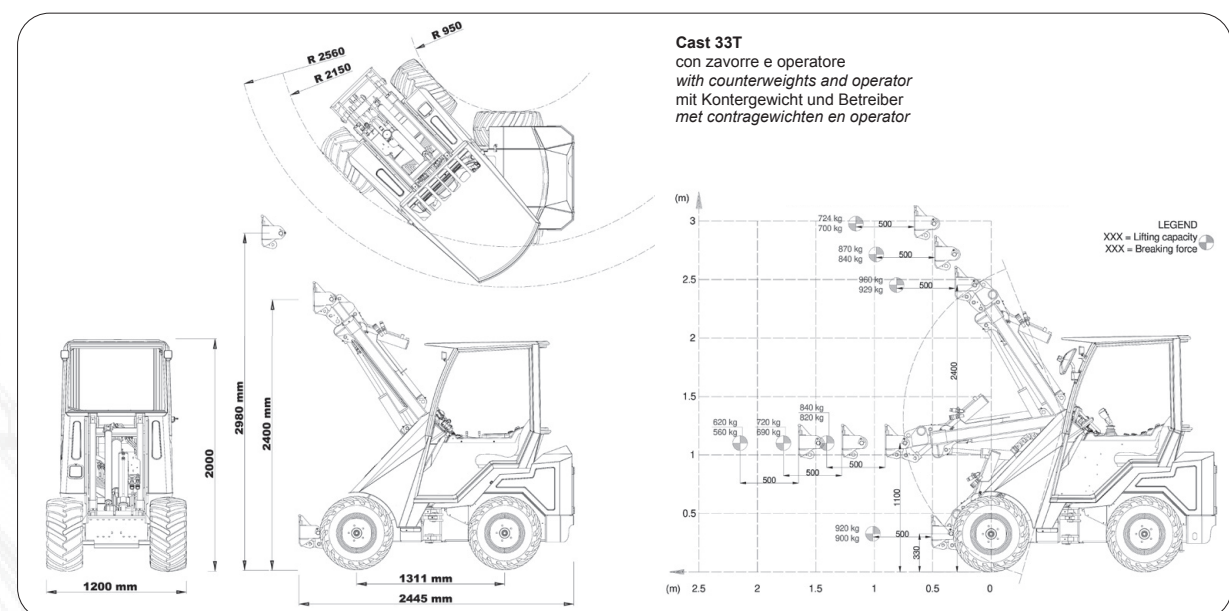


MODEL EN KENMERKEN	MEEGELEVERDE OPTIES
<b>CAST 23T</b> Motor Kubota D902 Snelheid 10-12 km/h Hydrostatische 4WD-transmissie Elektrische differentieelvergrendeling Waterkoeling Joystick met 5 functies Metalen afdekkingen en afdekking achter	'Universele' koppelplaat 12-volt netuitgang; standaard Ergonomische zitting met veiligheidsgordel; standaard ROPS/FOPS-beveiliging; standaard Telescopische giek; standaard Tractorwielen: 23x8.50-12 Gewicht: 1200 kg
<b>CAST 28T</b> Motor Kubota D1105 Snelheid 12 km/h Hydrostatische 4WD-transmissie Elektrische differentieelvergrendeling Waterkoeling Joystick met 5 functies Metalen afdekkingen en afdekking achter	'Universele' koppelplaat 12-volt netuitgang Ergonomische zitting met veiligheidsgordel ROPS/FOPS-beveiliging Telescopische giek Tractorwielen 23x10.50-12 Gewicht 1250 kg
<b>CAST 30T</b> Motor Kubota D1105 Snelheid 14 km/h Hydrostatische 4WD-transmissie Elektrische differentieelvergrendeling Waterkoeling Joystick met 5 functies Metalen afdekkingen en afdekking achter Zelfnivellerend	Led-werklampen (2 aan de voorzijde + 1 aan de achterzijde) 'Universele' koppelplaat 12-volt netuitgang + extra netuitgang voorzijde (165 W) Ergonomische zitting met veiligheidsgordel ROPS/FOPS-beveiliging Telescopische giek Tractorwielen 26x12.00-12 Gewicht 1270 kg
<b>CAST 33T</b> Motor Kubota D1305 Snelheid 16 km/h Hydrostatische 4WD-transmissie Elektrische differentieelvergrendeling Waterkoeling Joystick met 5 functies Metalen afdekkingen en afdekking achter Zelfnivellerend	Led-werklampen (2 aan de voorzijde + 1 aan de achterzijde) 'Universele' koppelplaat 12-volt netuitgang + extra netuitgang voorzijde (165 W) Ergonomische zitting met veiligheidsgordel ROPS/FOPS-beveiliging Telescopische giek Tractorwielen 26x12.00-12 Gewicht 1300 kg
<b>CAST 33TLX één versnelling</b> Motor Kubota D1305 Snelheid 12 km/h @ 26x12-12 (Poclain) Hydrostatische 4WD-transmissie Elektrische differentieelvergrendeling Waterkoeling Joystick met 11 functies Metalen afdekkingen en afdekking achter Zelfnivellerend Led-werklampen (2 voorzijde + 1 achterzijde)	'Universele' koppelplaat 12-volt netuitgang + extra netuitgang voorzijde (165 W) Ergonomische zitting met hoofd- en armlenningen + veiligheidsgordel ROPS/FOPS-beveiliging Telescopische giek Geïntegreerde contragewichten van 95 kg Tractorwielen 26x12.00-12 Gewicht 1395 kg
	<b>CAST 30T CARBON</b> Carbonlook dashboard Ergonomische joystick Comfortzitting met stoelverwarming Geïntegreerde contragewichten van 95 kg Speciale afwerkingen met sable-verf Nieuwe lay-out
	<b>CAST 33TLX CARBON twee versnel.</b> Carbonlook dashboard Ergonomische joystick Snelheid 9-20 km/h @ 26,5x14-12 (Poclain) Comfortzitting met stoelverwarming Speciale afwerkingen met sable-verf Nieuwe lay-out

## 30 SERIES



**Cast 33T**  
 con zavorre e operatore  
 with counterweights and operator  
 mit Kontergewicht und Betreiber  
 met contragewichten en operator

### WIELEN

INDUSTRIE	TRACMASTER	AGRI	GAZON
23X8.50-12 23X10.50-12 26X12.00-12	8PR 300/60X12	23X8.50-12 23X10.50-12 26X12.00-12	23X8.50-12 23X10.50-12 24X13.00-12 26X12.00-12 26.5X14.00-12

### MODELLEN UIT DE 30-SERIE

	HEFCAPACITEIT	MOTORVERMOGEN	HYDRAULISCH SYSTEEM	HEFHOOGTE
<b>CAST 23T</b>	850 kg (met contragewichten)	23 pk	32 l/min	2945 mm
<b>CAST 28T</b>	950 kg (met contragewichten)	25 pk	42 l/min	2945 mm
<b>CAST 30T</b>	950 kg (met contragewichten)	25 pk	42 l/min	2945 mm
<b>CAST 33T</b>	950 kg (met contragewichten)	25 pk	46 l/min	2980 mm
<b>CAST 33TLX</b>	950 kg (met contragewichten)	25 pk	46 l/min	2980 mm



**CASTGROUP**

CAST GROUP S.r.l. UNIPERSONALE  
 Via A. Meucci, 18  
 30035 Mirano VE Italia  
 ph. +39 041 5701827- fax +39 041 5726786  
 info@cast-group.it

PIEA\_30\_SERIES.NET\_1/2021\_A000000027

Gegevens in dit document kunnen zonder voorafgaande kennisgeving worden gewijzigd.  
 Cast Group behoudt zich het recht voor producten aan te passen zonder verplichting dit te communiceren. De afbeeldingen in dit document dienen uitsluitend ter illustratie.



WWW.CASTLOADERS.IT



De 30-serie staat voor compact. Met een lengte van 2445 mm, een breedte van 1160 mm en een hoogte van 1970 mm komt de machine in de kleinste ruimten en kan hij eenvoudig worden vervoerd.



De Carbon Line-serie onderscheidt zich door de 'Carbon-Look'-afwerking van het dashboard, wat de machine een sportief uiterlijk en een agressievere uitstraling geeft. De ergonomische joystick van de nieuwste generatie is standaard op alle modellen uit de Carbon Line.



Elektronisch display met waarschuwinglampen voor storingen, motor, meter voor hydrauliekolie en elektrisch draagsysteem.



Joystick met 5 en 11 functies. Joystick met 11 functies is standaard op LX modellen.



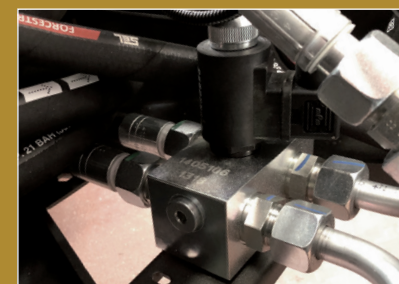
Maximalsnelheid : 12 km/h (mod. LX, Poclain één versnelling). 20 km/h (mod. LX Carbon, Poclain twee versnellingen).



Dubbele pomp voor betere prestaties, werksnelheid, comfort en gebruiksgemak.



Hoogte van de telescopische giek: tot wel 2980 mm, de hoogste in zijn klasse.



Elektrische differentieelvergrendeling is standaard op alle modellen.



Castloaders uit de 30-serie vertegenwoordigen technologie en innovatie op het gebied van multifunctionele shovels. Technische kenmerken maken het verschil en zorgen voor verbeterde prestaties, gebruiksgemak en minder onderhoud.

De nieuwe hydraulische koppelingen aan de achterzijde zijn goed bereikbaar. De hydraulische stroomscheider kan worden toegevoegd; een functie die doorgaans wordt gebruikt op grote gemeentevervoertuigen en waarmee tegelijkertijd met apparatuur aan zowel de voor- als de achterzijde kan worden gewerkt.

De bedieningen voor de hydraulische pompen zitten binnen handbereik en zijn goed gepositioneerd.

Voor de werking van hydraulische apparatuur, zoals mulchers, grasmaaiers en grotere landwerktuigen, is 46 liter olie beschikbaar.

**CASTLOADERS**



Voor de modellen van de 30-serie is een breed scala aan accessoires beschikbaar, zodat ze kunnen voldoen aan de vele verschillende behoeften in de land- en tuinbouw, bosbouw, bouw- en groenvoorzieningssectoren.



Geïsoleerde en verwarmde cabine voor comfortabele en veilige besturing in alle omstandigheden.

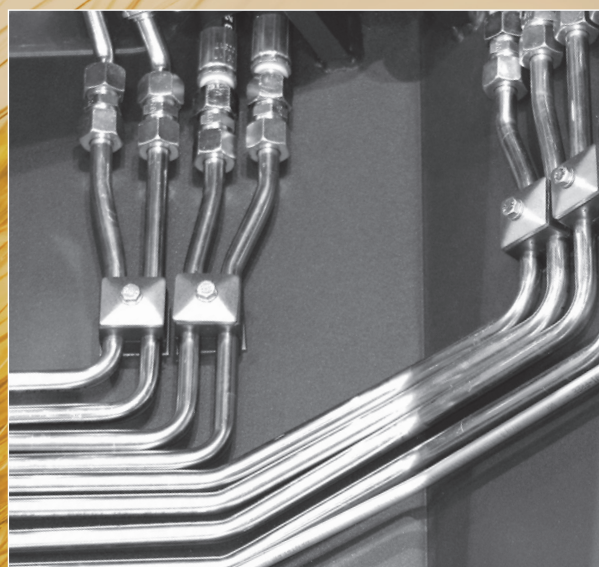


**30 SERIES**

**RPS**

RPS (Rigid Pipe System) is het hydraulische leidingdistributiesysteem dat op de volledige 30-serie wordt gebruikt.

De starre buizen zijn gemaakt van materiaal van de beste kwaliteit en garanderen een buitengewone slijtvastheid. Ze zijn ordelijk geplaatst en eenvoudig bereikbaar voor onderhoud.



Details maken het verschil.

**30 SERIES**