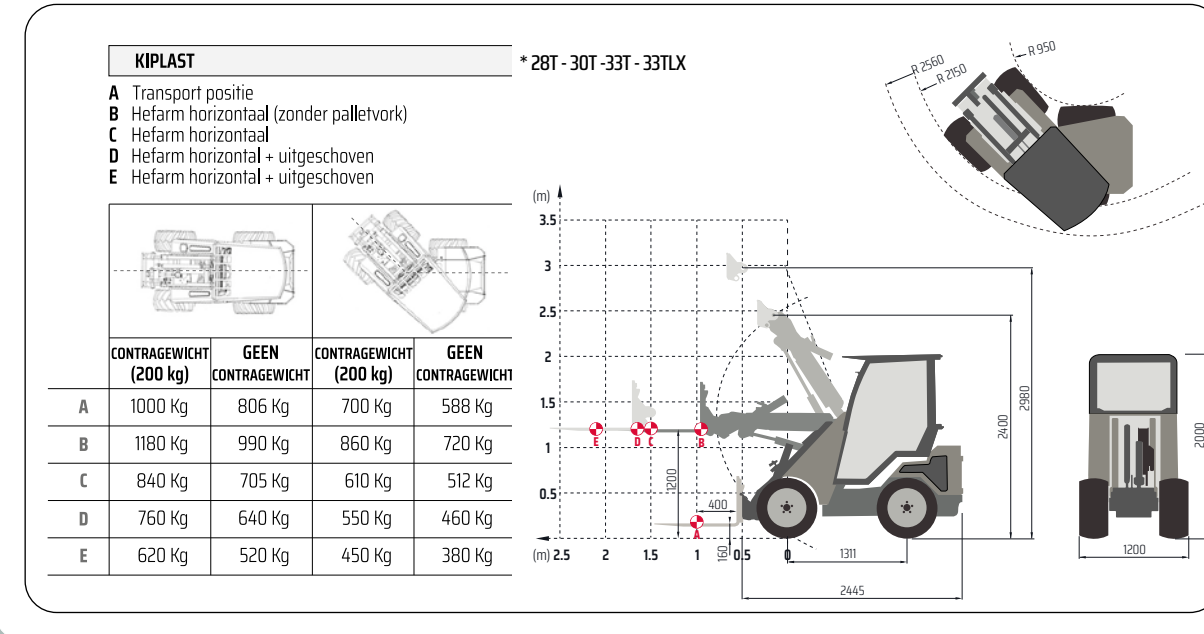


CASTLOADERS



AFMETINGEN EN LAADSCHEMA'S



WIELEN

INDUSTRIE	ALL-TRAC	AGRI	GAZON
23X8.50-12 23X10.50-12 26X12.00-12	8PR 300/60X12	23X8.50-12 23X10.50-12 26X12.00-12	23X8.50-12 23X10.50-12 24X13.00-12 26X12.00-12 26.5X14.00-12



* met contragewichten

<input type="checkbox"/> CAST 23T	1180 kg [B]*	23 PK @ 3600 rpm	32 l/min	2945 mm
<input type="checkbox"/> CAST 28T	1180 kg [B]*	26 PK @ 3000 rpm	42 l/min	2945 mm
<input type="checkbox"/> CAST 30T	1180 kg [B]*	26 PK @ 3000 rpm	45 l/min	2945 mm
<input type="checkbox"/> CAST 30T CARBON / FOREST	1180 kg [B]*	26 PK @ 3000 rpm	45 l/min	2945 mm
<input type="checkbox"/> CAST 33T	1180 kg [B]*	26 PK @ 3000 rpm	46 l/min	2980 mm
<input type="checkbox"/> CAST 33TLX	1180 kg [B]*	26 PK @ 3000 rpm	46 l/min	2980 mm
<input type="checkbox"/> CAST 33TLX CARBON DUAL SPEED		26 PK @ 3000 rpm	46 l/min	2980 mm

KEY-TEC
 SALES • RENTAL • SERVICE

CASTGROUP
 CAST GROUP S.r.l.
 Via A. Meucci, 18 30035 Mirano VE Italia
 ph.+39 041 5701827- fax +39 041 5726786
 info@cast-group.it | www.cast-group.it



PI-30 series_NL_09/2022

Gegevens in dit document kunnen zonder voorafgaande kennisgeving worden gewijzigd. Cast Group behoudt zich het recht voor producten aan te passen zonder verplichting dit te communiceren. De afbeeldingen in dit document dienen uitsluitend ter illustratie.



30 SERIES

- CAST 28T
- CAST 30T
- CAST 30T CARBON / FOREST
- CAST 33T
- CAST 33TLX
- CAST 33TLX CARBON DUAL SPEED

CASTLOADERS.IT

30 SERIES



Elektronisch display met waarschuwinglampen voor storingen, motor, meter voor hydrauliekolie en elektrisch zweefstelsysteem.



Dubbele pomp voor betere prestaties, werksnelheid, comfort en gebruiksgemak.



Joystick met 5 en 11 functies. Joystick met 11 functies is standaard op LX modellen.



Hoogte van de telescopische arm: tot wel 2980 mm, de hoogste in zijn klasse.



Maximumsnelheid : 12 km/h (mod. LX, Poclain Single Speed). 20 km/h (mod. LX Carbon, Poclain Double Speed).



Elektrische differentieelvergrendeling is standaard op alle modellen.

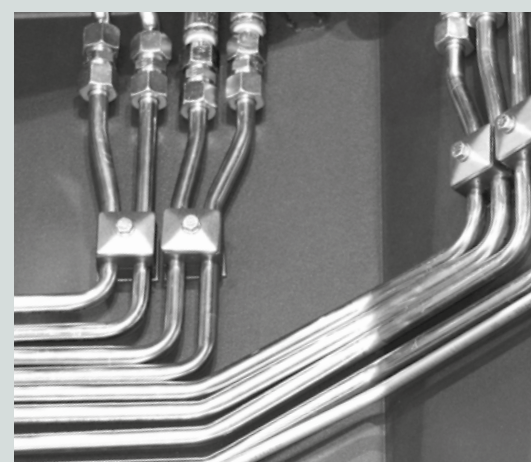


Details maken het verschil.

RPS >>>>

RPS (Rigid Pipe System) is het hydraulische leidingdistributiesysteem dat op de volledige 30-serie wordt gebruikt.

De starre buizen zijn gemaakt van materiaal van de beste kwaliteit en garanderen een buitengewone slijtvastheid. Ze zijn ordelijk geplaatst en eenvoudig bereikbaar voor onderhoud.



De 30-serie Castloaders vertegenwoordigt technologie en innovatie op het vlak van multifunctionele laders. Technische kenmerken maken het verschil en onderscheiden zich door betere prestaties, gebruiksgemak en minder onderhoud. De nieuwe hydraulische koppelingen aan de achterzijde zijn goed bereikbaar. Het is mogelijk om de hydraulische debietverdelers toe te voegen, typisch voor graaflaadmachines, die het mogelijk maakt om gelijktijdig met de voor- en achteruitrusting te werken. De bedieningselementen van de hydraulische pompen zijn in de nabijheid en goed geplaatst. Er is tot 46 liter olie beschikbaar voor de werking van hydraulische uitrusting, mulchers, grasmaaiers, grotere grondfrezen.

30- series Technische specificaties

Engine data (Standard)

	28T	30T	30T CARBON / FOREST	33T	33TLX	33TLX CARBON DUAL
Manufacturer: Kubota	✓	✓	✓	✓	✓	✓
Diesel engine type	D1105	D1105	D1105	D1305	D1305	D1305
Cylinders	3	3	3	3	3	3
kW	18,7	18,7	18,7	21,7	21,7	21,7
Displacement cc	1123	1123	1123	1261	1261	1261
Cooling system: Water	✓	✓	✓	✓	✓	✓
Emissions standard level	#	#	#	III A	III A	III A
RPM	3000	3000	3000	3000	3000	3000

Electrical system

Operating voltage: 12 V	✓	✓	✓	✓	✓	✓
Alternator: 40 (65) A	✓	✓	✓	✓	✓	✓

Weights

Weight (standard) kg	1250	1270	1365	1300	1395	1450
Lifting capacity kg [B]*	1180	1180	1180	1180	1180	1180
Max Pull force kg	800	800	800	880	800	1000
Breakout force kg*	1150	1150	1150	1150	1150	1150

Vehicle data

Joystick (11- function)	OPT	OPT	OPT	OPT	STD	ERGO
Cab (optional)	✓	✓	✓	✓	✓	✓
Electric differential lock	✓	✓	✓	✓	✓	✓
Rops/Fops protection	✓	✓	✓	✓	✓	✓
Telescopic boom	✓	✓	✓	✓	✓	✓
Selflevelling	OPT	✓	✓	✓	✓	✓
Speed km/h	12	14	14	16	12	9÷20
Fuel tank capacity: 28 l	✓	✓	✓	✓	✓	✓
Hydraulic oil tank capacity: 30 l	✓	✓	✓	✓	✓	✓

Drive

Type of drive: Direct Drive 4WD Hydrostatic transmission	✓	✓	✓	✓	✓	✓
Traction drive	✓	✓	✓	✓	✓	✓

Noise values

Average sound power level: LwA 99 dB(A)	✓	✓	✓	✓	✓	✓
Guaranteed sound power level: LwA 101 dB(A)	✓	✓	✓	✓	✓	✓

Wheels

Tractor	23x10.50-12	26x12.00-12	26x12.00-12	26x12.00-12	26x12.00-12	26x12.00-12
---------	-------------	-------------	-------------	-------------	-------------	-------------

* with counterweights