

**F-SERIE COMPACTE WIELLADERS  
21F | 121F | 221F | 321F**

**CASE**  
CONSTRUCTION



**TIER 4  
FINAL**

**PERFECT VOOR  
ELKE TAAK**

[www.casece.com](http://www.casece.com)

**EXPERTS FOR THE REAL WORLD  
SINCE 1842**

# ERFGOED

## EEN TRADITIE VAN PRIMEURS IN DE INDUSTRIE



### EXPERTS FOR THE REAL WORLD SINCE 1842

- 1842** Case wordt opgericht.
- 1869** De eerste draagbare Case-stoommotor voor de wegenbouw is geboren.
- 1957** De eerste in de fabriek gebouwde graaflaadcombinatie ter wereld: een primeur van Case.
- 1958** De W9, de eerste wiellader van Case met vierwielaandrijving.
- 1992** Case breidt zijn assortiment wielladers uit met de modellen 21B, 121B, 221B en 321B.
- 1998** Besturingscontrole op de graafarmen van laders en schrankladers: nog een primeur van Case.
- 2001** Het exclusieve koelblok in de wielladers van Case zorgt voor een zuivere motor, betrouwbaarheid en een enorm laadvermogen van de bak.
- 2005** De E-reeks, conform EU fase IIIA/Tier 3 en met hogesnelheidsoptie wordt gelanceerd.
- 2014** Case lanceert compacte wielladers conform Tier 4 Final/EU fase IIIB.
- 2015** Case breidt zijn Europese assortiment uit met nieuwe graders.

# MOTOR PERFECT VOOR ELKE MISSIE



## LAGE EMISSIES

### FPT, geavanceerde eigen motortechnologie

De machines van Case zijn voorzien van geavanceerde in-house motortechnologie ontwikkeld door zusterbedrijf FPT Industrial, pionier voor lage emissies en hoog-efficiënte oplossingen voor on- en offroad toepassingen. Met een uitgebreid portfolio van technologieën en producten biedt FPT aan de klanten van Case het concurrentie voordeel van aandrijftechnologieën die betrouwbare hoge prestaties leveren tegen lage bedrijfskosten - beproefde technologieën van een wereldwijde motorproducent die tot 600.000 motoren per jaar produceert.

- 4-cilinder common-rail turbogeladen meervoudige hogedruk injectie motor met 3,4 liter en overdrukklep voor optimale turbodrukstabiliteit
- Conform Tier 4 final/EU fase IIIB met Onderhoudsvrije Technologie:
  - De DOC produceert NO<sub>2</sub> door de oxidatie van NO
  - Roetdeeltjes worden opgevangen in de roetkatalysator. De reactie met NO<sub>2</sub> vormt roet passief om in koolstofdioxide (CO<sub>2</sub>) en pure stikstof (N).



Model	21F	121F	221F	321F
Vermogen	58 pk/43 kW	64 pk/48 kW	74 pk/55 kW	74 pk/55 kW
Koppel	245 Nm	261 Nm	316 Nm	316 Nm

# F-SERIE COMPACTE WIELLADERS



## UITSTEKENDE STABILITEIT

### Oscillerende achteras

De combinatie van het scharnierende knikpunt en de oscillerende achteras vermindert de maximale oscillatie van de cabine met 50% of meer.

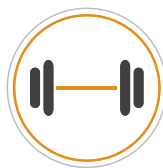


## MILLIMETRISCHE CONTROLE

### Inch- en rempedaal

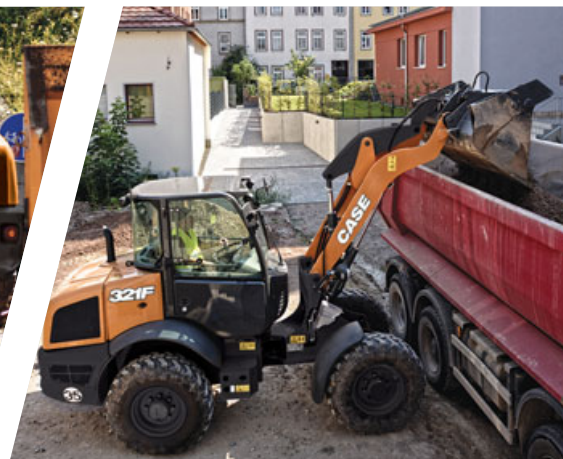
Dit pedaal ontkoppelt geleidelijk de transmissie tijdens de vertragingfase en activeert geleidelijk de remmen.

# PRODUCTIVITEIT EN PRECISIE VOOR ELKE TAAK



## HOOG LAADVERMOGEN

Zwaardere pallets  
verwerken



## LAAG CABINEPROFIEL

Neem de kortste weg

Verspil geen tijd dankzij de verlaagde cabine:

- 21F en 121F: 2,46 m
- 221F: 2,63 m
- 321F: 2,68 m

U kunt altijd de kortste weg nemen van punt A tot punt B - bij werkzaamheden binnen of wanneer u goederen transporteert met een vrachtwagen.



## SUPERIEURE STORTHOEK

Gecentreerd en hoger laden

De superieure hoogte van de scharnierpin en de "banaan"-armen van Case maken het eenvoudig om in het midden van de oplegger te laden zonder de rand met de armen te raken.

# BELANGRIJKSTE REDENEN OM VOOR DE F-REEKS TE KIEZEN



## COMFORTABELE EN VEILIGE CABINE

- 10 ventilatieroosters garanderen perfecte klimaatregeling in elk seizoen
- Bedien alle functies met de joystick



## ZEER VEELZIJDIG

Gemakkelijk asfalt egaliseren, sneeuw blazen, vegen, verdichten en nog veel meer met:

- 1 of 2 extra hydraulische functies
- Kruipsnelheid: max. debiet bij constante lage snelheid
- High-Flow optie bij 221F en 321F
- Groot assortiment aan Case-hulpstukken



## SNELLE WISSELING VAN HULPSTUKKEN

- Hydraulische koppeling bediend met de universele joystick
- Drukloze push-pull-connectoren



## AUTO RIDE CONTROL

Ride Control, alleen geactiveerd indien nodig, boven 7 km/h voorkomt stuiteren van de arm.



## HOOG LAADVERMOGEN

- Kiplast van 1,9 t tot 2,5 t
- Auto Ride Control optimaliseert balans van de bak



## KORTE DRAAICIRKEL

Vereenvoudigt uw dagelijkse werk in smalle ruimten.





## LAAG CABINEPROFIEL

- Eenvoudig transport op vrachtwagens, snelle toegang tot de cabine
- 21F en 121F: 2.46 m
  - 221F: 2.63 m
  - 321F: 2.68 m



## VEILIGHEID CABINE

Beschermt u indien de machine kantelt of een voorwerp van 227 kg van 5 m hoog valt (ROPS- en FOPS-niveau II).



## LAGE EMISSIES

- Conform EU fase IIIB / Tier 4 final
- Geen roetfilter
- Geen brandstofinjectionen in de uitlaat



## GEMAKKELIJKE TOEGANG

Betreed en verlaat de cabine in een ogenblik.

## SNELLE VERPLAATSING

- Activeer Schildpad-/Hazensnelheid (indien rijsnelheid onder 10 km/h)
- 221F en 321F zijn beschikbaar in snelloper uitvoering (HTS): 33 km/h



## UITSTEKENDE STABILITEIT

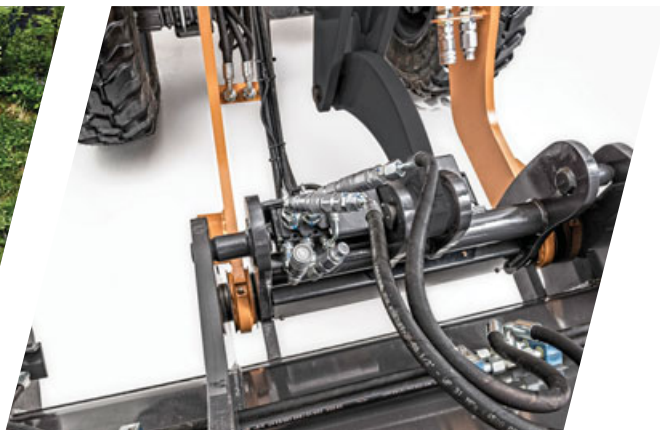
- Oscillerende achteras
- Gemakkelijkere nivellering in ruw terrein

# TOEBEHOREN HOGE FLEXIBILITEIT



## HOGE VEELZIJDIGHEID

Geschikt voor elk hulpstuk



## SNELLE WISSELING TOEBEHOREN

Koppel en ontkoppel uw  
toebehoren in enkele seconden

Met de drukloze push-pullconnectoren hebt u  
nooit handgereedschap nodig om van hulpstuk  
te wisselen

**Stopcontact voor**

Voor multifunctionele werking of speciaal  
toebehoren

**Standaard druk of hoge druk**

- Standaard druk (max. druk: 230 bar):
  - 21F-121F: 67 lpm @ 2500 tpm
  - 221F-321F: 85 lpm @ 2500 tpm
- Het High Flow pakket is beschikbaar op 221F en 321F:
  - 130 lpm @ 2500 tpm

De High Flow functie maakt deel uit van een pakket dat  
kruipsnelheid, stopcontact voor en drukloze retourleiding bevat.



# COMFORT EN VEILIGHEID IN ALLE WERKOMSTANDIGHEDEN



## COMFORT CABINE

De klok rond werken



UNIVERSELE Joystick

Verstelbare polssteun

10 ventilatieroosters

Kantelverstelling van het stuurwiel



## VEILIGHEID CABINE

Cabinestructuur: rops- en fops-niveau 2 standaard geleverd

Ontworpen om de machinist te beschermen indien de machine kantelt of een steen van 200 kg van 5 meter hoog op het dak valt.



## EENVOUDIGE TOEGANG

Eenvoudige ingang

Met lage vloer en brede trappen.

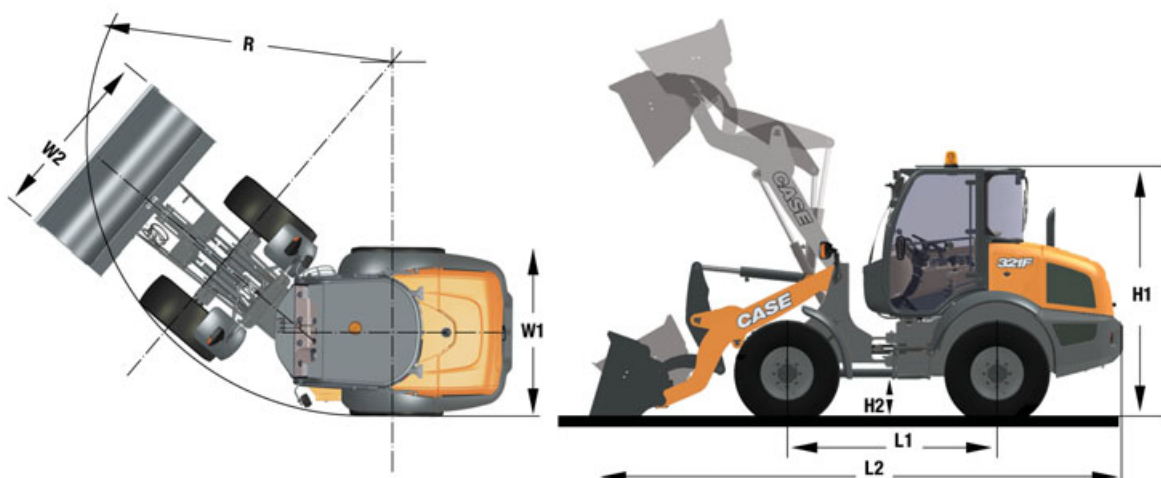
### Als u nog meer wilt

De Deluxe-optie bevat een extra opslagcompartiment onder uw linkerhand, opslagruimten rondom de stoel en hoogteverstelling van het stuurwiel.

# F-SERIE

## COMPACTE WIELLADERS

### ALGEMENE AFMETINGEN



	21F	121F	221F	321F
H1	2.46 m	2.46 m	2.63 m	2.68 m
H2	45 cm	45 cm	44 cm	49 cm
W1	1.74 m	1.74 m	1.80 m	1.86 m
W2	1.90 m	2.05 m	2.05 m	2.10 m
L1	2.08 m	2.08 m	2.22 m	2.23 m
R	3.72 m	3.72 m	3.99 m	3.99 m

### TRANSMISSIE

Hydrostatische transmissie met vierwielaandrijving \_\_\_ Rijsnelheid is evenredig met de druk op het gaspedaal.

#### Snelheid met standaard banden

Werknelheid \_\_\_\_\_ 0–5 km/h

Standaard rijsnelheid \_\_\_\_\_ 0–20 km/h

Optionele hoge rijsnelheid \_\_\_\_\_ 33 km/h

(op aanvraag op 221F en 321F)

#### “Inch- & rem”-pedaal

Vermogensoverdracht van de transmissie naar de hydrauliek van de bak op constant toerental. Optimale controle bij lage snelheid.

#### Optionele kruipsnelheid (op aanvraag op 221F en 321F):

Stel de rijsnelheid in het bereik van 1-5 km/h in, pas het toerental

van de motor aan om automatisch asfalt te schaven, sneeuw te

blazen, te vegen.

### KEUZE DIFFERENTIEEL

Gelimiteerd slip voor & achter (alle modellen) of voor & achter open diff (21F & 121F) of open met 100% sper op voorste en achterste differentieel (221F & 321F)

### BANDEN

#### Standaard

21F/121F \_\_\_\_\_ 12,5-18

221F \_\_\_\_\_ 12,5-20

321F \_\_\_\_\_ 14,5-20

Meer speciale banden op aanvraag

### REMMEN

Standaardremmen \_\_\_\_\_ schijfrem.

In de naven voor 221F/321F, centraal gemonteerd voor 21F/121F

Handremmen \_\_\_\_\_ schijfrem op aandrijf-as

### STUREN

Volledig hydraulisch sturen rond centraal knikpunt. Voor- en achterwielen volgen hetzelfde spoor. Stuurhoek van 40° aan elke zijde. Noodstuurfunctie.

### ELEKTRISCH SYSTEEM

Voltage \_\_\_\_\_ 12 V

Accu \_\_\_\_\_ 95 Ah

Dynamo \_\_\_\_\_ 120 Ah

### CAPACITEITEN

Diesel \_\_\_\_\_ 87 l

Motorolie \_\_\_\_\_ 7 l

Koelvloeistof \_\_\_\_\_ 16 l

Hydraulisch systeem \_\_\_\_\_ 57 l

Vooras \_\_\_\_\_ 9 l

Achteras \_\_\_\_\_ 12 l

### HYDRAULIEK

Tandwielpomp voor laad- en stuurhydrauliek

Prioritair ventiel voor stuurhydrauliek

3e of 4e functies worden standaard proportioneel bediend met de

universele joystick met geheugenknoppen.

#### Standaard druk

21F-121F \_\_\_\_\_ 67 lpm @ 2500 tpm

221F-321F \_\_\_\_\_ 85 lpm @ 2500 tpm

#### High Flow pakket

op aanvraag beschikbaar op

221F en 321F \_\_\_\_\_ 130 lpm @ 2500 tpm

### GELUID EN TRILLINGEN

Extern - Gegarandeerd akoestisch geluidsniveau LWA (1) \_\_\_\_\_ 101 dB

Interieur cabine - Geluidsdrukkniveau (2) 21F - 121F: \_\_\_\_\_ 71 dB

221F - 321F: \_\_\_\_\_ 72 dB

Hand-/arm-/carrossietrillingen (3) \_\_\_\_\_ < 2.5 / 0.5 m/s<sup>2</sup>

(1) Volgens 2000/14/EG & bijlagen.

(2) Volgens ISO 6396.

(3) Volgens ISO 8041

### EMISSIES

NOx + HC \_\_\_\_\_ 4,5 g/kW/h

CO \_\_\_\_\_ 0,10 g/kW/h

PM \_\_\_\_\_ 0,02 g/kW/h

## EENVOUDIG LADEN VAN PALLETS

Hefinrichting: Mechanische zelfnivellering op XT- en Z-bar

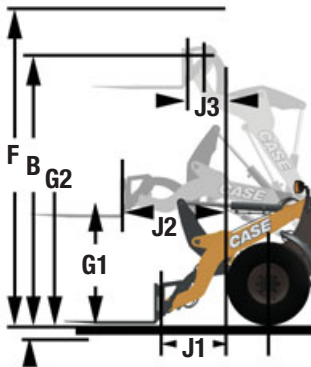


**Z-bar** is de meest veelzijdige hefinrichting. Deze biedt een grotere opbrekkracht dankzij de 2 hefcilinders en een hogere storthoogte.



**XT** is de beste hefinrichting voor het behandelen van pallets. Zichtbaarheid op het pallet is het beste met slechts één hefcilinder en het laadvermogen is optimaal.

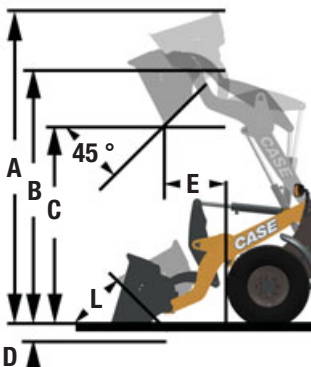
## SPECIFICATIES MET VORKEN



	21F		121F		221F	321F
	Z-BAR	XT	Z-BAR	XT	Z-BAR	Z-BAR
Kiplast recht	2,8 t	3,0 t	3,0 t	3,2 t	3,1 t	3,6 t
Kiplast bij volledig geknikt (40°)	2,4 t	2,6 t	2,6 t	2,8 t	2,7 t	3,0 t
Laadvermogen @80%*	1,9 t	2,1 t	2,1 t	2,2 t	2,2 t	2,5 t
F Max. totale hoogte	3,48 m	3,63 m	3,53 m	3,65 m	3,63 m	3,73 m
B Hoogte scharnierpen	3,14 m	3,11 m	3,18 m	3,13 m	3,29 m	3,40 m
G2 Max. vorkhoogte	2,90 m	2,96 m	2,95 m	2,97 m	3,08 m	3,19 m
G1 Hoogte vorken @ max. bereik	1,27 m	1,34 m	1,27 m	1,34 m	1,34 m	1,39 m
J1 Bereik @ grondniveau	0,94 m	0,77 m	1,01 m	0,80 m	0,99 m	0,99 cm
J2 Max. bereik	1,35 m	1,26 m	1,41 m	1,27 m	1,43 m	1,43 cm
J3 Bereik @ max. hoogte	0,59 m	0,46 m	0,63 m	0,47 m	0,61 m	0,61 m
Bedrijfsgewicht met vorken	5020 kg	4910 kg	5310 kg	5090 kg	5559 kg	6060 kg

\* op vlakke grond, volgens ISO 8313 en EN 474-3

## SPECIFICATIES MET BAK



	21F		121F		221F	321F
	Z-BAR	XT	Z-BAR	XT	Z-BAR	Z-BAR
Volume bak (SAE)	0,7-1,0 m <sup>3</sup>		0,8-1,1 m <sup>3</sup>		0,9 - 1,2 m <sup>3</sup>	1,0 - 1,3 m <sup>3</sup>
Kiplast recht	3,9 t	3,8 t	4,1 t	4,1 t	4,2 t	4,6 t
Kiplast bij volledig geknikt (40°)	3,2 t	3,3 t	3,3 t	3,5 t	3,6 t	3,7 t
Laadvermogen @50%	1,6 t	1,6 t	1,7 t	1,8 t	1,8 t	1,9 t
Opbrekkracht	5925 daN	4024 daN	5375 daN	3849 daN	6269 daN	6194 daN
L2 Lengte met bak	5,28 m	5,23 m	5,39 m	5,33 m	5,62 m	5,68 m
A Max. hoogte bak	3,94 m	3,94 m	4,01 m	4,09 m	4,18 m	4,32 m
B Hoogte scharnierpen	3,14 m	3,11 m	3,18 m	3,13 m	3,29 m	3,40 m
C Stortheogte @45°	2,49 m	2,34 m	2,52 m	2,35 m	2,60 m	2,69 m
D Graafdiepte	7,3 cm	13 cm	12 cm	14 cm	10 cm	8,4 cm
E Bereik op maximale hoogte	77 cm	71 cm	83 cm	74 cm	85 cm	85 cm
Bedrijfsgewicht (std.bak)	5115 kg	5015 kg	5423 kg	5208 kg	5694 kg	6195 kg
Bedrijfsgewicht (4-in-1 bak)	5414 kg	5304 kg	5742 kg	5507 kg	6034 kg	6535 kg

www.casece.com

**EXPERTS FOR THE REAL WORLD**  
**SINCE 1842**

# CASE

CONSTRUCTION



Form No. 20091NL - Printed in Italy - MediaCross Firenze - 01/17

**CASE CONSTRUCTION EQUIPMENT  
CONTACTGEGEVENS**

**CNH INDUSTRIAL - UK**  
First Floor, Barclay Court 2,  
Heavens Walk,  
Doncaster - DN4 5HZ  
UNITED KINGDOM  
Tel: 00800 2273 7373

**CNH INDUSTRIAL ITALIA SPA**  
Strada di Settimo, 323  
10099 San Mauro Torinese (TO)  
ITALIA  
Tel: 00800 2273 7373

**CNH INDUSTRIAL  
DEUTSCHLAND GMBH**  
Case Baumaschinen  
Benzstr. 1-3 - D-74076 Heilbronn  
DEUTSCHLAND  
Tel: 00800 2273 7373

**CNH INDUSTRIAL  
MAQUINARIA SPAIN, S.A.**  
Avda. José Gárate, 11  
28823 Coslada (Madrid)  
ESPAÑA  
Tel: 00800 2273 7373

**CNH INDUSTRIAL FRANCE, S.A.**  
16-18 Rue des Rochettes  
91150 Morigny-Champigny  
FRANCE  
Tel: 00800 2273 7373

**OPMERKING:** Standaard en optionele uitrustingen kunnen verschillen afhankelijk van de vereisten en specifieke voorschriften van elk land. De illustraties kunnen optionele in plaats van standaarduitrustingen bevatten - raadpleeg uw Case-dealer. Bovendien behoudt CNH Industrial zich het recht voor om de specificaties van de machine te wijzigen zonder enige verplichting met betrekking tot dergelijke wijzigingen.

Conform richtlijn 2006/42/EG

**CASE**  
**00800-2273-7373**

De oproep is gratis via een vaste lijn. Raadpleeg vooraf uw mobiele provider om te weten of hiervoor kosten in rekening zullen worden gebracht.

