

Beste klant,

Hierbij stellen wij u onze **vernieuwde verhuurcatalogus** voor. Wij beschikken steeds over een jonge vloot machines van gemiddeld 2 jaar oud. Dit, samen met onze onberispelijke service, stelt ons in staat u te blijven voorzien van een goed werkende machine op uw site, correct gekeurd, volgetankt, gecheckt en op tijd afgeleverd.

Advies over de te huren machine verlenen wij u graag, ook op de voorbestemde locatie.

Opleidingen worden bij ons op de te huren machine gegeven en resulteren in een Europees erkend certificaat voor de bediener.

Huren en afmelden kan u bij uw vaste contactpersoon, via ons algemeen nummer 09 326 00 99 of via e-mail: **verhuur@key-tec.be**.

Waar wacht u nog op?

Met gemeente groeten,

Het KEY-TEC team



Nieuwe formule: machineverhuur mét chauffeur!

Huurt u een (vaste of roterende)verreiker of wiellader bij ons? Dan krijgt u vanaf heden de keuze een vakkundige chauffeur bij te nemen! Die heeft de juiste papieren en ervaring om uw werk snel en deskundig tot een goed einde te brengen. Huur de machine inclusief chauffeur per uur of dag in, of bij grotere klussen op projectbasis.

Meer info? 09 326 00 99



VERREIKERS EN HEFTRUCKS

Verreikers	4
Verreikers roterend	38
Heftrucks ruw terrein	54
Heftrucks diesel	60
Heftrucks diesel hoge capaciteit	64
Heftrucks elektrisch	68
Heftrucks gas	72

HOOGWERKERS EN SCHAARLIFTEN

Hoogwerkers diesel	74
Hoogwerkers elektrisch.....	94
Rupshoogwerkers.....	102
Spinhoogwerkers	104
Hoogwerker op bestelwagen.....	114
Schaarliften diesel	116
Schaarliften elektrisch	118

GRONDVERZET

Minigravers	122
Rupskranen +8T	146
Bandenkranen	168
Schrankladers	176
Knikladers	180
Wielladers	186
Dumpers	200

OVERSLAG EN RECYCLAGE

Overslagkranen	204
----------------------	-----

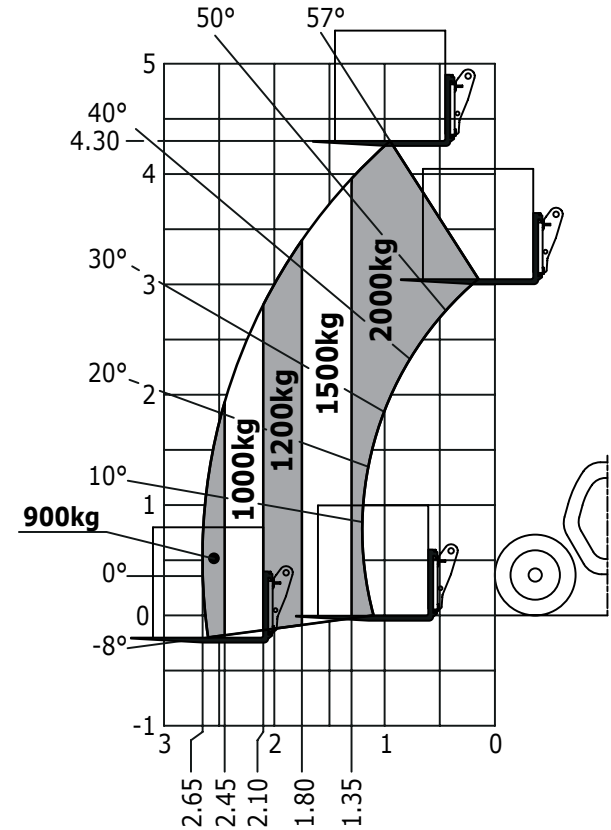
DIVERSEN

Mobiele Warmwater Hogedrukreiniger *NIEUW*	208
--	-----



Dag (8u)	€ 175
Week (40u)	€ 400
Maand (4 wk)	€ 1430

Werk-hoogte	Capaciteit	Breedte	Hoogte	Gewicht
4,3 m	2000 kg	1,49 m	1,90 m	4260 kg

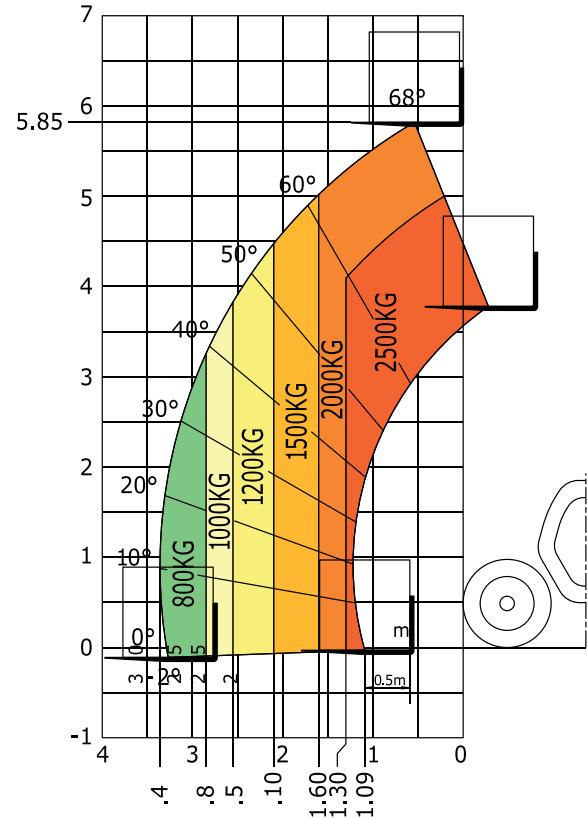


MT 625



Dag (8u)	€ 165
Week (40u)	€ 460
Maand (4 wk)	€ 1555

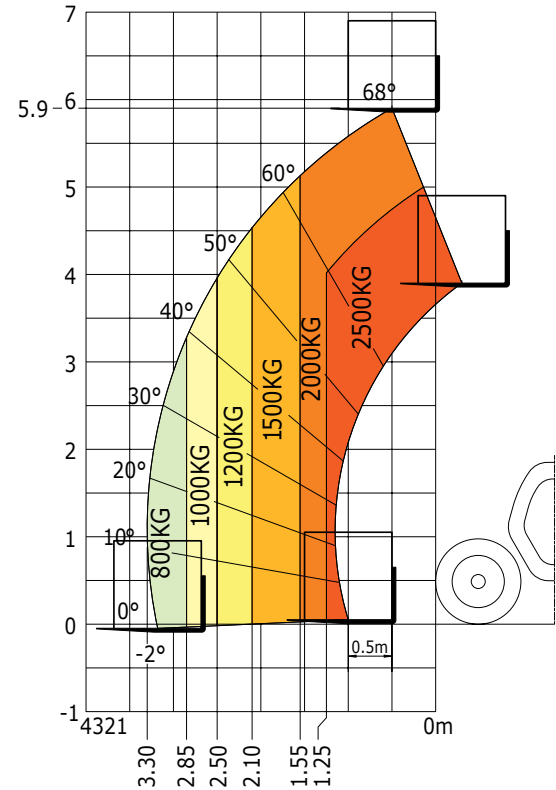
Werk-hoogte	Capaciteit	Breedte	Hoogte	Gewicht
5,85 m	2500 kg	1,82 m	1,92 m	4710 kg





Dag (8u)	€ 175
Week (40u)	€ 460
Maand (4 wk)	€ 1555

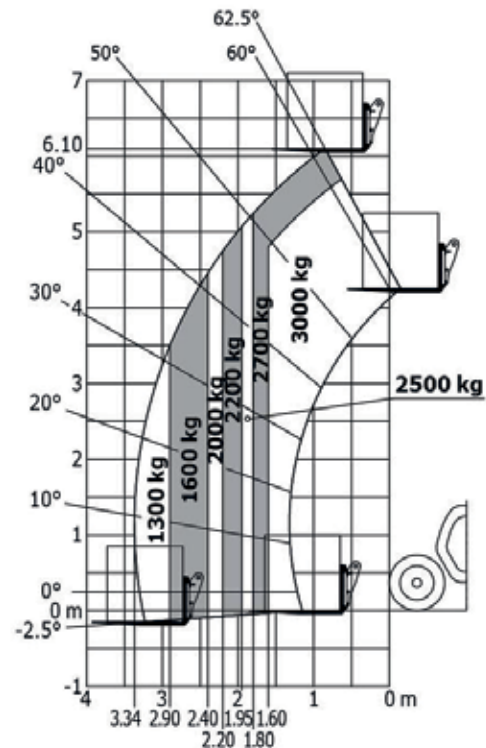
Werk-hoogte	Capaciteit	Breedte	Hoogte	Gewicht
5,90 m	2500 kg	1,81 m	2,00 m	4932 kg





Dag (8u)	€ 205
Week (40u)	€ 505
Maand (4 wk)	€ 1815

Werk-hoogte	Capaciteit	Breedte	Hoogte	Gewicht
6,10 m	3000 kg	2,13 m	2,34 m	7010 kg

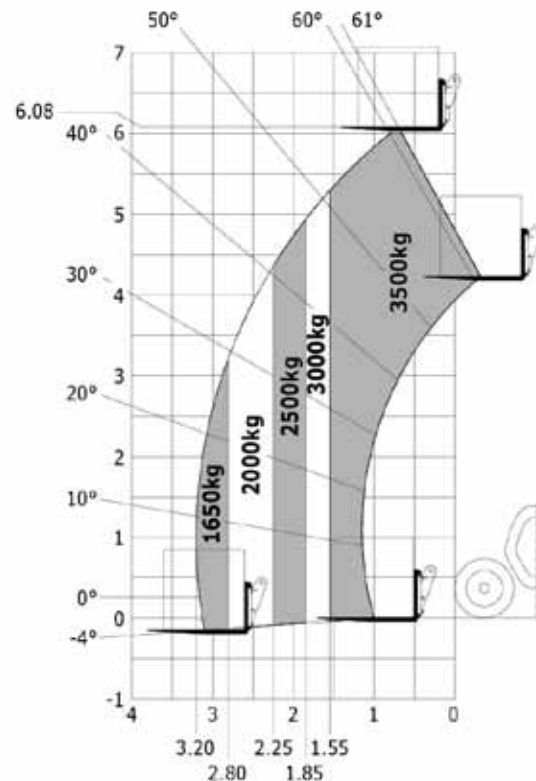


MLT 635



Dag (8u)	€ 265
Week (40u)	€ 655
Maand (4 wk)	€ 2330

Werk-hoogte	Capaciteit	Breedte	Hoogte	Gewicht
6,08 m	3500 kg	2,39 m	2,38 m	7405 kg



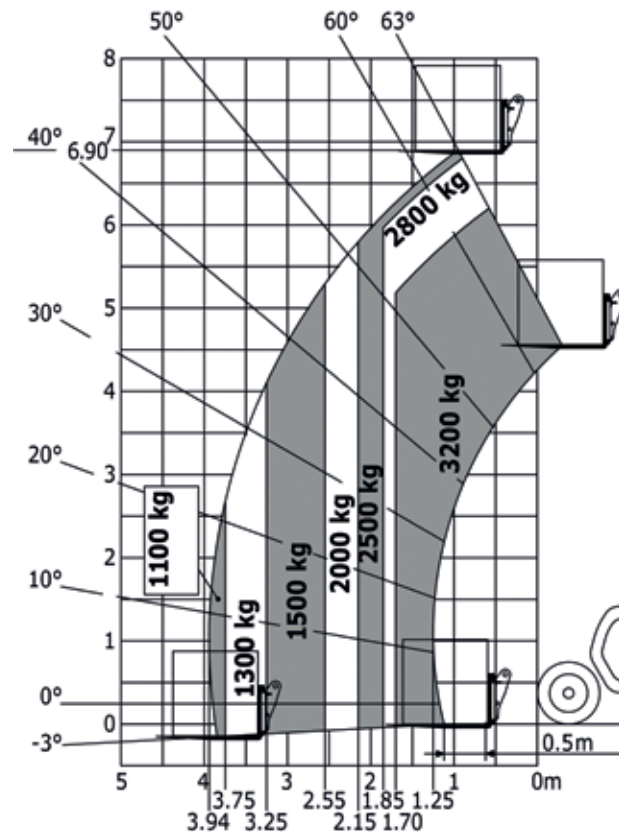
MT 732

KEY-TEC



Dag (8u)	€ 175
Week (40u)	€ 475
Maand (4 wk)	€ 1555

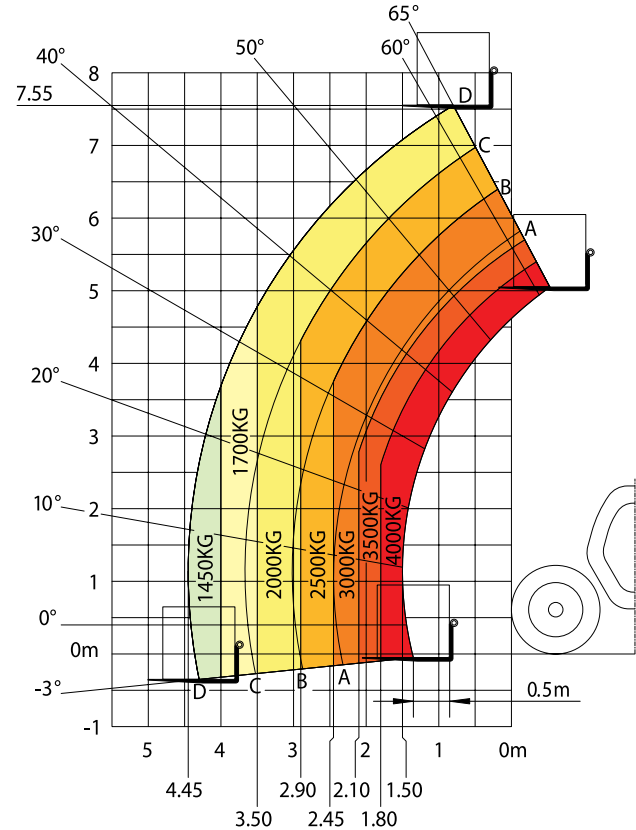
Werk-hoogte	Capaciteit	Breedte	Hoogte	Gewicht
7 m	3200 kg	2,34 m	2,30 m	6780 kg





Dag (8u)	€ 295
Week (40u)	€ 850
Maand (4 wk)	€ 2590

Werk-hoogte	Capaciteit	Breedte	Hoogte	Gewicht
7,55 m	4000 kg	2,39 m	2,40 m	8400 kg



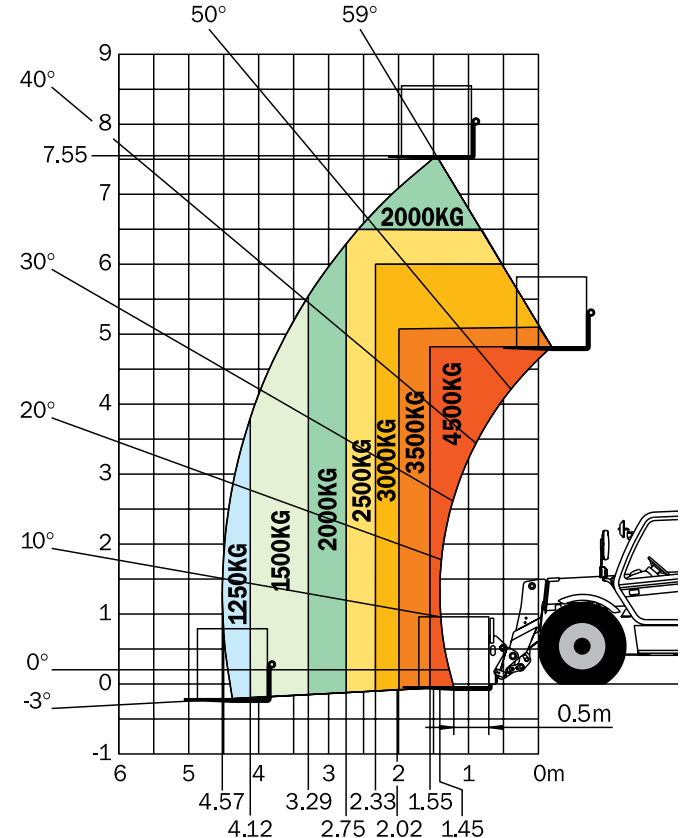
MLT 845

KEY-TEC



Dag (8u)	€ 295
Week (40u)	€ 915
Maand (4 wk)	€ 2845

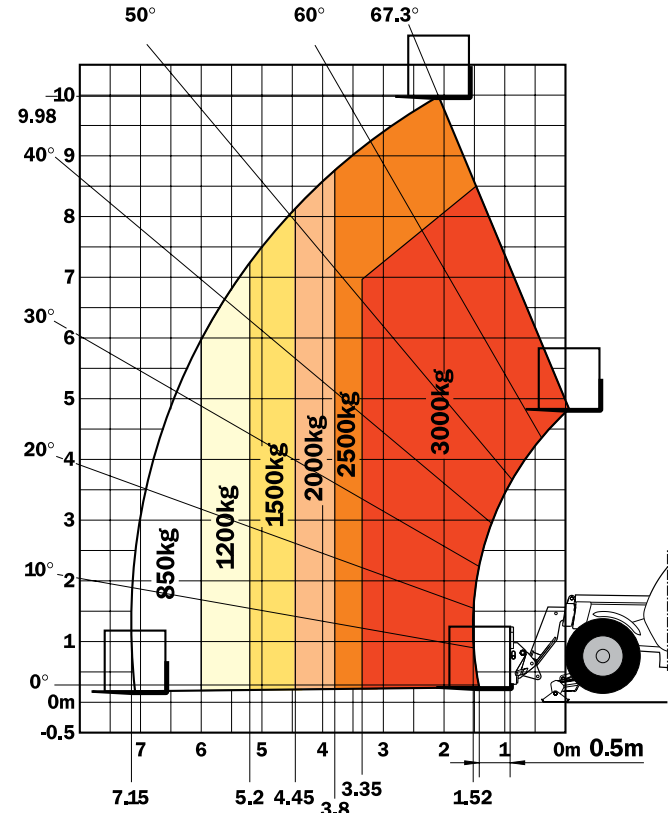
Werk-hoogte	Capaciteit	Breedte	Hoogte	Gewicht
7,55 m	4500 kg	2,42 m	2,58 m	8870 kg





Dag (8u)	€ 175
Week (40u)	€ 475
Maand (4 wk)	€ 1555

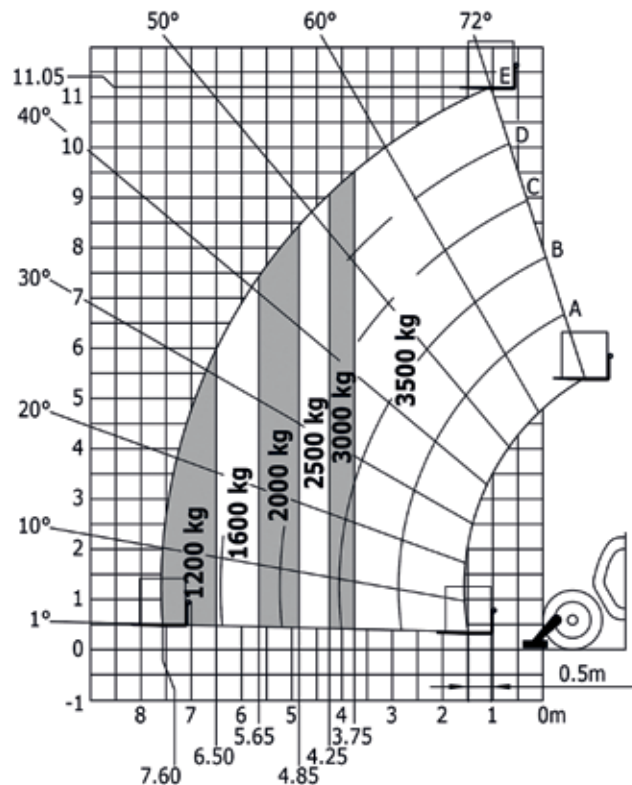
Werk-hoogte	Capaciteit	Breedte	Hoogte	Gewicht
9,98 m	3000 kg	2,26 m	2,30 m	7470 kg





Dag (8u)	€ 195
Week (40u)	€ 525
Maand (4 wk)	€ 1710

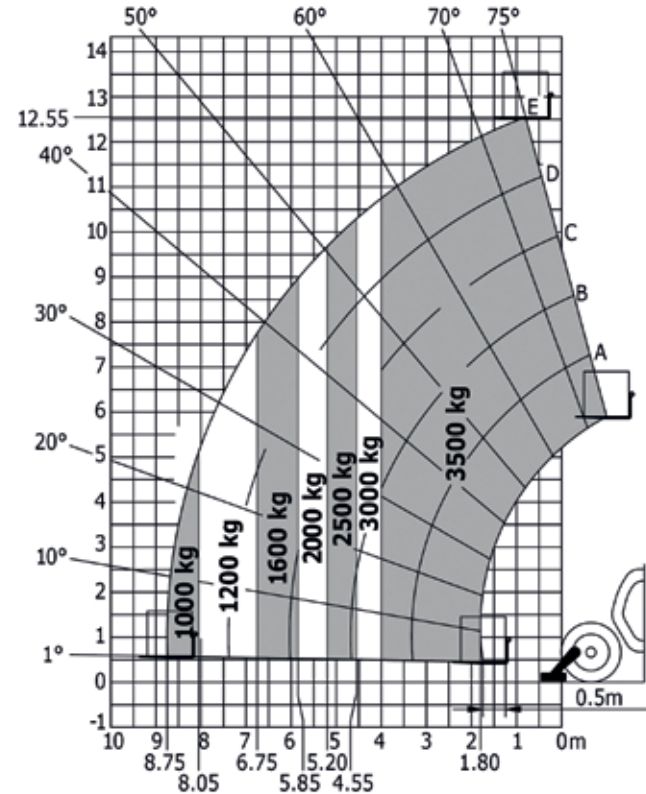
Werk-hoogte	Capaciteit	Breedte	Hoogte	Gewicht
11,05 m	3500 kg	2,28 m	2,42 m	8900 kg





Dag (8u)	€ 220
Week (40u)	€ 625
Maand (4 wk)	€ 1920

Werk-hoogte	Capaciteit	Breedte	Hoogte	Gewicht
12,55 m	3500 kg	2,28 m	2,42 m	9200 kg



MT 1440

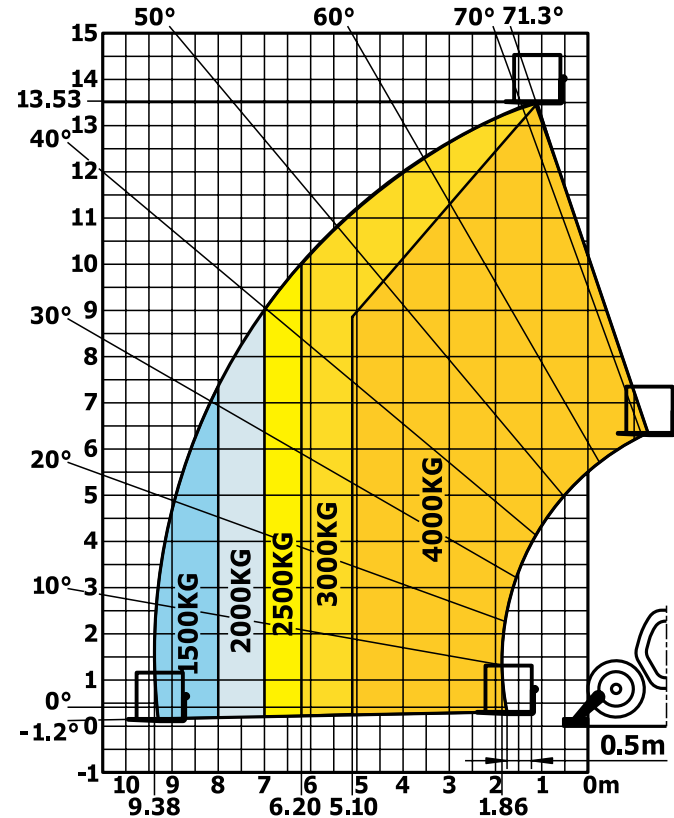
KEY-TEC



MANITOU
HANDLING YOUR WORLD

Dag (8u)	€ 220
Week (40u)	€ 625
Maand (4 wk)	€ 1920

Werk- hoogte	Capaciteit	Breedte	Hoogte	Gewicht
13,53 m	4000 kg	2,37 m	2,45 m	10900 kg

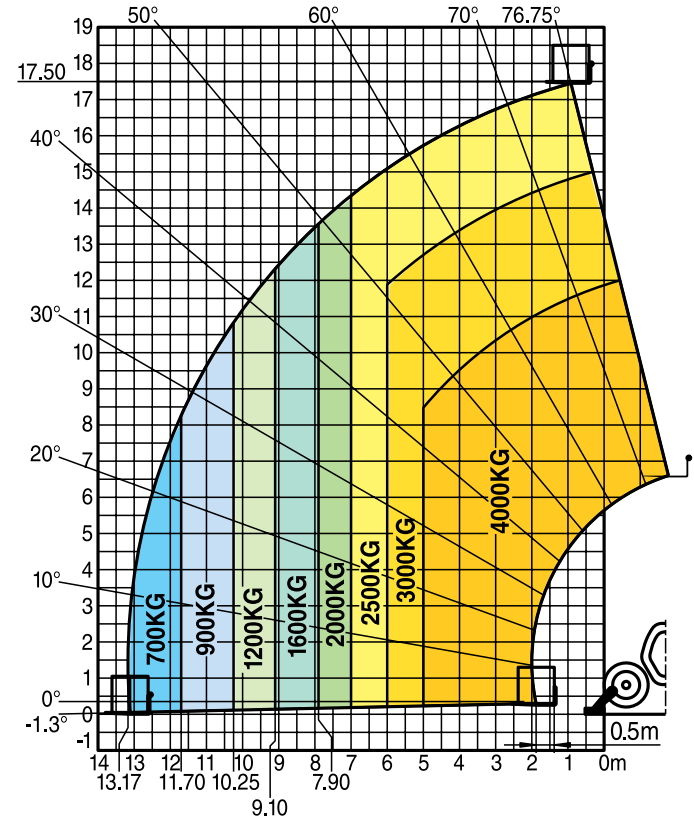


MT 1840



Dag (8u)	€ 240
Week (40u)	€ 745
Maand (4 wk)	€ 2330

Werk-hoogte	Capaciteit	Breedte	Hoogte	Gewicht
17,50 m	4000 kg	2,42 m	2,50 m	11700 kg



VERREIKERS HOGE CAPACITEIT MHT 790

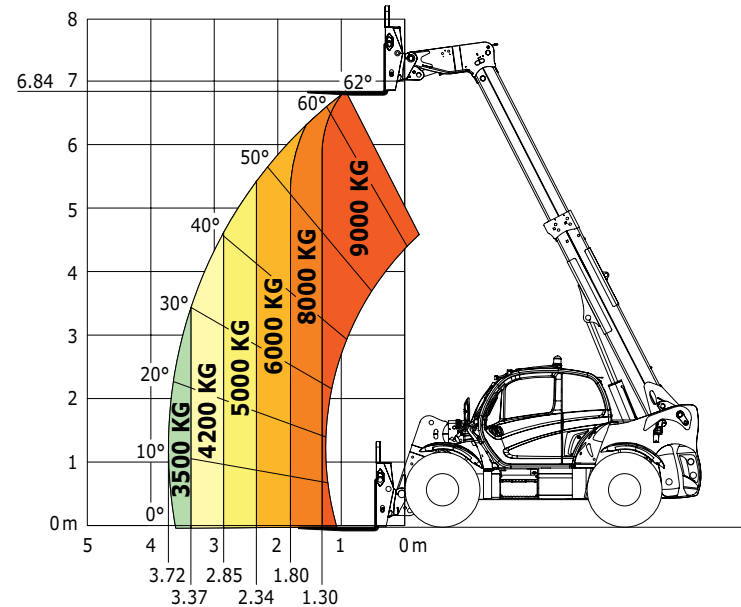
KEY-TEC



MANITOU
HANDLING YOUR WORLD

Dag (8u)	€ 330
Week (40u)	€ 1010
Maand (4 wk)	€ 3105

Werk- hoogte	Capaciteit	Breedte	Hoogte	Gewicht
6,84 m	9000 kg	2,47 m	2,66 m	13020 kg



VERREIKERS HOGE CAPACITEIT MHT 10120

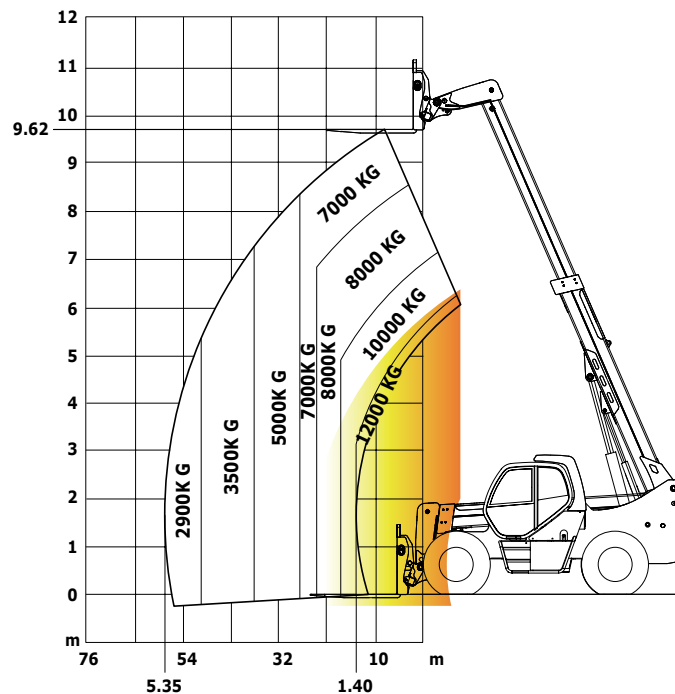
KEY-TEC



MANITOU
HANDLING YOUR WORLD

Dag (8u)	€ 590
Week (40u)	€ 1945
Maand (4 wk)	€ 7110

Werk- hoogte	Capaciteit	Breedte	Hoogte	Gewicht
9,62 m	12000 kg	2,50 m	2,90 m	17000 kg



VERREIKERS HOGE CAPACITEIT MHT 10160

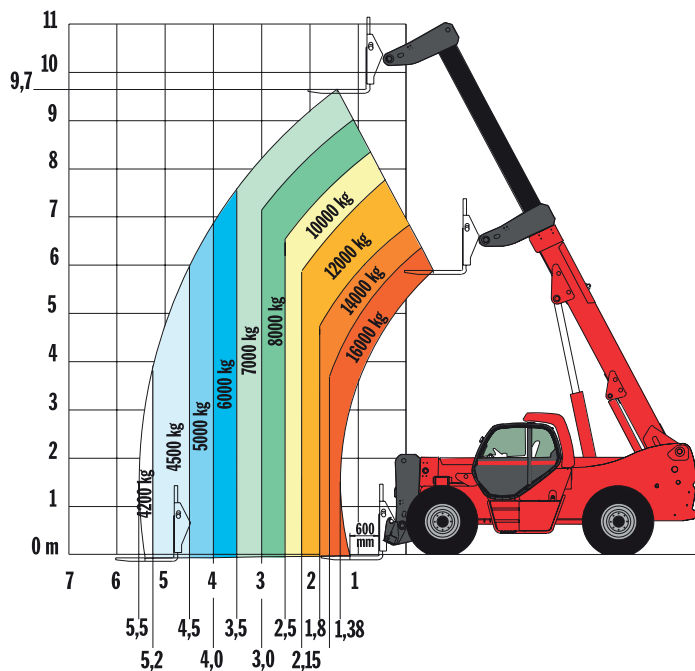
KEY-TEC



MANITOU
HANDLING YOUR WORLD

Dag (8u)	€ 590
Week (40u)	€ 1945
Maand (4 wk)	€ 7110

Werk- hoogte	Capaciteit	Breedte	Hoogte	Gewicht
9,70 m	16000 kg	2,50 m	2,94 m	22300 kg



VERREIKERS HOGE CAPACITEIT MHT 10210

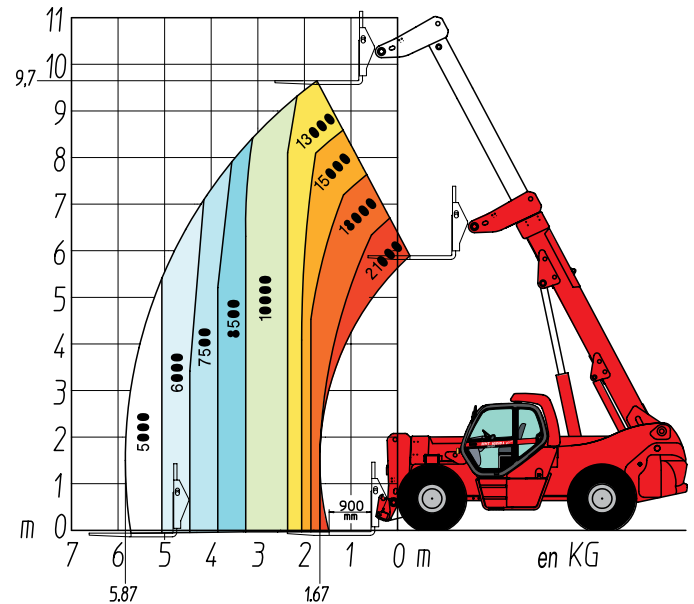
KEY-TEC



MANITOU
HANDLING YOUR WORLD

Dag (8u)	€ 1105
Week (40u)	€ 3105
Maand (4 wk)	€ 10335

Werk- hoogte	Capaciteit	Breedte	Hoogte	Gewicht
9,70 m	21000 kg	2,66 m	2,96 m	26890 kg



VERREIKERS ROTEREND

MRT 1840

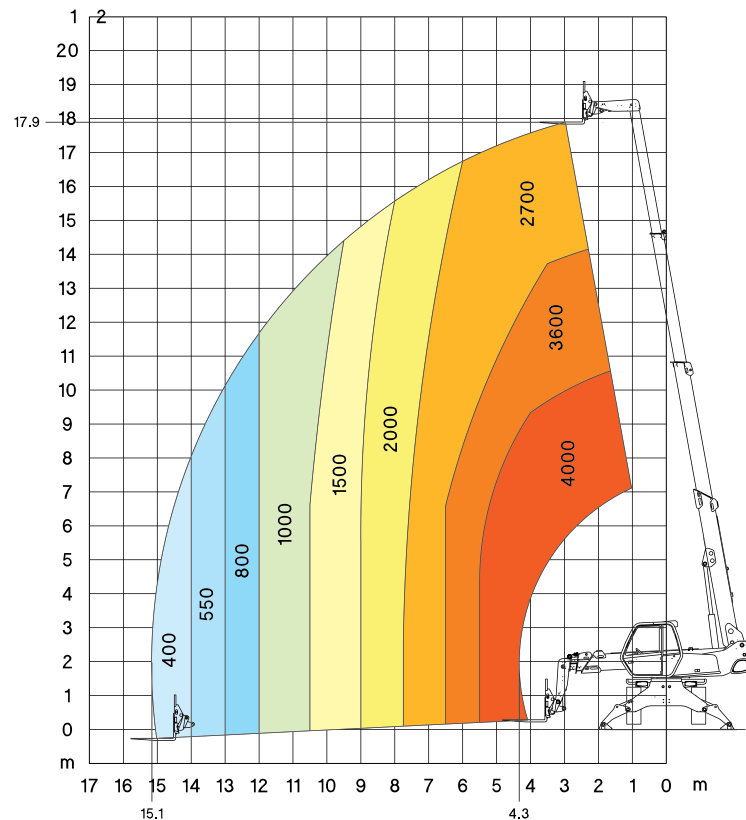
KEY-TEC



MANITOU
HANDLING YOUR WORLD

Dag (8u)	€ 405
Week (40u)	€ 1230
Maand (4 wk)	€ 3780

Werk- hoogte	Capaciteit	Breedte	Hoogte	Gewicht
17,90 m	4000 kg	2,39 m	2,94 m	13300 kg



VERREIKERS ROTEREND MRT 2150+

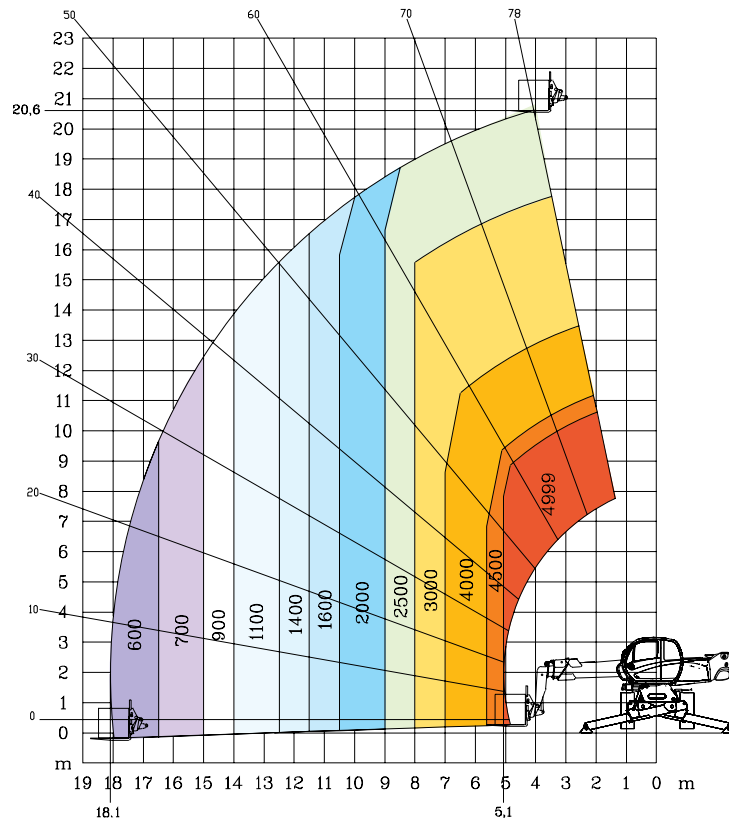
KEY-TEC



MANITOU
HANDLING YOUR WORLD

Dag (8u)	€ 445
Week (40u)	€ 1430
Maand (4 wk)	€ 4150

Werk- hoogte	Capaciteit	Breedte	Hoogte	Gewicht
20,60 m	4999 kg	2,43 m	3,05 m	16095 kg



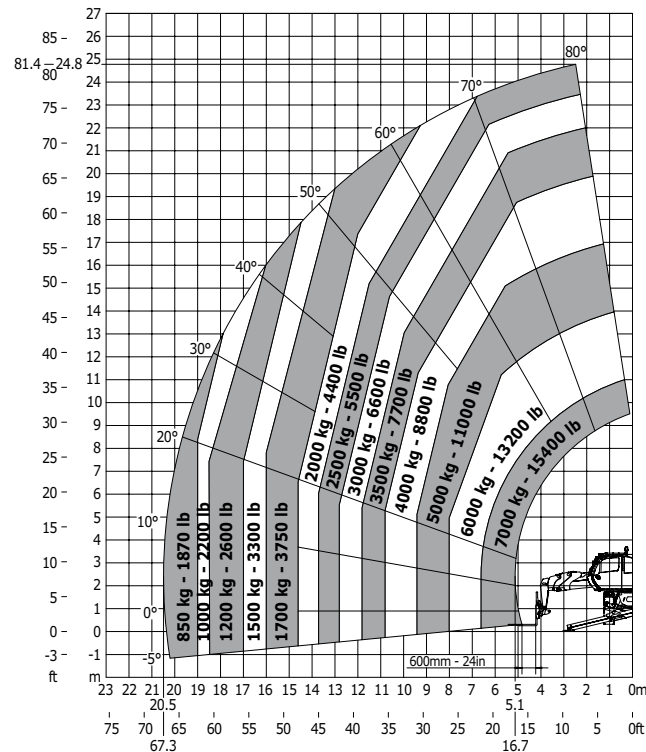
VERREIKERS ROTEREND MRT 2470+

KEY-TEC



Dag (8u)	€ 655
Week (40u)	€ 2320
Maand (4 wk)	€ 5755

Werk- hoogte	Capaciteit	Breedte	Hoogte	Gewicht
24,80 m	7000 kg	2,49 m	3,05 m	21760 kg



VERREIKERS ROTEREND MRT 2550

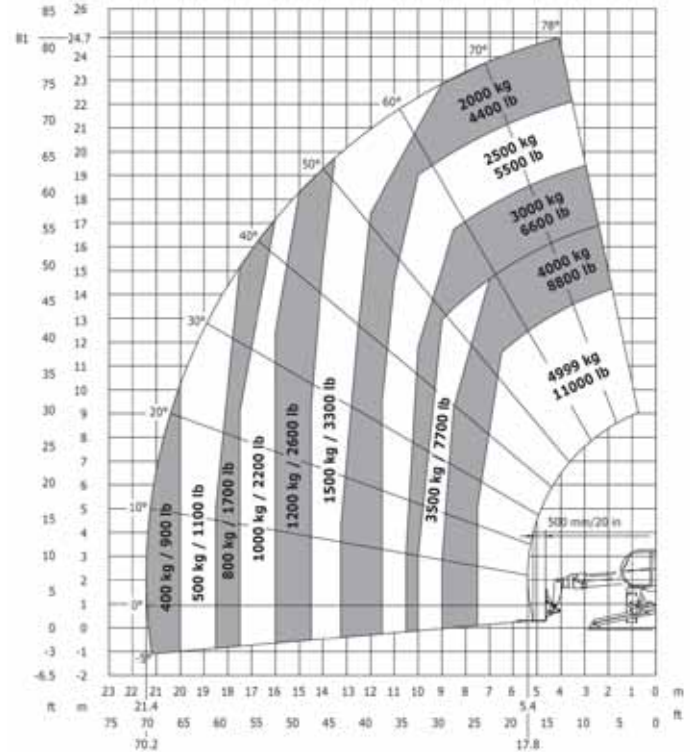
KEY-TEC



MANITOU
HANDLING YOUR WORLD

Dag (8u)	€ 585
Week (40u)	€ 1785
Maand (4 wk)	€ 5170

Werk- hoogte	Capaciteit	Breedte	Hoogte	Gewicht
24,70 m	5000 kg	2,49 m	3,05 m	18900 kg



VERREIKERS ROTEREND

MRT 3050

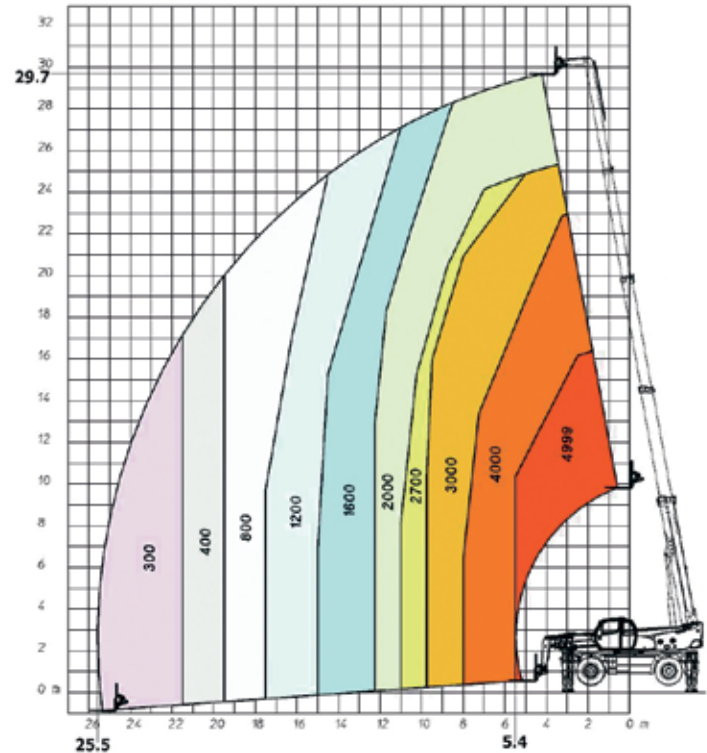
KEY-TEC



MANITOU
HANDLING YOUR WORLD

Dag (8u)	€ 750
Week (40u)	€ 2520
Maand (4 wk)	€ 8085

Werk- hoogte	Capaciteit	Breedte	Hoogte	Gewicht
29,70 m	4999 kg	2,50 m	3,26 m	22860 kg



VERREIKERS ROTEREND MRT 3255

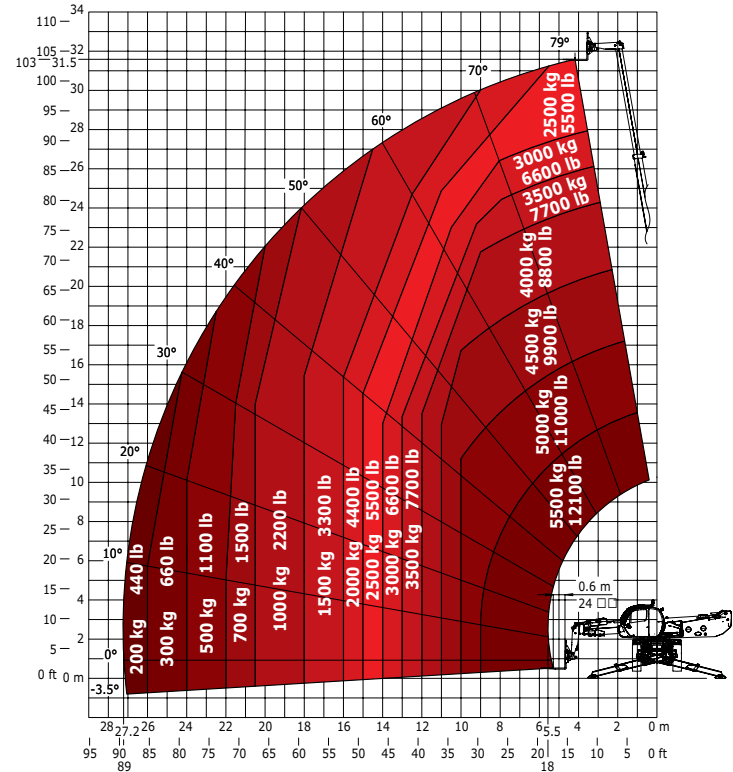
KEY-TEC



MANITOU
HANDLING YOUR WORLD

Dag (8u)	€ 915
Week (40u)	€ 2920
Maand (4 wk)	€ 9290

Werk- hoogte	Capaciteit	Breedte	Hoogte	Gewicht
31,60 m	5500 kg	2,50 m	3,20 m	23986 kg



	Dag	Week	Maand
 Flottend vorkenbord met vorkensteller en geïntegreerde sideshift	€ 50	€ 175	P.O.A
 Schepbak	€ 35	€ 85	P.O.A
 JIB	€ 35	€ 85	P.O.A
 P4000 - JIB met lasthaak	€ 35	€ 85	P.O.A
 P6000 - JIB met lasthaak	€ 35	€ 85	P.O.A
 PO2000 - Zwenkbaar JIB	€ 70	€ 200	P.O.A

	Dag	Week	Maand
 JIB + winch (pt1500/pt2000)	€ 85	€ 250	P.O.A
 Winch 3 ton	€ 85	€ 250	P.O.A
 Winch 5 ton	€ 85	€ 250	P.O.A
 PC50 - lasthaak	€ 35	€ 85	P.O.A

	Dag	Week	Maand
 Werkkooi 365 kg	€ 85	€ 250	P.O.A
 Werkkooi 1000 kg	€ 100	€ 300	P.O.A
 Dakwerkerskooi 1000 kg	€ 125	€ 375	P.O.A
 Borstelmachine	P.O.A	P.O.A	P.O.A
 Betonstortbak	€ 85	€ 250	P.O.A
 Pelikaanbak	€ 50	€ 175	P.O.A

	Dag	Week	Maand
 Balenklem	€ 125	€ 375	P.O.A
 Glaslift	op aanvraag		
 Kistenkantelaar	op aanvraag		

MC18-4

MH 25-4



Dag (8u)	€ 165
Week (40u)	€ 315
Maand (4 wk)	€ 1130

Hefhoogte	Capaciteit	Breedte	Hoogte	Gewicht
3,70 m*	1800 kg	1,45 m	1,99 m*	3562 kg

*Triplex



Dag (8u)	€ 170
Week (40u)	€ 360
Maand (4 wk)	€ 1185

Hefhoogte	Capaciteit	Breedte	Hoogte	Gewicht
3,70 m*	2500 kg	1,45 m	2,10 m*	4260 kg
4,70 m*			2,30 m*	

*Triplex

M30-4



Dag (8u)	€ 195
Week (40u)	€ 400
Maand (4 wk)	€ 1300

Hefhoogte	Capaciteit	Breedte	Hoogte	Gewicht
3,70 m 5,50 m*	3000 kg	1,92 m	2,79 m 2,98 m*	5485 kg

*Triplex

MC 30-4



Dag (8u)	€ 195
Week (40u)	€ 400
Maand (4 wk)	€ 1300

Hefhoogte	Capaciteit	Breedte	Hoogte	Gewicht
3,70 m*	3000 kg	1,45 m	2,12 m	4515 kg

*Triplex

M50-4



Dag (8u)	€ 240
Week (40u)	€ 560
Maand (4 wk)	€ 1620

Hefhoogte	Capaciteit	Breedte	Hoogte	Gewicht
3,70 m 4,50 m	5000 kg	2,08 m	2,91 m 3,31 m	8190 kg

MI 25 D

MI 30 D



Dag (8u)	€ 115
Week (40u)	€ 300
Maand (4 wk)	€ 850

Hefhoogte	Capaciteit	Breedte	Hoogte	Gewicht
4,70 m*	2500 kg	1,16 m	2,20 m*	4000 kg

*Triplex



Dag (8u)	€ 120
Week (40u)	€ 330
Maand (4 wk)	€ 975

Hefhoogte	Capaciteit	Breedte	Hoogte	Gewicht
4,70 m*	3000 kg	1,23m	2,22 m*	4610 kg

*Triplex

MI 35 D

MI 80 D



Dag (8u)	€ 150
Week (40u)	€ 360
Maand (4 wk)	€ 1040



Dag (8u)	€ 255
Week (40u)	€ 715
Maand (4 wk)	€ 2140

Hefhoogte	Capaciteit	Breedte	Hoogte	Gewicht
4,50 m*	3500 kg	1,23m	2,27 m*	4860 kg
6,00 m*			2,82 m*	

Hefhoogte	Capaciteit	Breedte	Hoogte	Gewicht
4,00 m	8000 kg	2,17 m	3,20 m	12540 kg

*Triplex

HYSTER H10



Dag (8u)	P.O.A.
Week (40u)	P.O.A.
Maand (4 wk)	P.O.A.

Hefhoogte	Capaciteit	Breedte	Hoogte	Gewicht
5,37 m	10000 kg	2,49m	4,46 m	14877 kg

HYSTER H12



Dag (8u)	P.O.A.
Week (40u)	P.O.A.
Maand (4 wk)	P.O.A.

Hefhoogte	Capaciteit	Breedte	Hoogte	Gewicht
5,37 m	12000 kg	2,49 m	4,46 m	15732 kg

HYSTER H16



Dag (8u)	P.O.A.
Week (40u)	P.O.A.
Maand (4 wk)	P.O.A.

Hefhoogte	Capaciteit	Breedte	Hoogte	Gewicht
6,61 m	16.000 kg	2,62 m	5,16 m	19797 kg

ME 316

ME 425



Dag (8u)	€ 105
Week (40u)	€ 290
Maand (4 wk)	€ 780

Hefhoogte	Capaciteit	Breedte	Hoogte	Gewicht
4,80 m*	1600 kg	1,08 m	2,18 m*	3120 kg

*Triplex



Dag (8u)	€ 130
Week (40u)	€ 320
Maand (4 wk)	€ 945

Hefhoogte	Capaciteit	Breedte	Hoogte	Gewicht
4,80 m*	2500 kg	1,27 m	2,29 m*	5100 kg

*Triplex

ME 430



Dag (8u)	€ 150
Week (40u)	€ 380
Maand (4 wk)	€ 1105

Hefhoogte	Capaciteit	Breedte	Hoogte	Gewicht
4,00 m	3000 kg	1,27 m	2,24 m	5250 kg

ME 435



Dag (8u)	€ 150
Week (40u)	€ 380
Maand (4 wk)	€ 1105

Hefhoogte	Capaciteit	Breedte	Hoogte	Gewicht
4,80 m*	3500 kg	1,32 m	2,44 m*	5550 kg

*Triplex

MI 35 G



Dag (8u)	€ 150
Week (40u)	€ 360
Maand (4 wk)	€ 1040

Hefhoogte	Capaciteit	Breedte	Hoogte	Gewicht
4,50 m*	3500 kg	1,23m	2,27 m*	4740 kg

*Triplex

HOOGWERKERS DIESEL MAN'GO 12

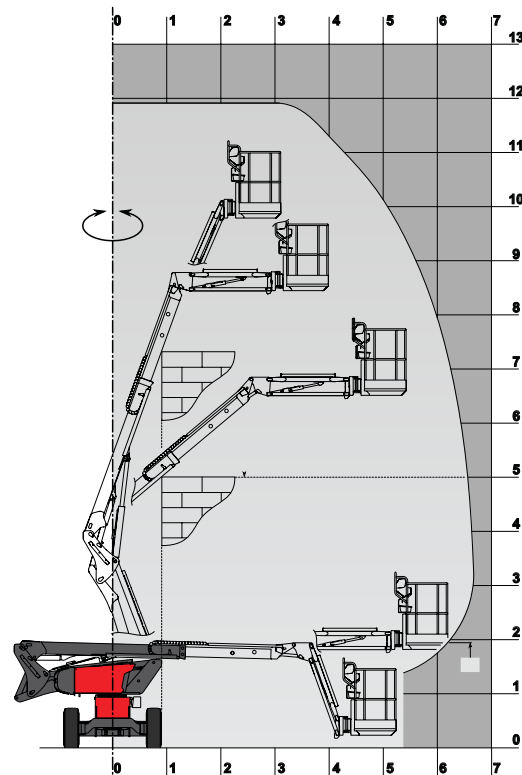
KEY-TEC



MANITOU
HANDLING YOUR WORLD

Dag (8u)	€ 160
Week (40u)	€ 405
Maand (4 wk)	€ 1530

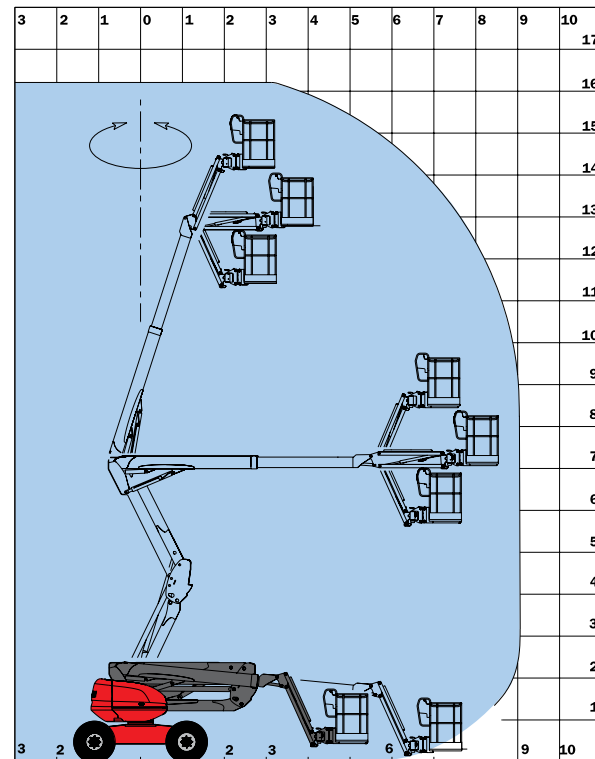
Werk- hoogte	Capaciteit	Breedte	Hoogte	Gewicht
11,9 m	230 kg	1,8 m	2,01 m	4150 kg





Dag (8u)	€ 180
Week (40u)	€ 520
Maand (4 wk)	€ 1665

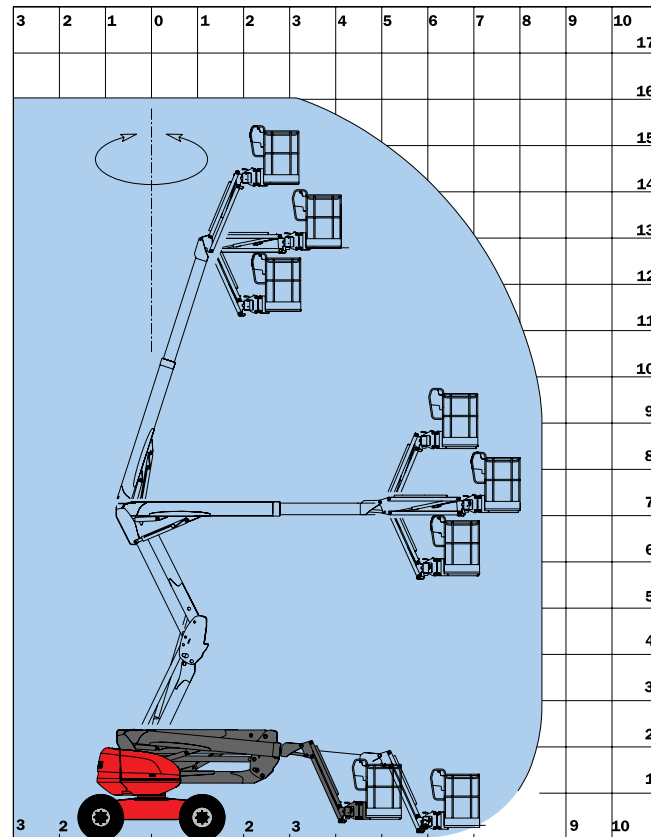
Werk-hoogte	Capaciteit	Breedte	Hoogte	Gewicht
16,25 m	230 kg	2,30 m	2,37 m	7450 kg





Dag (8u)	€ 200
Week (40u)	€ 570
Maand (4 wk)	€ 1830

Werk-hoogte	Capaciteit	Breedte	Hoogte	Gewicht
16,25 m	400 kg	2,30 m	2,37 m	8100 kg



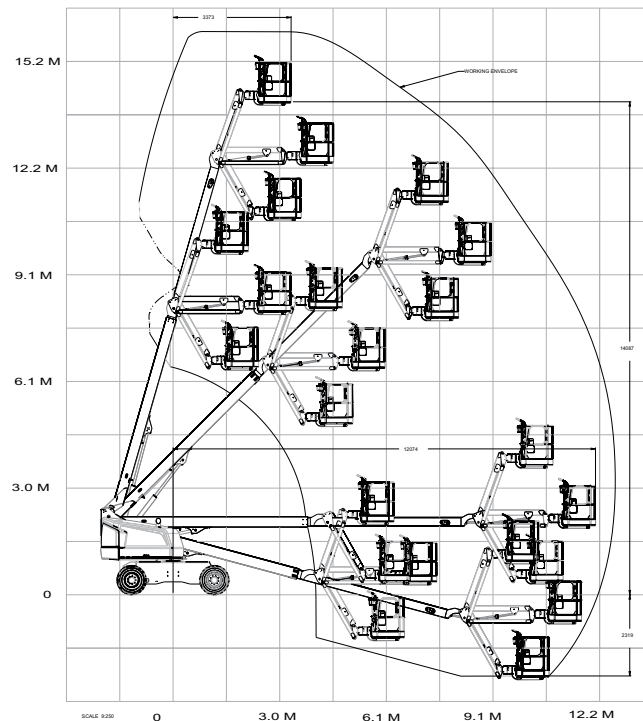
HOOGWERKERS DIESEL JLG 460 SJ

KEY-TEC



Dag (8u)	€ 220
Week (40u)	€ 560
Maand (4 wk)	€ 1750

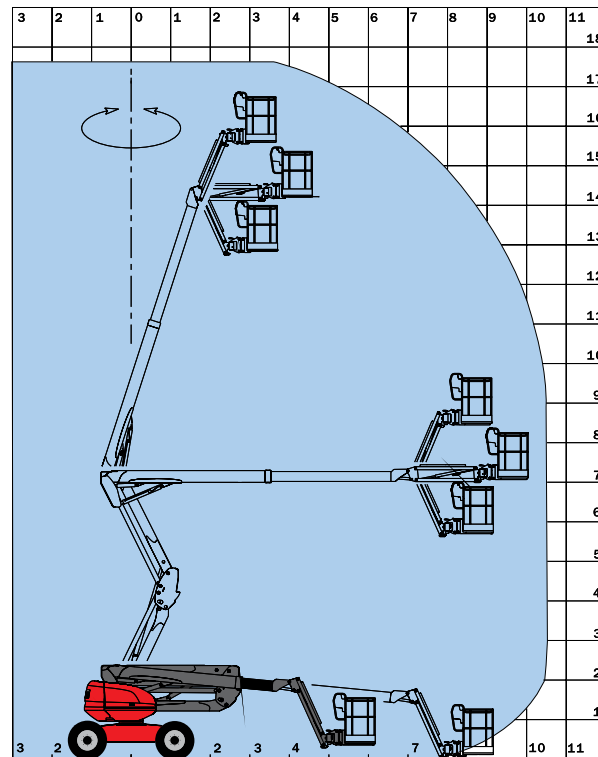
Lifthoogte	Capaciteit	Breedte	Hoogte	Gewicht
16,09 m	270 kg	2,31 m	2,47 m	7975 kg





Dag (8u)	€ 200
Week (40u)	€ 620
Maand (4 wk)	€ 1920

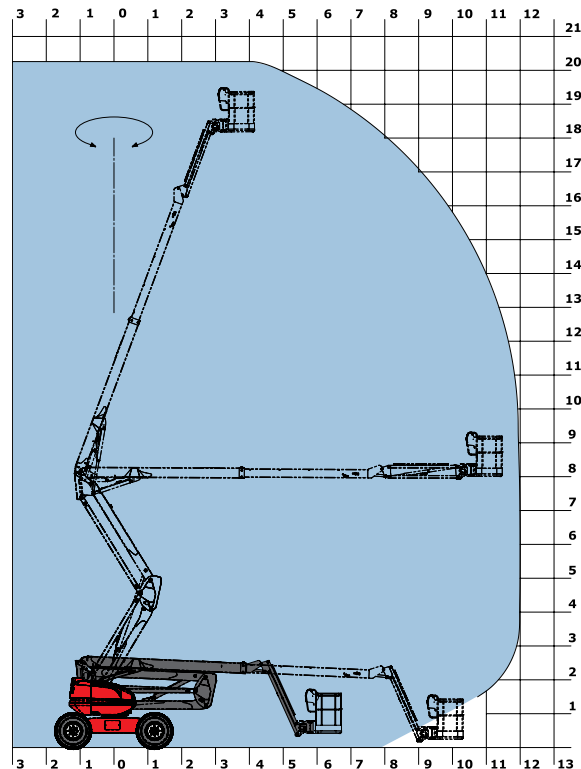
Werk-hoogte	Capaciteit	Breedte	Hoogte	Gewicht
17,65 m	230 kg	2,30 m	2,37 m	8090 kg





Dag (8u)	€ 280
Week (40u)	€ 685
Maand (4 wk)	€ 2265

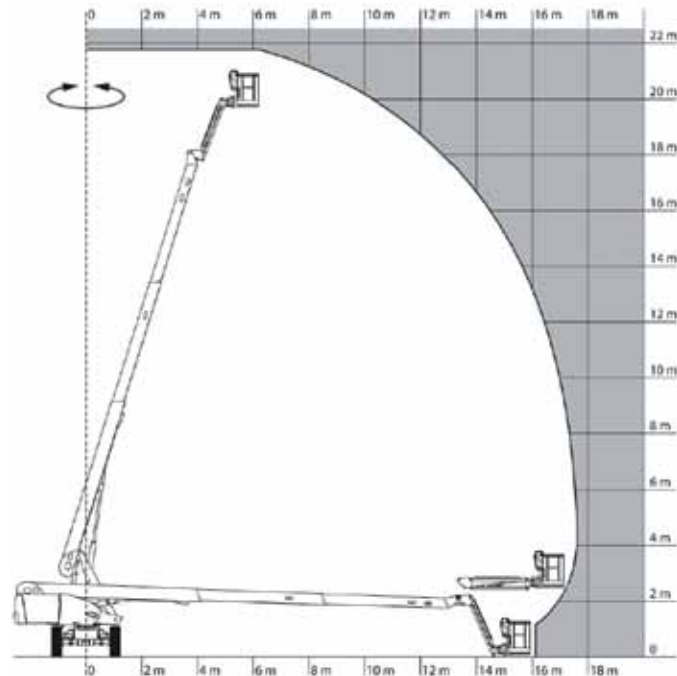
Werk-hoogte	Capaciteit	Breedte	Hoogte	Gewicht
20,00 m	230 kg	2,40 m	2,70 m	10000 kg





Dag (8u)	€ 315
Week (40u)	€ 830
Maand (4 wk)	€ 2715

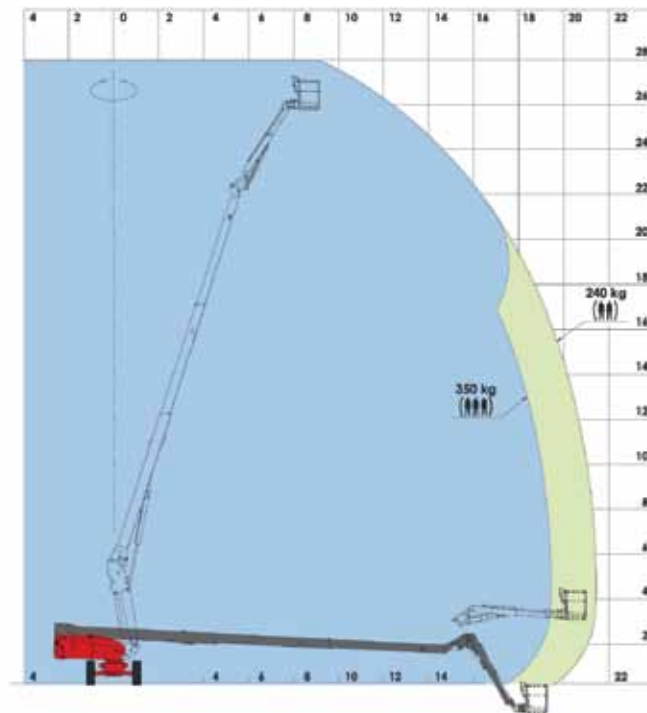
Werk-hoogte	Capaciteit	Breedte	Hoogte	Gewicht
21,74 m	350 kg	2,48 m	2,52 m	13600 kg





Dag (8u)	€ 370
Week (40u)	€ 1165
Maand (4 wk)	€ 3950

Werk-hoogte	Capaciteit	Breedte	Hoogte	Gewicht
27,75 m	350 kg	2,43 m	2,75 m	16500 kg



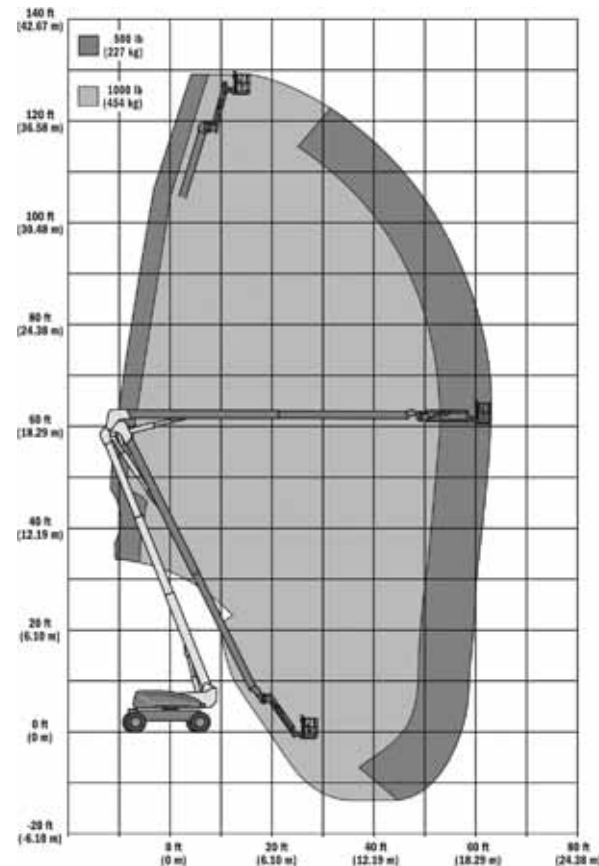
HOOGWERKERS DIESEL JLG 1250 AJP

KEY-TEC



Dag (8u)	€ 715
Week (40u)	€ 2205
Maand (4 wk)	€ 7370

Werk- hoogte	Capaciteit	Breedte	Hoogte	Gewicht
40,10 m	454 kg	2,49 m	3,05 m	19958 kg

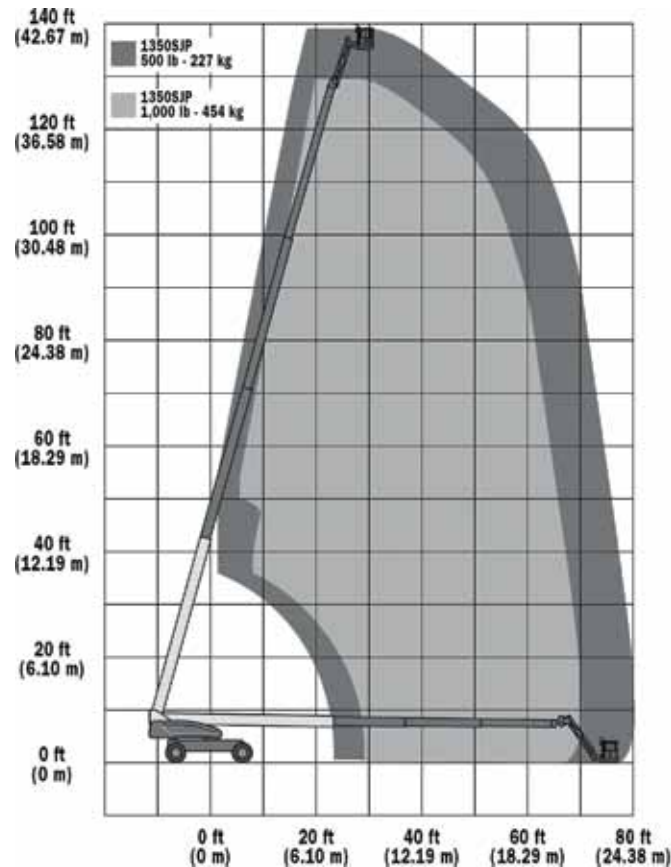


JLG 1350 SJP



Dag (8u)	€ 915
Week (40u)	€ 2845
Maand (4 wk)	€ 9045

Werk-hoogte	Capaciteit	Breedte	Hoogte	Gewicht
43,30 m	450 kg	2,49 m	3,05 m	20400 kg



HOOGWERKERS ELEKTRISCH 100 VJR

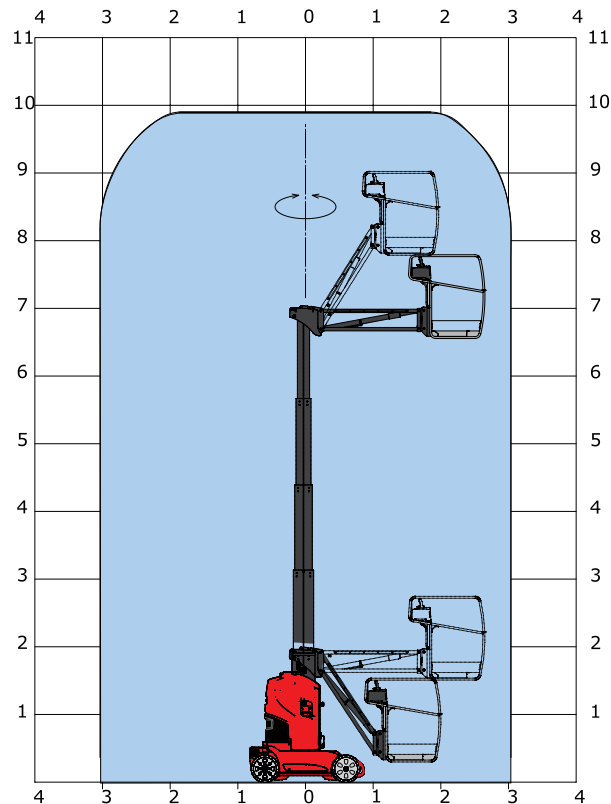
KEY-TEC



MANITOU
HANDLING YOUR WORLD

Dag (8u)	€ 130
Week (40u)	€ 300
Maand (4 wk)	€ 1105

Werk- hoogte	Capaciteit	Breedte	Hoogte	Gewicht
9,90 m	200 kg	0,99 m	1,99 m	2650 kg



HOOGWERKERS ELEKTRISCH

120 AETJ C 3D compact

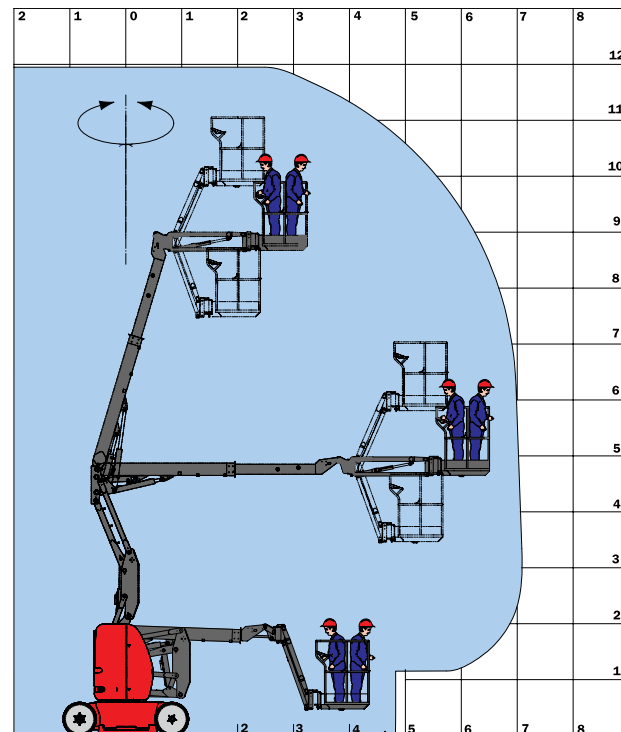
KEY-TEC



MANITOU
HANDLING YOUR WORLD

Dag (8u)	€ 130
Week (40u)	€ 380
Maand (4 wk)	€ 1365

Werk- hoogte	Capaciteit	Breedte	Hoogte	Gewicht
11,95 m	200 kg	1,20 m	1,99 m	6550 kg



HOOGWERKERS ELEKTRISCH

150 AETJ C 3D compact

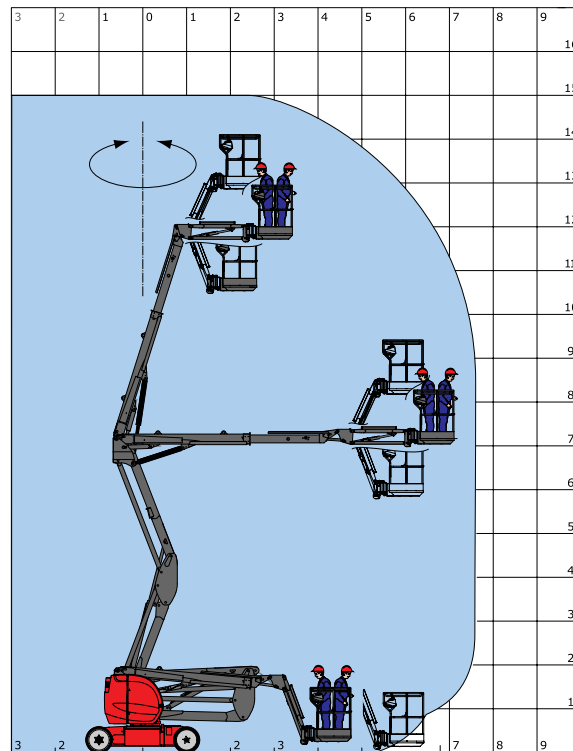
KEY-TEC



MANITOU
HANDLING YOUR WORLD

Dag (8u)	€ 170
Week (40u)	€ 470
Maand (4 wk)	€ 1590

Werk- hoogte	Capaciteit	Breedte	Hoogte	Gewicht
15,00 m	200 kg	1,50 m	1,97 m	6700 kg



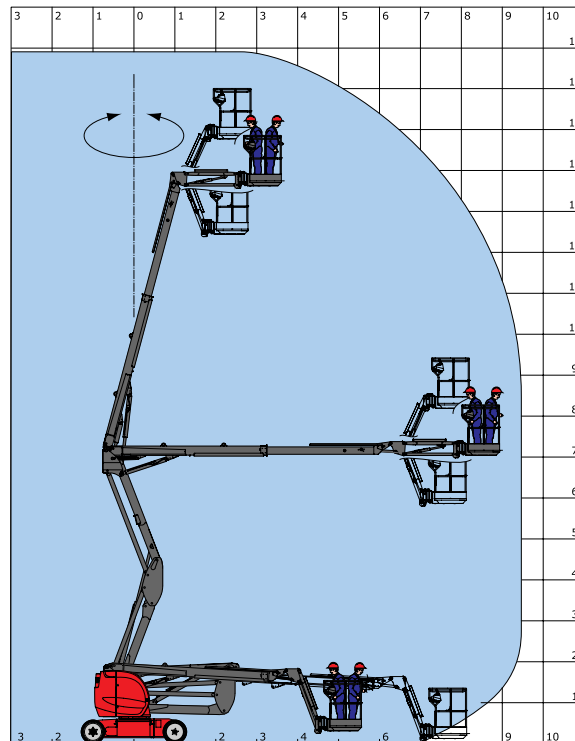
HOOGWERKERS ELEKTRISCH 170 AETJ

KEY-TEC



Dag (8u)	€ 195
Week (40u)	€ 555
Maand (4 wk)	€ 1880

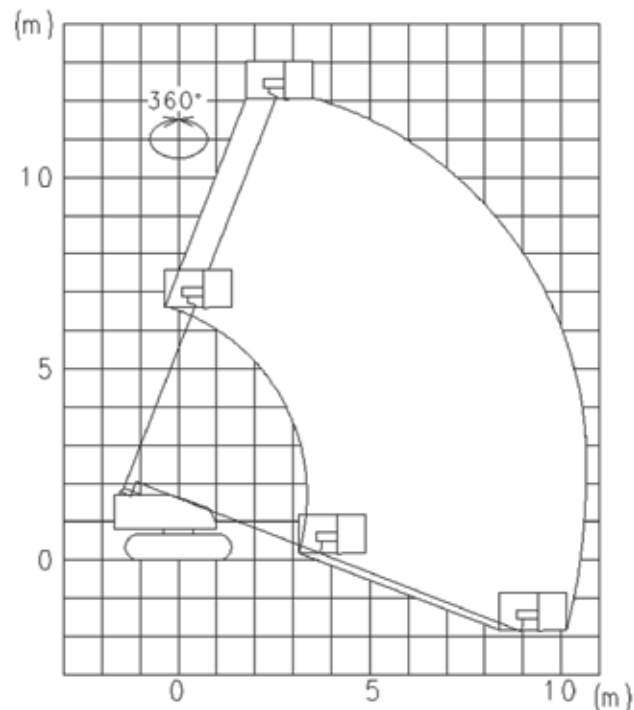
Werk- hoogte	Capaciteit	Breedte	Hoogte	Gewicht
16,90 m	200 kg	1,75 m	1,97 m	6910 kg





Dag (8u)	€ 230
Week (40u)	€ 795
Maand (4 wk)	€ 2715

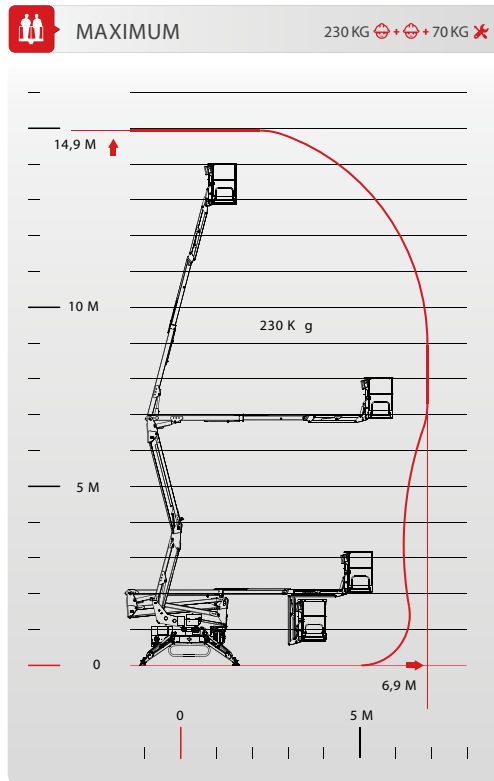
Werk- hoogte	Capaciteit	Breedte	Hoogte	Gewicht
13,70 m	250 kg	2,43 m	1,79m	7400 kg





Dag (8u)	€ 220
Week (40u)	€ 625
Maand (4 wk)	€ 2010

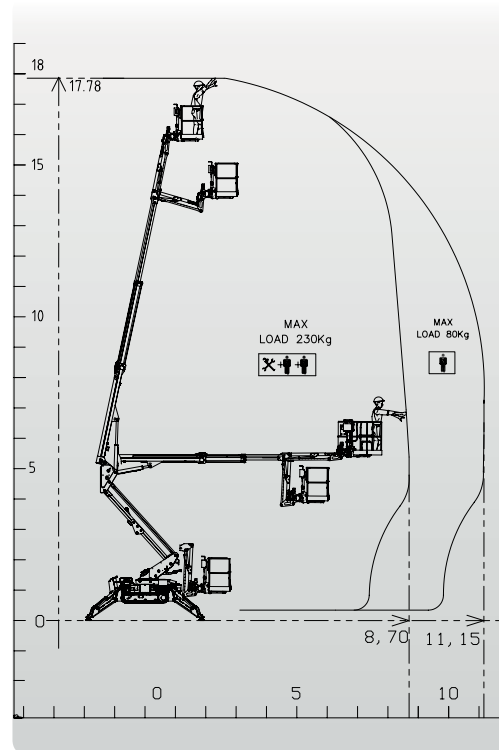
Werk-hoogte	Capaciteit	Breedte	Hoogte	Gewicht
14,90 m	230 kg	0,77 m	1,98 m	1920 kg





Dag (8u)	€ 265
Week (40u)	€ 810
Maand (4 wk)	€ 2570

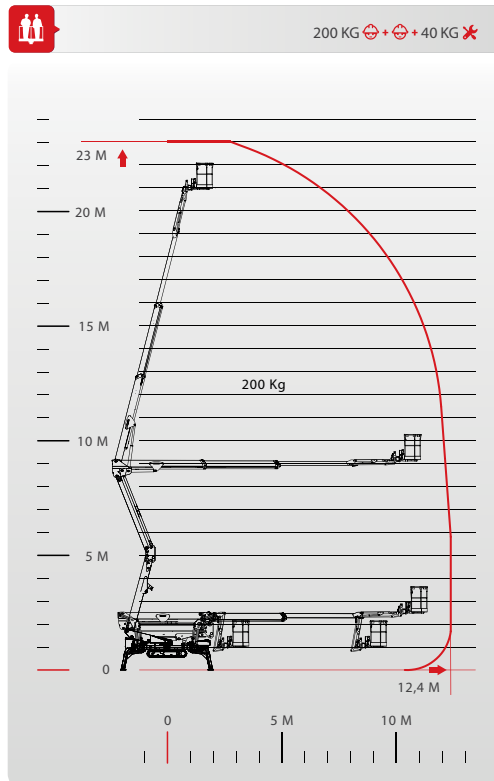
Werk-hoogte	Capaciteit	Breedte	Hoogte	Gewicht
17,70 m	230 kg	1,06 m	2,28 m	2490 kg





Dag (8u)	€ 420
Week (40u)	€ 1320
Maand (4 wk)	€ 4095

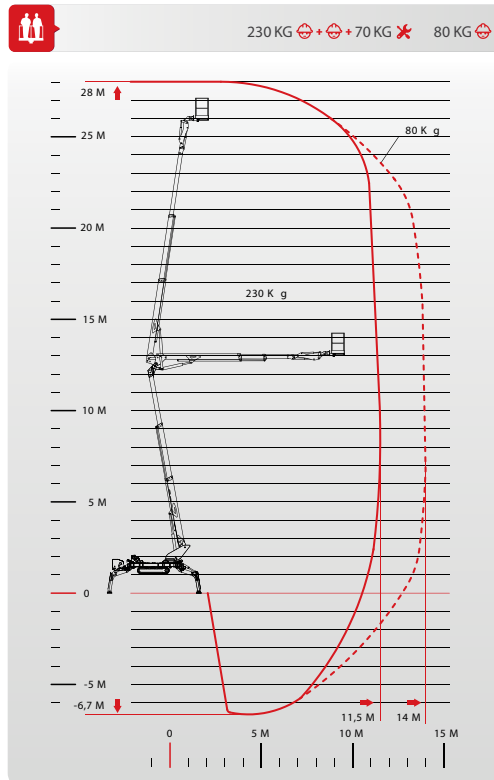
Werk-hoogte	Capaciteit	Breedte	Hoogte	Gewicht
23,00 m	200 kg	0,88 m	1,99 m	3000 kg





Dag (8u)	€ 625
Week (40u)	€ 2010
Maand (4 wk)	€ 6240

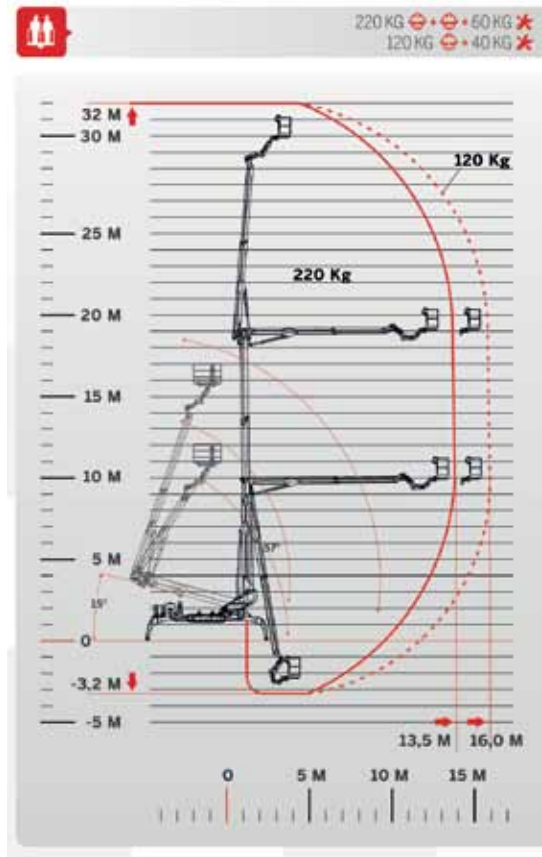
Werk-hoogte	Capaciteit	Breedte	Hoogte	Gewicht
28,00 m	230 kg	0,90 m	1,99 m	4175 kg





Dag (8u)	P.O.A.
Week (40u)	P.O.A.
Maand (4 wk)	P.O.A.

Werk-hoogte	Capaciteit	Breedte	Hoogte	Gewicht
32,00 m	220 kg	1,56 m	1,99 m	7240 kg



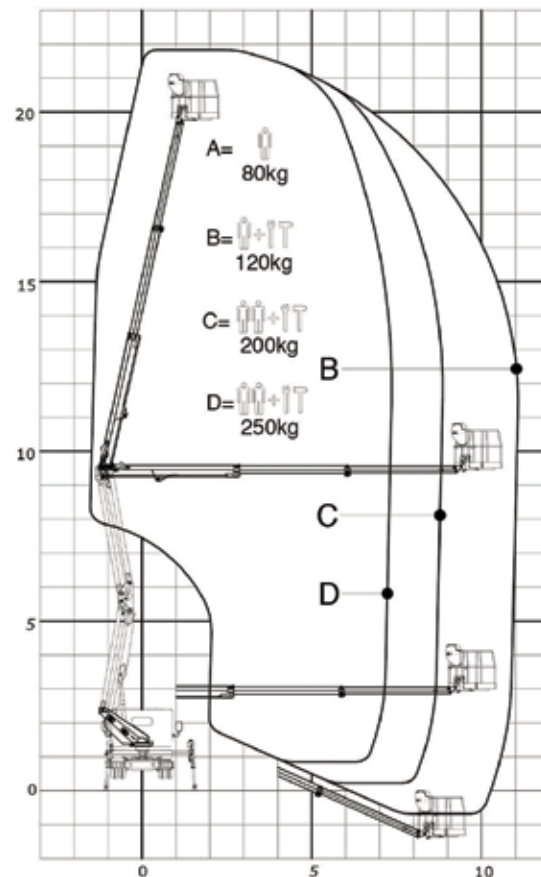
HOOGWERKER OP BESTELWAGEN PNT 220 NLX

KEY-TEC



Dag (8u)	€ 250
Week (40u)	€ 825
Maand (4 wk)	€ 2460

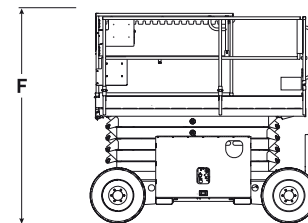
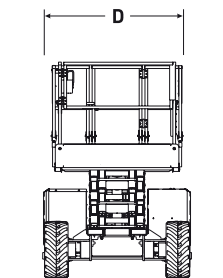
Werk- hoogte	Capaciteit	Breedte	Hoogte	Gewicht
21,90 m	250 kg	2,12 m	2,67 m	3500 kg



	SJ6832RT	ATN CX15	GS-5390 RT
Dag (8u)	€ 150	€ 190	P.O.A.
Week (40u)	€ 405	€ 560	P.O.A.
Maand (4 wk)	€ 1365	€ 1750	P.O.A.

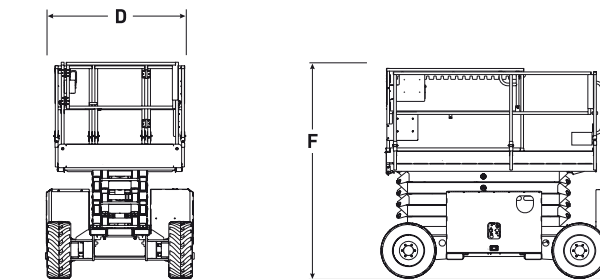
Type	Werk- hoogte	Capaci- teit	Breedte (D)	Hoogte (F)	Gewicht
SJ6832RT	11,80 m	454 kg	1,76 m	1,75 m*	3781 kg
CX15	15,00 m	700 kg	2,30 m	2,23 m	7300 kg
GS-5390 RT	18,00 m	680 kg	2,39 m	2,47 m	7537 kg

* Hekkens plat



	SV06	SV08	SV10
Dag (8u)	€ 80	€ 105	€ 115
Week (40u)	€ 170	€ 230	€ 255
Maand (4 wk)	€ 560	€ 715	€ 915

Type	Werk-hoogte	Capaci-teit	Breed-te (D)	Hoogte (F)	Gewicht
SV06	8,10 m	360 kg	0,81m	2,21 m	1965 kg
SV08NL	9,77 m	360 kg	0,81 m	2,33 m	2100 kg
SV08WL	9,92 m	450 kg	1,17 m	2,33 m	2760 kg
SV10	11,68 m	450 kg	1,17 m	2,33 m	2960 kg



Platte wagen 6 meter

Dag (8u)	P.O.A.
Week (40u)	P.O.A.
Maand (4 wk)	P.O.A.

Platte wagen 10 meter

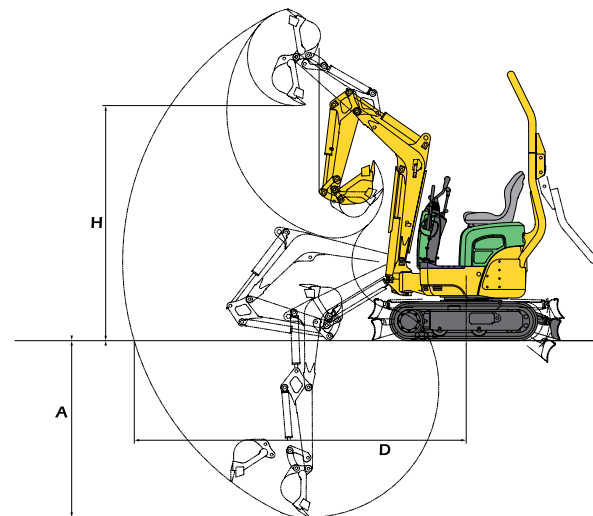
Dag (8u)	P.O.A.
Week (40u)	P.O.A.
Maand (4 wk)	P.O.A.





Dag (8u)	€ 130
Week (40u)	€ 400
Maand (4 wk)	€ 1230

Max graafdiepte (A)	1,50 m
Max storthoogte (H)	2,05 m
Reikwijdte grondniveau (D)	2,73 m

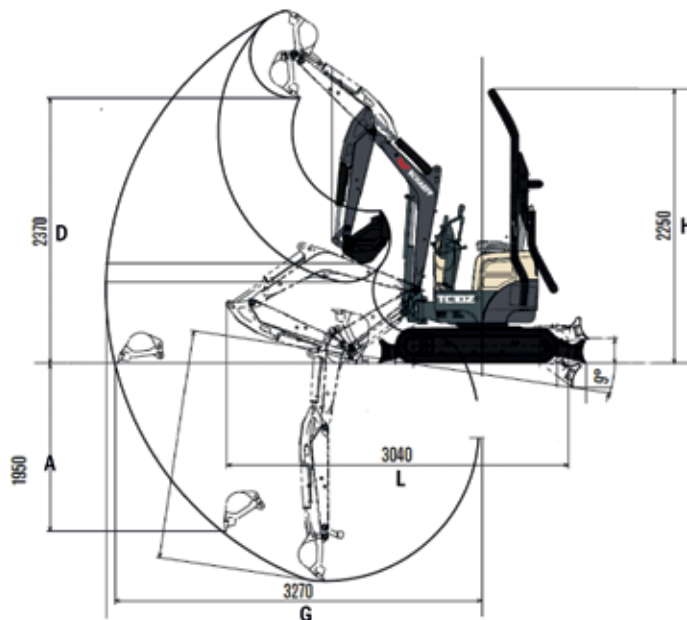


Breedte	Transportlengte	Hoogte	Gewicht
0,84 m	2,60 m	2,30 m	1,06 ton



Dag (8u)	€ 140
Week (40u)	€ 410
Maand (4 wk)	€ 1250

Max graafdiepte (A)	1,95 m
Max storthoogte (D)	2,37 m
Reikwijdte grondniveau (G)	3,27 m



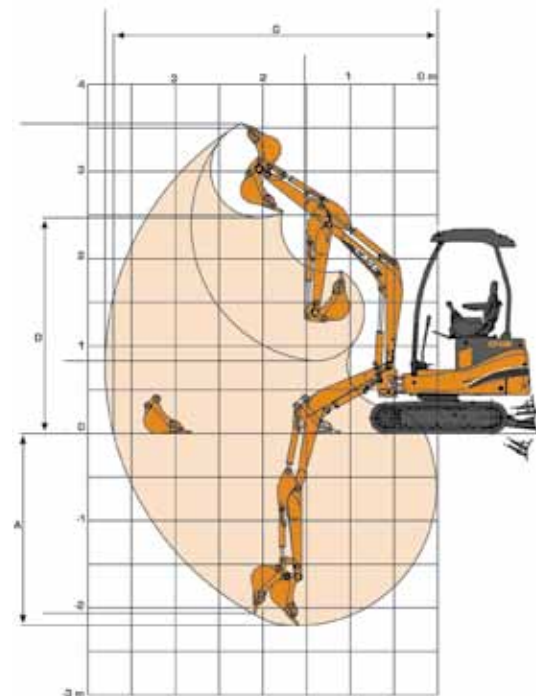
Breedte	Transportlengte (L)	Hoogte (H)	Gewicht
0,99 m	2,75 m	2,25 m	1,22 ton



(Met of zonder cabine)

Dag (8u)	€ 145
Week (40u)	€ 430
Maand (4 wk)	€ 1255

Max graafdiepte (A)	2,35 m
Max storthoogte (D)	2,67 m
Reikwijdte grondniveau (G)	3,94 m

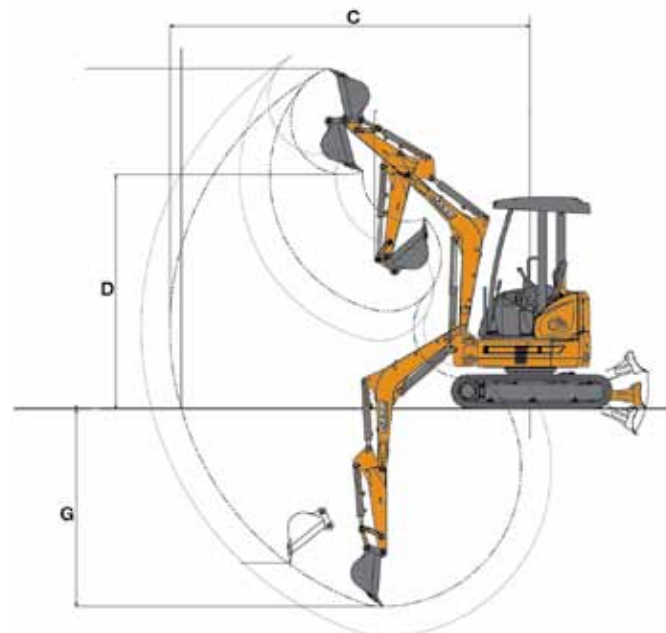


Breedte	Transportlengte	Hoogte	Gewicht
0,99 m	3,51 m	2,32 m	1,77 ton



Dag (8u)	€ 160
Week (40u)	€ 460
Maand (4 wk)	€ 1405

Max graafdiepte (G)	2,65 m
Max storthoogte (D)	3,03 m
Max Reikwijdte (C)	4,54 m

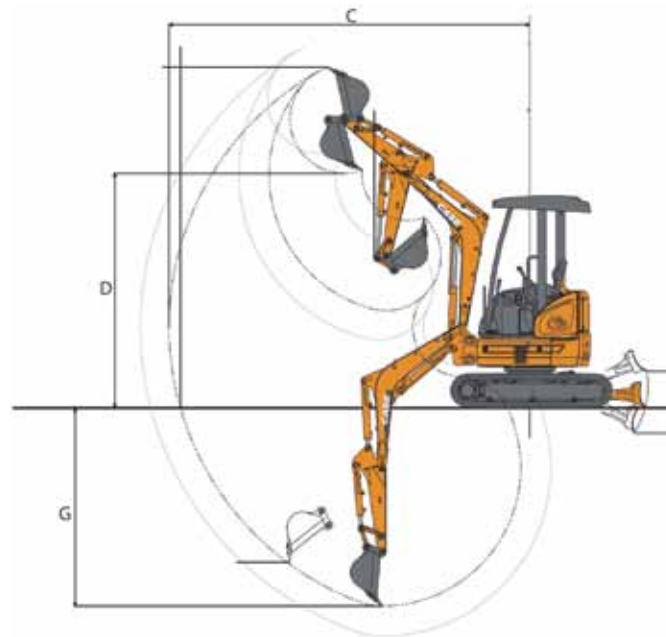


Breedte	Transportlengte	Hoogte	Gewicht
1,50 m	4,10 m	2,50 m	2,56 ton



Dag (8u)	€ 170
Week (40u)	€ 460
Maand (4 wk)	€ 1405

Max graafdiepte (G)	2,79 m
Max storthoogte (D)	3,17 m
Max Reikwijdte (C)	4,89 m

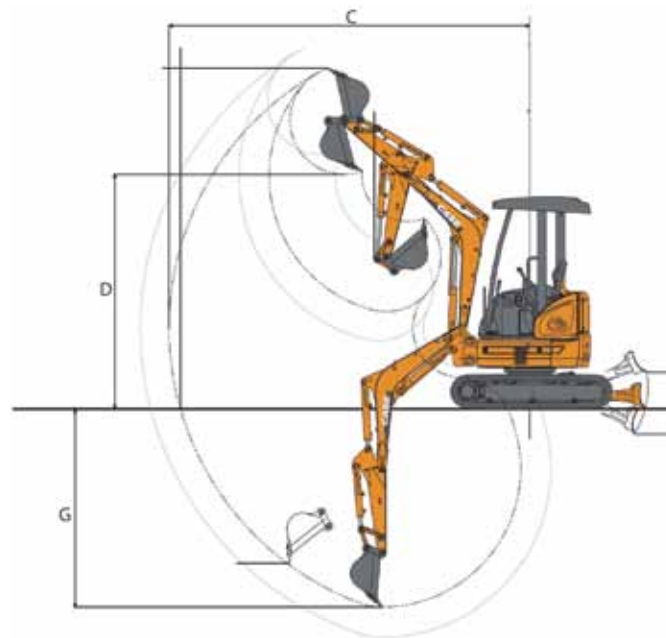


Breedte	Transportlengte	Hoogte	Gewicht
1,50 m	4,13 m	2,50 m	2,84 ton



Dag (8u)	€ 175
Week (40u)	€ 525
Maand (4 wk)	€ 1555

Max graafdiepte (G)	3,44 m
Max storthoogte (D)	3,62 m
Max Reikwijdte (C)	5,50 m

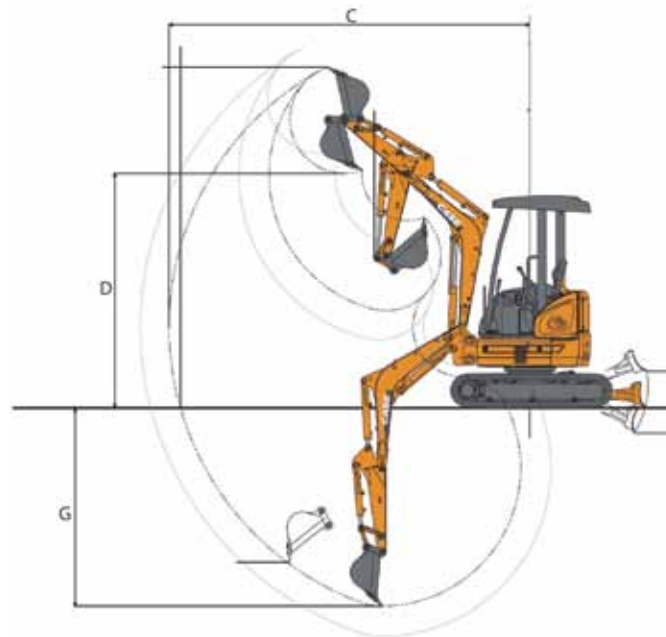


Breedte	Transportlengte	Hoogte	Gewicht
1,74 m	4,81 m	2,50 m	3,66 ton



Dag (8u)	€ 200
Week (40u)	€ 590
Maand (4 wk)	€ 1690

Max graafdiepte (G)	3,66 m
Max storthoogte (D)	3,79 m
Max Reikwijdte (C)	5,92 m

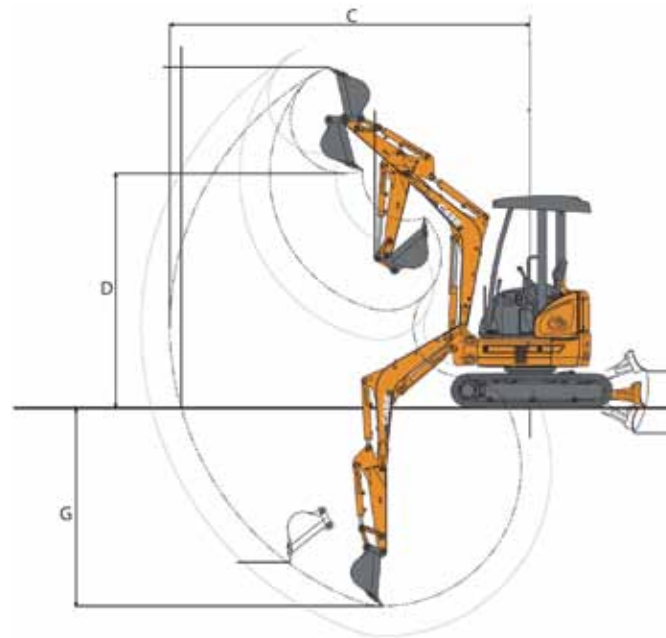


Breedte	Transportlengte	Hoogte	Gewicht
1,96 m	5,00 m	2,60 m	4,54 ton



Dag (8u)	€ 205
Week (40u)	€ 620
Maand (4 wk)	€ 1760

Max graafdiepte (G)	3,90 m
Max storthoogte (D)	3,84 m
Max Reikwijdte (C)	6,19 m

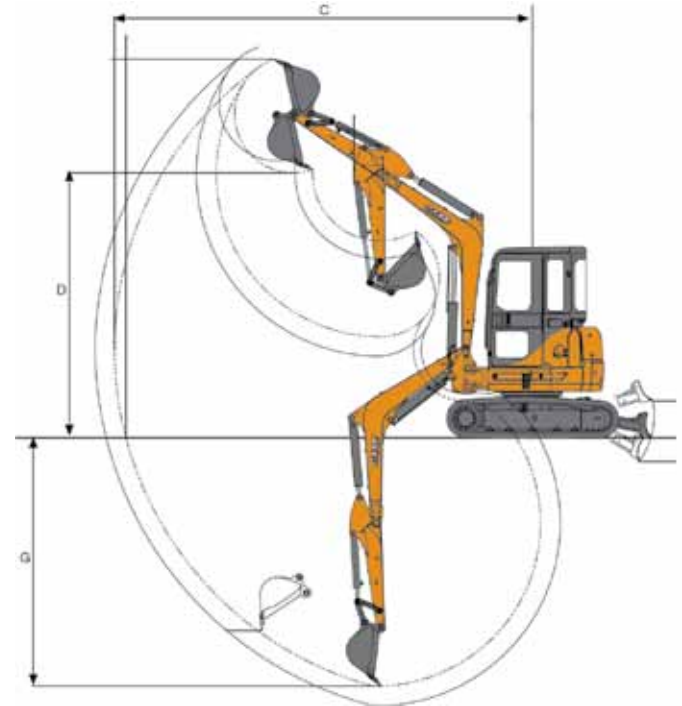


Breedte	Transportlengte	Hoogte	Gewicht
1,96 m	5,37 m	2,60 m	4,95 ton



Dag (8u)	€ 220
Week (40u)	€ 620
Maand (4 wk)	€ 1760

Max graafdiepte (G)	3,90 m
Max storthoogte (D)	3,84 m
Max Reikwijdte (C)	6,19 m

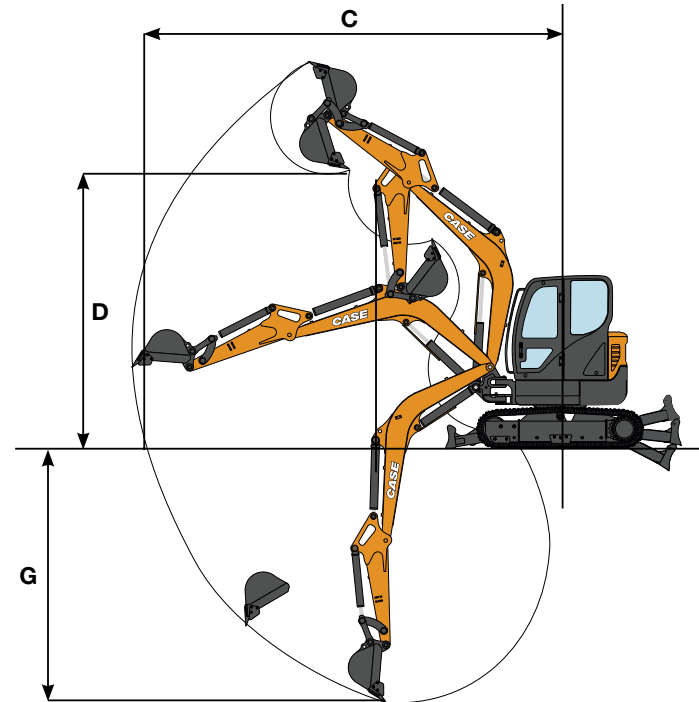


Breedte	Transportlengte	Hoogte	Gewicht
1,96 m	5,37 m	2,60 m	5,11 ton



Dag (8u)	€ 230
Week (40u)	€ 685
Maand (4 wk)	€ 2070

Max graafdiepte (G)	3,99 m
Max storthoogte (D)	4,10 m
Max Reikwijdte (C)	6,35 m

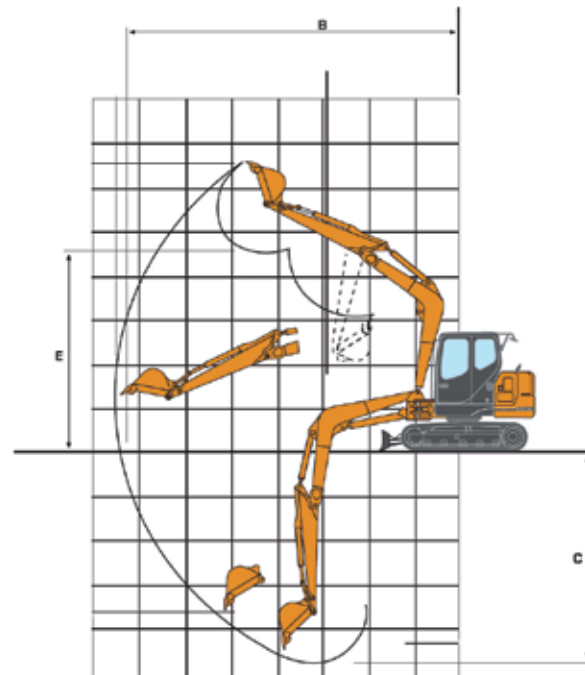


Breedte	Transportlengte	Hoogte	Gewicht
1,98 m	5,63 m	2,55 m	5,98 ton



Dag (8u)	€ 255
Week (40u)	€ 780
Maand (4 wk)	€ 2330

Max graafdiepte (C)	4,25 m
Max storthoogte (E)	5,31 m
Reikwijdte grondniveau (B)	6,49 m

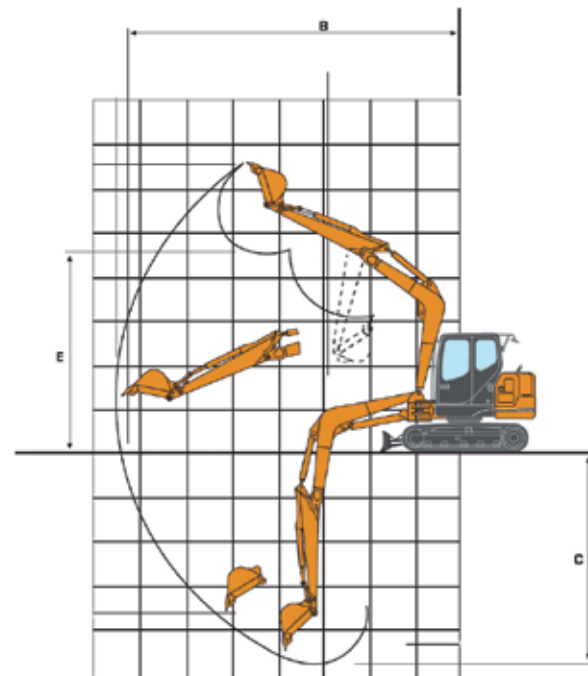


Breedte	Transportlengte	Hoogte	Gewicht
2,32 m	5,95 m	2,97 m	7,63 ton



Dag (8u)	€ 255
Week (40u)	€ 780
Maand (4 wk)	€ 2330

Max graafdiepte (C)	4,18 m
Max storthoogte (E)	4,53 m
Reikwijdte grondniveau (B)	7,09 m

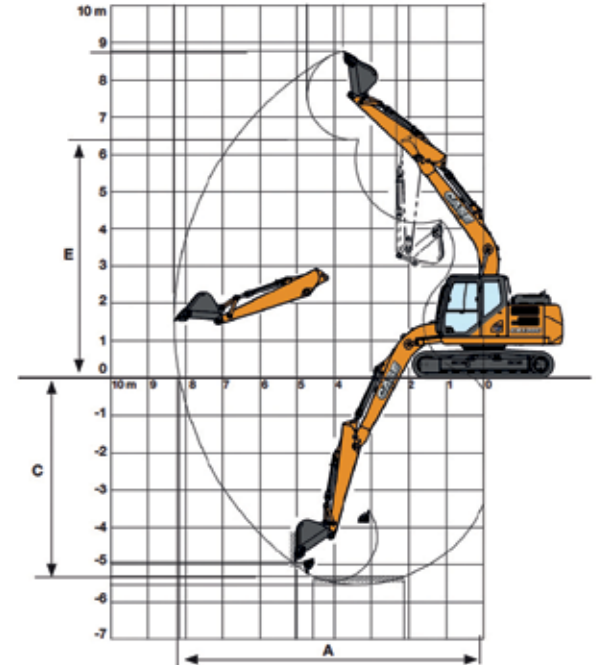


Breedte	Transportlengte	Hoogte	Gewicht
2,32 m	6,73 m	2,86 m	8,30 ton



Dag (8u)	€ 265
Week (40u)	€ 900
Maand (4 wk)	€ 2980

Max graafdiepte (C)	6,05 m
Max storthoogte (E)	6,68 m
Reikwijdte grondniveau (A)	8,64 m

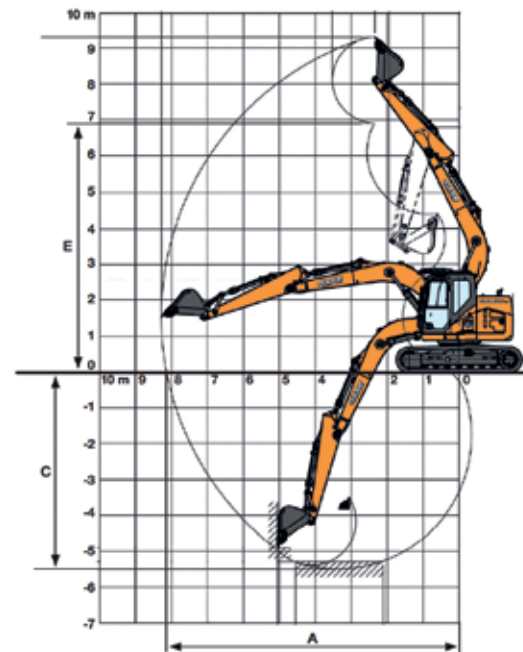


Breedte	Transportlengte	Hoogte	Gewicht
2,59 m	7,64 m	2,92 m	13,40 ton



Dag (8u)	€ 295
Week (40u)	€ 940
Maand (4 wk)	€ 3045

Max graafdiepte (C)	5,51 m
Max storthoogte (E)	6,94 m
Reikwijdte grondniveau (A)	8,14 m

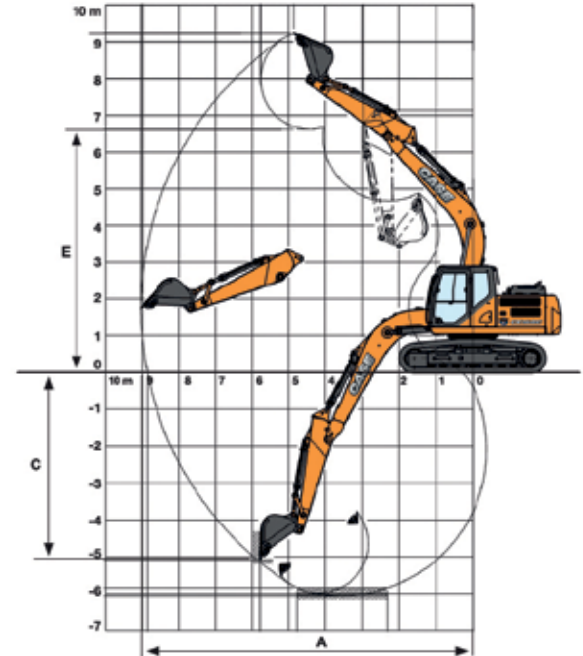


Breedte	Transportlengte	Hoogte	Gewicht
2,49 m	7,88 m	2,92 m	14,7 ton



Dag (8u)	€ 315
Week (40u)	€ 945
Maand (4 wk)	€ 3235

Max graafdiepte (C)	6,49 m
Max storthoogte (E)	6,69 m
Reikwijdte grondniveau (A)	9,22 m

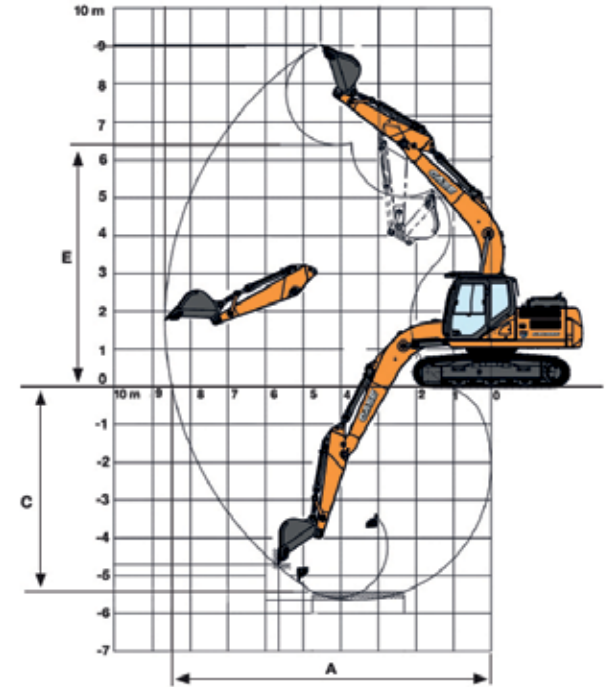


Breedte	Transportlengte	Hoogte	Gewicht
2,54 m	8,50 m	3,15 m	17,20 ton



Dag (8u)	€ 340
Week (40u)	€ 1075
Maand (4 wk)	€ 3495

Max graafdiepte (C)	6,47 m
Max storthoogte (E)	6,71 m
Reikwijdte grondniveau (A)	9,21 m

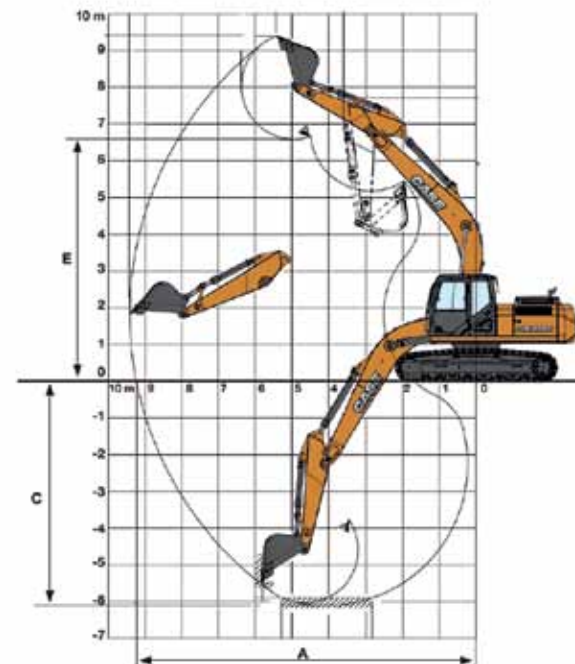


Breedte	Transportlengte	Hoogte	Gewicht
3,00 m	8,60 m	3,28 m	18,45 ton



Dag (8u)	€ 345
Week (40u)	€ 1090
Maand (4 wk)	€ 3620

Max graafdiepte (C)	6,65 m
Max storthoogte (E)	6,81 m
Reikwijdte grondniveau (A)	9,73 m

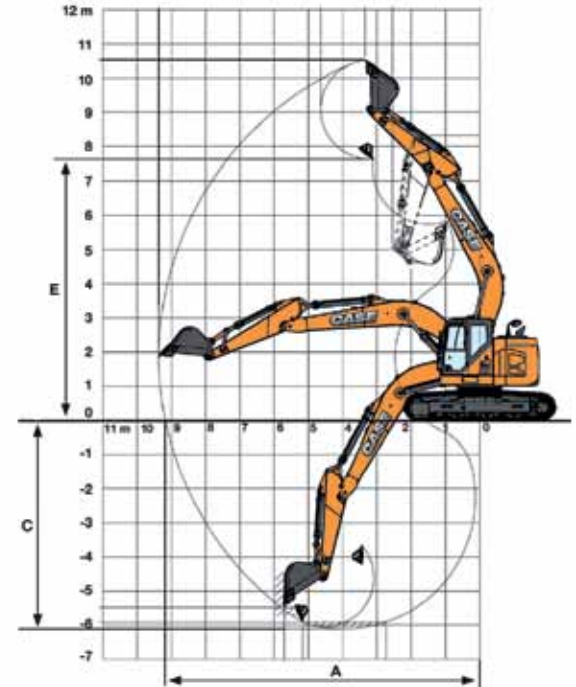


Breedte	Transportlengte	Hoogte	Gewicht
2,99 m	9,43 m	3,31 m	21,70 ton



Dag (8u)	€ 370
Week (40u)	€ 1255
Maand (4 wk)	€ 4155

Max graafdiepte (C)	6,65 m
Max storthoogte (E)	7,97 m
Reikwijdte grondniveau (A)	9,67 m

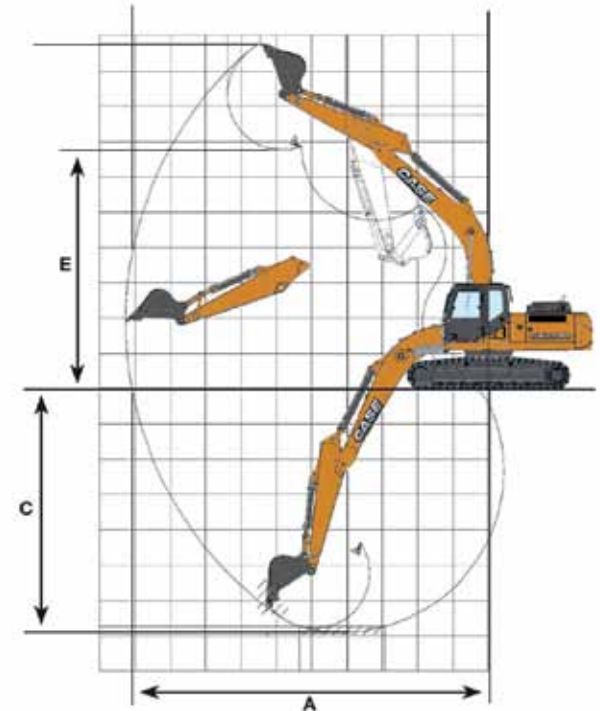


Breedte	Transportlengte	Hoogte	Gewicht
3,09 m	8,83 m	3,14 m	25,8 ton



Dag (8u)	€ 495
Week (40u)	€ 1430
Maand (4 wk)	€ 4395

Max graafdiepte (C)	7,42 m
Max storthoogte (E)	7,06 m
Reikwijdte grondniveau (A)	10,62 m



Breedte	Transportlengte	Hoogte	Gewicht
3,19 m	9,91 m	3,36 m	25,10 ton

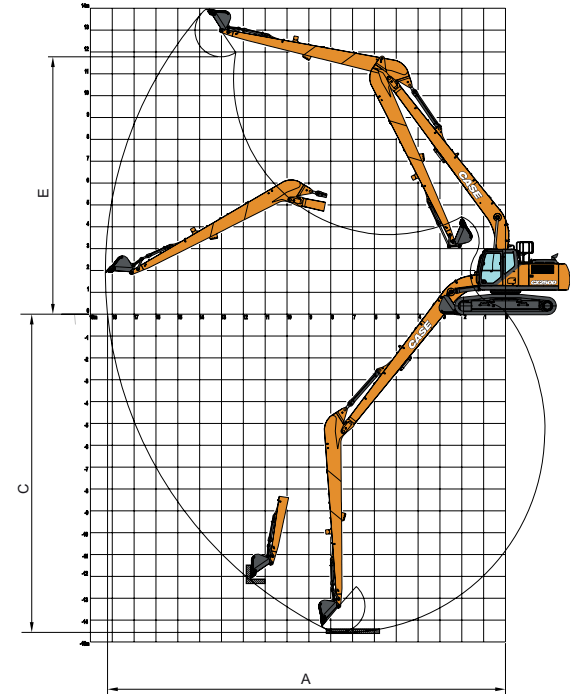
RUPSKRANEN CX250D LONG REACH

KEY-TEC



Dag (8u)	€ 670
Week (40u)	€ 1945
Maand (4 wk)	€ 6465

Max graafdiepte (C)	14,56 m
Max storthoogte (E)	11,78 m
Reikwijdte grondniveau (A)	18,22 m

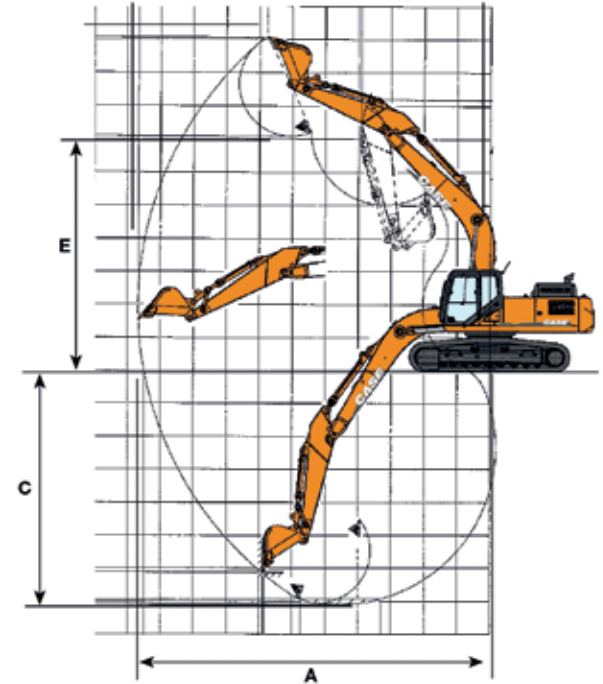


Breedte	Transportlengte	Hoogte	Gewicht
3,39 m	14,38 m	3,13 m	28,10 ton



Dag (8u)	€ 625
Week (40u)	€ 1750
Maand (4 wk)	€ 6080

Max graafdiepte (C)	7,10 m
Max storthoogte (E)	7,08 m
Reikwijdte grondniveau (A)	10,67 m

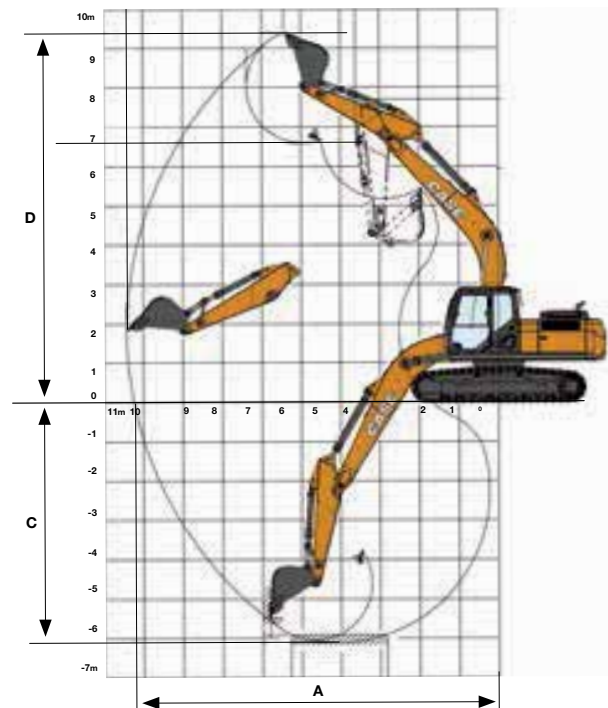


Breedte	Transportlengte	Hoogte	Gewicht
3,40 m	10,51 m	3,42 m	30,51 ton



Dag (8u)	€ 670
Week (40u)	€ 1945
Maand (4 wk)	€ 6465

Max graafdiepte (C)	8,14 m
Max storthoogte (E)	7,32 m
Reikwijdte grondniveau (A)	11,9 m

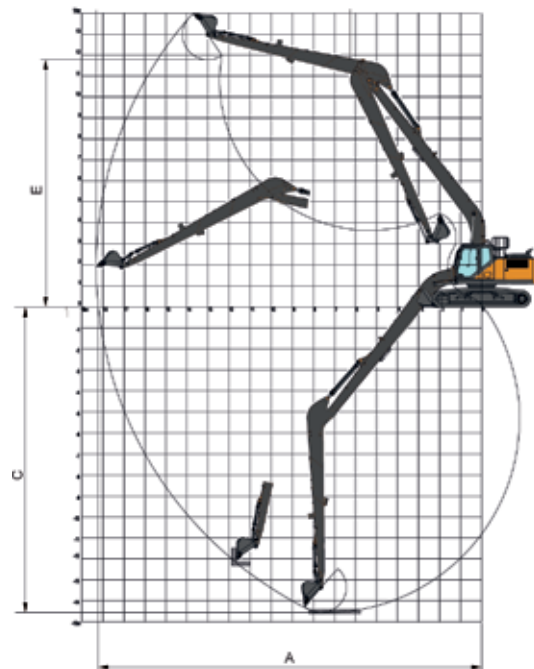


Breedte	Transportlengte	Hoogte	Gewicht
3,30 m	11,14 m	3,46 m	36,70 ton



Dag (8u)	€ 975
Week (40u)	€ 2845
Maand (4 wk)	€ 8530

Max graafdiepte	14,56 m
Max storthoogte	11,78 m
Reikwijdte grondniveau	18,32 m

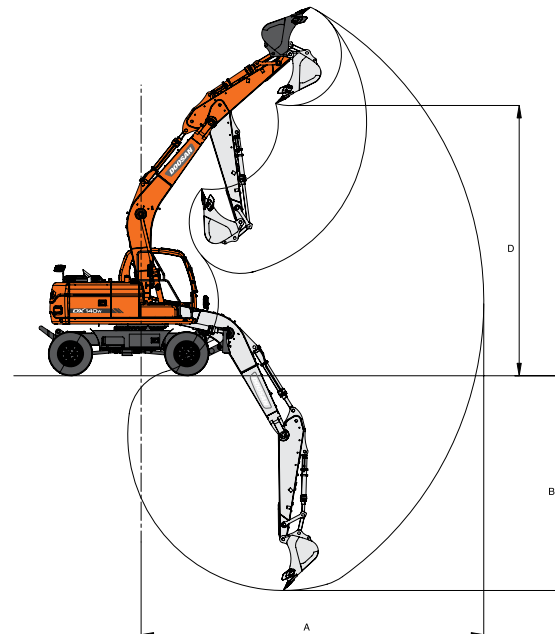


Breedte	Transportlengte	Hoogte	Gewicht
3,40 m	14,38 m	3,46 m	38 ton

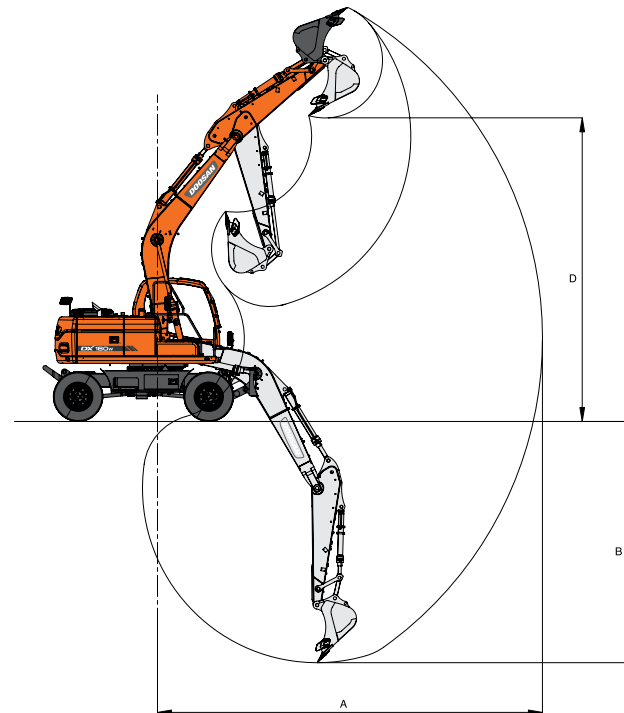


Dag (8u)	€ 290
Week (40u)	€ 1030
Maand (4 wk)	€ 3175

Max graafdiepte (B)	4,49 m
Max storthoogte (D)	5,91 m
Reikwijdte grondniveau (A)	7,60 m



Breedte	Transportlengte	Hoogte	Gewicht
2,50 m	7,19 m	3,59 m	14,21 ton



Dag (8u)	€ 375
Week (40u)	€ 1190
Maand (4 wk)	€ 3495

Max graafdiepte (B)	4,62 m
Max storthoogte (D)	6,06 m
Reikwijdte grondniveau (A)	7,77 m

Breedte	Transportlengte	Hoogte	Gewicht
2,50 m	7,19 m	3,43 m	15,85 ton



Breekhamer	Dag	Week	Maand
0,8 ton	€ 83	€ 292	€ 1022
1,8 ton	€ 83	€ 292	€ 1022
3-3,5 ton	€ 117	€ 408	€ 1428
5 - 7,5 ton	€ 150	€ 525	€ 1838
13 - 16 ton	€ 217	€ 758	€ 2653
16 - 25 ton	€ 250	€ 875	€ 3063



Sloop-sorteergrijper	Dag	Week	Maand
3 ton	€ 67	€ 233	€ 816
4,5 - 8 ton	€ 117	€ 408	€ 1428
13 - 18 ton	€ 183	€ 642	€ 2247
18 - 25 ton	€ 217	€ 758	€ 2653



Ripper	Dag	Week	Maand
Ripper	€ 50	€ 175	€ 613

	Dag	Week	Maand
Verdichtingswiel (1)	P.O.A.	€ 117	P.O.A.
Kantelbak (2)	P.O.A.	P.O.A.	P.O.A.
Dieplepelbak (3)	P.O.A.	P.O.A.	P.O.A.
Puinbak (4)	P.O.A.	P.O.A.	P.O.A.
Slotenbak (5)	P.O.A.	P.O.A.	P.O.A.
Funderingsgrijper (6)	€ 117	€ 408	P.O.A.
Grondboor (7)	P.O.A.	P.O.A.	P.O.A.
Banaanbak (8)	P.O.A.	P.O.A.	P.O.A.



1



6



2



7



3



4



8

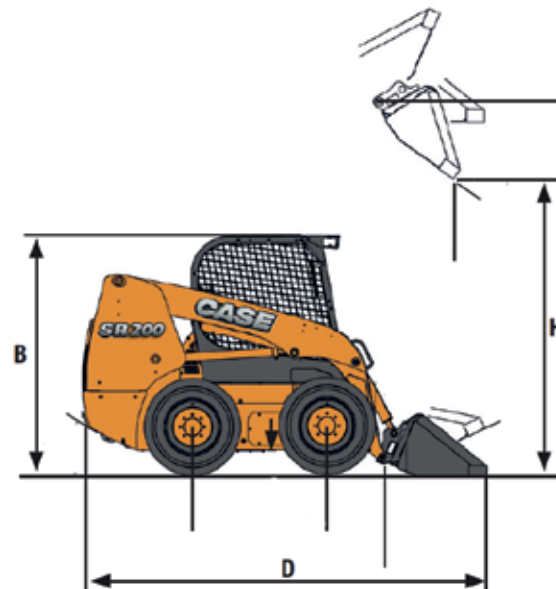


5



Dag (8u)	€ 170
Week (40u)	€ 405
Maand (4 wk)	€ 1430

Max storthoogte (H)	2,50 m
Max laadvermogen	0,91 ton
Kiplast	1,81 ton

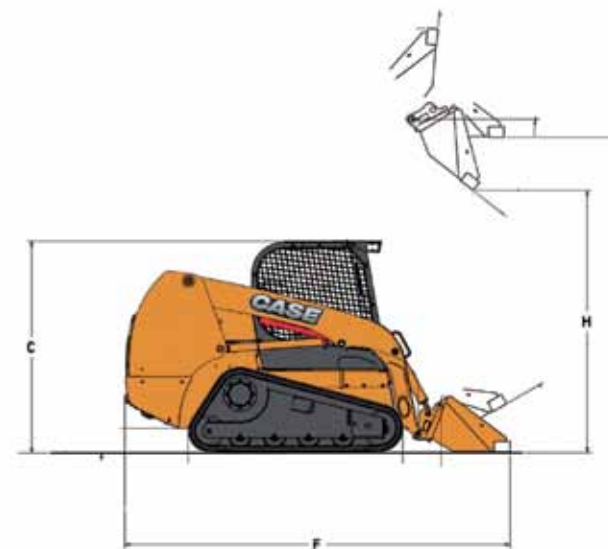


Breedte	Transportlengte (D)	Hoogte (B)	Gewicht
1,76 m	3,29 m	2,00 m	3,13 ton



Dag (8u)	€ 265
Week (40u)	€ 655
Maand (4 wk)	€ 2330

Max storthoogte (H)	2,43 m
Max laadvermogen	1,23 ton
Kiplast	2,45 ton

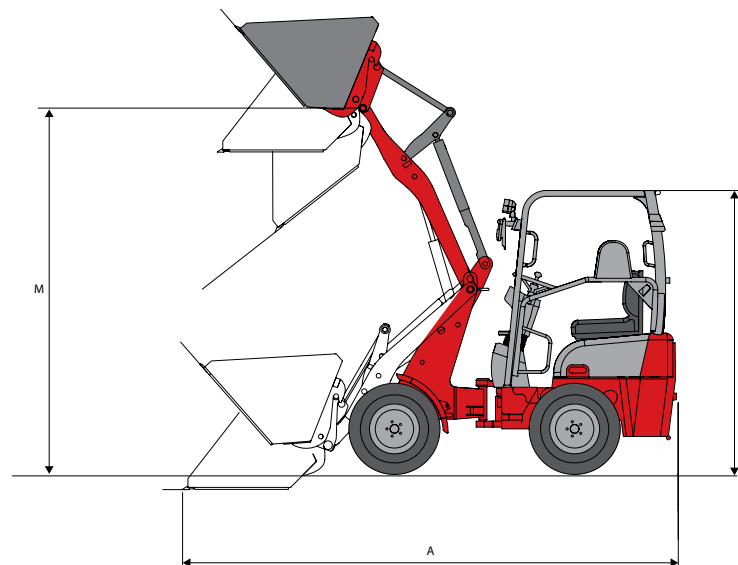


Breedte	Transportlengte (F)	Hoogte (C)	Gewicht
1,68 m	3,40 m	2,00 m	3,75 ton

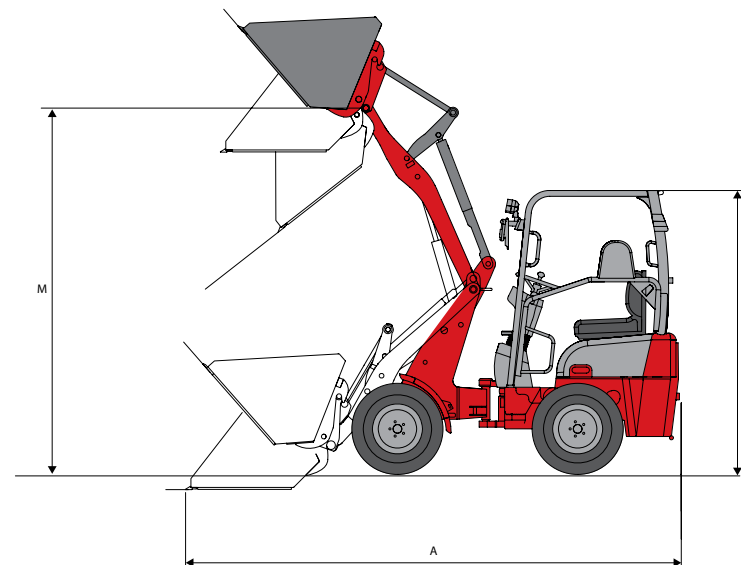


Dag (8u)	€ 170
Week (40u)	€ 525
Maand (4 wk)	€ 1430

Max storthoogte (M)	2,86 m
Max laadvermogen	0,84 ton
Kiplast (recht)	1,67 ton



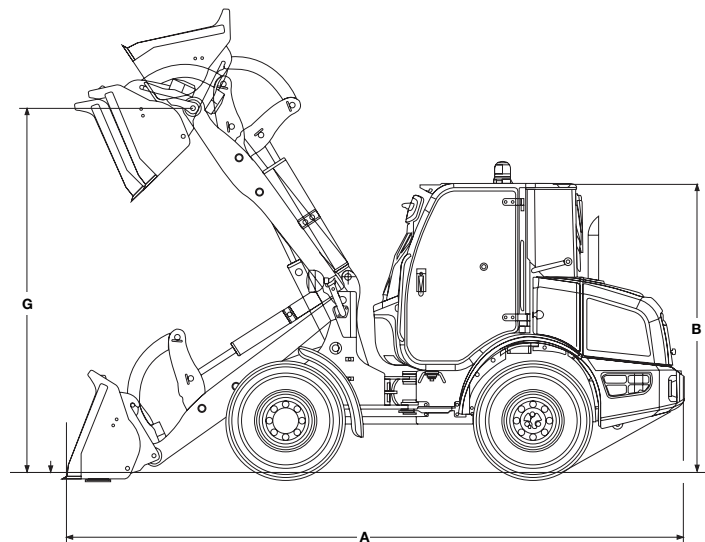
Breedte	Transportlengte (A)	Hoogte (F)	Gewicht
1,32 m	3,35 m	2,48 m	2,47 ton



Dag (8u)	€ 170
Week (40u)	€ 525
Maand (4 wk)	€ 1430

Max storthoogte (M)	3,01 m
Max laadvermogen	0,92 ton
Kiplast (recht)	1,84 ton

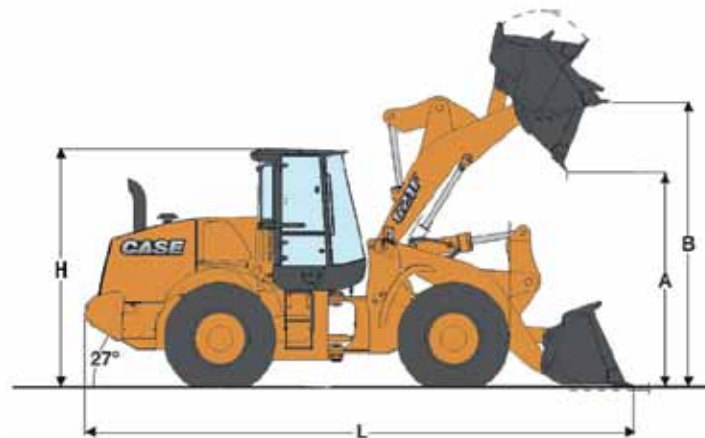
Breedte	Transportlengte (A)	Hoogte (F)	Gewicht
1,33 m	3,55 m	2,54 m	2,74 ton



Dag (8u)	€ 205
Week (40u)	€ 590
Maand (4 wk)	€ 1815

Max pinhoogte (G)	3,40 m
Max laadvermogen	1,86 ton
Kiplast (recht)	4,22 ton

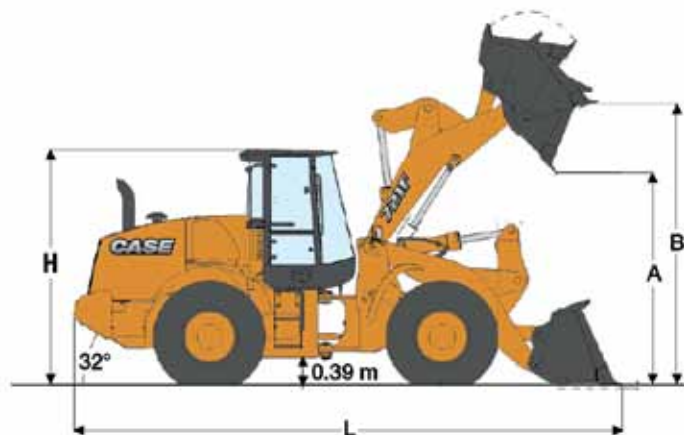
Breedte	Transportlengte (A)	Hoogte (B)	Gewicht
1,86 m	5,95 m	2,68 m	6,03 ton



Dag (8u)	€ 375
Week (40u)	€ 1105
Maand (4 wk)	€ 4075

Storhoogte (45°) (A)	2,75 m
Max pinhoogte (B)	3,83 m
Max laadvermogen	4,70 ton

Breedte	Transportlengte (L)	Hoogte (H)	Gewicht
2,48 m	7,47 m	3,38 m	12,85 ton



Dag (8u)	€ 505
Week (40u)	€ 1255
Maand (4 wk)	€ 4525

Storhoogte (45°) (A)	2,82 m
Max pinhoogte (B)	3,98 m
Max laadvermogen	5,44 ton

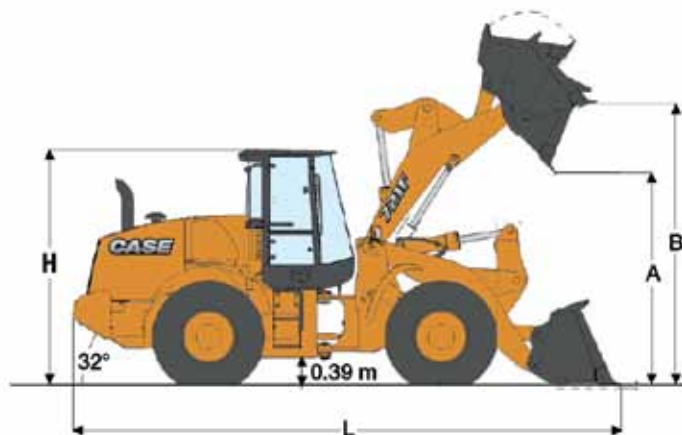
Breedte	Transportlengte (L)	Hoogte (H)	Gewicht
2,56 m	7,65 m	3,38 m	14,77 ton



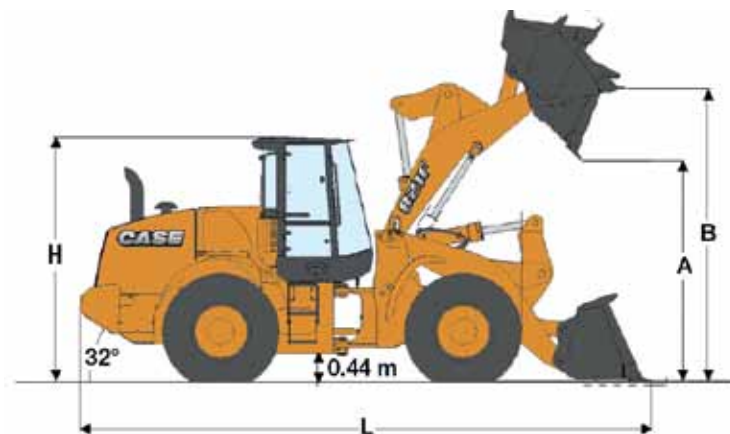
Uurverhuur

Op aanvraag

Storhoogte (45°) (A)	2,82 m
Max pinhoogte (B)	3,98 m
Max laadvermogen	5,44 ton



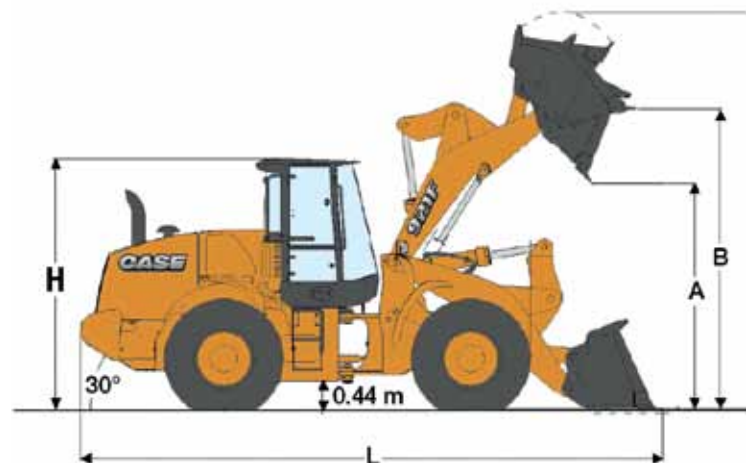
Breedte	Transportlengte (L)	Hoogte (H)	Gewicht
2,65 m	7,83 m	3,38 m	14,84 ton



Dag (8u)	€ 565
Week (40u)	€ 1410
Maand (4 wk)	€ 5040

Storhoogte (45°) (A)	2,95 m
Max pinhoogte (B)	4,12 m
Max laadvermogen	6,39 ton

Breedte	Transportlengte (L)	Hoogte (H)	Gewicht
2,83 m	8,08 m	3,46 m	18,20 ton



Dag (8u)	€ 645
Week (40u)	€ 1590
Maand (4 wk)	€ 5690

Stortheogte (45°) (A)	2,87 m
Max pinhoogte (B)	4,12 m
Max laadvermogen	7,51 ton

Breedte	Transportlengte (L)	Hoogte (H)	Gewicht
2,83 m	8,14 m	3,46 m	20,55 ton






Dag (8u)	€ 855
Week (40u)	€ 2125
Maand (4 wk)	€ 7630

Storhoogte (45°) (H)	3,12 m
Max pinhoogte (F)	4,45 m
Max laadvermogen	10,21 ton

Breedte	Transportlengte (G)	Hoogte (A)	Gewicht
2,98 m	9,19 m	3,57 m	28,17 ton

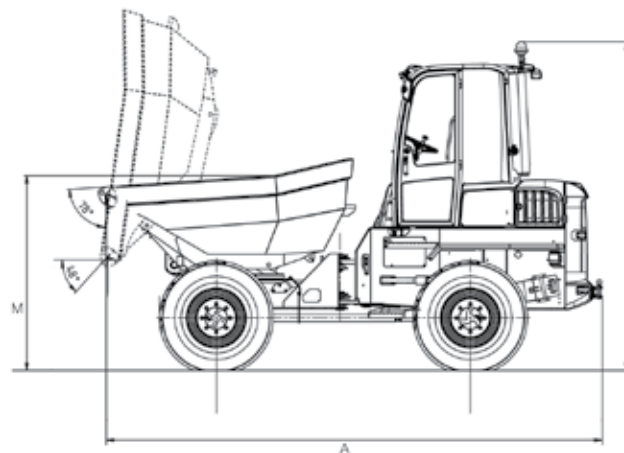
		Dag	Week	Maand
	Laadbak	P.O.A.	P.O.A.	P.O.A.
	Palletvork	P.O.A.	P.O.A.	P.O.A.
	Veegborstel	P.O.A.	P.O.A.	P.O.A.
	Mestvork	P.O.A.	P.O.A.	P.O.A.

		Dag	Week	Maand
	Puinbak	P.O.A.	P.O.A.	P.O.A.
	Hoogkiepbak	P.O.A.	P.O.A.	P.O.A.
	Copro weegsysteem	P.O.A.	P.O.A.	P.O.A.



Dag (8u)	€ 115
Week (40u)	€ 420
Maand (4 wk)	€ 1200

Stortheogte (45°) (M)	1,23 m
Bakbreedte	1,13 m
Max laadvermogen	1 ton

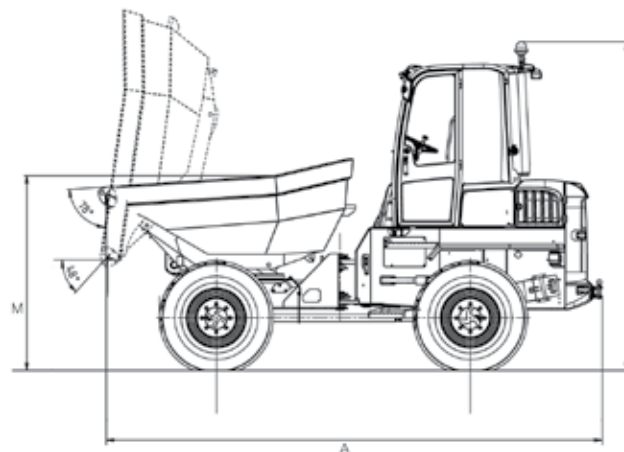


Breedte	Transportlengte (A)	Hoogte (J)	Gewicht
1,18 m	3,08 m	1,85 m	1,22 ton



Dag (8u)	€ 160
Week (40u)	€ 495
Maand (4 wk)	€ 1620

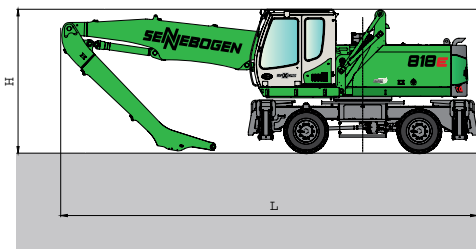
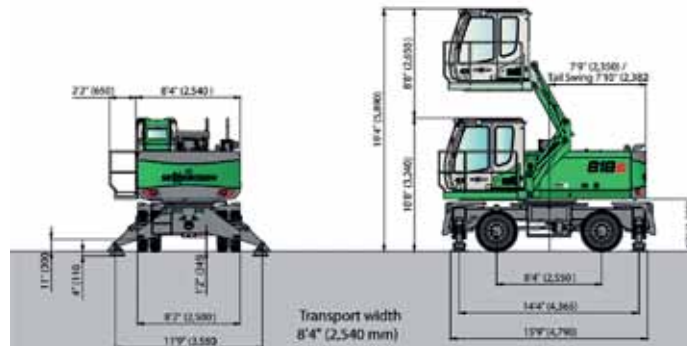
Stortheogte (45°) (M)	1,48 m
Bakbreedte	1,86 m
Max laadvermogen	3 ton



Breedte	Transportlengte (A)	Hoogte (J)	Gewicht
1,79 m	3,98 m	2,61 m	2,55 ton

OVERSLAGKRANEN SENNEBOGEN 818E

KEY-TEC

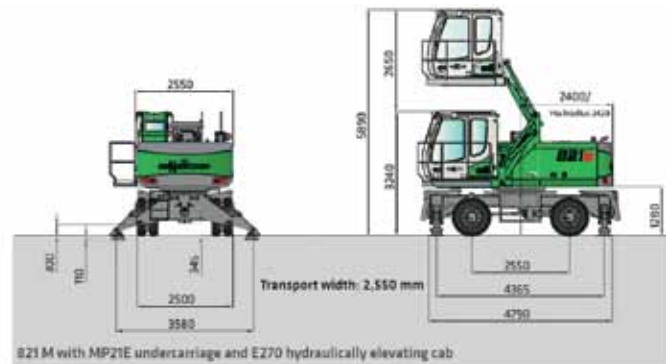


Dag (8u)	€ 915
Week (40u)	€ 2720
Maand (4 wk)	€ 9045

Breedte	Transportlengte (L)	Hoogte (H)	Gewicht
2,54 m	9,60 m	3,25 m	21,8 ton

OVERSLAGKRANEN SENNEBOGEN 821E

KEY-TEC



Dag (8u)	€ 1230
Week (40u)	€ 3235
Maand (4 wk)	€ 10335

Breedte	Transportlengte (L)	Hoogte (H)	Gewicht
2,50 m	10,4 m	3,25 m	23,7 ton



De **HDS 13/35** trailer kan zelfvoorzienend gebruikt worden en bereikt een druk van 350 bar. Het is de perfecte oplossing voor warmwater hogedrukreiniging voor gemeentediensten, op bouwsites en in de industrie.



Dag (8u)	€ 250
Week (40u)	€ 950
Maand (4 wk)	€ 2850

Breedte	Transportlengte (L)	Hoogte (H)	Werkdruk (bar)
1,75 m	3,65 m	1,74 m	100-350

VERHUURVOORWAARDEN

- Prijzen zijn exclusief BTW
- Prijzen zijn exclusief 8% (in België) en 10% (in Nederland) omniumverzekering
Franchise wordt berekend op de aanschafwaarde van de machine.
- Brandstof niet inbegrepen
- Transportkosten volgens afspraak

Onze algemene verhuurvoorwaarden vindt u op
www.key-tec.be/nl/verhuurvoorwaarden



VERKOOP

U wenst liever te kopen dan te huren, dan bent u ook bij ons aan het **juiste adres**.

Wij bieden u een **ruim assortiment** nieuwe en tweedehands machines.

Voor **meer informatie** kan u contact opnemen met onze verkoopsafdeling via e-mail: contact@key-tec.be of telefonisch op het nummer: **+32 9 326 00 99**



