

Beste klant,

Hierbij stellen wij u onze **vernieuwde verhuurcatalogus** voor. Wij beschikken steeds over een jonge vloot machines van gemiddeld 2 jaar oud. Dit, samen met onze onberispelijke service, stelt ons in staat u te blijven voorzien van een goed werkende machine op uw site, correct gekeurd, volgetankt, gecheckt en op tijd afgeleverd.

Advies over de te huren machine verlenen wij u graag, ook op de voorbestemde locatie.

Huren en afmelden kan u bij uw vaste contactpersoon, via ons algemeen nummer 09 326 00 99 of via e-mail: **verhuur@key-tec.be**.

Waar wacht u nog op?

Met gemeente groeten,

**Het KEY-TEC team**



## KEY-TEC UW PARTNER IN VERKOOP & VERHUUR



### HUREN OP KORTE OF LANGE TERMIJN

KEY-TEC biedt de mogelijkheid tot het huren van machines voor een periode vanaf 1 dag tot 5 jaar. Lange huur is altijd mogelijk op aanvraag. Zowel voor het huren van een kleine of grote graafmachine, wiellader, overslagkraan, verreiker, hoogwerker tot het huren van een industriële heftruck bent u bij KEY-TEC aan het goede adres.

### VERREIKERS EN HEFTRUCKS

Verreikers .....	4
Verreikers roterend .....	38
Heftrucks ruw terrein .....	66
Heftrucks diesel .....	72
Heftrucks diesel hoge capaciteit .....	80
Heftrucks elektrisch .....	82
Heftrucks gas .....	87
Platte wagens .....	88

### HOOGWERKERS EN SCHAARLIFTEN

Hoogwerkers diesel .....	90
Hoogwerkers elektrisch.....	114
Rupshoogwerkers.....	124
Spinhoogwerkers .....	128
Hoogwerker op bestelwagen.....	136
Schaarliften diesel .....	140
Schaarliften elektrisch .....	142

### GRONDVERZET

Minigravers .....	148
Rupskranen +8T .....	170
Bandenkranen .....	192
Schrankladers .....	202
Knikladers .....	204
Wielladers .....	210
Dumpers .....	220
Overslagkranen .....	228
Spinkranen .....	232

### DIVERSEN

Mobiele Warmwater Hogedrukreiniger .....	236
--	-----

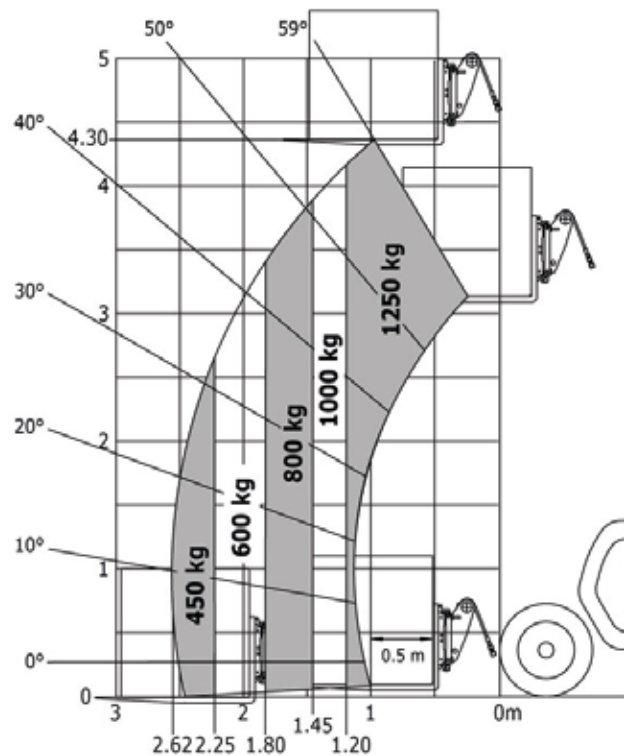
# ULM 412

# KEY-TEC



Dag (8u)	€ 210
Week (40u)	€ 465
Maand (4 wk)	€ 1645

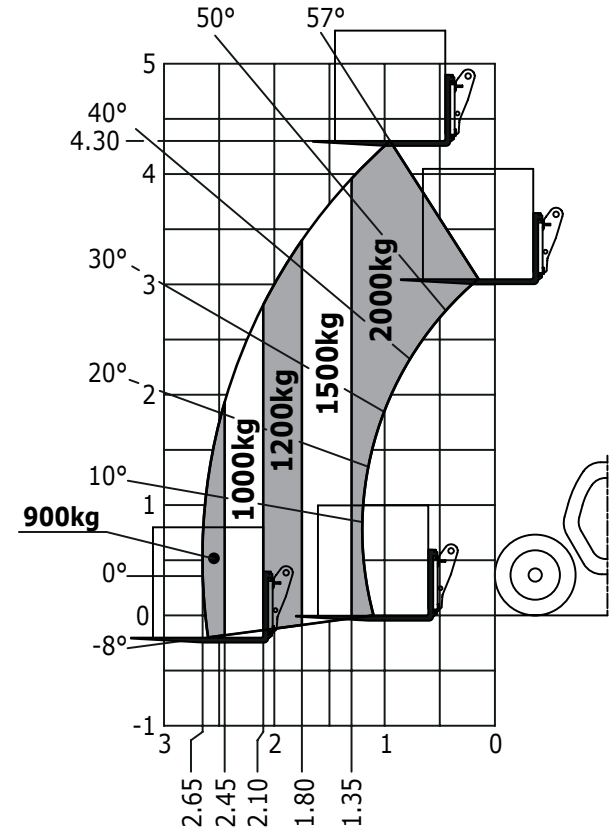
Werk-hoogte	Capaciteit	Breedte	Hoogte	Gewicht
4,3 m	1250 kg	1,49 m	1,92 m	2650 kg





Dag (8u)	€ 210
Week (40u)	€ 465
Maand (4 wk)	€ 1645

Werk-hoogte	Capaciteit	Breedte	Hoogte	Gewicht
4,3 m	2000 kg	1,49 m	1,90 m	4260 kg

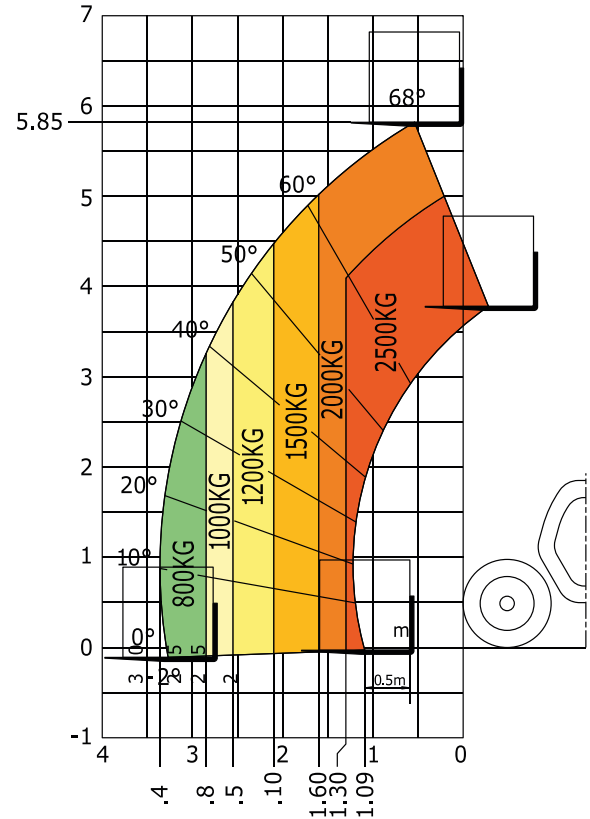


# MT 625



Dag (8u)	€ 195
Week (40u)	€ 525
Maand (4 wk)	€ 1790

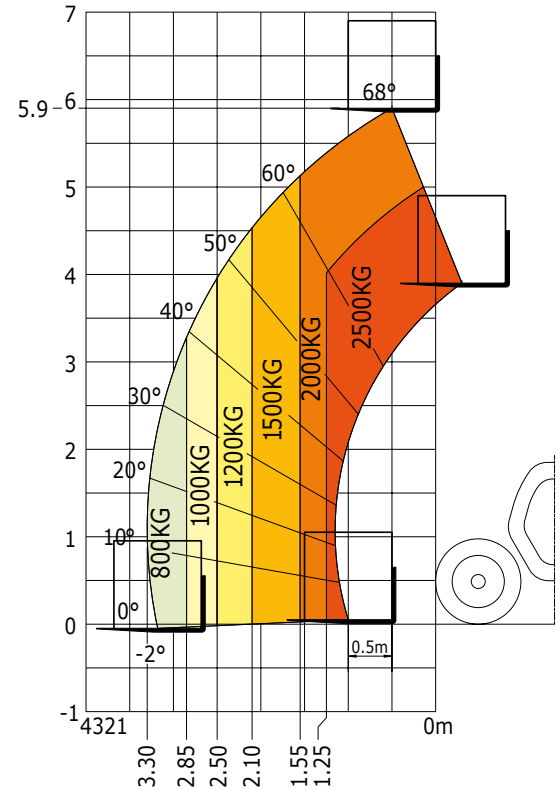
Werk-hoogte	Capaciteit	Breedte	Hoogte	Gewicht
5,85 m	2500 kg	1,82 m	1,92 m	4710 kg





Dag (8u)	€ 210
Week (40u)	€ 525
Maand (4 wk)	€ 1790

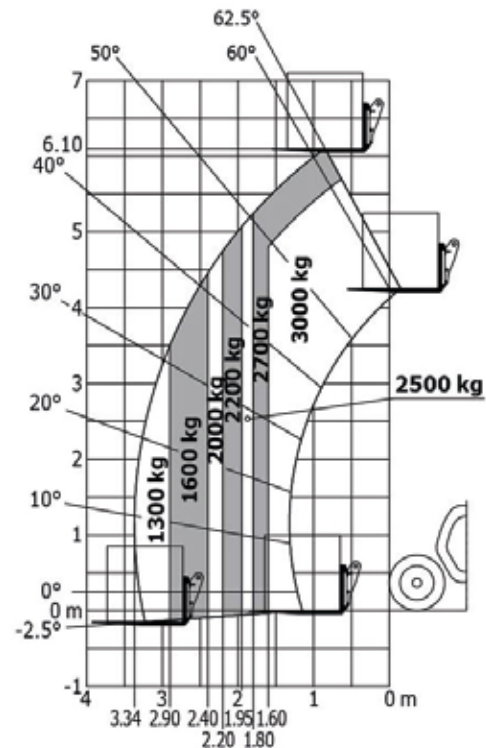
Werk-hoogte	Capaciteit	Breedte	Hoogte	Gewicht
5,90 m	2500 kg	1,81 m	2,00 m	4932 kg





Dag (8u)	€ 240
Week (40u)	€ 590
Maand (4 wk)	€ 2090

Werk-hoogte	Capaciteit	Breedte	Hoogte	Gewicht
6,10 m	3000 kg	2,13 m	2,34 m	7010 kg

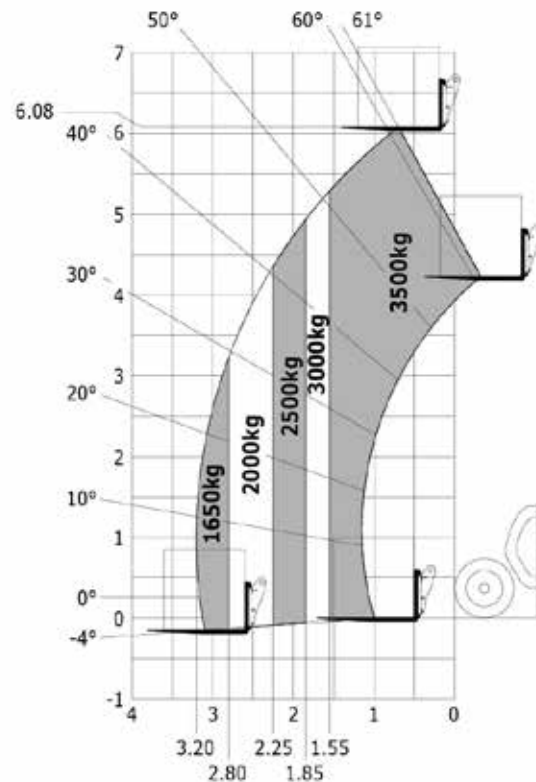


# MLT 635



Dag (8u)	€ 315
Week (40u)	€ 760
Maand (4 wk)	€ 2685

Werk-hoogte	Capaciteit	Breedte	Hoogte	Gewicht
6,08 m	3500 kg	2,39 m	2,38 m	7405 kg

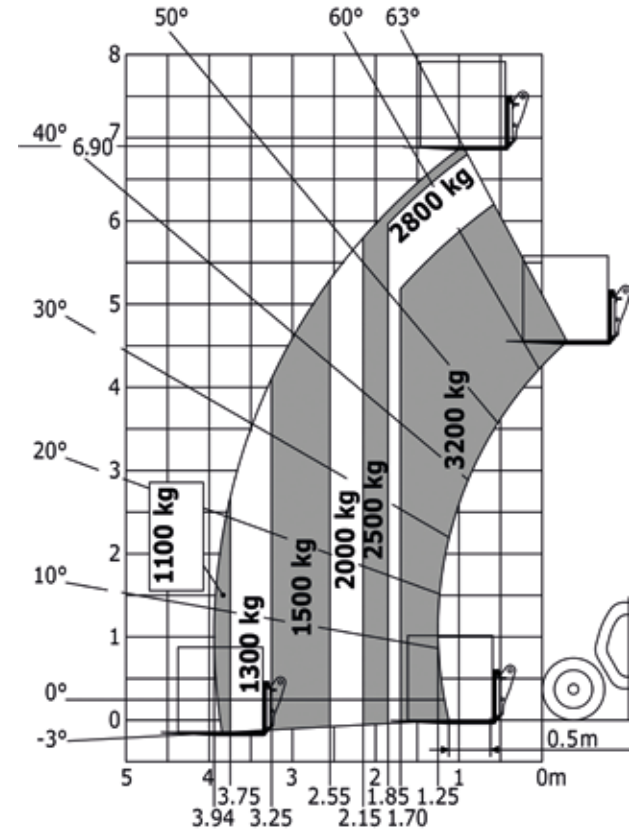






Dag (8u)	€ 210
Week (40u)	€ 550
Maand (4 wk)	€ 1790

Werk-hoogte	Capaciteit	Breedte	Hoogte	Gewicht
7 m	3200 kg	2,34 m	2,30 m	6780 kg



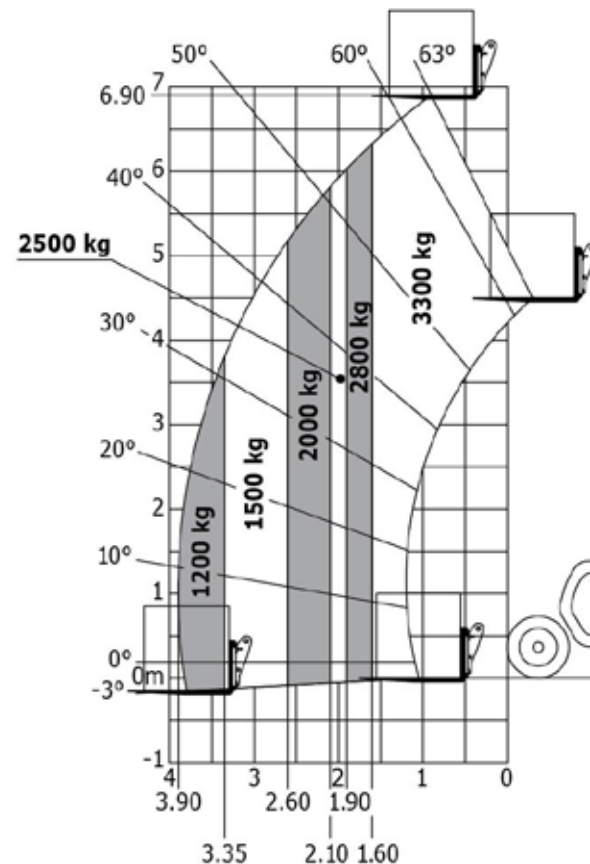
# MLT 733

# KEY-TEC



Dag (8u)	€ 315
Week (40u)	€ 760
Maand (4 wk)	€ 2685

Werk-hoogte	Capaciteit	Breedte	Hoogte	Gewicht
6,90 m	3300 kg	2,39 m	2,38 m	7120 kg



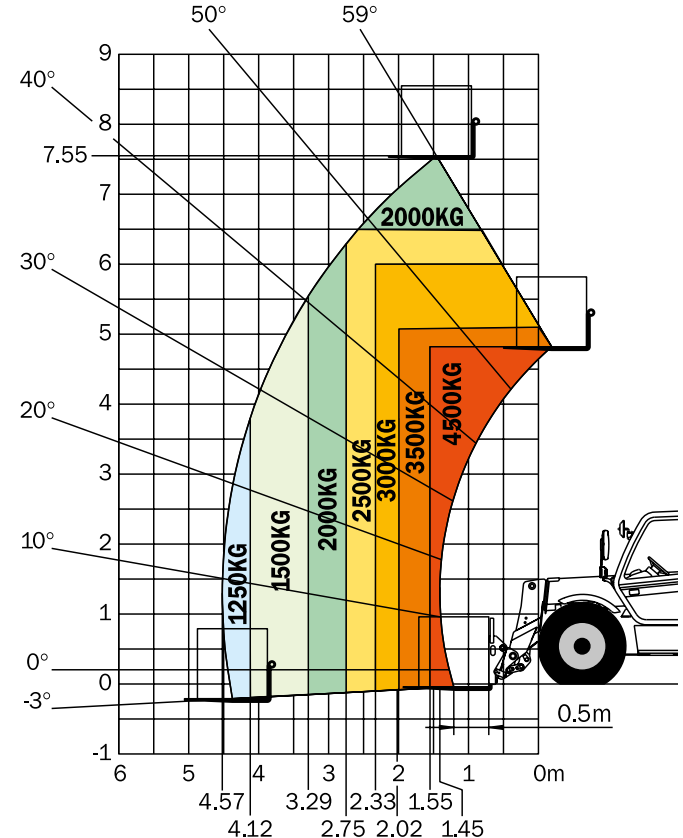
# MLT 845

# KEY-TEC



Dag (8u)	€ 345
Week (40u)	€ 1050
Maand (4 wk)	€ 3270

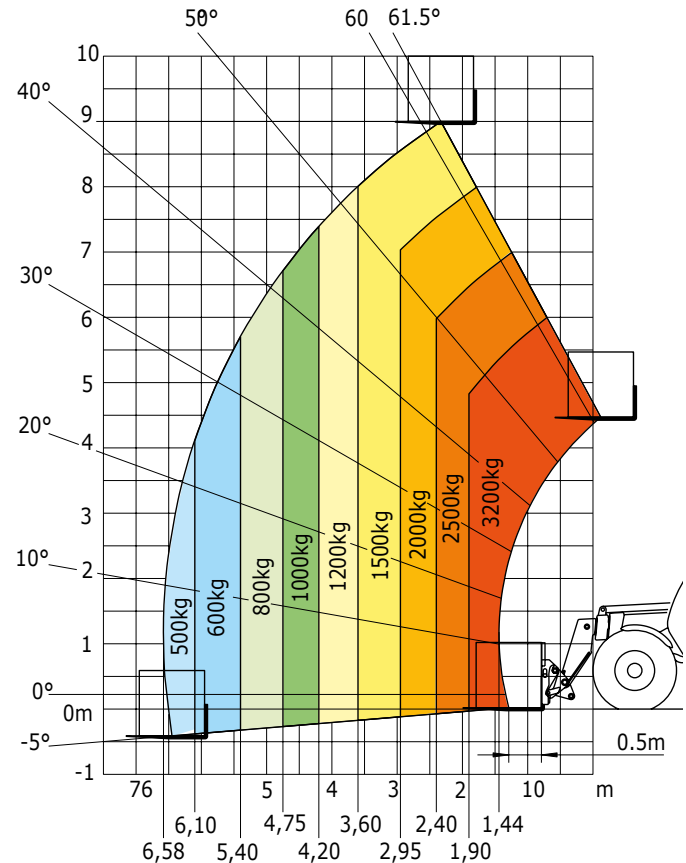
Werk-hoogte	Capaciteit	Breedte	Hoogte	Gewicht
7,55 m	4500 kg	2,42 m	2,58 m	8870 kg





Dag (8u)	€ 210
Week (40u)	€ 550
Maand (4 wk)	€ 1790

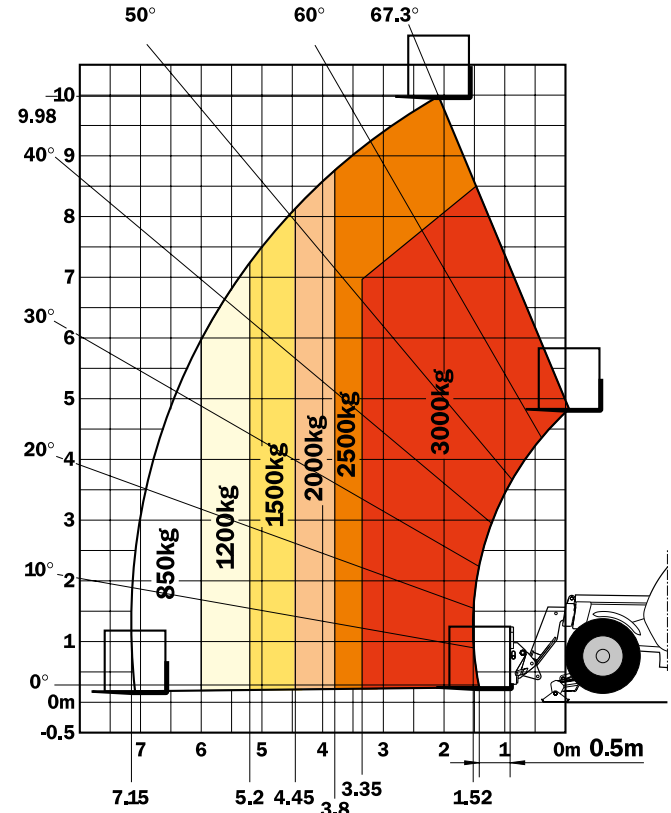
Werk-hoogte	Capaciteit	Breedte	Hoogte	Gewicht
9 m	3200 kg	2,34 m	2,30 m	7980 kg





Dag (8u)	€ 210
Week (40u)	€ 550
Maand (4 wk)	€ 1790

Werk-hoogte	Capaciteit	Breedte	Hoogte	Gewicht
9,98 m	3000 kg	2,26 m	2,30 m	7470 kg

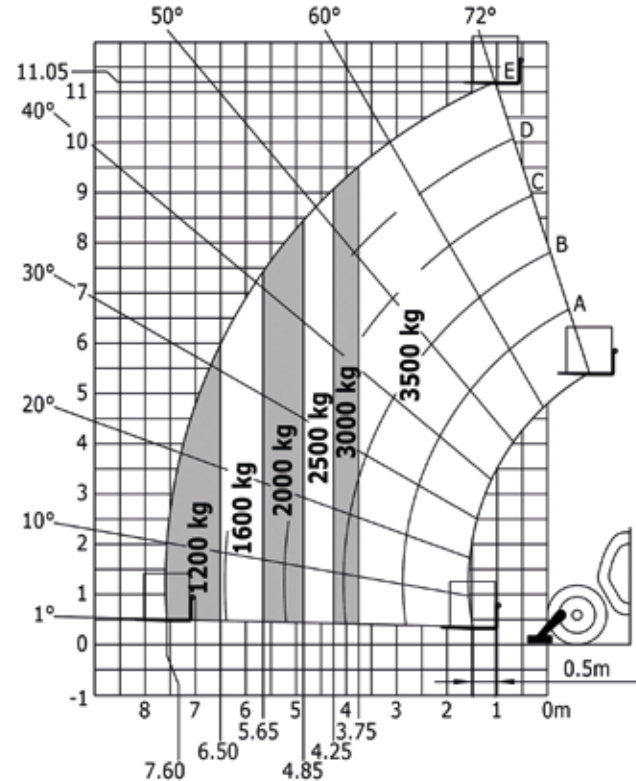




**MANITOU**  
HANDLING YOUR WORLD

Dag (8u)	€ 225
Week (40u)	€ 610
Maand (4 wk)	€ 1970

Werk-hoogte	Capaciteit	Breedte	Hoogte	Gewicht
11,05 m	3500 kg	2,28 m	2,42 m	8900 kg

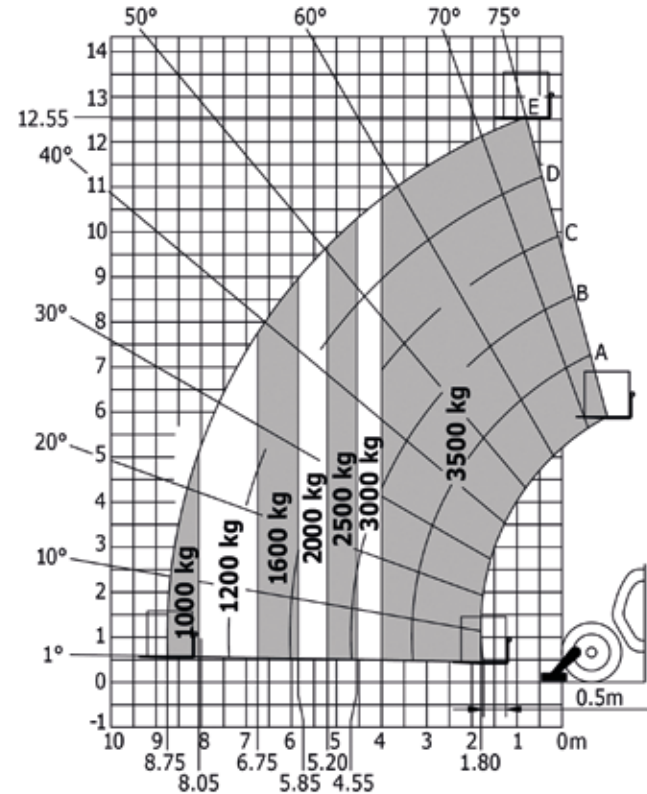


# MT 1335



Dag (8u)	€ 250
Week (40u)	€ 725
Maand (4 wk)	€ 2210

Werk-hoogte	Capaciteit	Breedte	Hoogte	Gewicht
12,55 m	3500 kg	2,28 m	2,42 m	9200 kg



# MT 1440

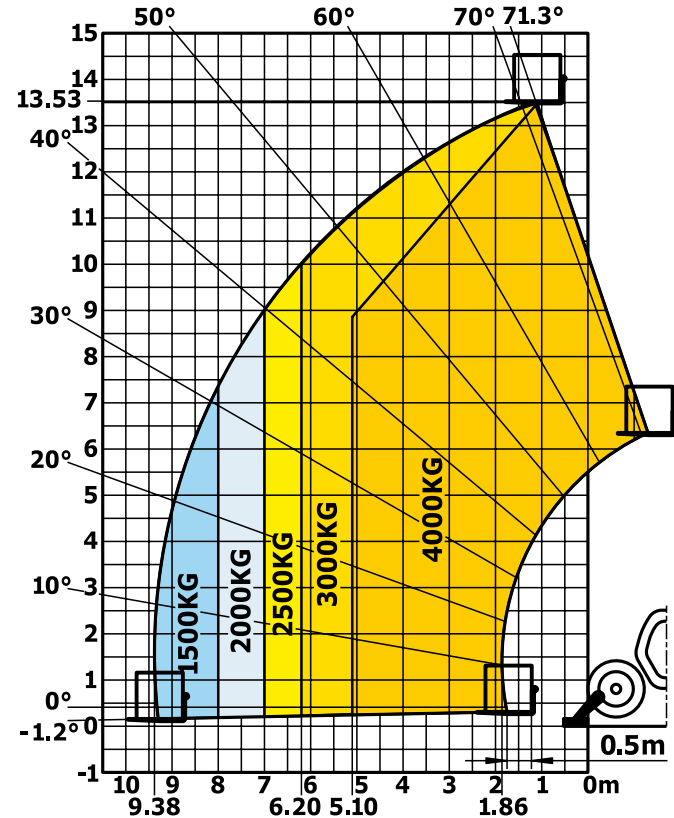
# KEY-TEC



**MANITOU**  
HANDLING YOUR WORLD

Dag (8u)	€ 250
Week (40u)	€ 725
Maand (4 wk)	€ 2210

Werk-hoogte	Capaciteit	Breedte	Hoogte	Gewicht
13,53 m	4000 kg	2,37 m	2,45 m	10900 kg



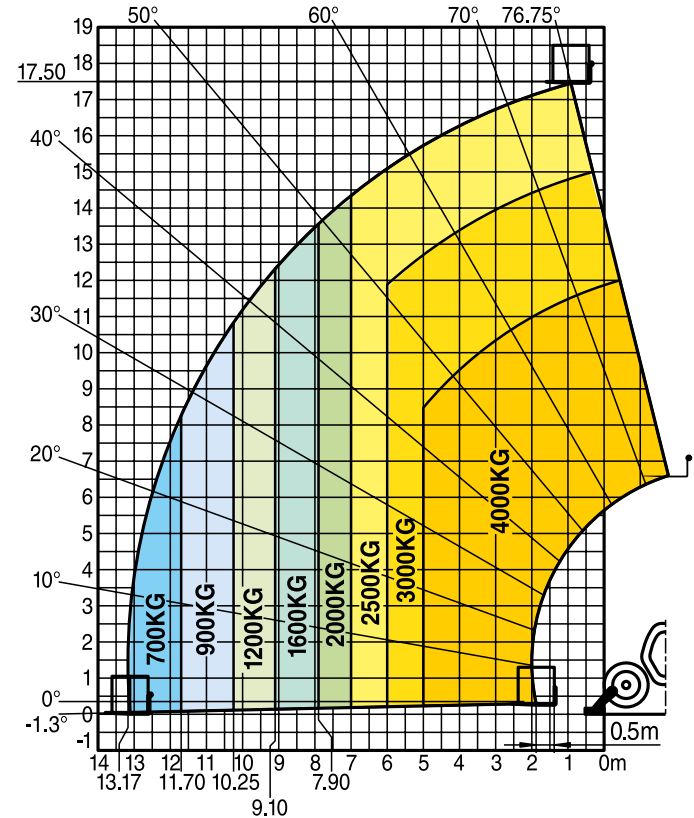


# MT 1840



Dag (8u)	€ 285
Week (40u)	€ 865
Maand (4 wk)	€ 2685

Werk-hoogte	Capaciteit	Breedte	Hoogte	Gewicht
17,50 m	4000 kg	2,42 m	2,50 m	11700 kg



# VERREIKERS HOGE CAPACITEIT MHT 790

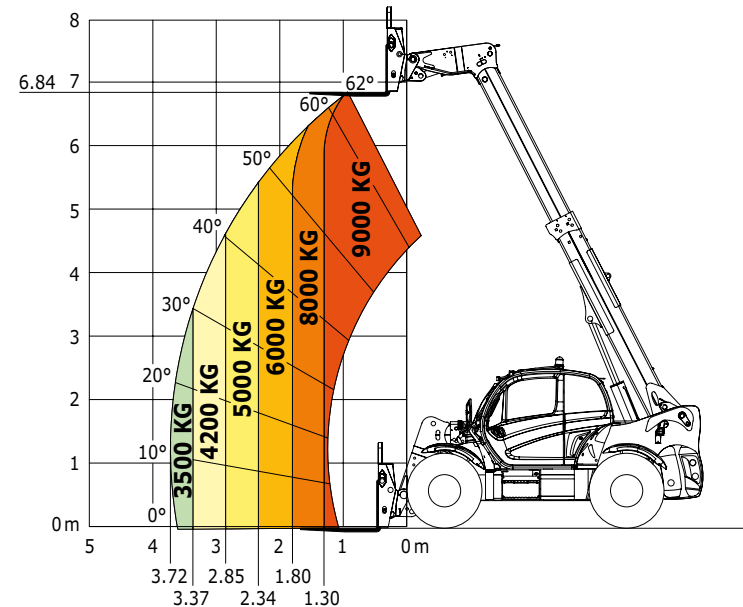
# KEY-TEC



**MANITOU**  
HANDLING YOUR WORLD

Dag (8u)	€ 385
Week (40u)	€ 1165
Maand (4 wk)	€ 3570

Werk- hoogte	Capaciteit	Breedte	Hoogte	Gewicht
6,84 m	9000 kg	2,47 m	2,66 m	13020 kg



# VERREIKERS HOGE CAPACITEIT

## MHT 10130

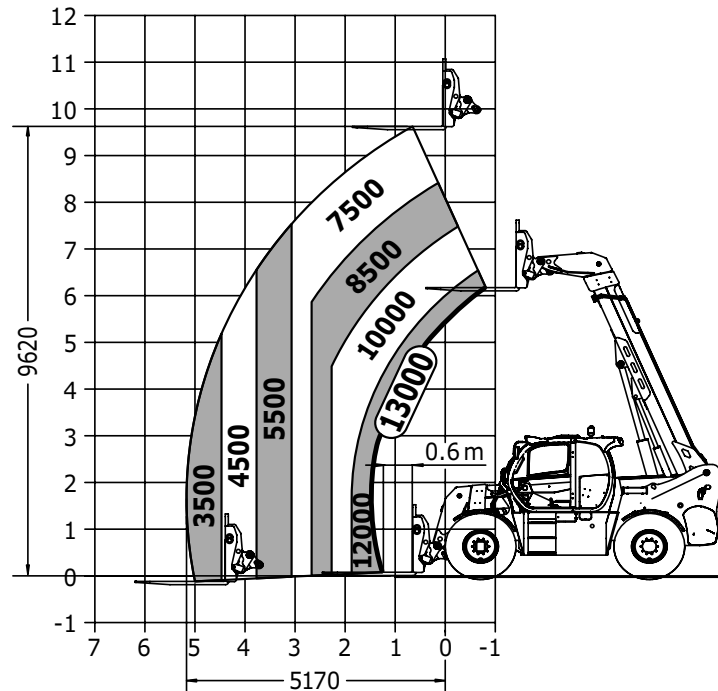
# KEY-TEC



**MANITOU**  
HANDLING YOUR WORLD

Dag (8u)	€ 685
Week (40u)	€ 1165
Maand (4 wk)	€ 8175

Werk- hoogte	Capaciteit	Breedte	Hoogte	Gewicht
9,62 m	13.000 kg	2,51 m	2,99 m	18.500 kg



# VERREIKERS ROTEREND MRT 1840

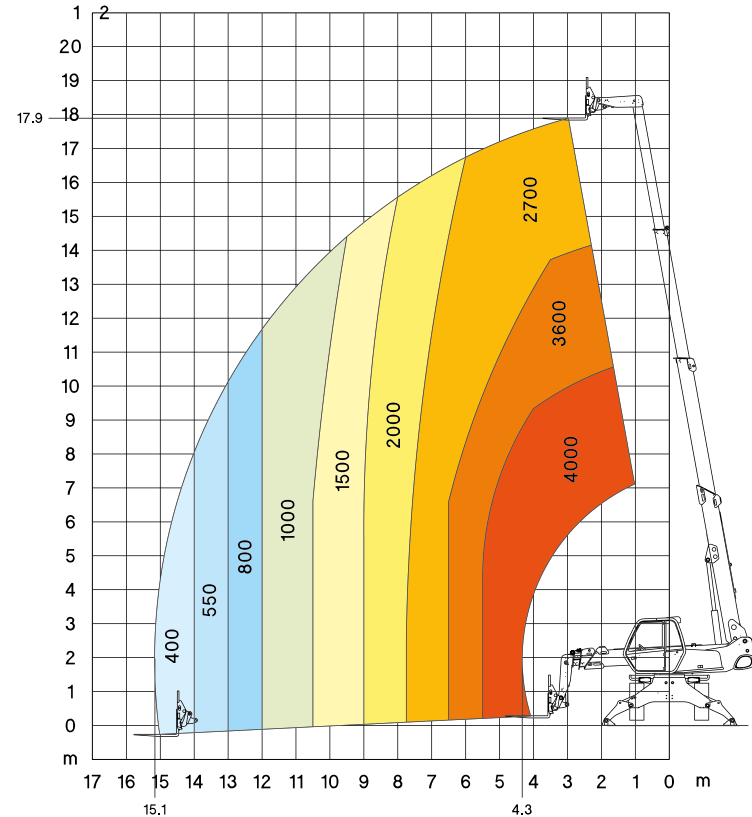
# KEY-TEC



**MANITOU**  
HANDLING YOUR WORLD

Dag (8u)	€ 470
Week (40u)	€ 1420
Maand (4 wk)	€ 4350

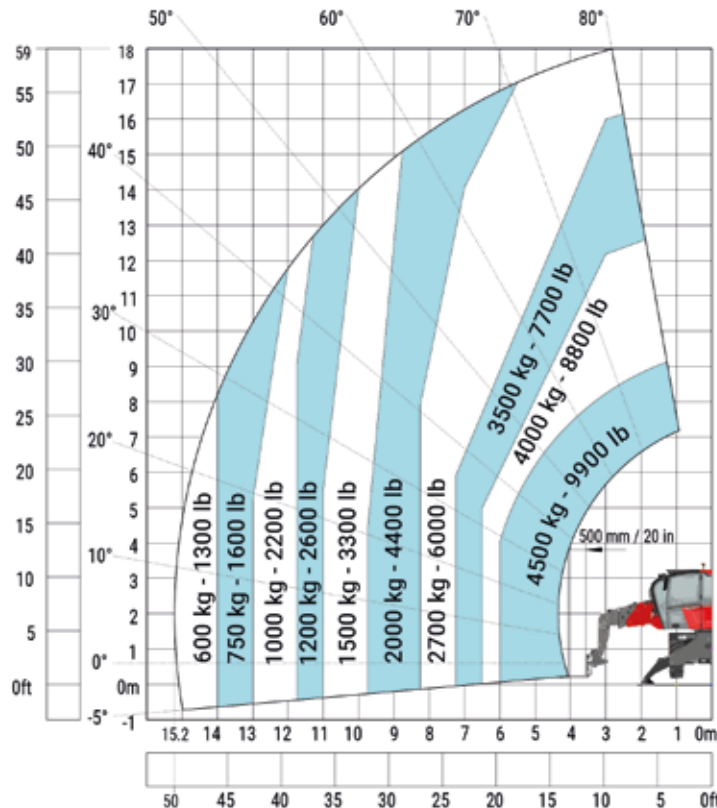
Werk- hoogte	Capaciteit	Breedte	Hoogte	Gewicht
17,90 m	4000 kg	2,39 m	2,94 m	13300 kg





Dag (8u)	€ 470
Week (40u)	€ 1420
Maand (4 wk)	€ 4350

Werk-hoogte	Capaciteit	Breedte	Hoogte	Gewicht
18 m	4500 kg	2,45 m	3,04 m	14100 kg



# VERREIKERS ROTEREND MRT 2150+

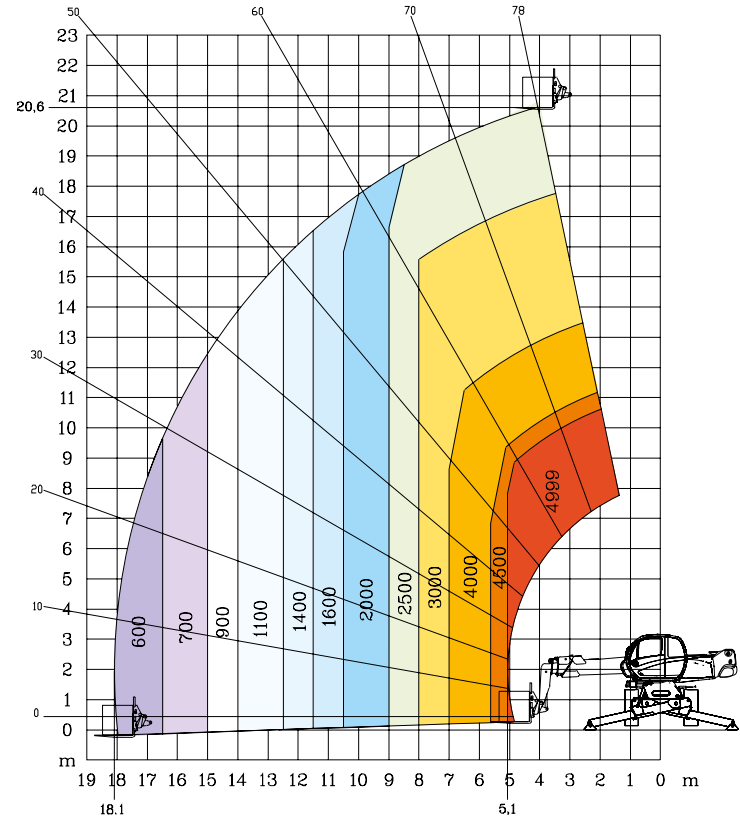
# KEY-TEC



**MANITOU**  
HANDLING YOUR WORLD

Dag (8u)	€ 515
Week (40u)	€ 1645
Maand (4 wk)	€ 4745

Werk- hoogte	Capaciteit	Breedte	Hoogte	Gewicht
20,60 m	4999 kg	2,43 m	3,05 m	16095 kg



# VERREIKERS ROTEREND MRT 2260

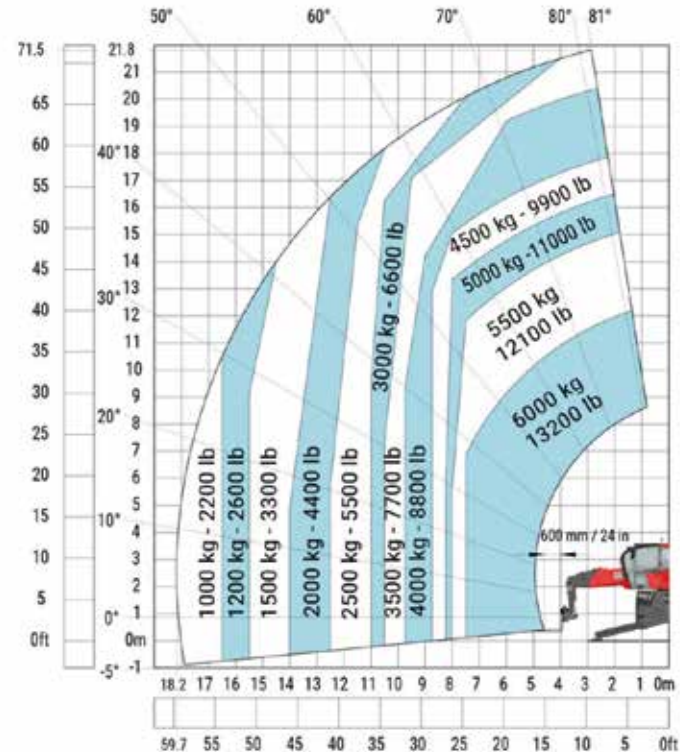
# KEY-TEC



**MANITOU**  
HANDLING YOUR WORLD

Dag (8u)	€ 625
Week (40u)	€ 1785
Maand (4 wk)	€ 5315

Werk- hoogte	Capaciteit	Breedte	Hoogte	Gewicht
21,80 m	6000 kg	2,50 m	3,10 m	18000 kg



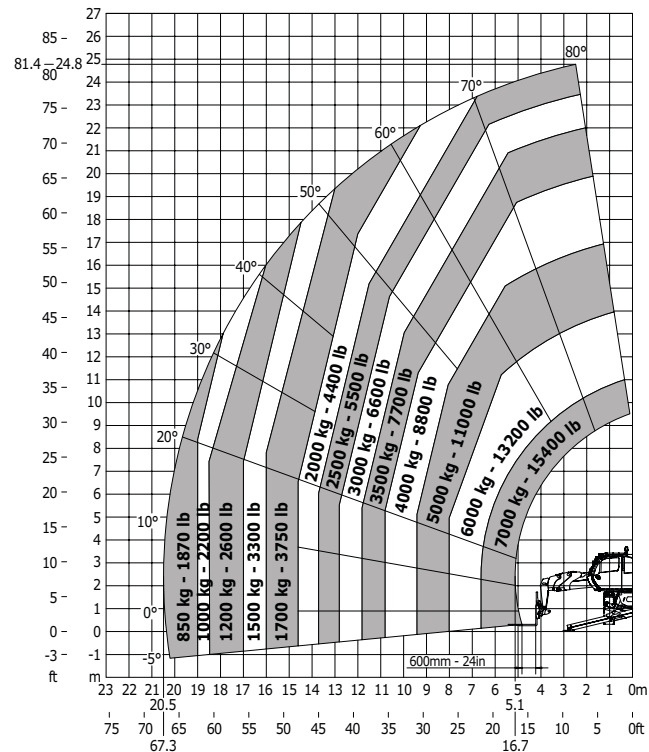
# VERREIKERS ROTEREND MRT 2470+

# KEY-TEC



Dag (8u)	€ 760
Week (40u)	€ 2670
Maand (4 wk)	€ 6615

Werk- hoogte	Capaciteit	Breedte	Hoogte	Gewicht
24,80 m	7000 kg	2,49 m	3,05 m	21760 kg





# VERREIKERS ROTEREND MRT 2550

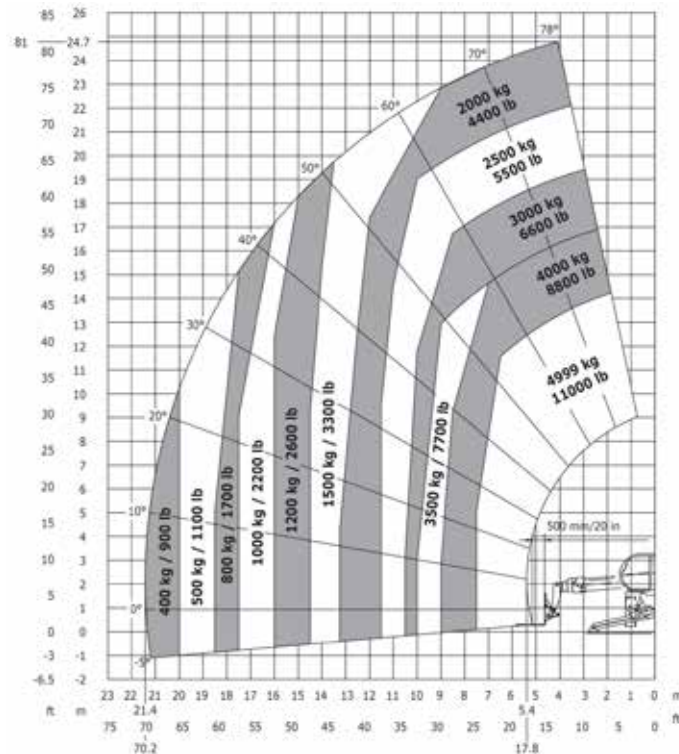
# KEY-TEC



**MANITOU**  
HANDLING YOUR WORLD

Dag (8u)	€ 675
Week (40u)	€ 2050
Maand (4 wk)	€ 5945

Werk- hoogte	Capaciteit	Breedte	Hoogte	Gewicht
24,70 m	5000 kg	2,49 m	3,05 m	18900 kg



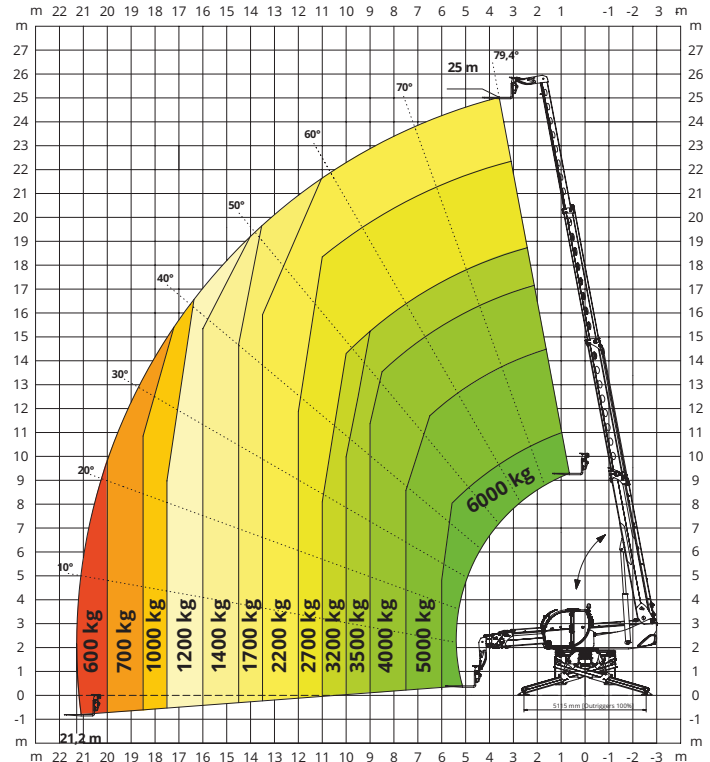
# VERREIKERS ROTEREND MAGNI RTH 6.25

# KEY-TEC



Dag (8u)	€ 695
Week (40u)	€ 2070
Maand (4 wk)	€ 6210

Werk- hoogte	Capaciteit	Breedte	Hoogte	Gewicht
25 m	6000 kg	2,53 m	3,15 m	18000 kg



# VERREIKERS ROTEREND MRT 2660

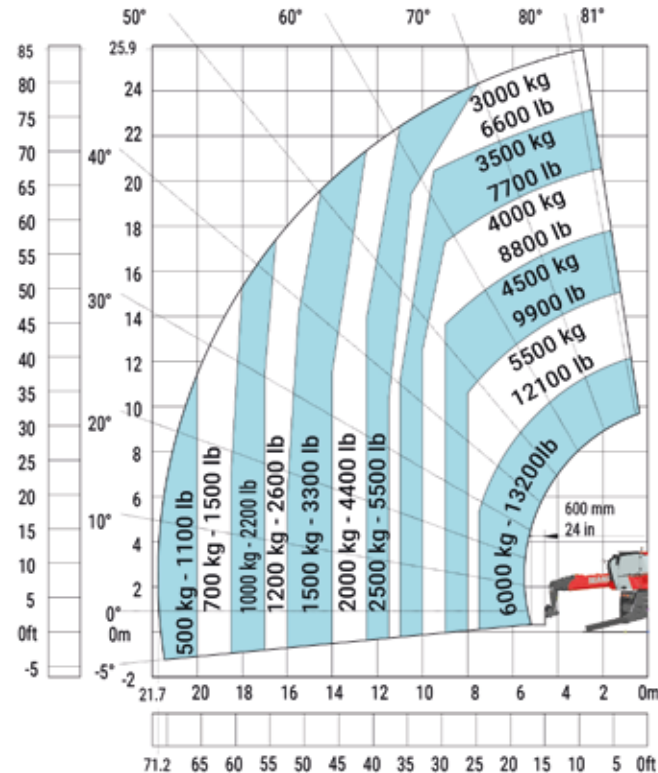
# KEY-TEC



**MANITOU**  
HANDLING YOUR WORLD

Dag (8u)	€ 695
Week (40u)	€ 2070
Maand (4 wk)	€ 6210

Werk- hoogte	Capaciteit	Breedte	Hoogte	Gewicht
25,9 m	6000 kg	2,50 m	3,10 m	18000 kg



# VERREIKERS ROTEREND

## MRT 3050

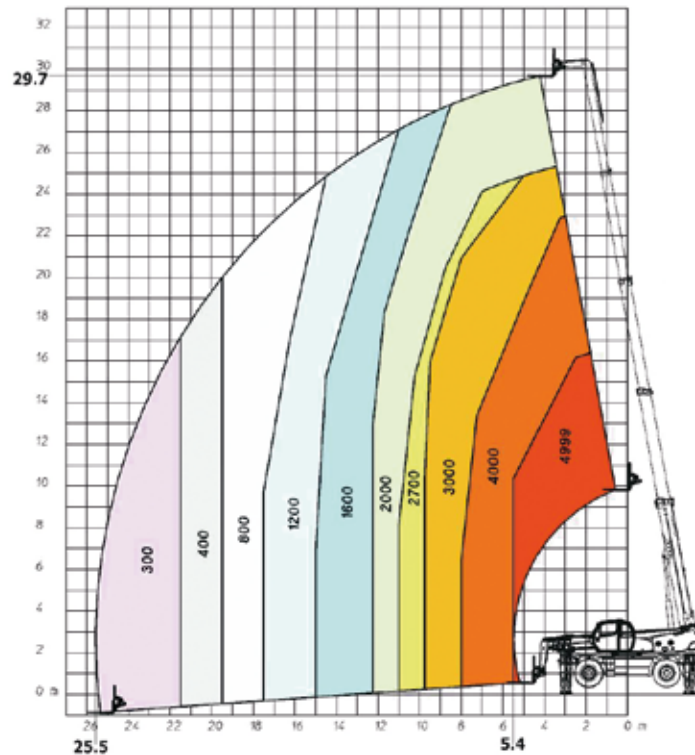
# KEY-TEC



**MANITOU**  
HANDLING YOUR WORLD

Dag (8u)	€ 970
Week (40u)	€ 2970
Maand (4 wk)	€ 8965

Werk- hoogte	Capaciteit	Breedte	Hoogte	Gewicht
29,70 m	4999 kg	2,50 m	3,26 m	22860 kg



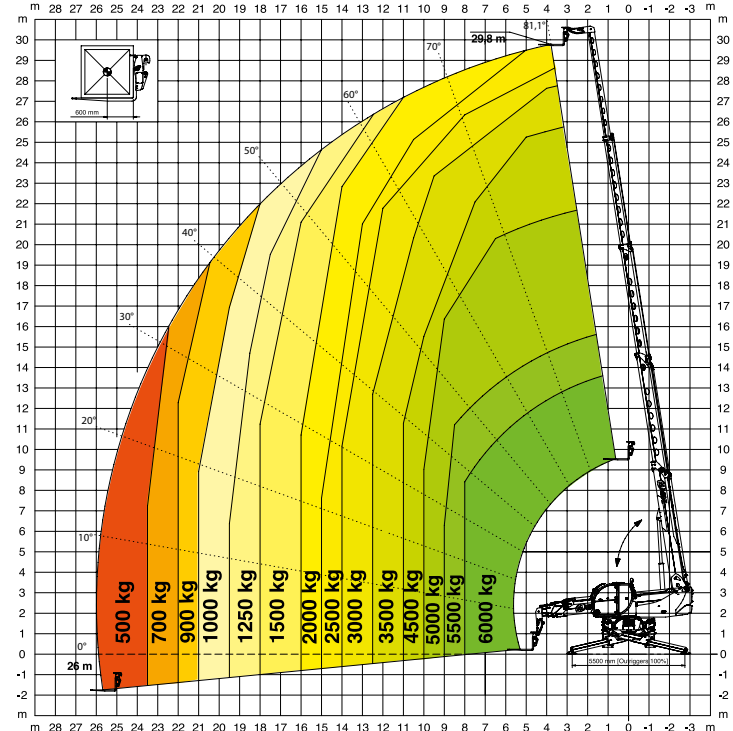
# VERREIKERS ROTEREND MAGNI RTH 6.30

# KEY-TEC



Dag (8u)	€ 1125
Week (40u)	€ 3385
Maand (4 wk)	€ 10200

Werk-hoogte	Capaciteit	Breedte	Hoogte	Gewicht
29,80 m	6000 kg	2,53 m	3,12 m	21800 kg



# VERREIKERS ROTEREND MRT 3255

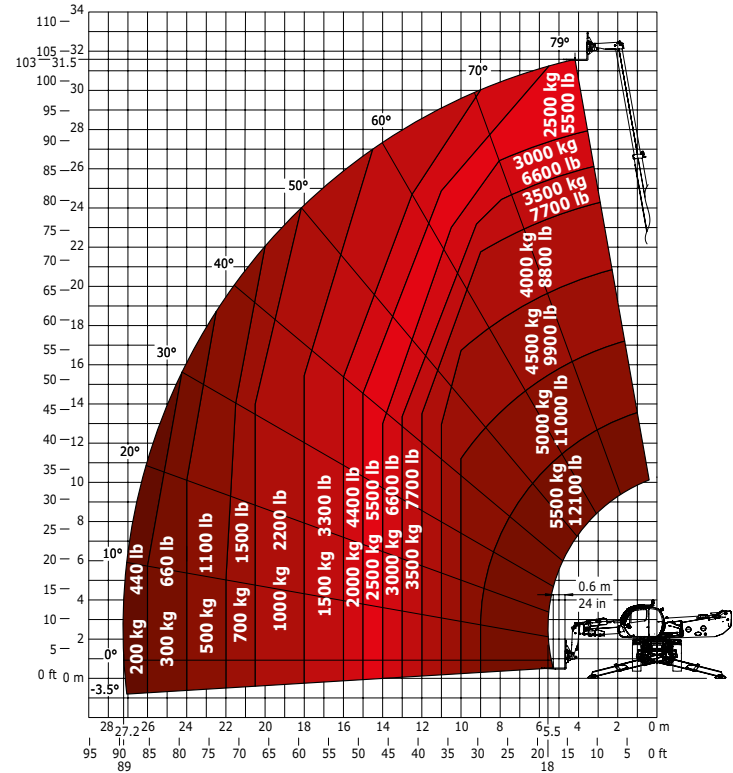
# KEY-TEC



**MANITOU**  
HANDLING YOUR WORLD

Dag (8u)	€ 1125
Week (40u)	€ 3385
Maand (4 wk)	€ 10200

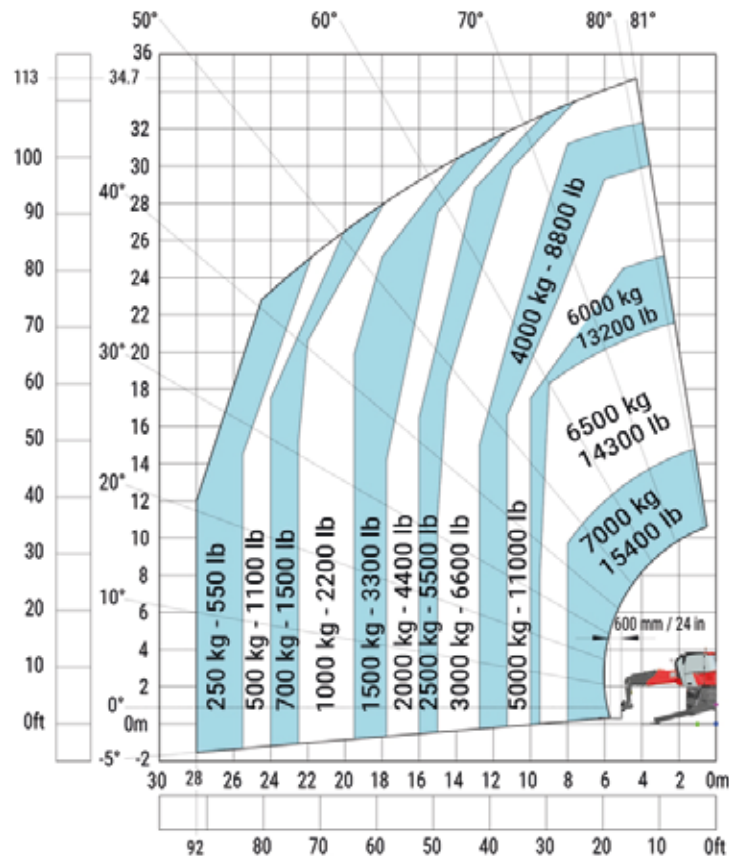
Werk- hoogte	Capaciteit	Breedte	Hoogte	Gewicht
31,60 m	5500 kg	2,50 m	3,20 m	23986 kg





Dag (8u)	€ 1310
Week (40u)	€ 3615
Maand (4 wk)	€ 10895

Werk-hoogte	Capaciteit	Breedte	Hoogte	Gewicht
34,70 m	7000 kg	2,50 m	3,26 m	23800kg



	Dag	Week	Maand
 Flottend vorkenbord met vorkensteller en geïntegreerde sideshift	€ 50	€ 150	€ 465
 Schepbak	€ 50	€ 85	€ 250
 Pallethaak	€ 45	€ 110	€ 285
 P4000 / P6000 JIB met lasthaak	€ 50	€ 85	€ 250
 Verlengde vorken	€ 40	€ 70	€ 185
 PO2000 - Zwenkbaar JIB	€ 65	€ 240	€ 660

	Dag	Week	Maand
 PT1500 / PT2000 JIB met winch	€ 110	€ 335	€ 790
 Winch 3 ton Winch 5 ton	€ 110	€ 335	€ 790
 Winch 7,2 ton	P.O.A.	P.O.A.	P.O.A.
 PC50 - lasthaak	€ 50	€ 85	€ 250



	Dag	Week	Maand
 Werkkooi 365 kg	€ 75	€ 215	€ 695
 Werkkooi 1000 kg	€ 90	€ 250	€ 890
 Dakwerkerskooi 1000 kg	P.O.A.	P.O.A.	P.O.A.
 Borstelmachine	€ 170	€ 560	€ 830
 Betonstortbak	€ 75	€ 215	€ 835
 Pelikaanbak	€ 70	€ 150	€ 465

	Dag	Week	Maand
 Balenklem	€ 110	€ 320	€ 1245
 Kistenkantelaar	€ 75	€ 215	€ 560
 Mazouttank 1100L, dubbelwandig	/	€ 120	€ 350
 Hijsevenaar voor heftruck	€ 45	€ 110	€ 285
 V-fourche Aanbouwdeel voor het werken in de buurt van hoogspanningskabels.	€ 110	€ 335	€ 920

## MC18-4



Dag (8u)	€ 195
Week (40u)	€ 365
Maand (4 wk)	€ 1300

Hefhoogte	Capaciteit	Breedte	Hoogte	Gewicht
3,70 m*	1800 kg	1,45 m	1,99 m*	3562 kg

\*Triplex

## MC 25-4



Dag (8u)	€ 200
Week (40u)	€ 420
Maand (4 wk)	€ 1365

Hefhoogte	Capaciteit	Breedte	Hoogte	Gewicht
3,4 m 4,7 m	2500 kg	1,45 m	1,99 m 2,43 m	4290 kg

## M30-4



Dag (8u)	€ 225
Week (40u)	€ 465
Maand (4 wk)	€ 1495

Hefhoogte	Capaciteit	Breedte	Hoogte	Gewicht
3,70 m 5,50 m*	3000 kg	1,92 m	2,79 m 2,98 m*	5485 kg

\*Triplex

## MC 30-4



Dag (8u)	€ 225
Week (40u)	€ 465
Maand (4 wk)	€ 1495

Hefhoogte	Capaciteit	Breedte	Hoogte	Gewicht
3,70 m*	3000 kg	1,45 m	2,12 m	4515 kg

\*Triplex

## M50-4



Dag (8u)	€ 275
Week (40u)	€ 645
Maand (4 wk)	€ 1865

Hefhoogte	Capaciteit	Breedte	Hoogte	Gewicht
3,70 m 4,50 m	5000 kg	2,08 m	2,91 m 3,31 m	8190 kg

## MI 25 D



Dag (8u)	€ 135
Week (40u)	€ 350
Maand (4 wk)	€ 985

Hefhoogte	Capaciteit	Breedte	Hoogte	Gewicht
4,70 m*	2500 kg	1,16 m	2,20 m*	4000 kg

\*Triplex

## MI 30 D



Dag (8u)	€ 145
Week (40u)	€ 385
Maand (4 wk)	€ 1125

Hefhoogte	Capaciteit	Breedte	Hoogte	Gewicht
4,70 m*	3000 kg	1,23m	2,22 m*	4610 kg

\*Triplex

## MI 35 D

## MI 55 D



Dag (8u)	€ 185
Week (40u)	€ 420
Maand (4 wk)	€ 1200

Hefhoogte	Capaciteit	Breedte	Hoogte	Gewicht
4,50 m*	3500 kg	1,23m	2,27 m*	4860 kg
6,00 m*			2,82 m*	

\*Triplex



Dag (8u)	€ 215
Week (40u)	€ 610
Maand (4 wk)	€ 1870

Hefhoogte	Capaciteit	Breedte	Hoogte	Gewicht
4,50 m	5500 kg	1,49 m	2,47 m	7700 kg

# MI 70 D



Dag (8u)	€ 300
Week (40u)	€ 825
Maand (4 wk)	€ 2460

Hefhoogte	Capaciteit	Breedte	Hoogte	Gewicht
5 m	7000 kg	1,99 m	2,86	10110 kg

# MI 80 D



Dag (8u)	€ 300
Week (40u)	€ 825
Maand (4 wk)	€ 2460

Hefhoogte	Capaciteit	Breedte	Hoogte	Gewicht
4,00 m	8000 kg	2,17 m	3,20 m	12540 kg

## MI 100 D



Dag (8u)	P.O.A.
Week (40u)	P.O.A.
Maand (4 wk)	P.O.A.

Hefhoogte	Capaciteit	Breedte	Hoogte	Gewicht
4,5 m	10.000 kg	2,17 m	2,85 m	14340 kg



# HYSTER H16



Dag (8u)	€ 525
Week (40u)	€ 1575
Maand (4 wk)	€ 4990

Hefhoogte	Capaciteit	Breedte	Hoogte	Gewicht
6,61 m	16.000 kg	2,62 m	5,16 m	19797 kg

# YALE GDP 160



Dag (8u)	€ 615
Week (40u)	€ 1800
Maand (4 wk)	€ 5775

Hefhoogte	Capaciteit	Breedte	Hoogte	Gewicht
3,97 m	16.000 kg	2,61 m	4,46 m	24850 kg

## ME 316

## ME 425



Dag (8u)	€ 120
Week (40u)	€ 340
Maand (4 wk)	€ 900

Hefhoogte	Capaciteit	Breedte	Hoogte	Gewicht
4,80 m*	1600 kg	1,08 m	2,18 m*	3120 kg

\*Triplex



Dag (8u)	€ 160
Week (40u)	€ 370
Maand (4 wk)	€ 1090

Hefhoogte	Capaciteit	Breedte	Hoogte	Gewicht
4,80 m*	2500 kg	1,27 m	2,29 m*	5100 kg

\*Triplex

## ME 430

## ME 435



Dag (8u)	€ 185
Week (40u)	€ 445
Maand (4 wk)	€ 1275

Hefhoogte	Capaciteit	Breedte	Hoogte	Gewicht
4,00 m	3000 kg	1,27 m	2,24 m	5250 kg



Dag (8u)	€ 195
Week (40u)	€ 465
Maand (4 wk)	€ 1340

Hefhoogte	Capaciteit	Breedte	Hoogte	Gewicht
4,80 m*	3500 kg	1,32 m	2,44 m*	5550 kg

\*Triplex

# HEFTRUCKS ELEKTRISCH ME 450



**MANITOU**  
HANDLING YOUR WORLD

Dag (8u)	P.O.A.
Week (40u)	P.O.A.
Maand (4 wk)	P.O.A.

Hefhoogte	Capaciteit	Breedte	Hoogte	Gewicht
4,80 m	5000 kg	1,38 m	2,30 m	7100 kg

# HEFTRUCKS GAS MI 35 G



**MANITOU**  
HANDLING YOUR WORLD

Dag (8u)	€ 185
Week (40u)	€ 420
Maand (4 wk)	€ 1200

Hefhoogte	Capaciteit	Breedte	Hoogte	Gewicht
4,50 m*	3500 kg	1,23m	2,27 m*	4740 kg

\*Triplex

## Platte wagen 6 meter

Dag (8u)	P.O.A.
Week (40u)	P.O.A.
Maand (4 wk)	P.O.A.

## Platte wagen 8 meter

Dag (8u)	P.O.A.
Week (40u)	P.O.A.
Maand (4 wk)	P.O.A.

## Platte wagen 10 meter

Dag (8u)	P.O.A.
Week (40u)	P.O.A.
Maand (4 wk)	P.O.A.



**TRAAG VERKEER – MAX 6KM/H!**

# HOOGWERKERS DIESEL MAN'GO 12

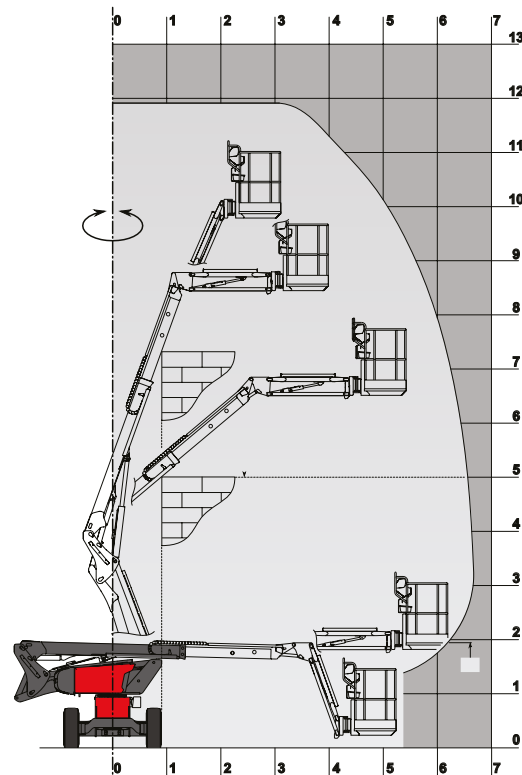
# KEY-TEC



**MANITOU**  
HANDLING YOUR WORLD

Dag (8u)	€ 190
Week (40u)	€ 495
Maand (4 wk)	€ 1765

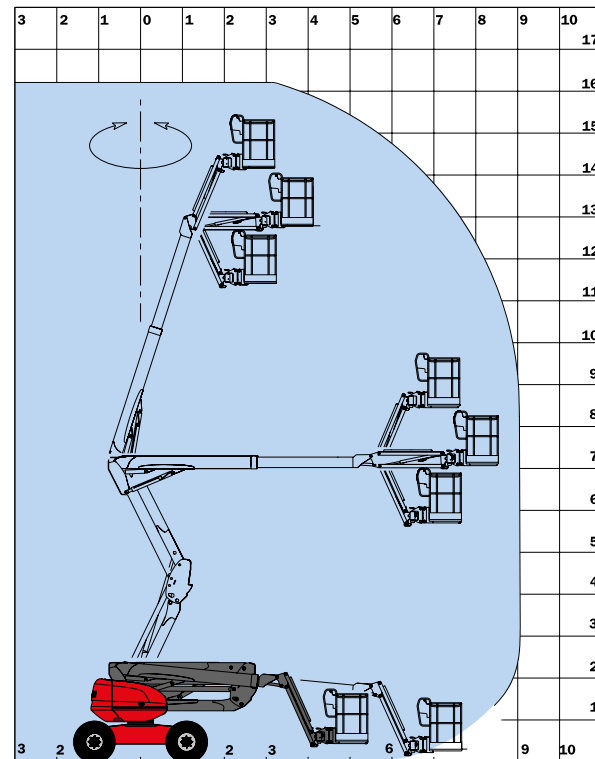
Werk- hoogte	Capaciteit	Breedte	Hoogte	Gewicht
11,9 m	230 kg	1,8 m	2,01 m	4150 kg





Dag (8u)	€ 215
Week (40u)	€ 600
Maand (4 wk)	€ 1915

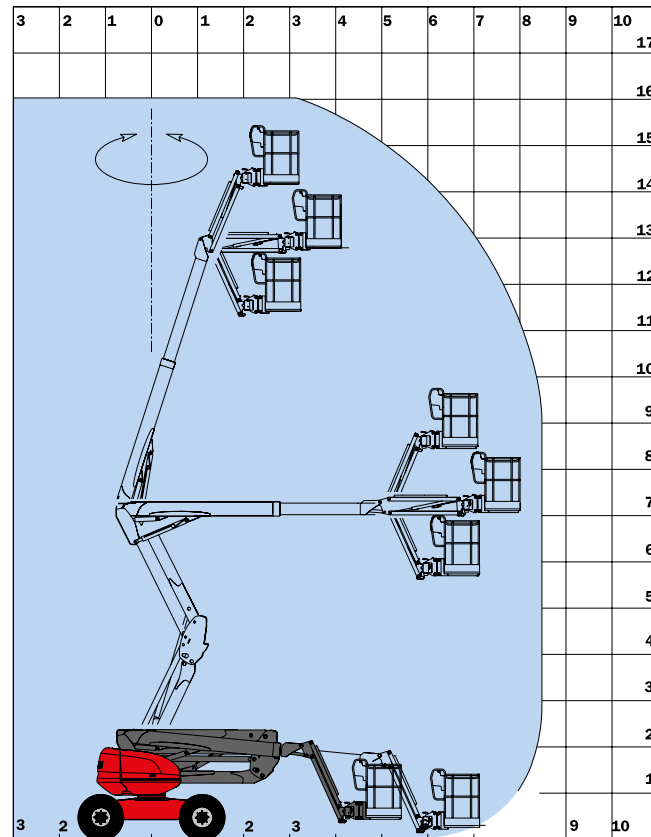
Werk-hoogte	Capaciteit	Breedte	Hoogte	Gewicht
16,25 m	230 kg	2,30 m	2,37 m	7450 kg





Dag (8u)	€ 235
Week (40u)	€ 660
Maand (4 wk)	€ 2115

Werk-hoogte	Capaciteit	Breedte	Hoogte	Gewicht
16,25 m	<b>400 kg</b>	2,30 m	2,37 m	8100 kg





# HOOGWERKERS DIESEL

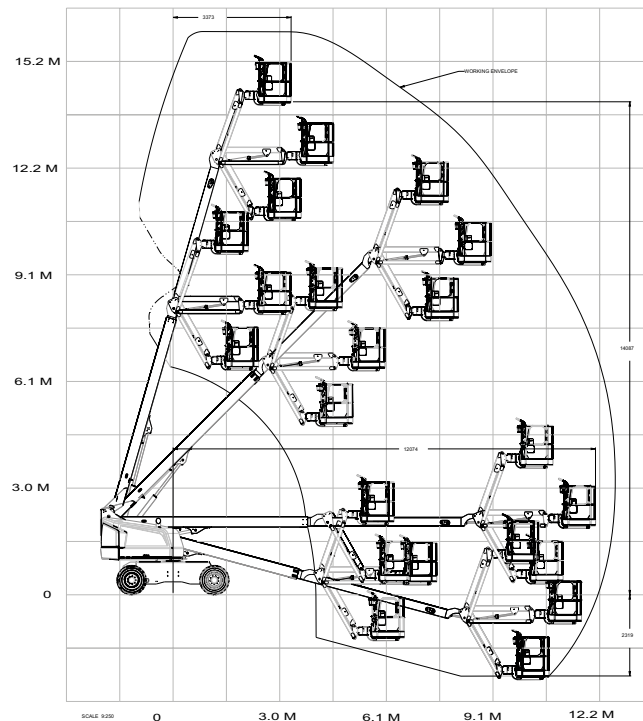
## JLG 460 SJ

# KEY-TEC



Dag (8u)	€ 250
Week (40u)	€ 645
Maand (4 wk)	€ 2015

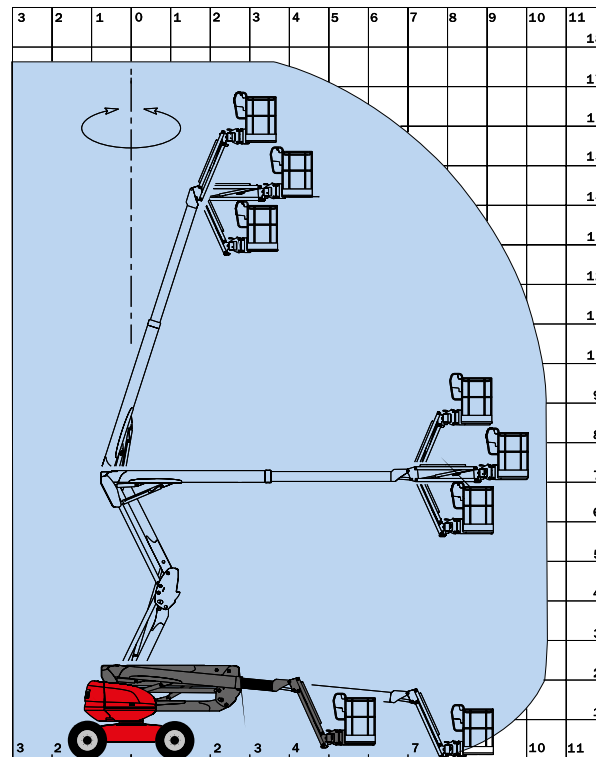
Lifthoogte	Capaciteit	Breedte	Hoogte	Gewicht
16,09 m	270 kg	2,31 m	2,47 m	7975 kg





Dag (8u)	€ 235
Week (40u)	€ 720
Maand (4 wk)	€ 2210

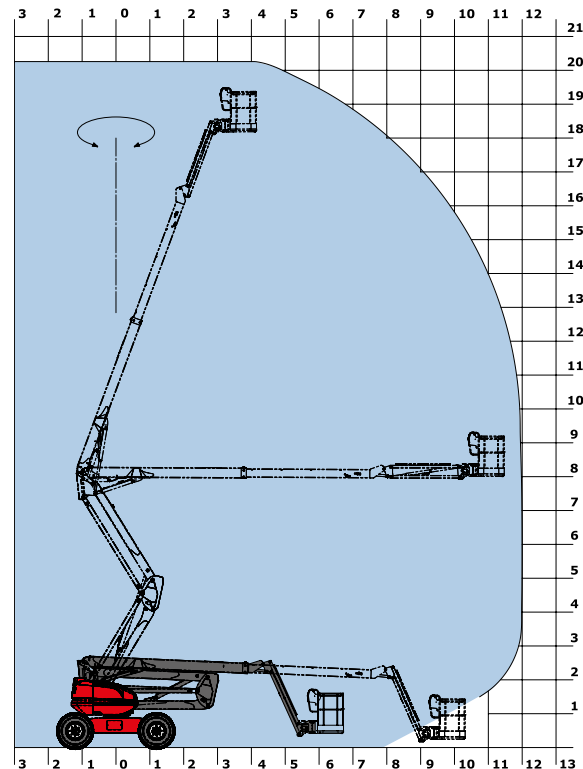
Werk-hoogte	Capaciteit	Breedte	Hoogte	Gewicht
17,65 m	230 kg	2,30 m	2,37 m	8090 kg





Dag (8u)	€ 325
Week (40u)	€ 790
Maand (4 wk)	€ 2600

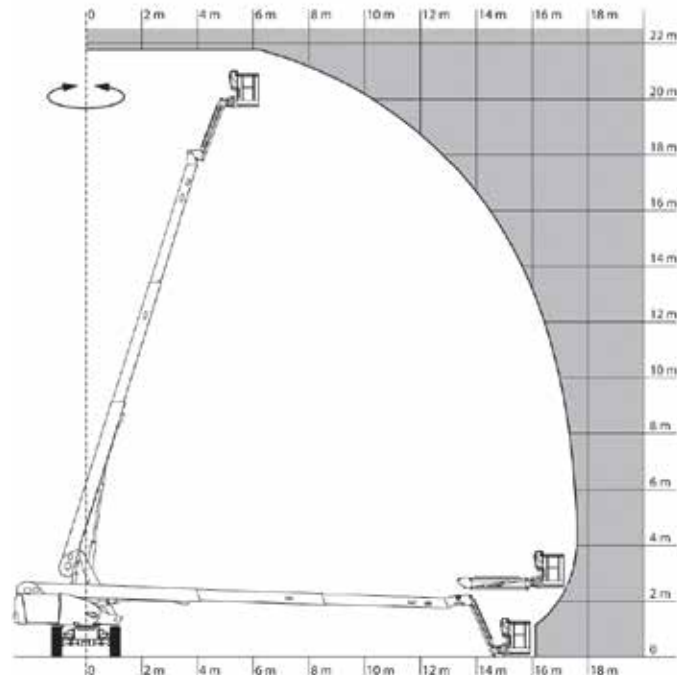
Werk-hoogte	Capaciteit	Breedte	Hoogte	Gewicht
20,00 m	230 kg	2,40 m	2,70 m	10000 kg





Dag (8u)	€ 365
Week (40u)	€ 960
Maand (4 wk)	€ 3120

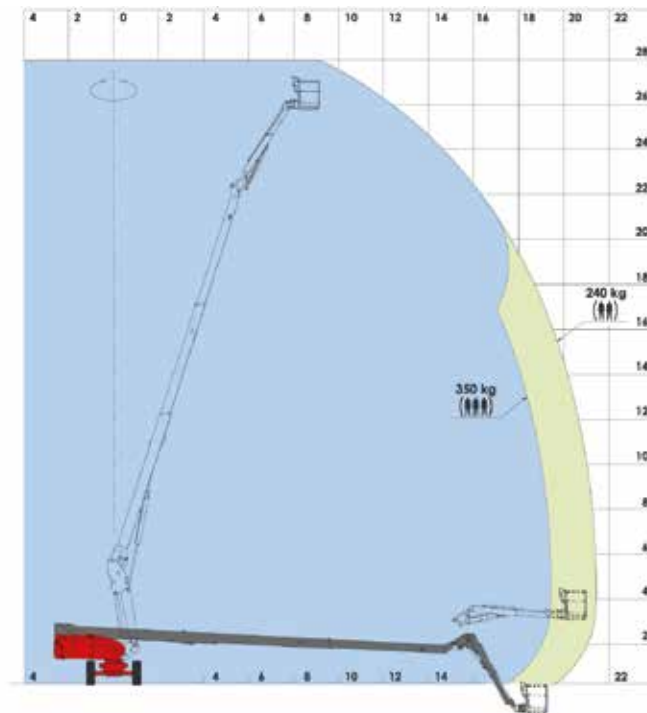
Werk-hoogte	Capaciteit	Breedte	Hoogte	Gewicht
21,74 m	<b>350 kg</b>	2,48 m	2,52 m	13600 kg





Dag (8u)	€ 435
Week (40u)	€ 1345
Maand (4 wk)	€ 4540

Werk-hoogte	Capaciteit	Breedte	Hoogte	Gewicht
27,75 m	350 kg	2,43 m	2,75 m	16500 kg



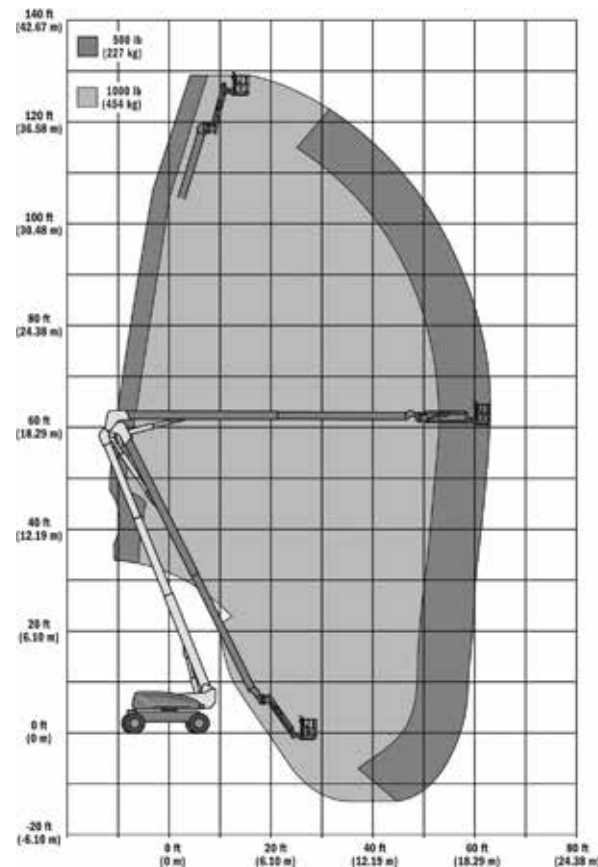
# HOOGWERKERS DIESEL JLG 1250 AJP

# KEY-TEC



Dag (8u)	€ 825
Week (40u)	€ 2540
Maand (4 wk)	€ 8470

Werk- hoogte	Capaciteit	Breedte	Hoogte	Gewicht
40,10 m	454 kg	2,49 m	3,05 m	19958 kg

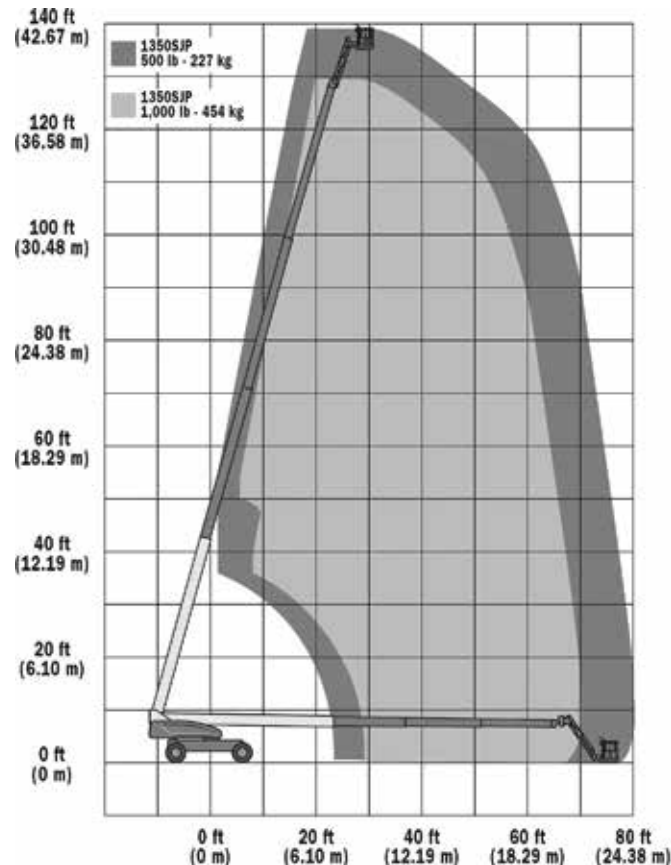


# JLG 1350 SJP



Dag (8u)	€ 1050
Week (40u)	€ 3270
Maand (4 wk)	€ 10395

Werk-hoogte	Capaciteit	Breedte	Hoogte	Gewicht
43,30 m	450 kg	2,49 m	3,05 m	20400 kg



# HOOGWERKERS DIESEL

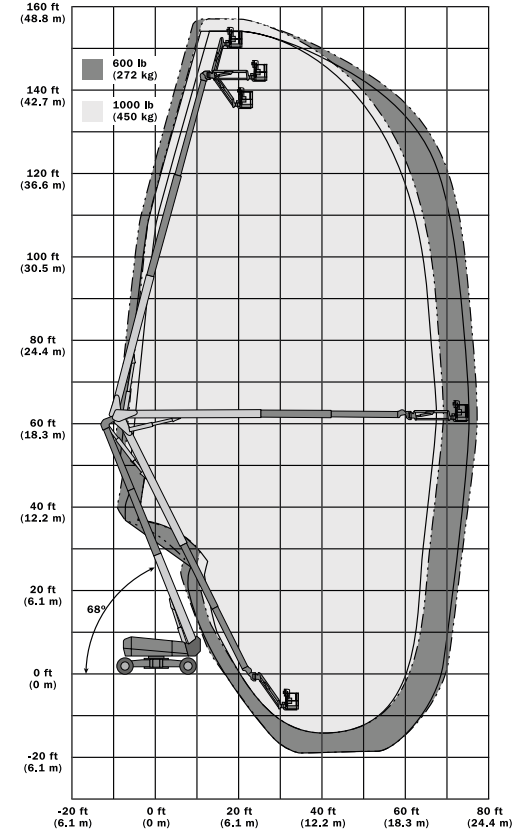
## JLG 1500 AJP

# KEY-TEC



Dag (8u)	P.O.A.
Week (40u)	P.O.A.
Maand (4 wk)	P.O.A.

Werk-hoogte	Capaciteit	Breedte	Hoogte	Gewicht
48,15 m	450 kg	2,50 - 5 m	3,10 m	26027 kg



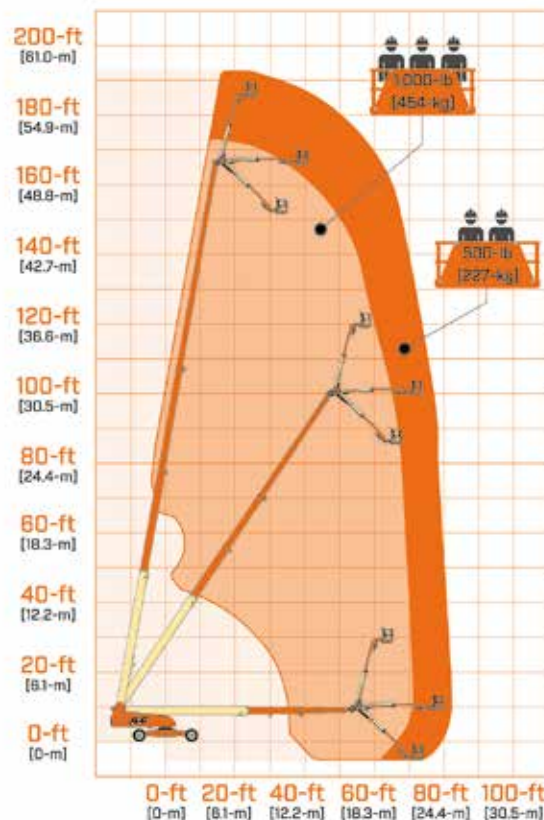


## JLG 1850 SJ



Dag (8u)	P.O.A.
Week (40u)	P.O.A.
Maand (4 wk)	P.O.A.

Werk-hoogte	Capaciteit	Breedte	Hoogte	Gewicht
56,5 m	454 kg	2,49 - 5 m	3,05 m	27170 kg

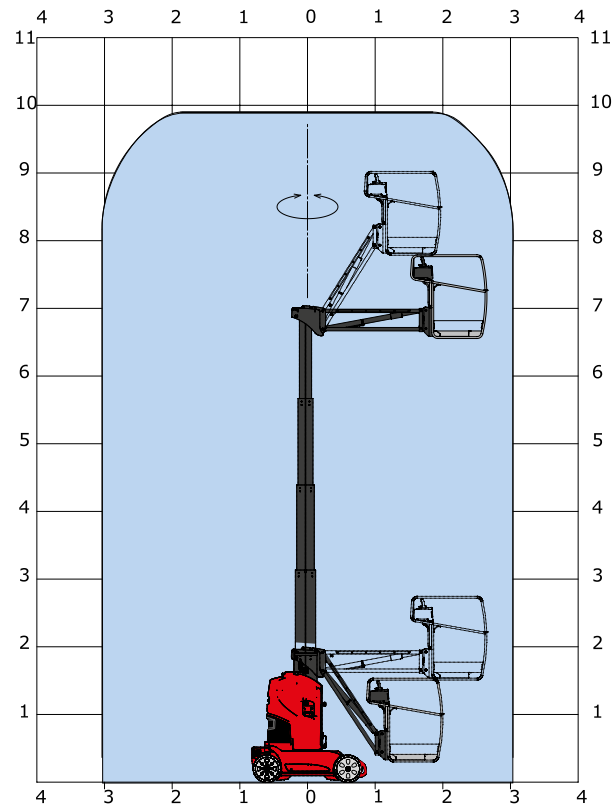




**MANITOU**  
HANDLING YOUR WORLD

Dag (8u)	€ 160
Week (40u)	€ 350
Maand (4 wk)	€ 1275

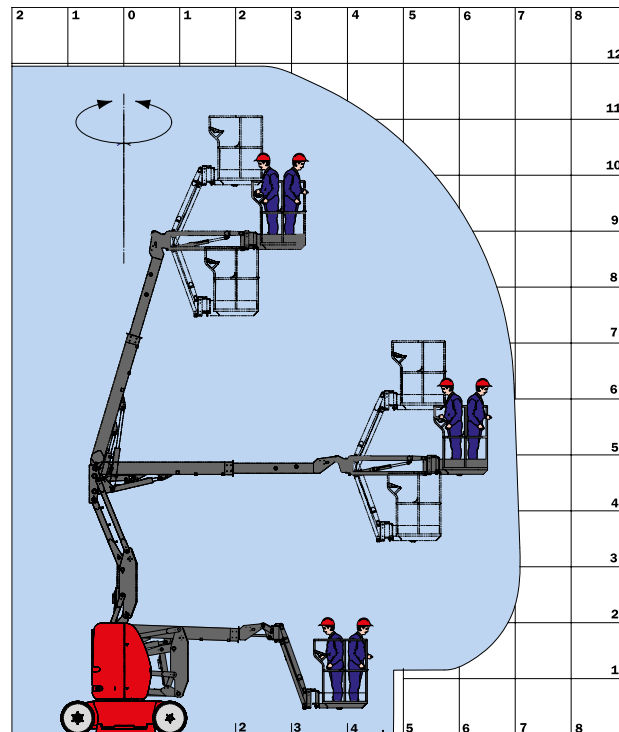
Werk- hoogte	Capaciteit	Breedte	Hoogte	Gewicht
9,90 m	200 kg	0,99 m	1,99 m	2650 kg





Dag (8u)	€ 160
Week (40u)	€ 445
Maand (4 wk)	€ 1570

Werk-hoogte	Capaciteit	Breedte	Hoogte	Gewicht
11,95 m	200 kg	1,20 m	1,99 m	6550 kg

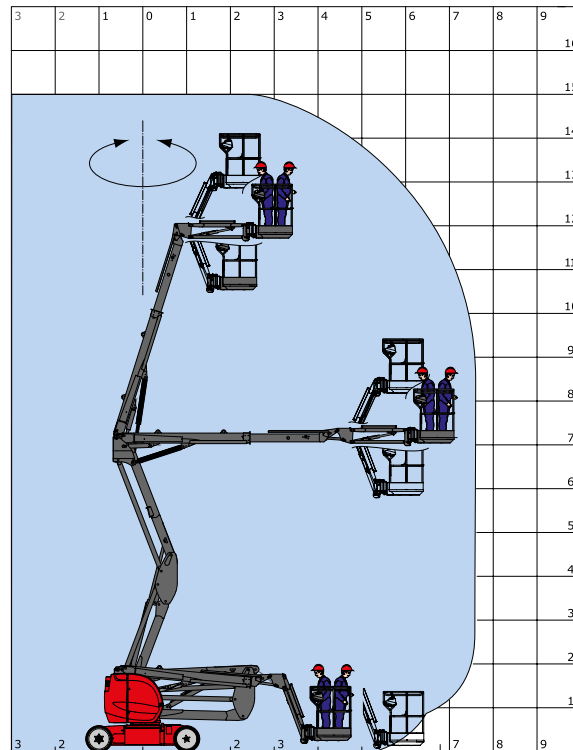


## 150 AETJ C 3D compact



Dag (8u)	€ 200
Week (40u)	€ 545
Maand (4 wk)	€ 1835

Werk-hoogte	Capaciteit	Breedte	Hoogte	Gewicht
15,00 m	200 kg	1,50 m	1,97 m	6700 kg



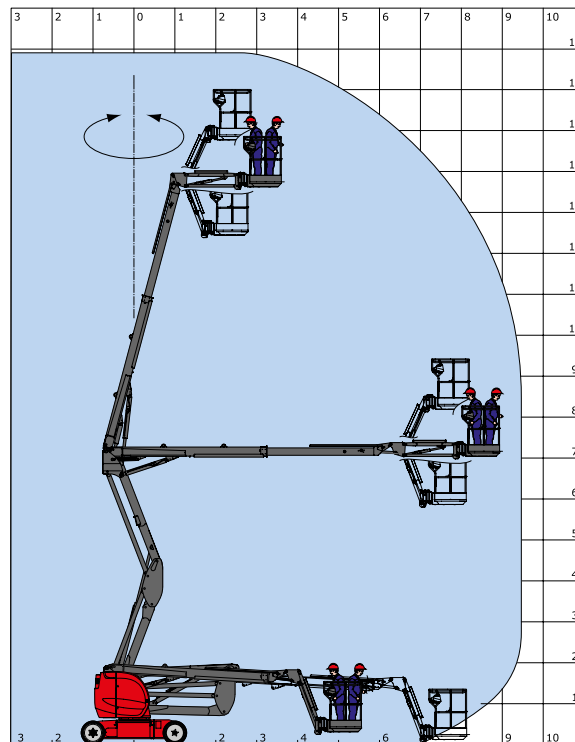
# HOOGWERKERS ELEKTRISCH 170 AETJ

# KEY-TEC



Dag (8u)	€ 225
Week (40u)	€ 640
Maand (4 wk)	€ 2165

Werk- hoogte	Capaciteit	Breedte	Hoogte	Gewicht
16,90 m	200 kg	1,75 m	1,97 m	6910 kg



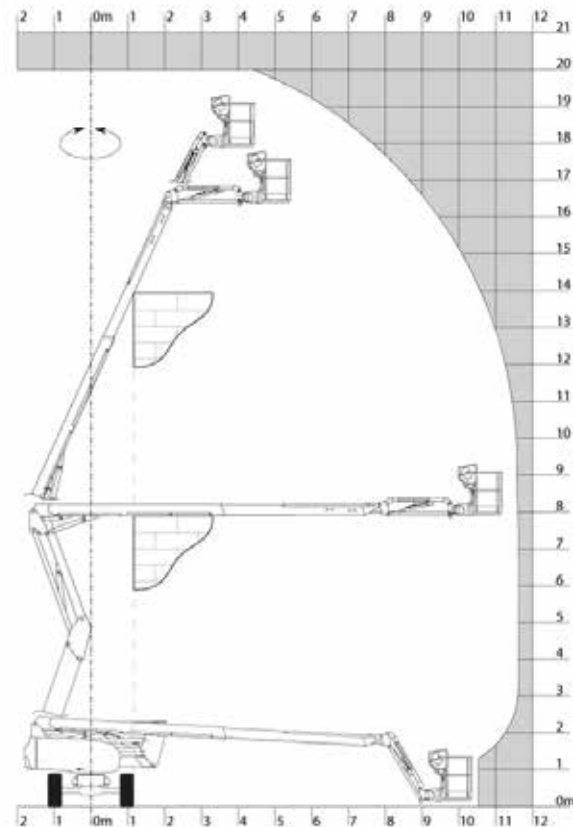
# HOOGWERKERS ELEKTRISCH 200 ATJ e

# KEY-TEC



Dag (8u)	P.O.A.
Week (40u)	P.O.A.
Maand (4 wk)	P.O.A.

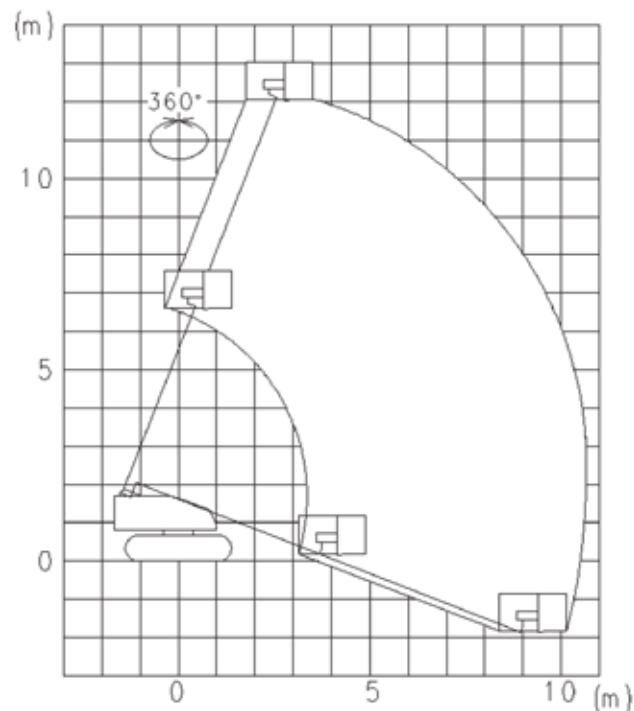
Werk- hoogte	Capaciteit	Breedte	Hoogte	Gewicht
20 m	250 kg	2,38 m	2,46 m	7530 kg





Dag (8u)	€ 265
Week (40u)	€ 725
Maand (4 wk)	€ 2325

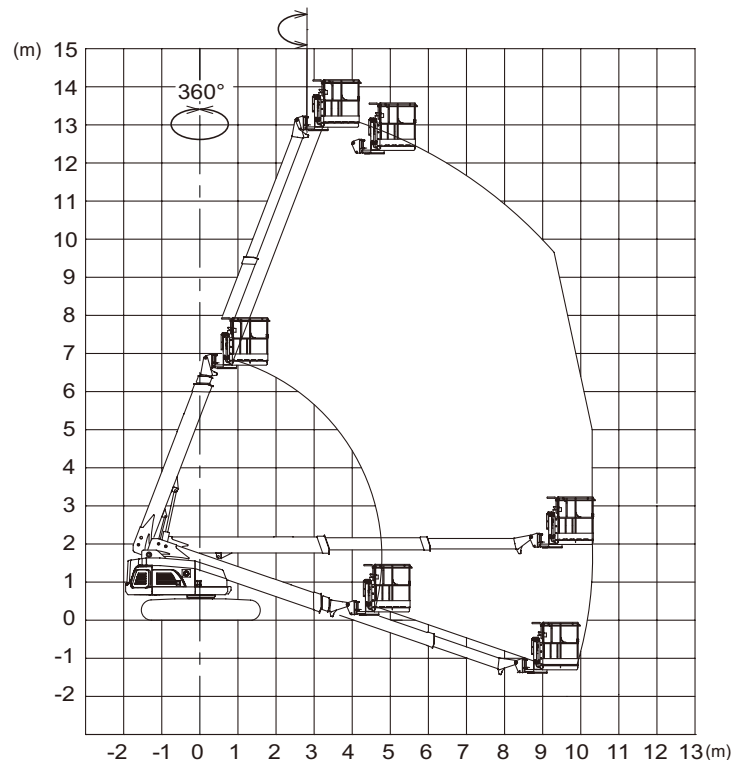
Werk- hoogte	Capaciteit	Breedte	Hoogte	Gewicht
13,70 m	250 kg	2,43 m	1,79m	7400 kg





Dag (8u)	€ 265
Week (40u)	€ 725
Maand (4 wk)	€ 2325

Werk-hoogte	Capaciteit	Breedte	Hoogte	Gewicht
15 m	250 kg	2,25 m	2,16 m	8420 kg

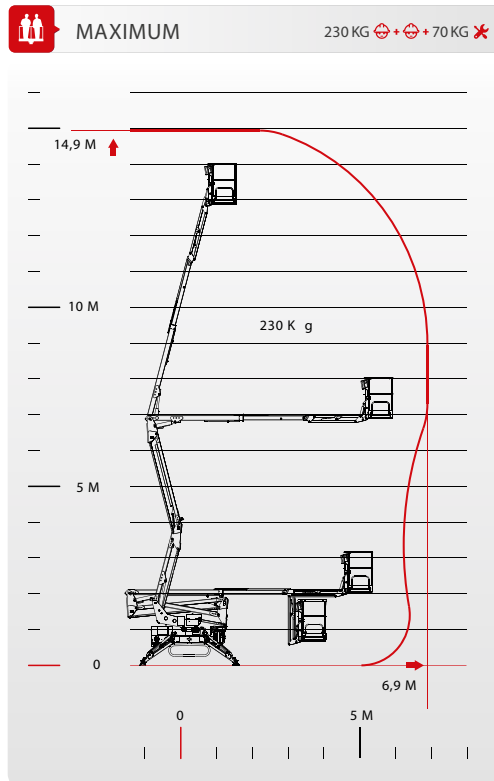






Dag (8u)	€ 250
Week (40u)	€ 725
Maand (4 wk)	€ 2315

Werk-hoogte	Capaciteit	Breedte	Hoogte	Gewicht
14,90 m	230 kg	0,77 m	1,98 m	1920 kg

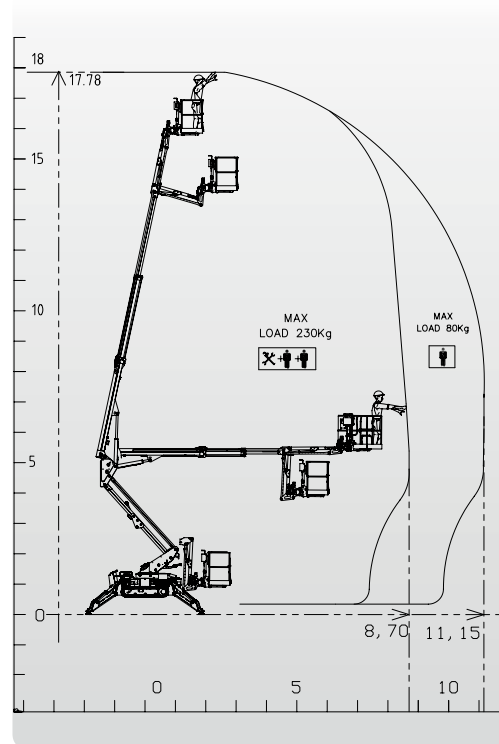


# CMC S18



Dag (8u)	€ 315
Week (40u)	€ 940
Maand (4 wk)	€ 2960

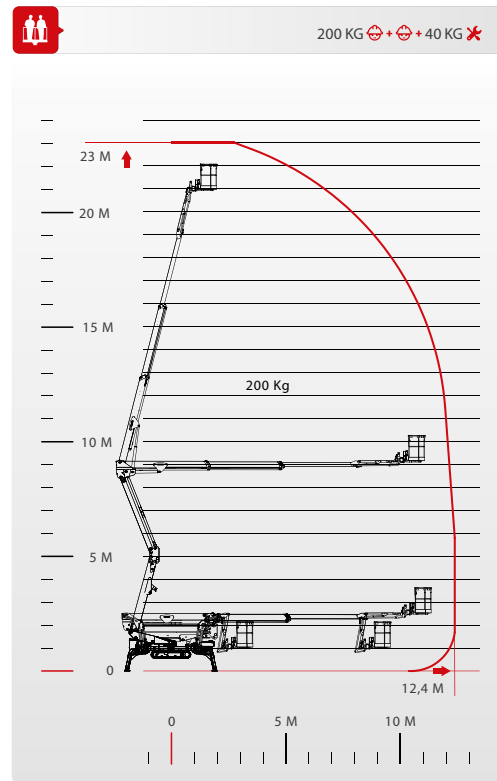
Werk-hoogte	Capaciteit	Breedte	Hoogte	Gewicht
17,70 m	230 kg	1,06 m	2,28 m	2490 kg





Dag (8u)	€ 490
Week (40u)	€ 1520
Maand (4 wk)	€ 4710

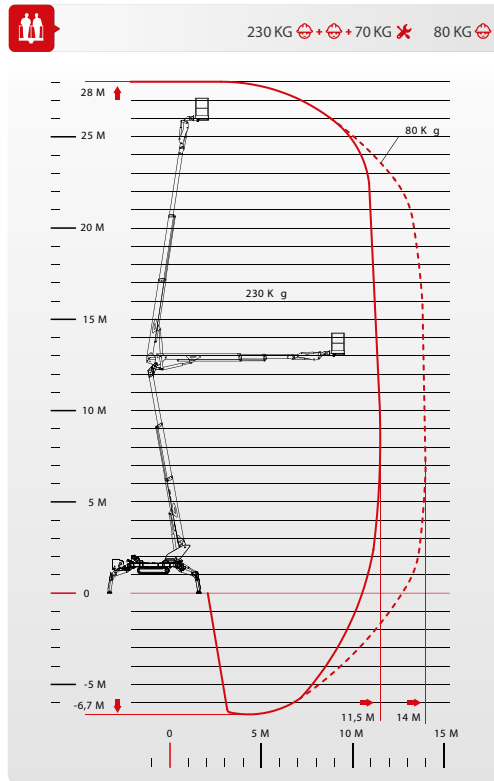
Werk-hoogte	Capaciteit	Breedte	Hoogte	Gewicht
23,00 m	200 kg	0,88 m	1,99 m	3000 kg





Dag (8u)	€ 725
Week (40u)	€ 2315
Maand (4 wk)	€ 7170

Werk-hoogte	Capaciteit	Breedte	Hoogte	Gewicht
28,00 m	230 kg	0,90 m	1,99 m	4175 kg



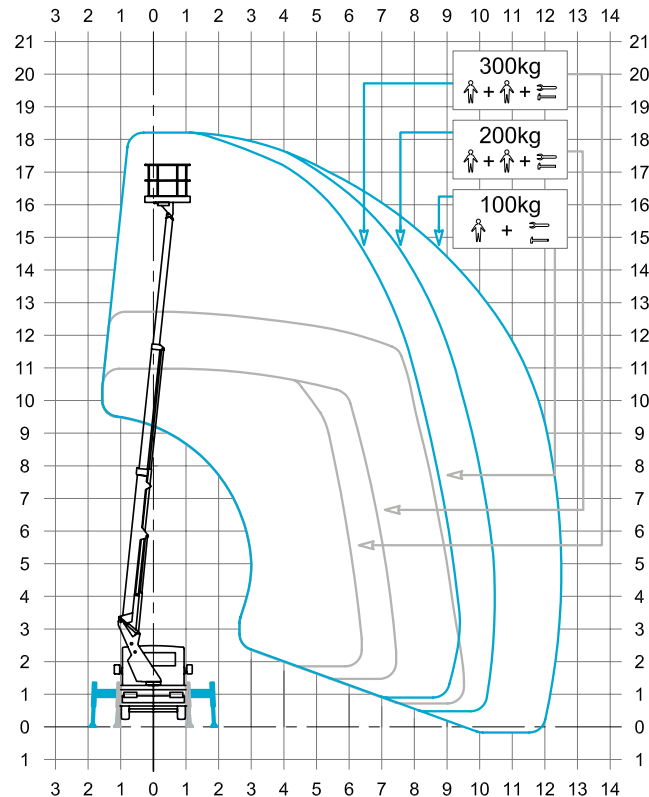
# HOOGWERKER OP BESTELWAGEN CTE B-LIFT 18

# KEY-TEC



Dag (8u)	€ 275
Week (40u)	€ 850
Maand (4 wk)	€ 2550

Werk- hoogte	Capaciteit	Breedte	Hoogte	Gewicht
18 m	300 kg	2,25 m	3,00 m	3500 kg



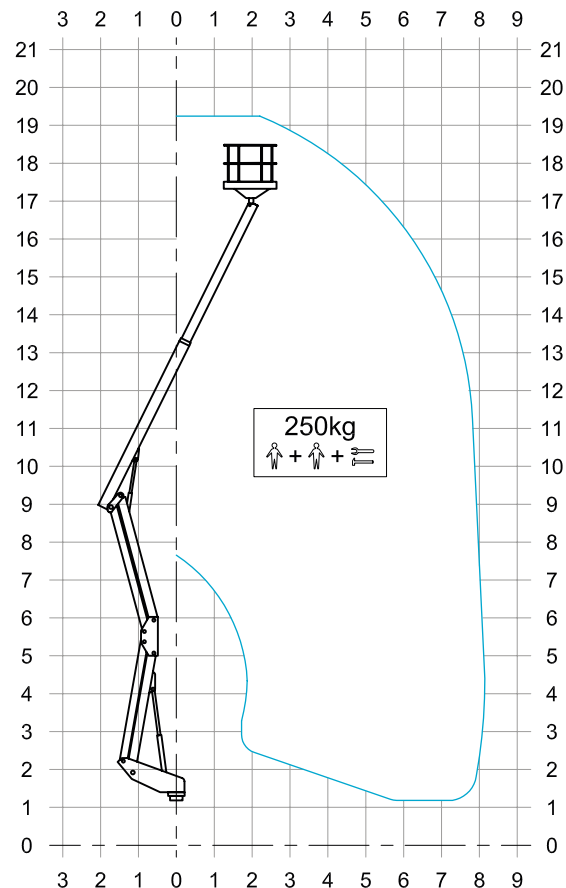
# HOOGWERKER OP BESTELWAGEN CTE ZED 20

# KEY-TEC



Dag (8u)	€ 295
Week (40u)	€ 1000
Maand (4 wk)	€ 3000

Werk- hoogte	Capaciteit	Breedte	Hoogte	Gewicht
20 m	250 kg	2,21 m	2,74 m	3500 kg



# SCHAARLIFTEN DIESEL

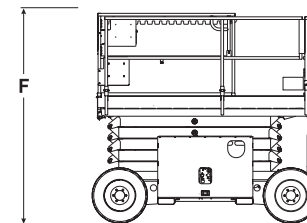
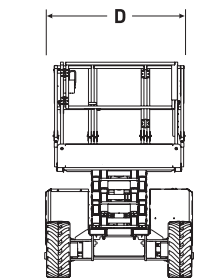
SJ6832 / DS1218 / DS1418 / CX15 / DS1823

# KEY-TEC

	SJ6832	DS1218	DS1418	CX15	DS1823
Dag (8u)	€ 185	€ 185	€ 135	€ 220	€ 325
Week (40u)	€ 470	€ 470	€ 410	€ 645	€ 765
Maand (4 wk)	€ 1570	€ 1570	€ 1150	€ 2015	€ 2320

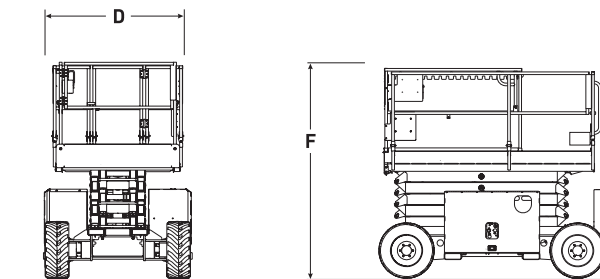
Type	Werkhoogte	Capaciteit	Breedte (D)	Hoogte (F)	Gewicht
<b>SJ6832</b>	11,80 m	454 kg	1,76 m	1,75 m*	3781 kg
<b>DS1218</b>	12,00 m	454 kg	1,76 m	2,59 m	4300 kg
<b>DS1418</b>	14,00 m	363 kg	1,76 m	2,74 m	5050 kg
<b>CX15</b>	15,00 m	700 kg	2,30 m	2,99 m	7300 kg
<b>DS1823</b>	18,00 m	680 kg	2,27 m	3,19 m	9190 kg

\* Hekkens plat



	SV06	SV08	SV10
Dag (8u)	€ 95	€ 120	€ 135
Week (40u)	€ 200	€ 265	€ 300
Maand (4 wk)	€ 645	€ 825	€ 1050

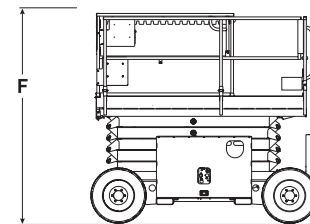
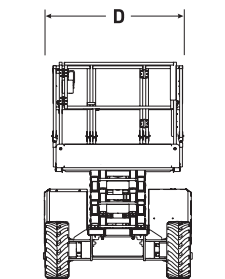
Type	Werk- hoogte	Capaciteit	Breedte (D)	Hoogte (F)	Gewicht
SV06	8,10 m	360 kg	0,81m	2,21 m	1965 kg
SV08NL	9,77 m	360 kg	0,81 m	2,33 m	2100 kg
SV08WL	9,92 m	450 kg	1,17 m	2,33 m	2760 kg
SV10	11,68 m	450 kg	1,17 m	2,33 m	2960 kg





	ES0807AC	ES0812AC	ES1012AC
Dag (8u)	€ 95	€ 95	€ 120
Week (40u)	€ 200	€ 200	€ 265
Maand (4 wk)	€ 645	€645	€ 825

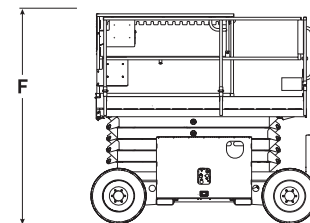
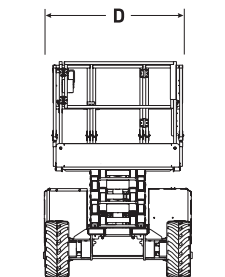
Type	Werk-hoogte	Capaciteit	Breedte (D)	Hoogte (F)	Gewicht
ES0807AC	7,80 m	230 kg	0,76 m	2,15 m	1630 kg
ES0812AC	8 m	540 kg	1,15 m	2,23 m	1990 kg
ES1012AC	10 m	450 kg	1,12 m	2,36 m	2710 kg



	ES1418RT	ES1823RT
Dag (8u)	€ 185	€ 325
Week (40u)	€ 545	€ 580
Maand (4 wk)	€ 1515	€ 2320



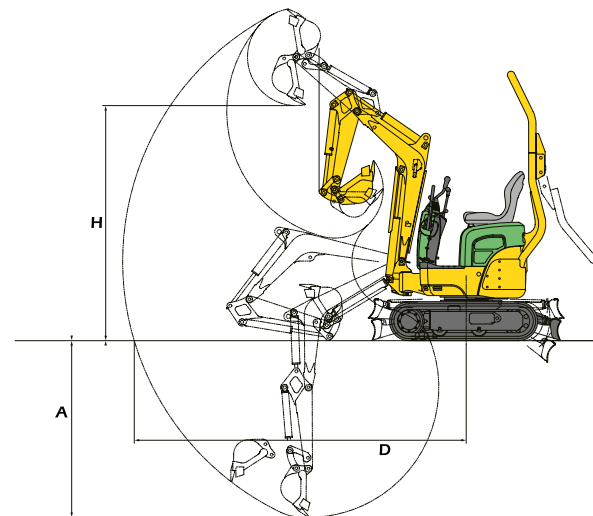
Type	Werk- hoogte	Capaci- teit	Breed- te (D)	Hoogte (F)	Gewicht
ES1418	14,30 m	363 kg	1,76 m	2,74 m	5150 kg
ES1823	18,00 m	680 kg	2,29 m	3,19 m	9040 kg





Dag (8u)	€ 160
Week (40u)	€ 465
Maand (4 wk)	€ 1420

Max graafdiepte (A)	1,50 m
Max storthoogte (H)	2,05 m
Reikwijdte grondniveau (D)	2,73 m



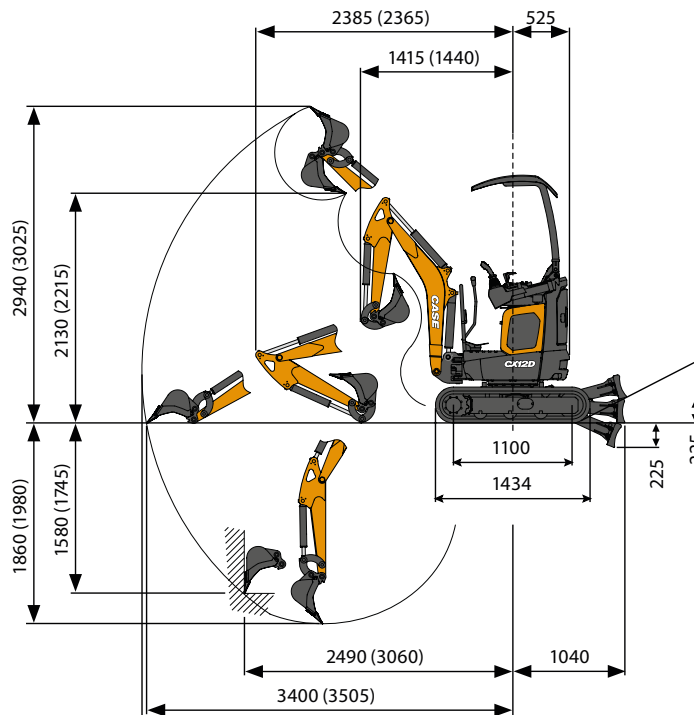
Breedte	Transportlengte	Hoogte	Gewicht
0,84 m	2,60 m	2,30 m	1,06 ton

## CX12D



Dag (8u)	€ 170
Week (40u)	€ 475
Maand (4 wk)	€ 1440

Max graafdiepte	1,86 m
Max storthoogte	2,13 m
Reikwijdte grondniveau	3,40 m



Breedte	Transportlengte	Hoogte	Gewicht
0,79 - 1,05 m	3,08 m	2,30 m	1,20 ton

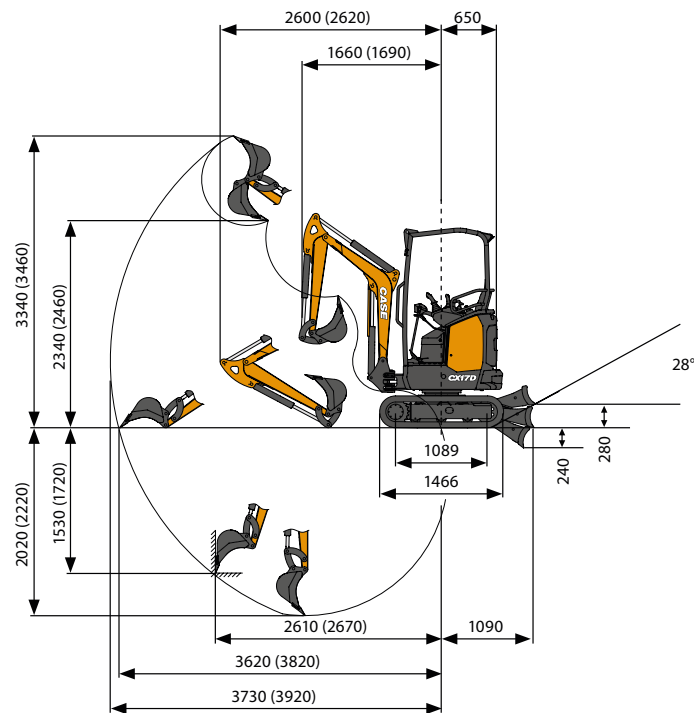
## CX17D



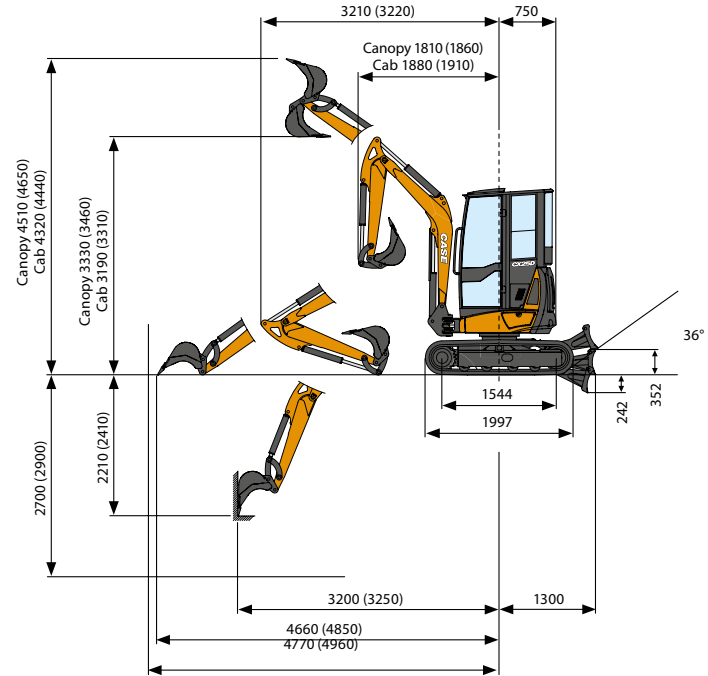
**CASE**  
CONSTRUCTION

Dag (8u)	€ 175
Week (40u)	€ 495
Maand (4 wk)	€ 1445

Max graafdiepte	2,02 m
Max storthoogte	2,34 m
Reikwijdte grondniveau	3,94 m



Breedte	Transportlengte	Hoogte	Gewicht
0,99 - 1,25 m	3,51 m	2,37 m	1,69 ton



Dag (8u)	€ 190
Week (40u)	€ 525
Maand (4 wk)	€ 1620

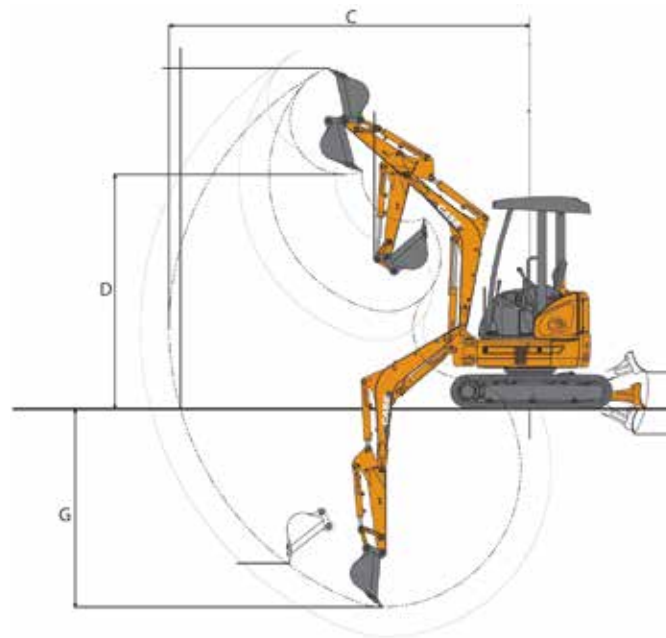
Max graafdiepte	2,70 m
Max storthoogte	3,19 m
Reikwijdte grondniveau	4,66 m

Breedte	Transportlengte	Hoogte	Gewicht
1,50 m	4,21 m	2,53 m	2,71 ton



Dag (8u)	€ 200
Week (40u)	€ 525
Maand (4 wk)	€ 1620

Max graafdiepte (G)	2,79 m
Max storthoogte (D)	3,17 m
Max Reikwijdte (C)	4,89 m



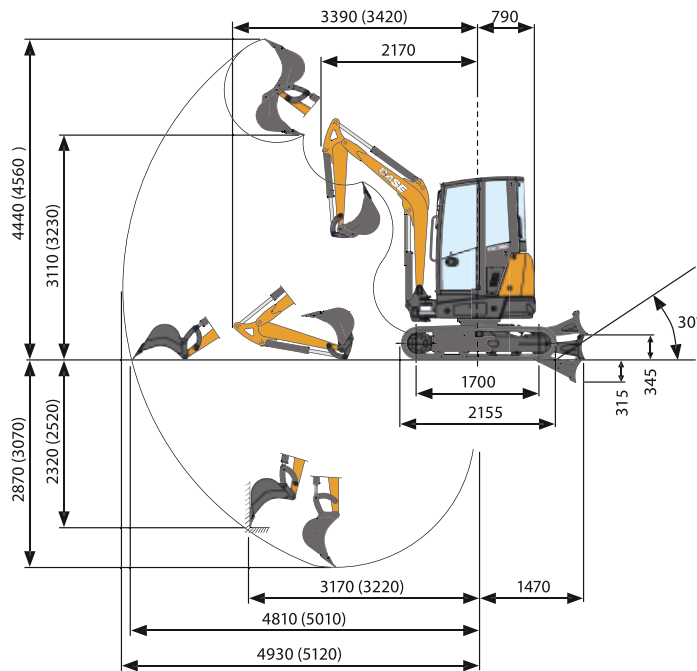
Breedte	Transportlengte	Hoogte	Gewicht
1,50 m	4,13 m	2,50 m	2,84 ton



**CASE**  
CONSTRUCTION

Dag (8u)	€ 210
Week (40u)	€ 610
Maand (4 wk)	€ 1790

Max graafdiepte	2,87 m
Max storthoogte	3,11 m
Reikwijdte grondniveau	4,81 m



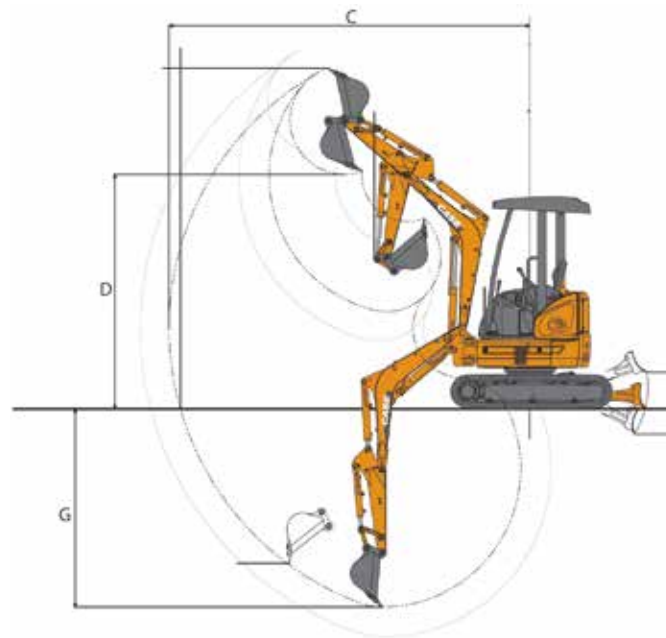
Breedte	Transportlengte	Hoogte	Gewicht
1,58 m	4,47 m	2,53 m	3,40 ton





Dag (8u)	€ 210
Week (40u)	€ 610
Maand (4 wk)	€ 1790

Max graafdiepte (G)	3,44 m
Max storthoogte (D)	3,62 m
Max Reikwijdte (C)	5,50 m

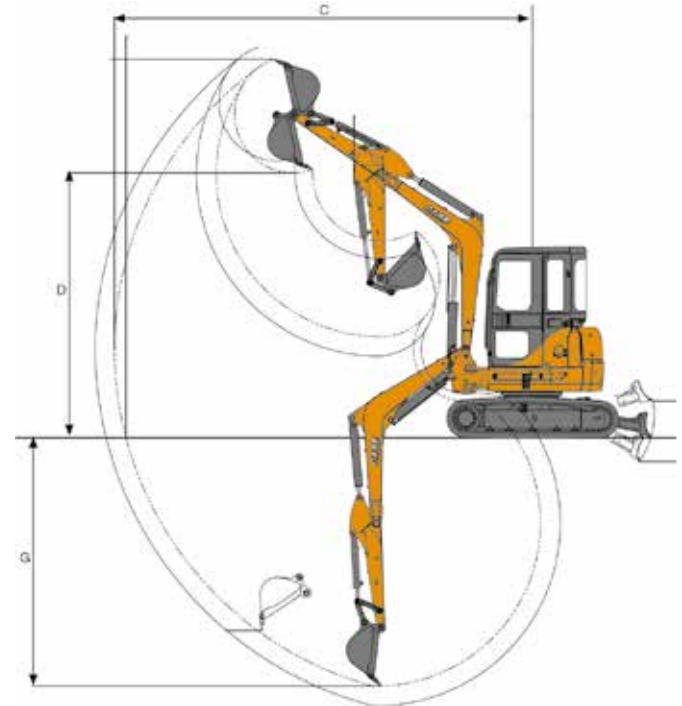


Breedte	Transportlengte	Hoogte	Gewicht
1,74 m	4,81 m	2,50 m	3,66 ton



Dag (8u)	€ 250
Week (40u)	€ 720
Maand (4 wk)	€ 2025

Max graafdiepte (G)	3,90 m
Max storthoogte (D)	3,84 m
Max Reikwijdte (C)	6,19 m

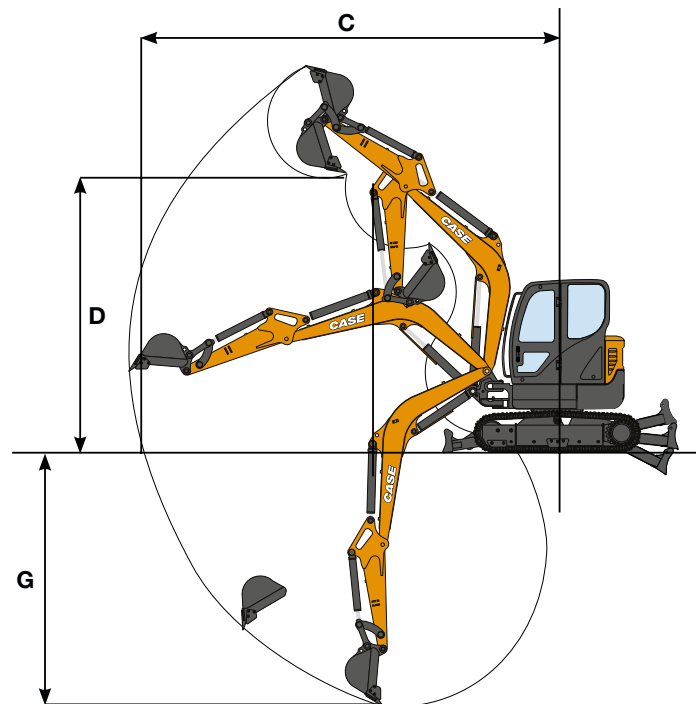


Breedte	Transportlengte	Hoogte	Gewicht
1,96 m	5,37 m	2,60 m	5,11 ton



Dag (8u)	€ 265
Week (40u)	€ 790
Maand (4 wk)	€ 2390

Max graafdiepte (G)	3,99 m
Max storthoogte (D)	4,10 m
Max Reikwijdte (C)	6,35 m

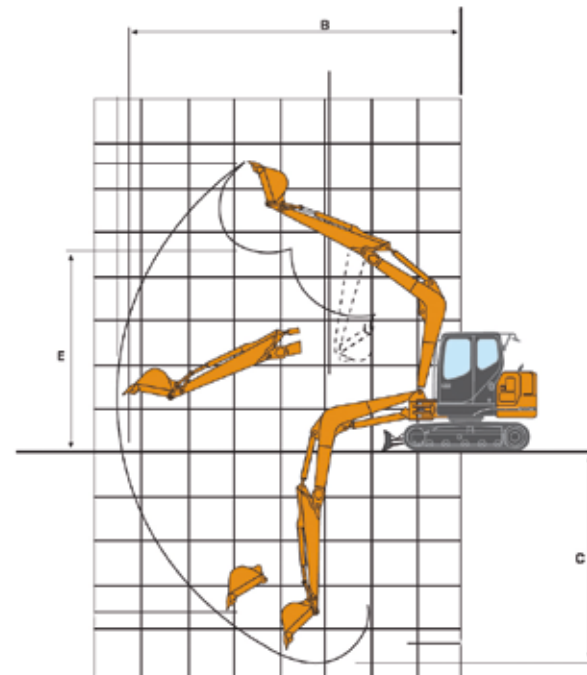


Breedte	Transportlengte	Hoogte	Gewicht
1,98 m	5,63 m	2,55 m	5,98 ton



Dag (8u)	€ 300
Week (40u)	€ 900
Maand (4 wk)	€ 2685

Max graafdiepte (C)	4,25 m
Max storthoogte (E)	5,31 m
Reikwijdte grondniveau (B)	6,49 m

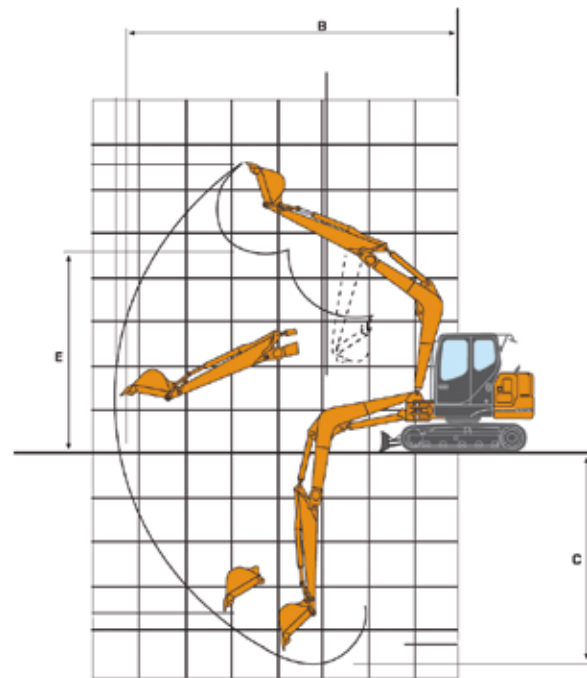


Breedte	Transportlengte	Hoogte	Gewicht
2,32 m	5,95 m	2,97 m	7,63 ton



Dag (8u)	€ 300
Week (40u)	€ 900
Maand (4 wk)	€ 2685

Max graafdiepte (C)	4,18 m
Max storthoogte (E)	4,53 m
Reikwijdte grondniveau (B)	7,09 m

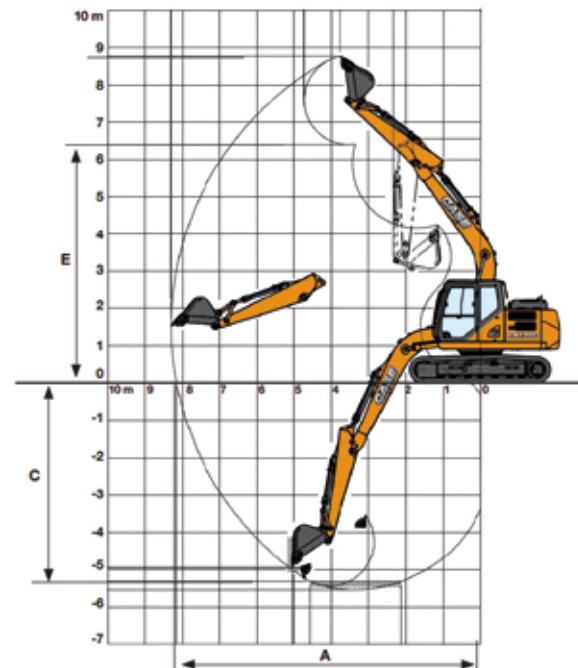


Breedte	Transportlengte	Hoogte	Gewicht
2,32 m	6,73 m	2,86 m	8,30 ton



Dag (8u)	€ 315
Week (40u)	€ 1040
Maand (4 wk)	€ 3425

Max graafdiepte (C)	6,05 m
Max storthoogte (E)	6,68 m
Reikwijdte grondniveau (A)	8,64 m

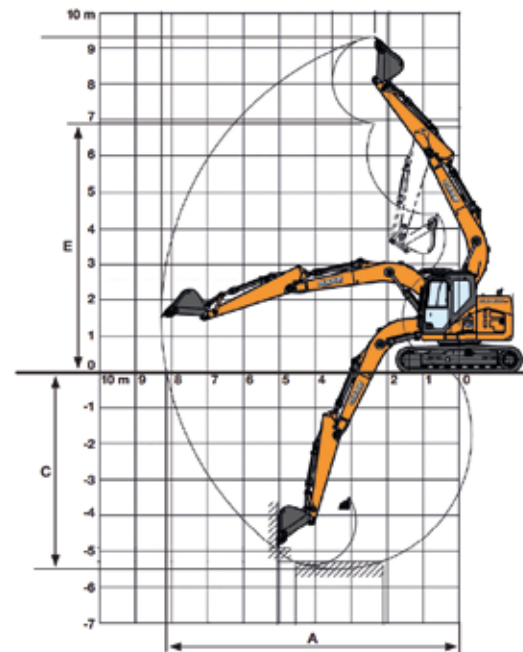


Breedte	Transportlengte	Hoogte	Gewicht
2,59 m	7,64 m	2,92 m	13,40 ton



Dag (8u)	€ 345
Week (40u)	€ 1085
Maand (4 wk)	€ 3500

Max graafdiepte (C)	5,51 m
Max storthoogte (E)	6,94 m
Reikwijdte grondniveau (A)	8,14 m

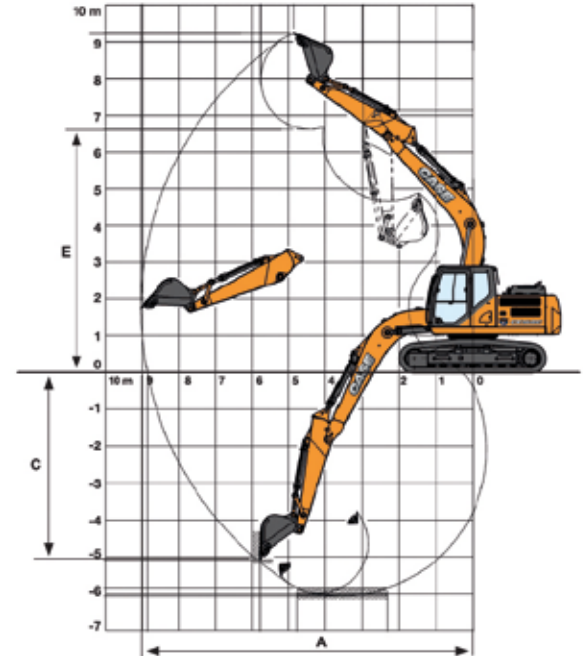


Breedte	Transportlengte	Hoogte	Gewicht
2,49 m	7,88 m	2,92 m	14,7 ton



Dag (8u)	€ 365
Week (40u)	€ 1090
Maand (4 wk)	€ 3720

Max graafdiepte (C)	6,49 m
Max storthoogte (E)	6,69 m
Reikwijdte grondniveau (A)	9,22 m



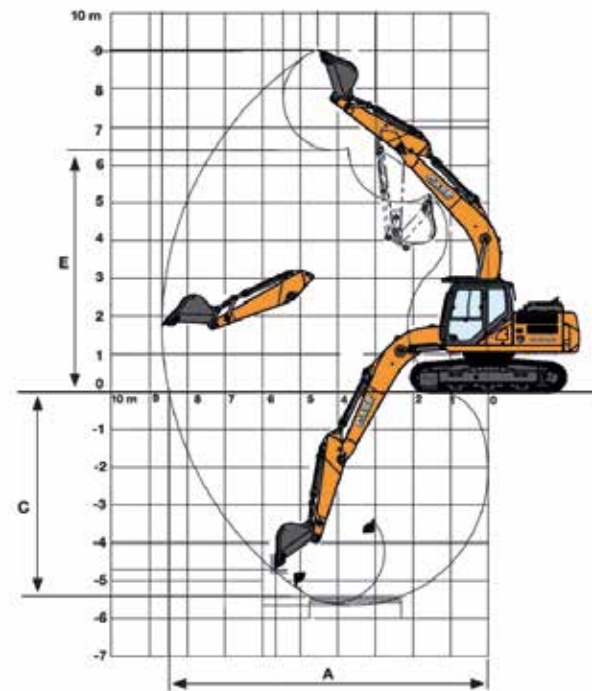
Breedte	Transportlengte	Hoogte	Gewicht
2,54 m	8,50 m	3,15 m	17,20 ton





Dag (8u)	€ 390
Week (40u)	€ 1240
Maand (4 wk)	€ 4020

Max graafdiepte (C)	6,47 m
Max storthoogte (E)	6,71 m
Reikwijdte grondniveau (A)	9,21 m

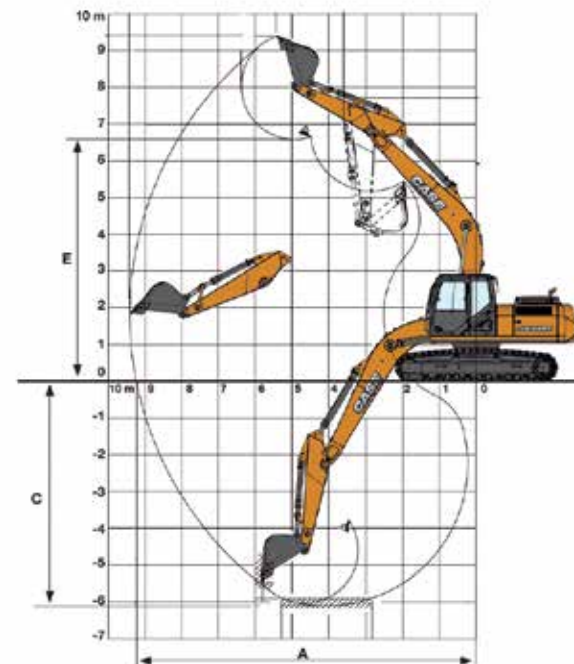


Breedte	Transportlengte	Hoogte	Gewicht
3,00 m	8,60 m	3,28 m	18,45 ton



Dag (8u)	€ 395
Week (40u)	€ 1260
Maand (4 wk)	€ 4165

Max graafdiepte (C)	6,65 m
Max storthoogte (E)	6,81 m
Reikwijdte grondniveau (A)	9,73 m

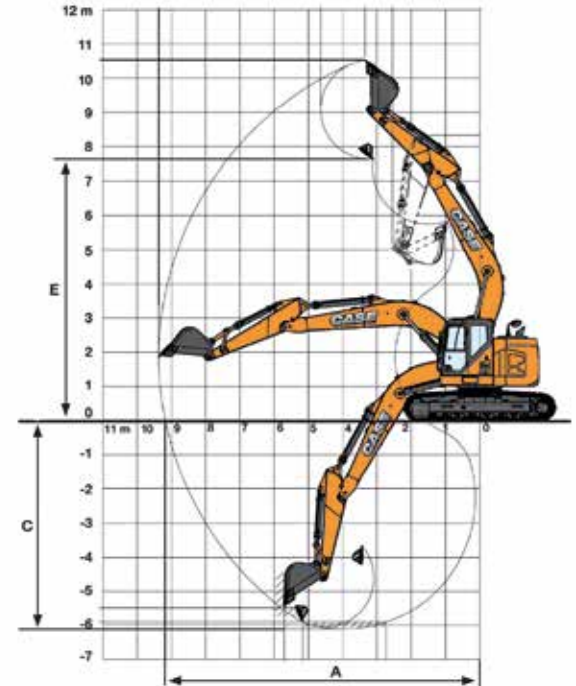


Breedte	Transportlengte	Hoogte	Gewicht
2,99 m	9,43 m	3,31 m	21,70 ton



Dag (8u)	€ 435
Week (40u)	€ 1445
Maand (4 wk)	€ 4775

Max graafdiepte (C)	6,12 m
Max storthoogte (E)	7,63 m
Reikwijdte grondniveau (A)	9,18 m

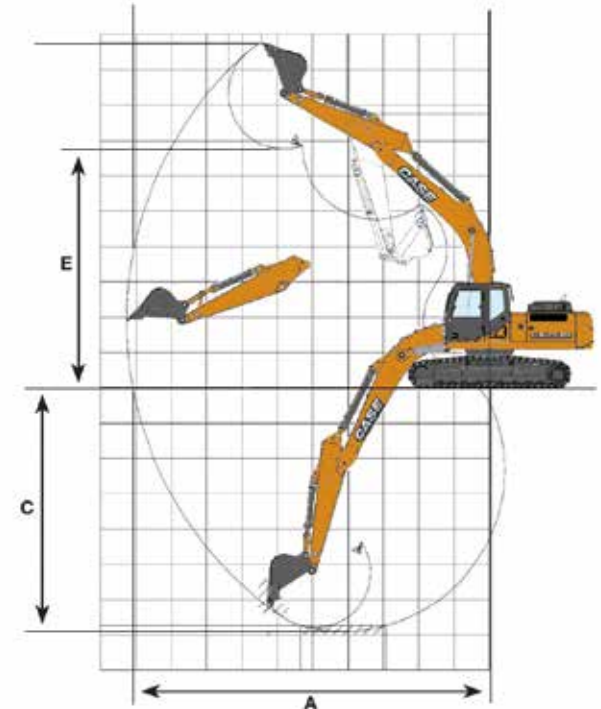


Breedte	Transportlengte	Hoogte	Gewicht
2,99 m	8,92 m	3,18 m	24,4 ton



Dag (8u)	€ 575
Week (40u)	€ 1645
Maand (4 wk)	€ 5050

Max graafdiepte (C)	7,42 m
Max storthoogte (E)	7,06 m
Reikwijdte grondniveau (A)	10,62 m



Breedte	Transportlengte	Hoogte	Gewicht
3,19 m	9,91 m	3,36 m	25,10 ton

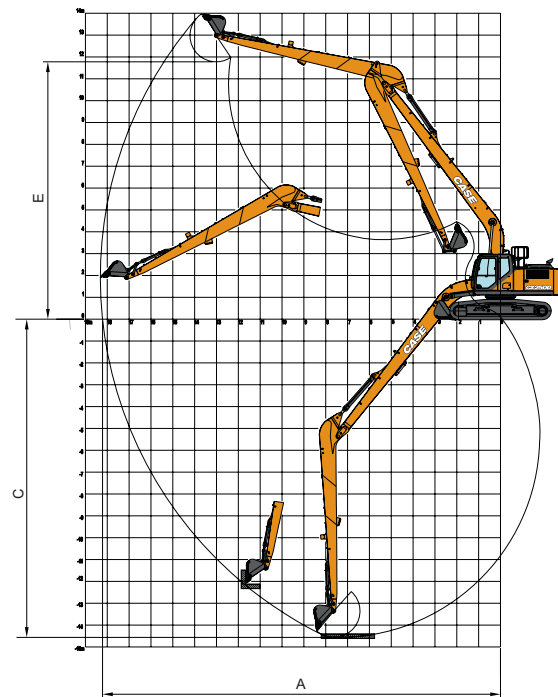
# RUPSKRANEN CX250D LONG REACH

# KEY-TEC



Dag (8u)	€ 770
Week (40u)	€ 2245
Maand (4 wk)	€ 7425

Max graafdiepte (C)	14,56 m
Max storthoogte (E)	11,78 m
Reikwijdte grondniveau (A)	18,22 m

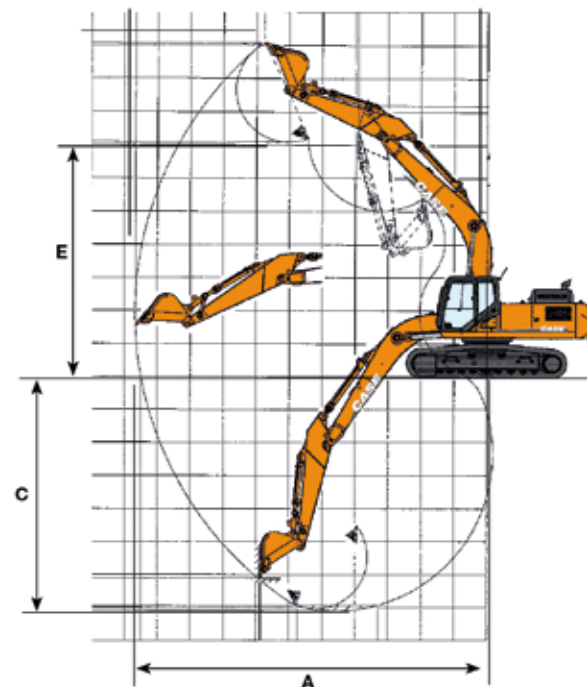


Breedte	Transportlengte	Hoogte	Gewicht
3,39 m	14,38 m	3,13 m	28,10 ton



Dag (8u)	€ 725
Week (40u)	€ 2015
Maand (4 wk)	€ 6990

Max graafdiepte (C)	7,10 m
Max storthoogte (E)	7,08 m
Reikwijdte grondniveau (A)	10,67 m

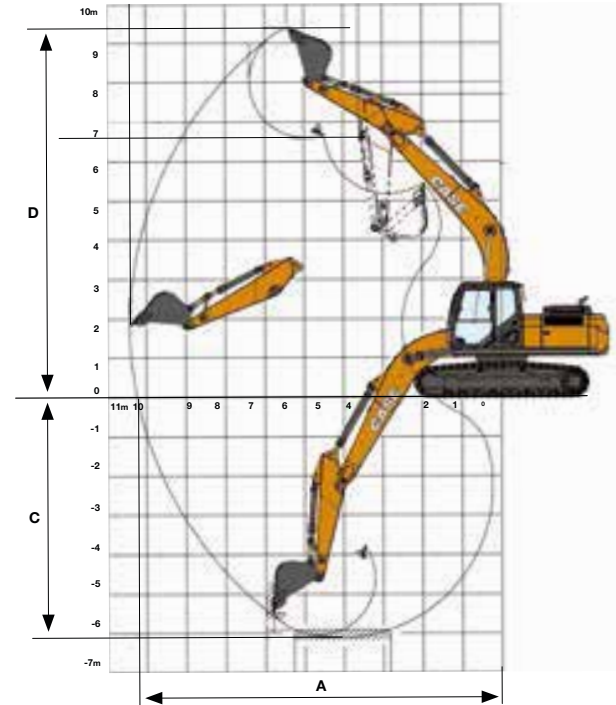


Breedte	Transportlengte	Hoogte	Gewicht
3,40 m	10,51 m	3,42 m	30,51 ton



Dag (8u)	P.O.A.
Week (40u)	P.O.A.
Maand (4 wk)	P.O.A.

Max graafdiepte (C)	8,14 m
Max storthoogte (E)	7,32 m
Reikwijdte grondniveau (A)	11,9 m

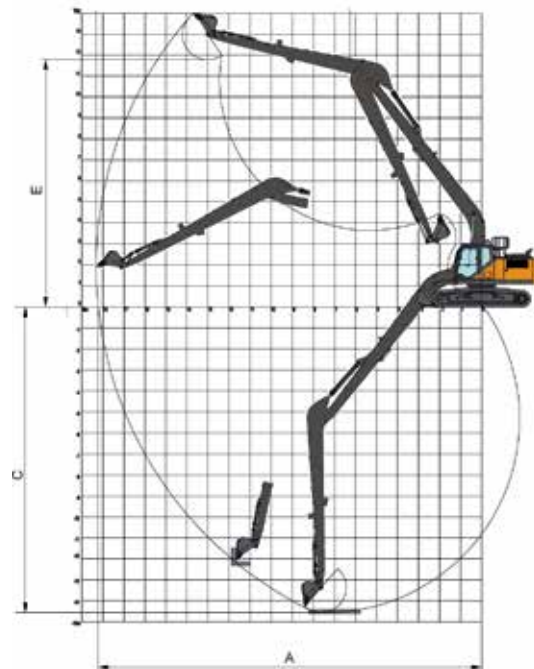


Breedte	Transportlengte	Hoogte	Gewicht
3,30 m	11,14 m	3,46 m	36,70 ton



Dag (8u)	€ 1125
Week (40u)	€ 3270
Maand (4 wk)	€ 9800

Max graafdiepte	14,56 m
Max storthoogte	11,78 m
Reikwijdte grondniveau	18,32 m



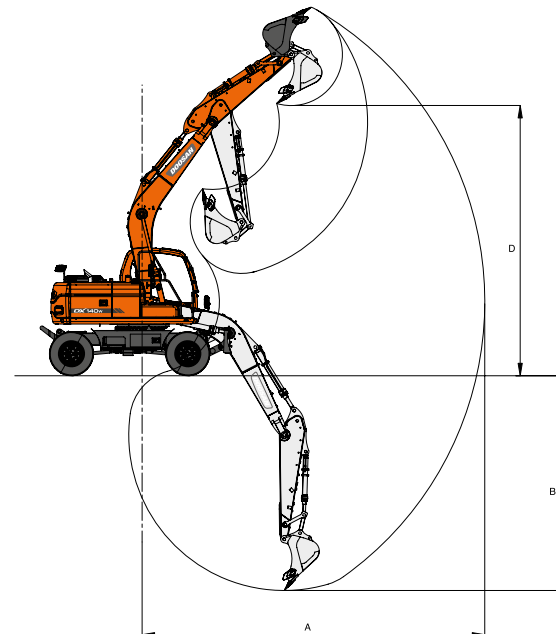
Breedte	Transportlengte	Hoogte	Gewicht
3,40 m	14,38 m	3,46 m	38 ton





Dag (8u)	€ 340
Week (40u)	€ 1185
Maand (4 wk)	€ 3650

Max graafdiepte (B)	4,49 m
Max storthoogte (D)	5,91 m
Reikwijdte grondniveau (A)	7,60 m

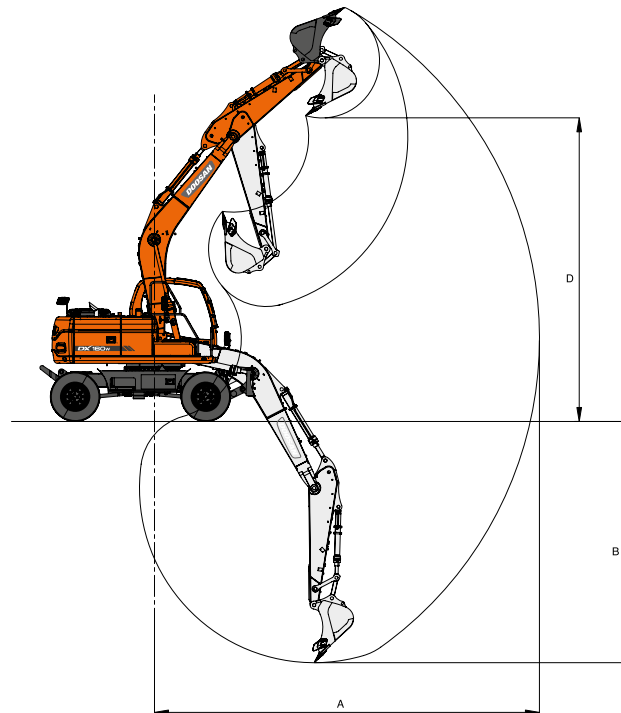


Breedte	Transportlengte	Hoogte	Gewicht
2,50 m	7,19 m	3,59 m	14,21 ton



Dag (8u)	€ 440
Week (40u)	€ 1370
Maand (4 wk)	€ 4020

Max graafdiepte (B)	4,62 m
Max storthoogte (D)	6,06 m
Reikwijdte grondniveau (A)	7,77 m

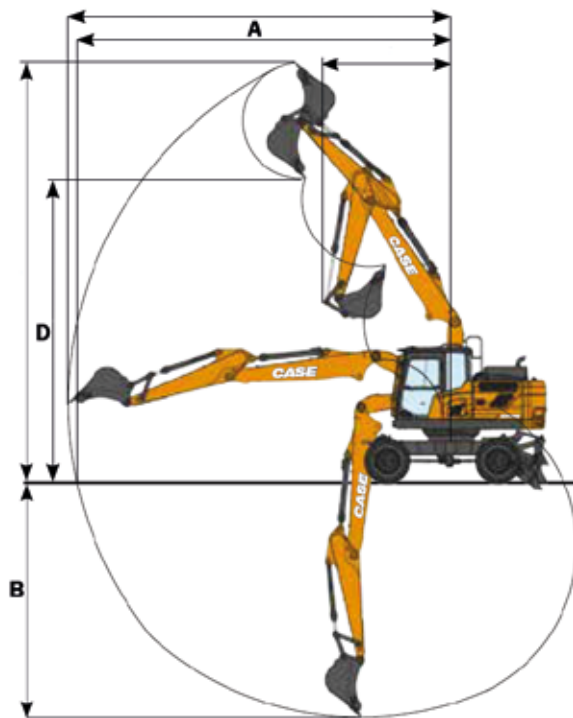


Breedte	Transportlengte	Hoogte	Gewicht
2,50 m	7,19 m	3,43 m	15,85 ton



Dag (8u)	€ 440
Week (40u)	€ 1370
Maand (4 wk)	€ 4020

Max graafdiepte (B)	5,54 m
Max storthoogte (D)	7,14 m
Reikwijdte grondniveau (A)	8,79 m



Breedte	Transportlengte	Hoogte	Gewicht
2,53 m	8,35 m	3,45 m	18,4 ton



Breekhamer	Dag	Week	Maand
0,8 ton	€ 100	€ 335	€ 990
1,8 ton	€ 100	€ 335	€ 990
3-3,5 ton	€ 125	€ 465	€ 1385
5 - 7,5 ton	€ 160	€ 595	€ 1745
13 - 16 ton	€ 190	€ 725	€ 2520
16 - 30 ton	€ 200	€ 920	€ 2900
37 ton	€ 460	€ 1915	€ 5740



Sloop-sorteergrijper	Dag	Week	Maand
3 ton	€ 65	€ 200	€ 765
4,5 - 8 ton	€ 100	€ 345	€ 1245
13 - 18 ton	€ 160	€ 500	€ 1445
18 - 25 ton	€ 240	€ 920	€ 2300
37 ton	€ 365	€ 1385	€ 4415



Ripper	Dag	Week	Maand
Ripper	€ 50	€ 150	P.O.A.

	Dag	Week	Maand
Verdichtingswiel 5-8 T (1)	€ 40	€ 100	€ 350
Verdichtingswiel 14-25 T (1)	€ 75	€ 245	€ 695
Kantelbak (2)	€ 60	€ 145	€ 490
Dieplepelbak (3)	€ 60	€ 145	€ 490
Puinbak (4)	€ 60	€ 145	€ 490
Slotenbak (5)	€ 60	€ 145	€ 490
Funderingsgrijper (6)	€ 100	€ 345	P.O.A.
Grondboor 3,5 T (7) Diameter: 25 cm, 32 cm & 95 cm	€ 75	€ 215	€ 540
Banaanbak (8)	€ 60	€ 145	€ 490
Overdruksysteem Voor 18 T en 25 T (zonder filters)			€ 560



1



6



2



3



4



5



7

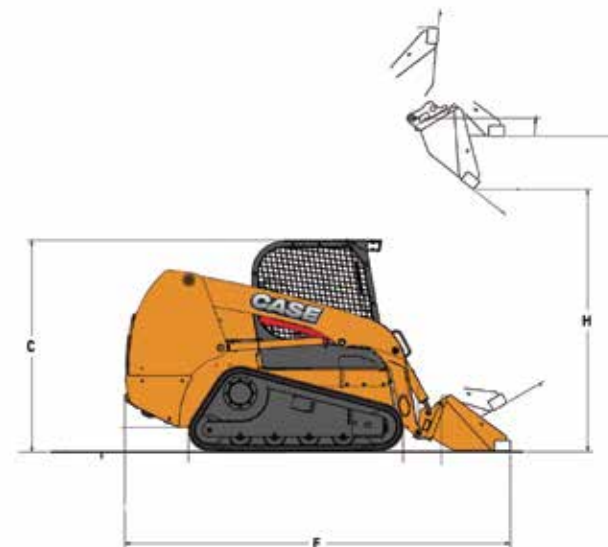


8



Dag (8u)	€ 315
Week (40u)	€ 760
Maand (4 wk)	€ 2685

Max storthoogte (H)	2,43 m
Max laadvermogen	1,23 ton
Kiplast	2,45 ton

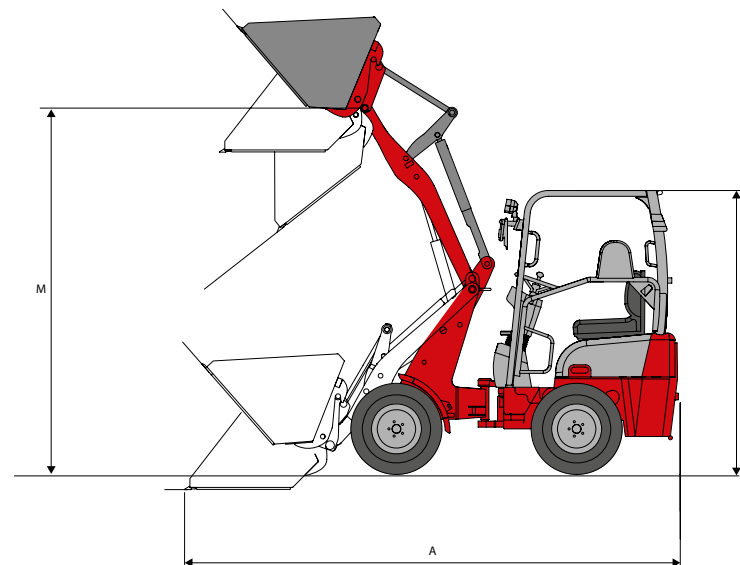


Breedte	Transportlengte (F)	Hoogte (C)	Gewicht
1,68 m	3,40 m	2,00 m	3,75 ton

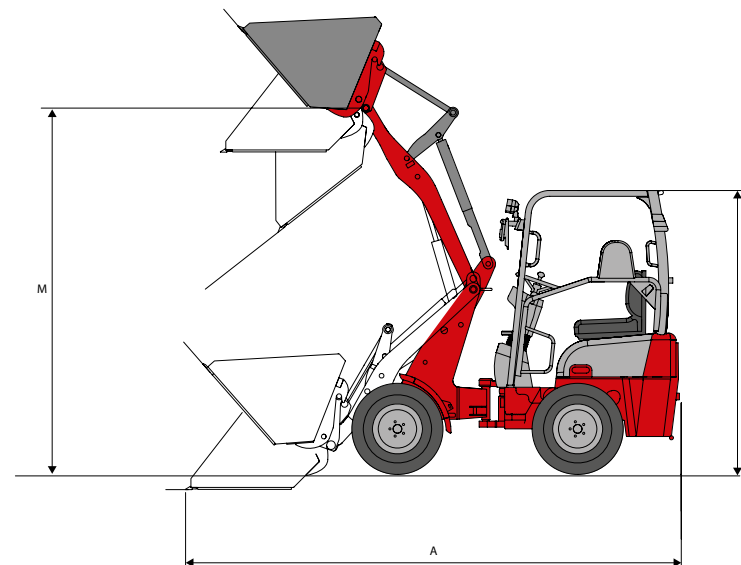


Dag (8u)	€ 200
Week (40u)	€ 610
Maand (4 wk)	€ 1645

Max storthoogte (M)	2,86 m
Max laadvermogen	0,84 ton
Kiplast (recht)	1,67 ton



Breedte	Transportlengte (A)	Hoogte (F)	Gewicht
1,32 m	3,35 m	2,48 m	2,47 ton

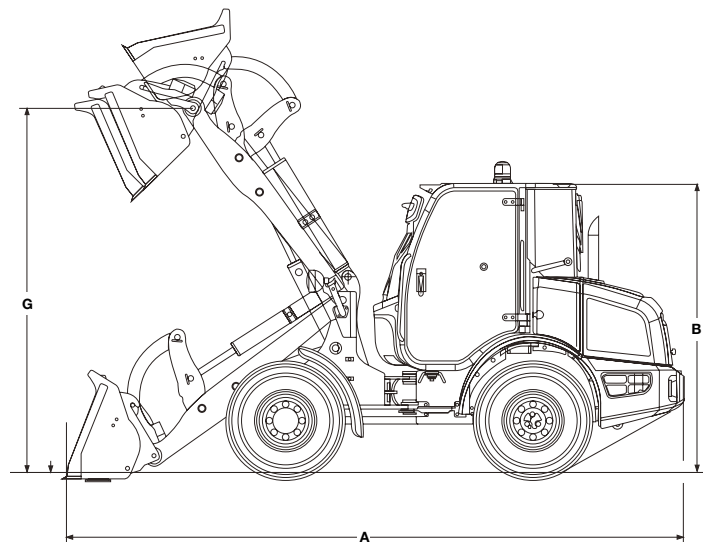


<b>Dag (8u)</b>	P.O.A.
<b>Week (40u)</b>	P.O.A.
<b>Maand (4 wk)</b>	P.O.A.

<b>Max storthoogte (M)</b>	<b>3,01 m</b>
<b>Max laadvermogen</b>	<b>0,92 ton</b>
<b>Kiplast (recht)</b>	<b>1,84 ton</b>

<b>Breedte</b>	<b>Transportlengte (A)</b>	<b>Hoogte (F)</b>	<b>Gewicht</b>
<b>1,33 m</b>	<b>3,55 m</b>	<b>2,54 m</b>	<b>2,74 ton</b>

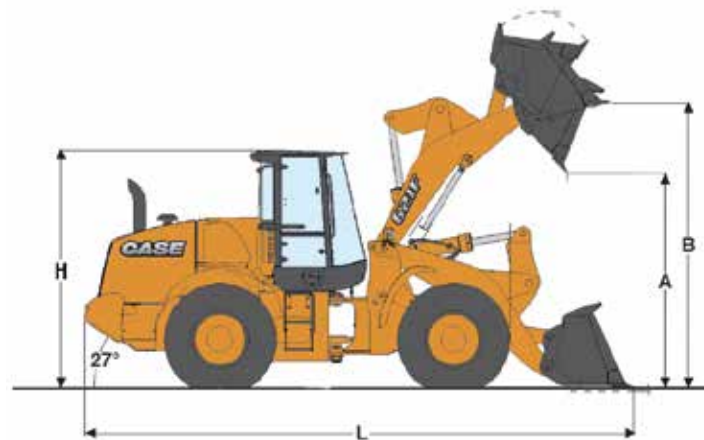




Dag (8u)	€ 240
Week (40u)	€ 685
Maand (4 wk)	€ 2090

Max pinhoogte (G)	3,40 m
Max laadvermogen	1,86 ton
Kiplast (recht)	4,22 ton

Breedte	Transportlengte (A)	Hoogte (B)	Gewicht
1,86 m	5,95 m	2,68 m	6,03 ton



Dag (8u)	€ 440
Week (40u)	€ 1275
Maand (4 wk)	€ 4685

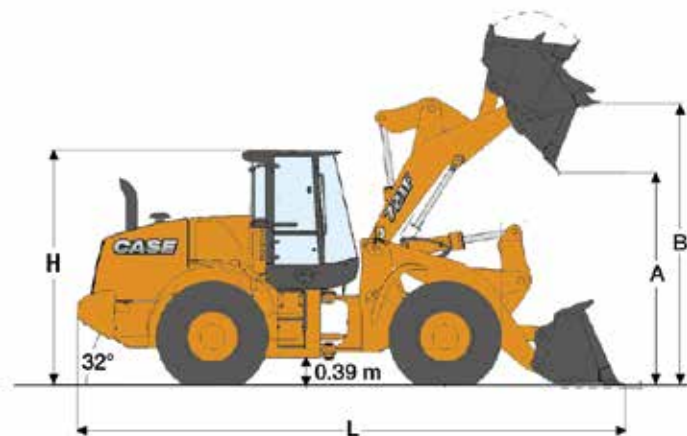
Storhoogte (45°) (A)	2,75 m
Max pinhoogte (B)	3,83 m
Max laadvermogen	4,70 ton

Breedte	Transportlengte (L)	Hoogte (H)	Gewicht
2,48 m	7,47 m	3,38 m	12,85 ton



Dag (8u)	€ 590
Week (40u)	€ 1445
Maand (4 wk)	€ 5200

Stortheogte (45°) (A)	2,82 m
Max pinhoogte (B)	3,98 m
Max laadvermogen	5,44 ton



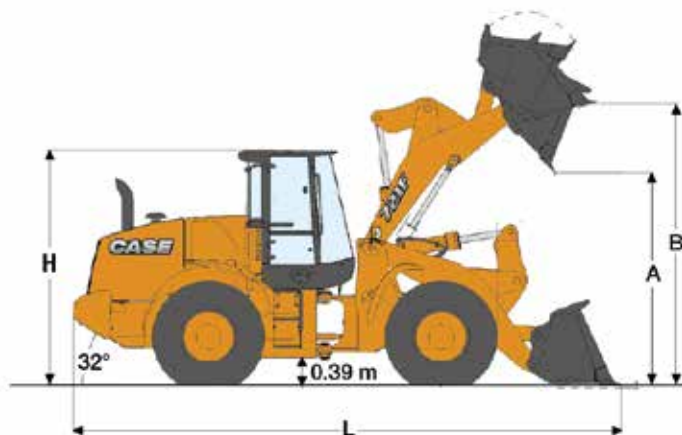
Breedte	Transportlengte (L)	Hoogte (H)	Gewicht
2,56 m	7,65 m	3,38 m	14,77 ton



Uurverhuur

Op aanvraag

Storhoogte (45°) (A)	2,82 m
Max pinhoogte (B)	3,98 m
Max laadvermogen	5,44 ton



Breedte	Transportlengte (L)	Hoogte (H)	Gewicht
2,65 m	7,83 m	3,38 m	14,84 ton



Dag (8u)	€ 990
Week (40u)	€ 2445
Maand (4 wk)	€ 8765

Storhoogte (45°) (H)	3,12 m
Max pinhoogte (F)	4,45 m
Max laadvermogen	10,21 ton

Breedte	Transportlengte (G)	Hoogte (A)	Gewicht
2,98 m	9,19 m	3,57 m	28,17 ton

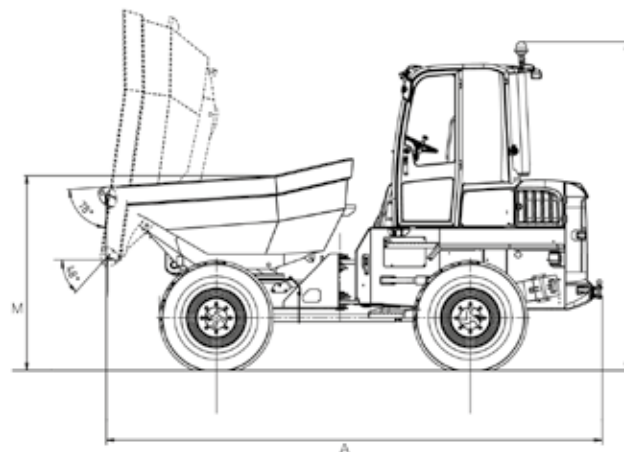
		Dag	Week	Maand
	Laadbak	P.O.A.	P.O.A.	P.O.A.
	Palletvork	€ 70	€ 215	€ 560
	Veegborstel	P.O.A.	P.O.A.	P.O.A.
	Mestvork	P.O.A.	P.O.A.	P.O.A.

		Dag	Week	Maand
	Puinbak	P.O.A.	P.O.A.	P.O.A.
	Hoogkiepbak	€ 135	€ 350	€ 835
	Copro weegsysteem		€ 285	€ 835

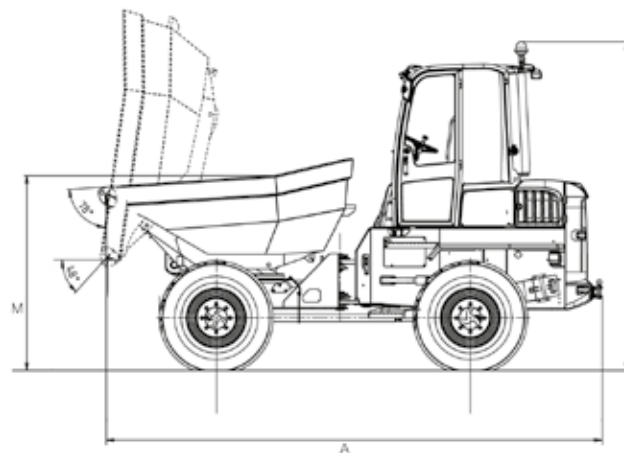


Dag (8u)	€ 135
Week (40u)	€ 490
Maand (4 wk)	€ 1385

Stortheogte (45°) (M)	1,23 m
Bakbreedte	1,13 m
Max laadvermogen	1 ton



Breedte	Transportlengte (A)	Hoogte (J)	Gewicht
1,18 m	3,08 m	1,85 m	1,22 ton

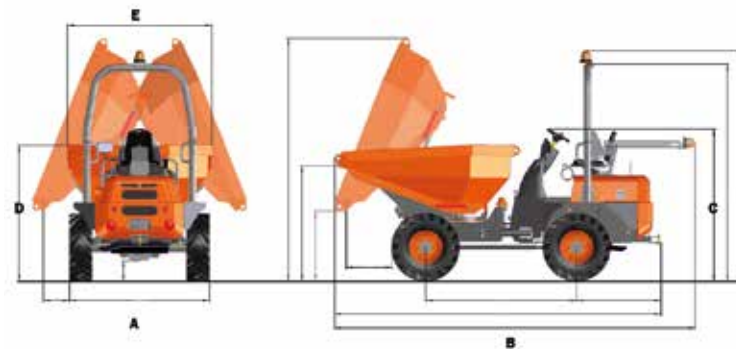


Dag (8u)	€ 190
Week (40u)	€ 575
Maand (4 wk)	€ 1870

Stortheogte (45°) (M)	1,48 m
Bakbreedte	1,86 m
Max laadvermogen	3 ton

Breedte	Transportlengte (A)	Hoogte (J)	Gewicht
1,79 m	3,98 m	2,61 m	2,55 ton

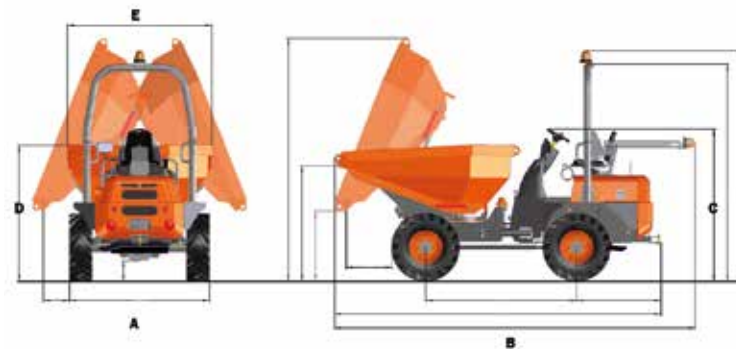




Dag (8u)	€ 190
Week (40u)	€ 575
Maand (4 wk)	€ 1870

Stortheogte (45°) (D)	1,42 m
Bakbreedte (E)	1,70 m
Max laadvermogen	3 ton

Breedte (A)	Transportlengte (B)	Hoogte (C)	Gewicht
1,75 m	4,14 m	1,85 m	2,3 ton



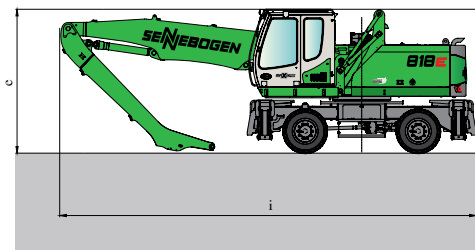
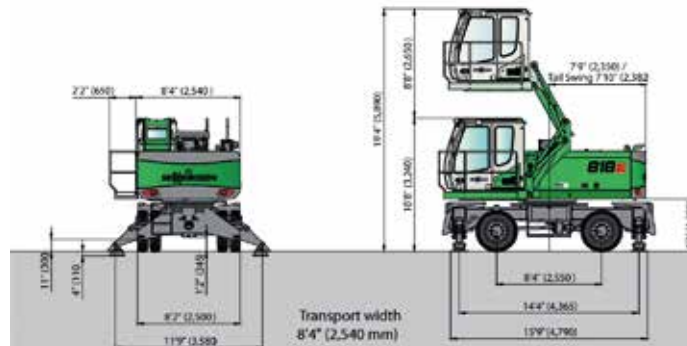
Dag (8u)	€ 250
Week (40u)	€ 700
Maand (4 wk)	€ 2320

Stortheogte (45°) (D)	2,10 m
Bakbreedte (E)	2,20 m
Max laadvermogen	6 ton

Breedte (A)	Transportlengte (B)	Hoogte (C)	Gewicht
2,21 m	5,41 m	2,23 m	4,49 ton

# OVERSLAGKRANEN SENNEBOGEN 818E

# KEY-TEC

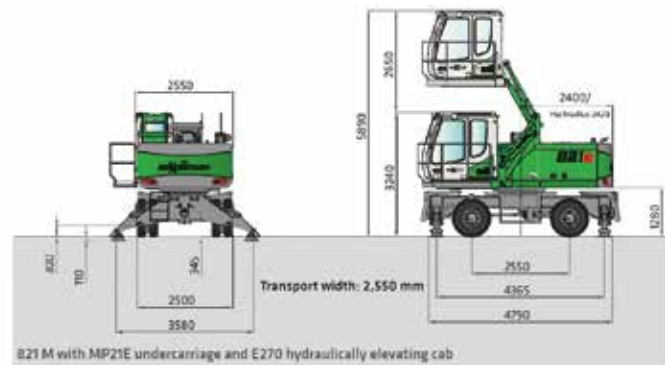


Dag (8u)	€ 1050
Week (40u)	€ 3125
Maand (4 wk)	€ 10395

Breedte	Transportlengte (L)	Hoogte (H)	Gewicht
2,54 m	9,60 m	3,25 m	21,8 ton

# OVERSLAGKRANEN SENNEBOGEN 821E

# KEY-TEC



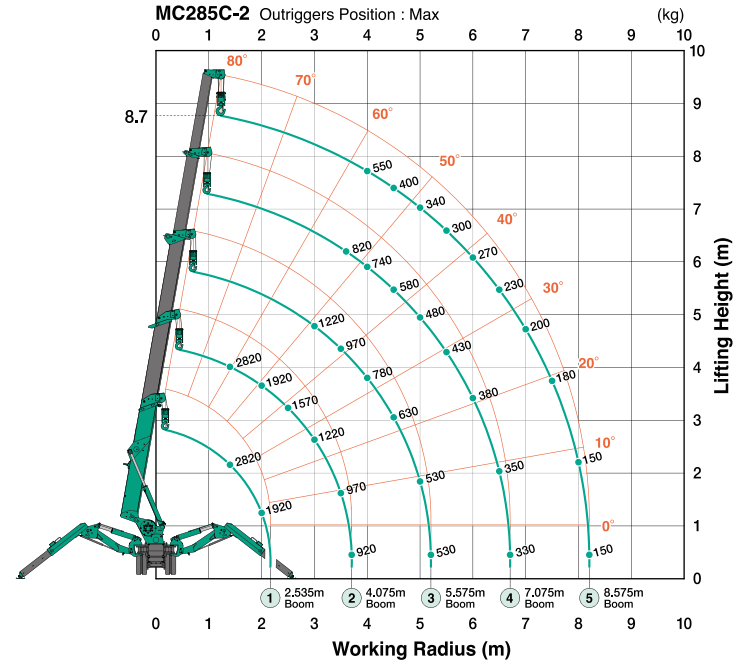
Dag (8u)	€ 1420
Week (40u)	€ 3720
Maand (4 wk)	€ 11875

Breedte	Transportlengte (L)	Hoogte (H)	Gewicht
2,50 m	10,4 m	3,25 m	23,7 ton



Dag (8u)	€ 425
Week (40u)	€ 1290
Maand (4 wk)	€ 4070

Hijshoogte	8,70 m
Max. hijscapaciteit	2820 kg

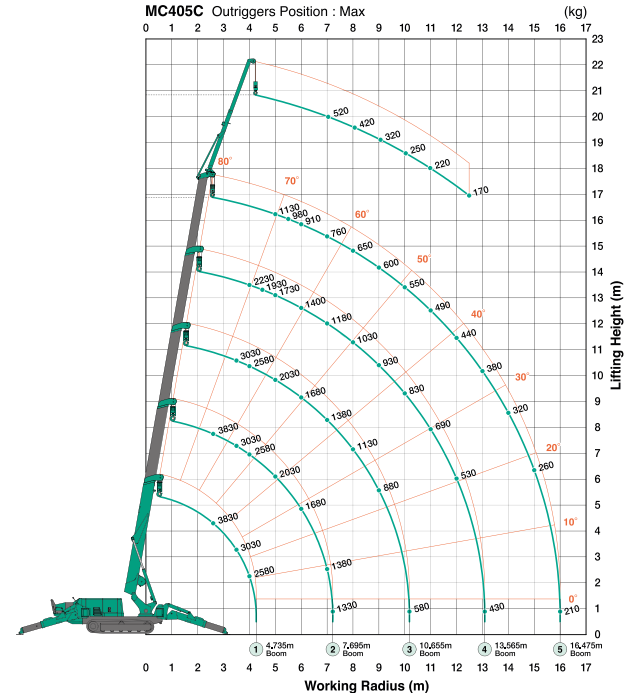


Breedte	Transportlengte	Hoogte	Gewicht
0,75 m	2,75 m	1,47 m	1,96 ton



Dag (8u)	€ 695
Week (40u)	€ 2170
Maand (4 wk)	€ 6500

Hijshoogte	16,80 m
Max. hijscapaciteit	3830 kg



Breedte	Transportlengte	Hoogte	Gewicht
1,38 m	4,98 m	1,98 m	5,6 ton



De **HDS 13/35** trailer kan zelfvoorzienend gebruikt worden en bereikt een druk van 350 bar. Het is de perfecte oplossing voor warmwater hogedrukreiniging voor gemeentediensten, op bouwsites en in de industrie.



Dag (8u)	€ 315
Week (40u)	€ 1175
Maand (4 wk)	€ 3590

Breedte	Transportlengte (L)	Hoogte (H)	Werkdruk (bar)
1,75 m	3,65 m	1,74 m	100-350

## VERHUURVOORWAARDEN

- Prijzen zijn exclusief BTW
- Prijzen zijn exclusief 8% (in België) en 10% (in Nederland) omniumverzekering  
*Franchise wordt berekend op de aanschafwaarde van de machine.*
- Brandstof niet inbegrepen
- Transportkosten volgens afspraak

Onze algemene verhuurvoorwaarden vindt u op  
[www.key-tec.be/nl/verhuurvoorwaarden](http://www.key-tec.be/nl/verhuurvoorwaarden)



## VERKOOP

U wenst liever te kopen dan te huren, dan bent u ook bij ons aan het **juiste adres**.

Wij bieden u een **ruim assortiment** nieuwe en tweedehands machines.

Voor **meer informatie** kan u contact opnemen met onze verkoopsafdeling via e-mail: [contact@key-tec.be](mailto:contact@key-tec.be) of telefonisch op het nummer: **+32 9 326 00 99**